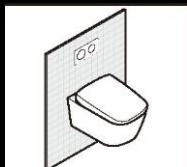
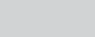


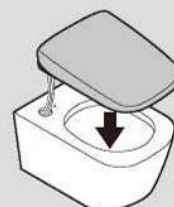
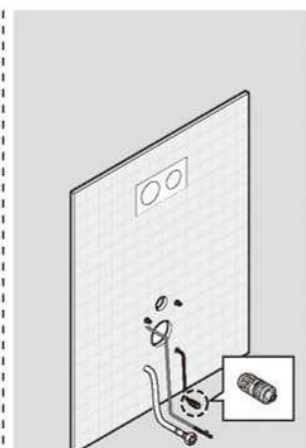
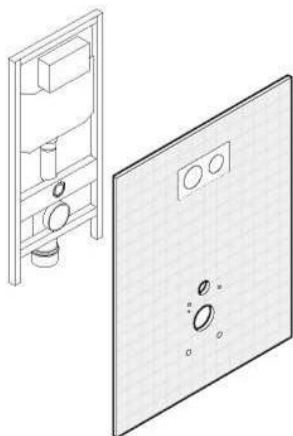
# TOTO CONCEPT

## Příručka k instalaci

- Před instalací si přečtěte tuto příručku k instalaci. Jednotlivé součásti řádně nainstalujte podle pokynů.



Postup instalace (Informace týkající se součástí s označením  naleznete v těchto pokynech.)



Strana 8

Strany 9-22



## Obsah

Bezpečnostní pokyny / upozornění před instalací ..... (CZ) 3	3
Dodané součásti .....	5
Dodané součásti (mísa).....	6
Vyžadované nářadí.....	6
Přehled součástí.....	6
Instalace .....	7
Montáž dálkového ovladače .....	17
Zkouška funkce .....	21
Informace pro instalátéra/montážníka .....	23

## Bezpečnostní pokyny

Před zahájením instalace si pečlivě přečtěte tento dokument „Bezpečnostní pokyny“. Dodržujte prosím všechna bezpečnostní varování a upozornění.

### Symbole a jejich význam



 <b>VAROVÁNÍ</b> Tento symbol označuje, že nesprávné použití může mít za následek smrt nebo vážné zranění.	 <b>UPOZORNĚNÍ</b> Tento symbol označuje, že nesprávné použití může vést ke zranění nebo fyzickým škodám.
---	---

### Příklady symbolů

 Tento symbol označuje zakázaný způsob používání výrobku.	 Tento symbol upozorňuje na nezbytný krok při používání výrobku.
---	---

- Tento výrobek je klasifikován jako zařízení třídy I a musí být uzemněn.
- Nainstalujte tento výrobek tak, aby byl jeho jistič snadno přístupný.
- Použijte sadu nové hadice dodanou s tímto výrobkem. Nepoužívejte opětovně sadu staré hadice.

## VAROVÁNÍ

	<p><b>Nepoužívejte tento výrobek s žádným jiným napájecím zdrojem, než který je uveden. (220–240 V stř., 50 Hz)</b></p> <ul style="list-style-type: none"> <li>• V takovém případě by mohlo dojít k tvorbě tepla nebo vzniku požáru.</li> </ul> <p><b>Nepoužívejte poškozený síťový kabel, poškozený elektrický vodič nebo poškozenou připojovací část. K připojení nepoužívejte uvolněný síťový kabel nebo uvolněný elektrický vodič.</b></p> <ul style="list-style-type: none"> <li>• V takovém případě by mohlo dojít k úrazu elektrickým proudem.</li> </ul> <p><b>Neinstalujte žádnou napájecí část přímo pod přívod vody. Zabraňte kontaktu hadice pro přívod vody s napájecí částí.</b></p> <ul style="list-style-type: none"> <li>• Do napájecí části by mohla proniknout kondenzace a způsobit požár nebo úraz elektrickým proudem.</li> </ul> <p><b>Používejte pouze vodu, kterou povolují zákony a vyhlášky v místě instalace.</b></p> <p><b>Používejte výhradně pitnou vodu. Nepoužívejte mořskou ani recyklovanou vodu.</b></p> <ul style="list-style-type: none"> <li>• V takovém případě by mohlo dojít k podráždění pokožky a poruše výrobku.</li> </ul> <p><b>Neinstalujte výrobek v pohyblivých dopravních prostředcích, jako jsou plavidla nebo obytné vozy.</b></p> <ul style="list-style-type: none"> <li>• V takovém případě by mohlo dojít ke vzniku požáru, úrazu elektrickým proudem, zkratu nebo jiné poruše.</li> </ul> <ul style="list-style-type: none"> <li>• Sedátko, poklop, řídicí jednotka nebo jiné součásti by se mohly uvolnit a upadnout, což by mohlo způsobit zranění.</li> </ul> <p><b>Neprovádějte žádné činnosti, při kterých by se mohl poškodit síťový kabel, elektrický vodič nebo jejich připojovací část.</b></p> <p>Nevystavujte síťové kabely, elektrické vodiče nebo jejich připojovací části nárazům, netahejte za ně, nadměrně je neohýbejte a ani je nepoškozujte, neupravujte a nezahřívajte. Rovněž na ně neumísťujte žádné těžké předměty, nesvazujte je a zabraňte jejich přiskřípnutí.</p> <ul style="list-style-type: none"> <li>• Použití poškozeného síťového kabelu může mít za následek vznik požáru, úraz elektrickým proudem, přehřátí nebo zkrat.</li> </ul> <p><b>Nepřekračujte jmenovitou kapacitu zásuvek a vodičů.</b></p> <ul style="list-style-type: none"> <li>• Při použití jedné zásuvky k napájení mnoha zařízení pomocí prodlužovacího kabelu nebo jiných adaptérů by mohlo dojít k požáru v důsledku nadměrného tepla.</li> </ul> <p><b>Nemontujte a nedemontujte řídicí jednotku, když je zapnuto napájení nebo do ní teče voda.</b></p> <ul style="list-style-type: none"> <li>• V takovém případě by mohlo dojít k úrazu elektrickým proudem nebo jiným potížím.</li> </ul> <p><b>Nestříhejte kabel (C-10-1), který spojuje řídicí jednotku (C-1) a bidetovací sedátko.</b></p> <ul style="list-style-type: none"> <li>• V takovém případě by mohlo dojít ke vzniku požáru, úrazu elektrickým proudem, přehřátí, zkratu nebo poruše.</li> </ul>
	<p><b>Ujistěte se, že jsou připojovací části napájecího a elektrického vodiče správně připojeny.</b></p> <ul style="list-style-type: none"> <li>• V opačném případě hrozí riziko úrazu elektrickým proudem nebo vzniku požáru.</li> </ul> <p><b>CONCEPT / Toto je elektrický výrobek. Umístěte jej tak, aby nebyl vystaven vodě. Neumísťujte výrobek do vlhkého prostředí, ve kterém by se na povrchu výrobku mohla tvořit voda.</b></p> <p><b>Při používání výrobku v koupelně zajistěte dostatečné proudění vzduchu prostřednictvím ventilátoru nebo větracího otvoru, abyste zabránili extrémní vlhkosti.</b></p> <ul style="list-style-type: none"> <li>• V opačném případě hrozí riziko úrazu elektrickým proudem nebo vzniku požáru.</li> </ul> <p><b>Výrobek vždy připojte k přívodu studené vody.</b></p> <ul style="list-style-type: none"> <li>• Při připojení k přívodu teplé vody by mohlo dojít k popálení pokožky a poškození výrobku.</li> </ul> <p><b>Zkontrolujte, zda je výrobek řádně uzemněn.</b></p> <p>Pro uzemnění použijte měděný vodič s uzemňovacím odporem max. 100 Ω a průměrem min. 1,6 mm.</p> <ul style="list-style-type: none"> <li>• Pokud není nainstalován uzemňovací vodič, může porucha nebo únik elektrického proudu způsobit úraz elektrickým proudem.</li> </ul> <p>* Jestliže není nainstalován uzemňovací vodič, požádejte o provedení tohoto úkonu instalatéra/montážníka.</p> <p><b>Ujistěte se, že jsou vodiče správně připojeny (svorka L: fázový, svorka N: nulový).</b></p> <ul style="list-style-type: none"> <li>• Nesprávné připojení může způsobit mechanickou poruchu.</li> </ul>

## Bezpečnostní pokyny (pokračování)

 **VAROVÁNÍ**

**Nainstalujte napájecí zdroj (zařízení) pro elektrické napájení následujícím způsobem.**

Umístěte napájecí zdroj (zařízení) a připojovací část nejméně 0,60 m od vnějšího okraje sprchového koutu nebo vany.

• V opačném případě by mohlo dojít k požáru nebo úrazu elektrickým proudem.

\* Pokud elektrické vodiče neodpovídají požadavkům, požádejte instalatéra/montážníka o nápravu situace.

 **Vždy používejte napájecí zdroj s uzemňovacím vodičem (tříkolíkový), který je připojen k proudovému chrániči (30 mA nebo méně).**

**Pokud je síťový kabel poškozen, nechejte jej vyměnit výrobcem nebo jiným odborným technikem, abyste zabránili vzniku jakéhokoli nebezpečí.**

**Při instalaci tohoto výrobku dodržujte místní předpisy a normy pro instalační a elektrické práce.**

**Musí být k dispozici prostředek pro odpojení všech pólů začleněný do pevného elektrického přívodu.**

 **UPOZORNĚNÍ**

 **Nezvedejte výrobek za WC sedátko ani WC poklop.**

• Mohlo by dojít k uvolnění řídicí jednotky, jejímu pádu a vzniku zranění.

**Chraňte hadici pro přívod vody před zkroucením nebo přiskřípnutím. Zabraňte jejímu poškození ostrým předmětem.** • Mohlo by dojít k úniku vody.

**Nedemontujte vypouštěcí ventil vodního filtru, pokud je uzavírací ventil otevřený.**

• Došlo by k úniku vody.

 **Nainstalujte zařízení Washlet správně podle příručky k instalaci.**

• Nesprávná instalace by mohla mít za následek únik vody, úraz elektrickým proudem nebo vznik požáru.

**Pevně zatlačte řídicí jednotku na bidetovací sedátko.**

**Při správném upevnění řídicí jednotky uslyšíte cvaknutí. Potom se pokuste za ni mírně zatáhnout, abyste se ujistili, že se neodpojí.**

• Pokud byste tak neučinili, mohlo by dojít k uvolnění řídicí jednotky a vzniku zranění.

**Při vkládání baterií dbejte na správnou orientaci kladného a záporného pólu.**

• V opačném případě by mohlo dojít k úniku elektrolytu z baterií, tvorbě tepla, jejich prasknutí nebo vznícení.

**Pokud nebudete výrobek delší dobu používat, vyjměte baterie z dálkového ovladače.**

• V opačném případě by mohlo dojít k úniku elektrolytu z baterií.

**Upozornění před instalací**

- Přívod vody a napájení výrobku zapněte až po dokončení veškerých instalačních prací.
- Dbejte na to, abyste nepoškodili připojovací součásti hadice pro přívod vody (C-2).
- Rozsah tlaku přívodu vody se pohybuje od 0,1 MPa <dynamický> do 1,0 MPa <statický>.
- Používejte výrobek pouze s uvedeným rozsahem tlaku.
- Teplota přívodu vody by měla být v rozsahu 0 až 35 °C. Ujistěte se, že je teplota v tomto rozsahu.
- Provozní okolní teplota by měla být v rozsahu 0 až 40 °C. Ujistěte se, že je teplota v tomto rozsahu.
- Nepoužívejte jiné hadice pro přívod vody (C-2), než které byly dodány s výrobkem.
- Jelikož je u každého výrobku prováděna v továrně zkouška průtoku vody, může uvnitř výrobku zůstat voda. Tato voda neznámá závadu výrobku.
- Obalový sáček na konci hadice pro přívod vody (C-2) slouží k ochraně před poškozením, takže jej nesundávejte až do kroku ???.
- Provedte elektrické připojení správně podle specifikací výrobku (jmenovitý proud 7 A nebo více, 220–240 V stř. (50 Hz)).
- Údaje týkající se napájení a jmenovité spotřeby energie jsou uvedeny na štítku na zadní straně tohoto výrobku.
- Připojte kabel 60227 IEC 53 ke konektoru (A-8).

## Dodané součásti

A-1



A-2



A-3



A-4

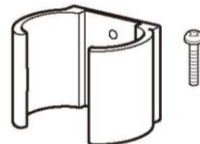


A-5

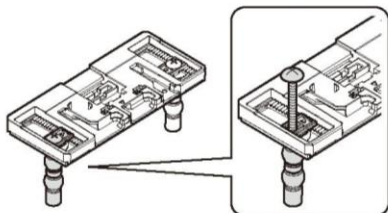


Antivandal sada pro dálkový ovladač

A-6



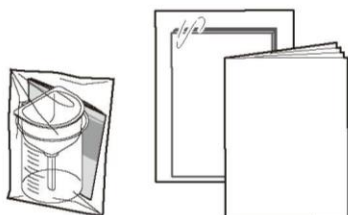
A-7



A-8



A-9



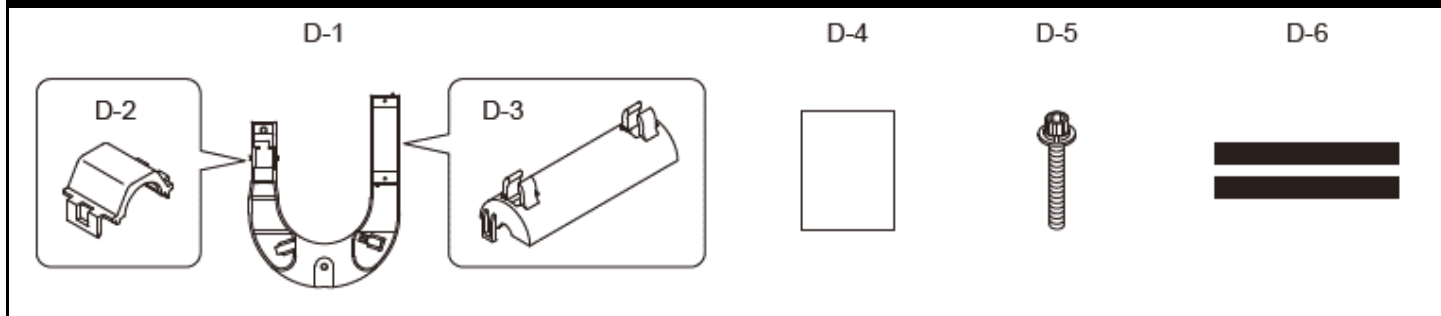
A-10



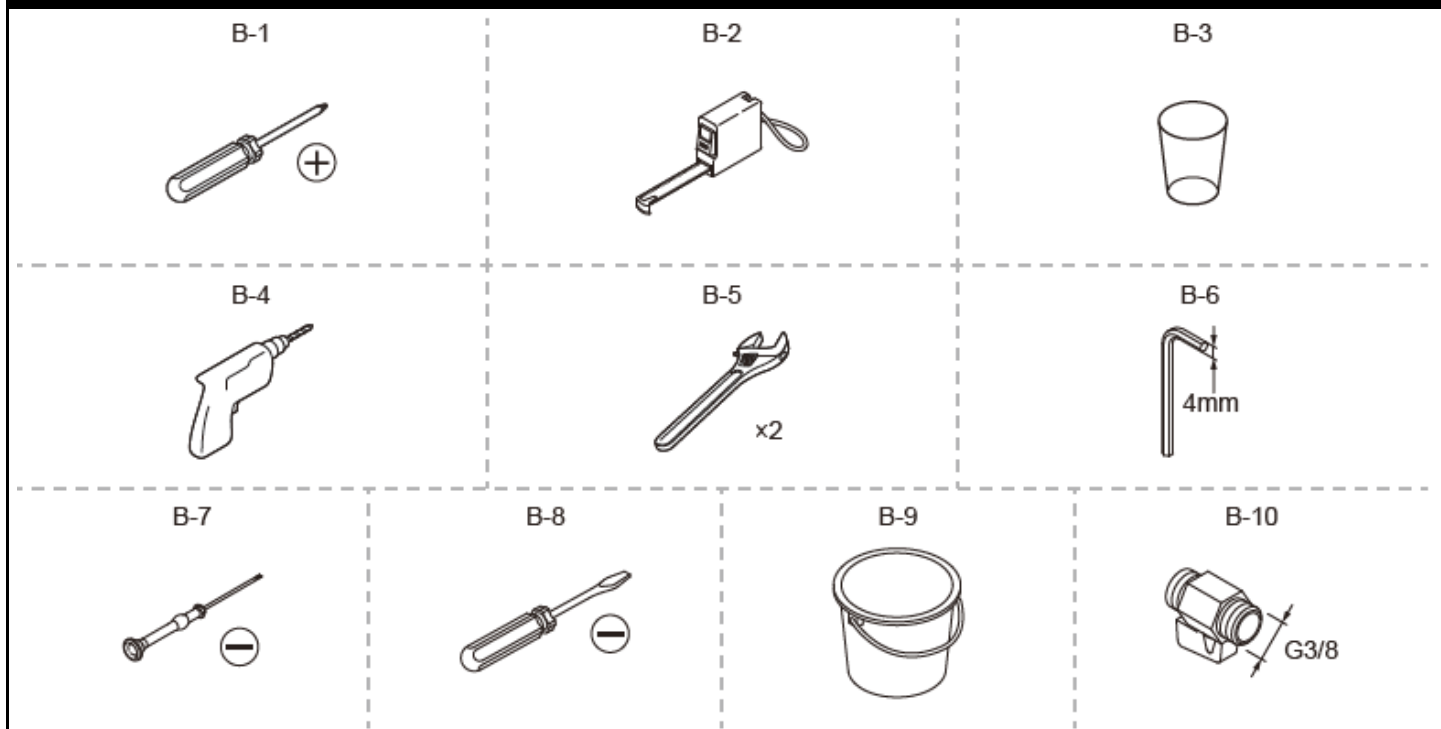
A-6, A-10

\* Před zahájením instalace se zeptejte majitele domu, zda si přeje nainstalovat antivandal sadu pro dálkový ovladač (A-6) a průvodce funkcemi dálkového ovladače (A-10). Pokud nebude antivandal sada instalována, nechte ji u majitele.

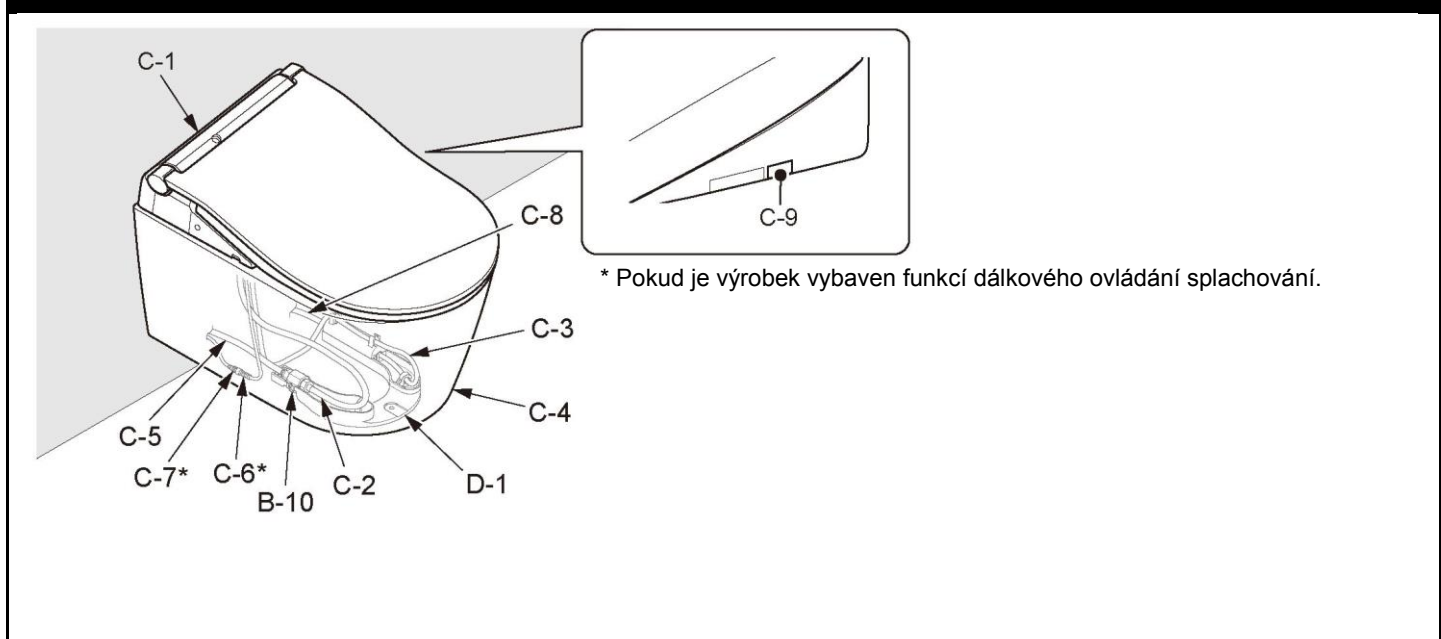
## Dodané součásti (mísa)



## Vyžadované nářadí



## Přehled součástí



## Symbols and their meaning



Activities that must be performed by the installer/technician.



Sequence of work tasks.



Activities that the product should perform automatically.

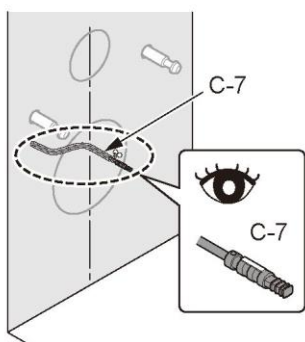


Visual check required.

## Installation

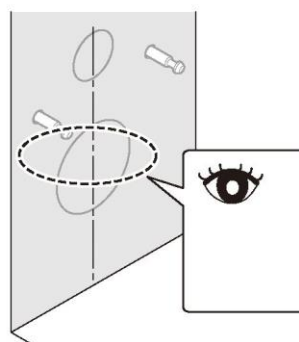
**I**

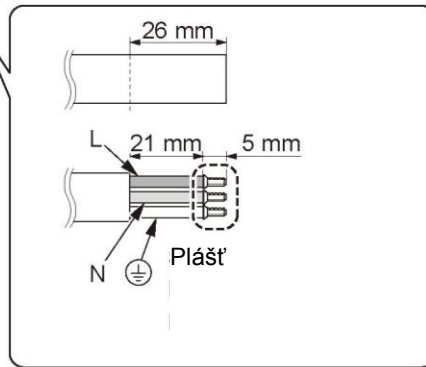
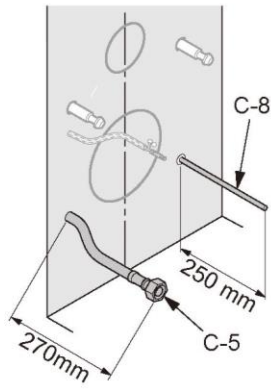
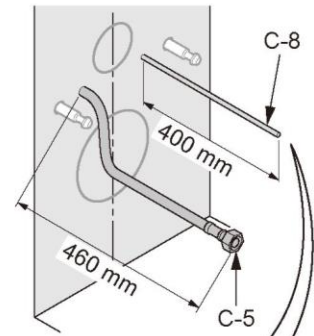
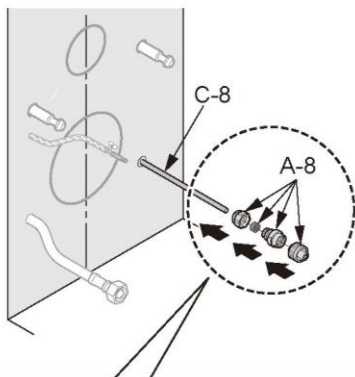
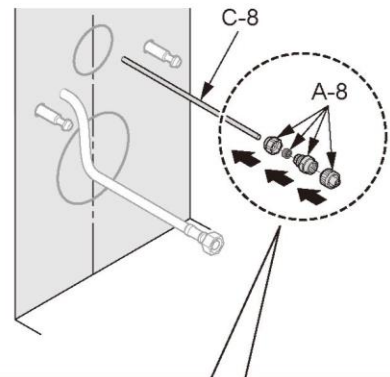
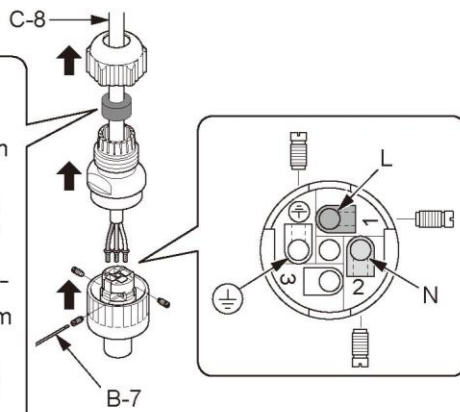
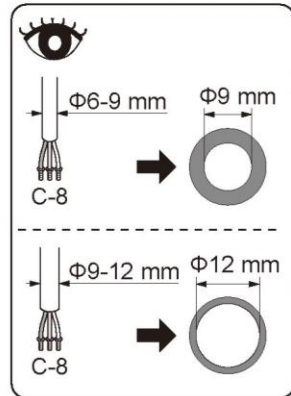
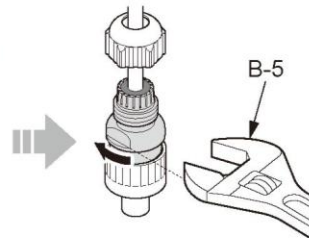
For products with remote flushing control function, which are installed on the CONCEPT / TOTO frame with remote flushing control function.



**II**

For products without remote flushing control function, which are installed on the frame without remote flushing control function.

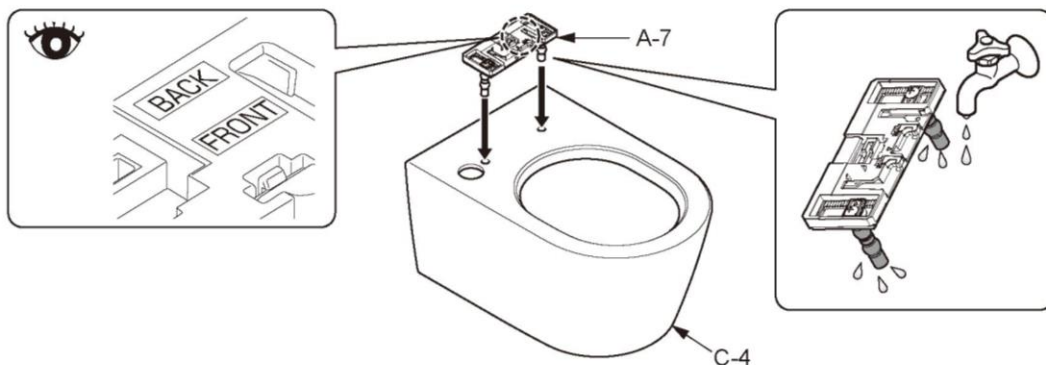
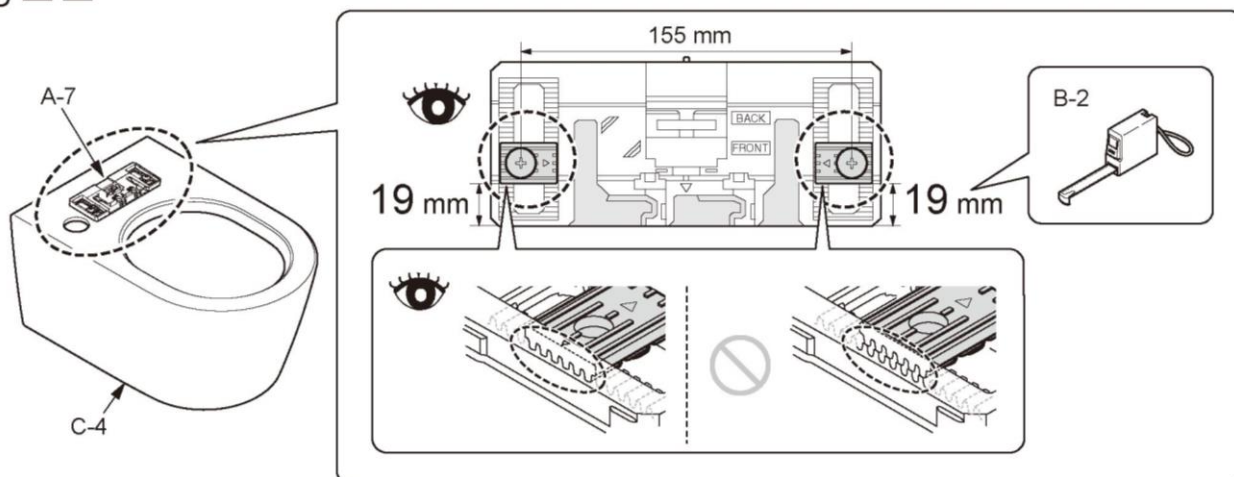
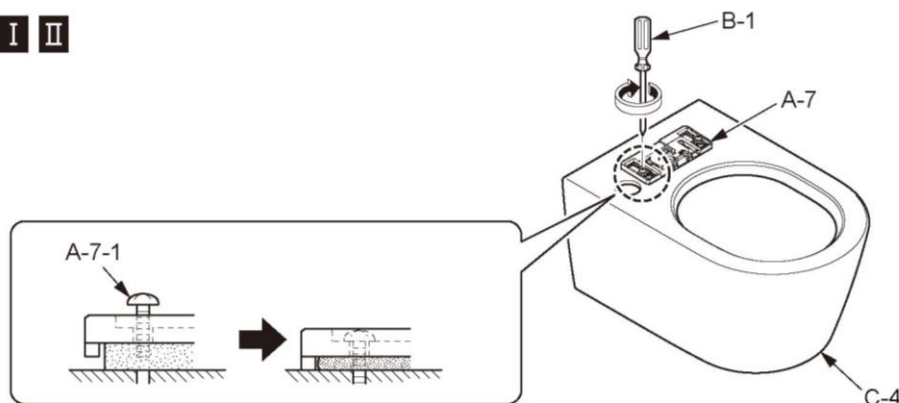


**1 I****II****2 I****II****1****2****3**



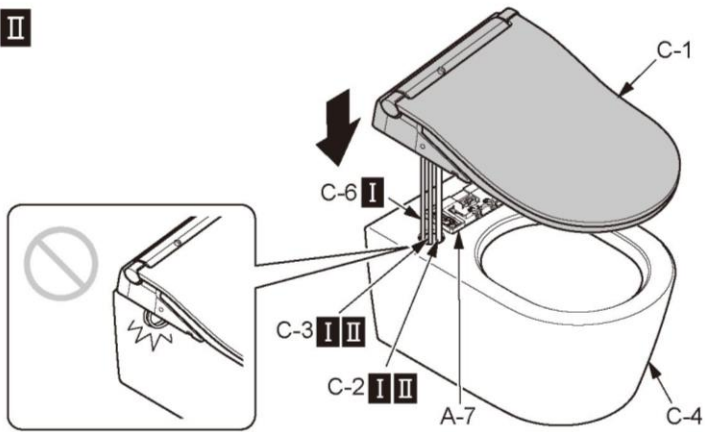
**3 I II**

Instalace mísy (viz příručka k instalaci mísy).

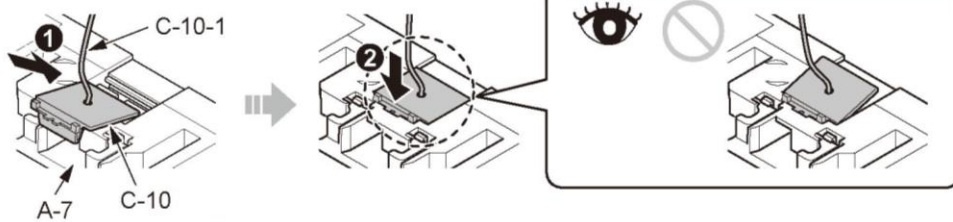
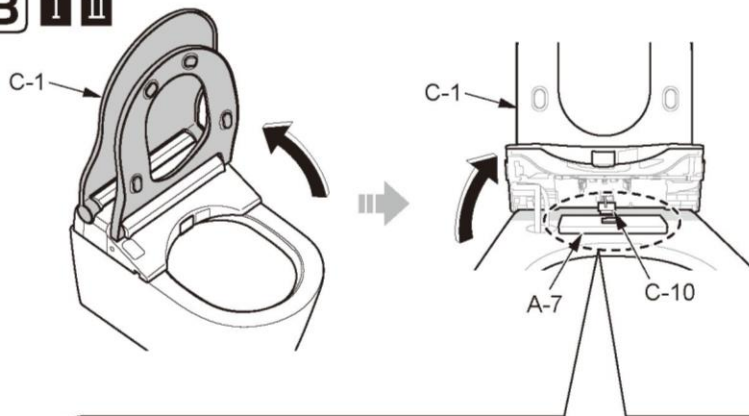
**4 I II****5 I II****6 I II**

Pokud nebude šroub A-7-1 zcela utažen, může docházet k pohybu C-1 do stran.

**7 I II**

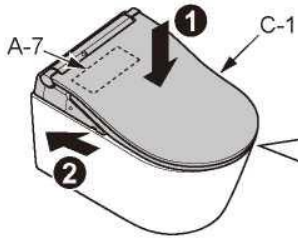


**8 I II**

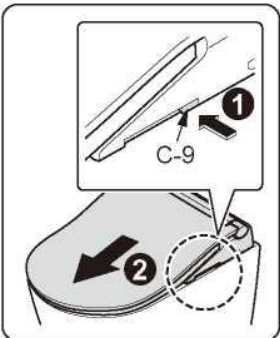
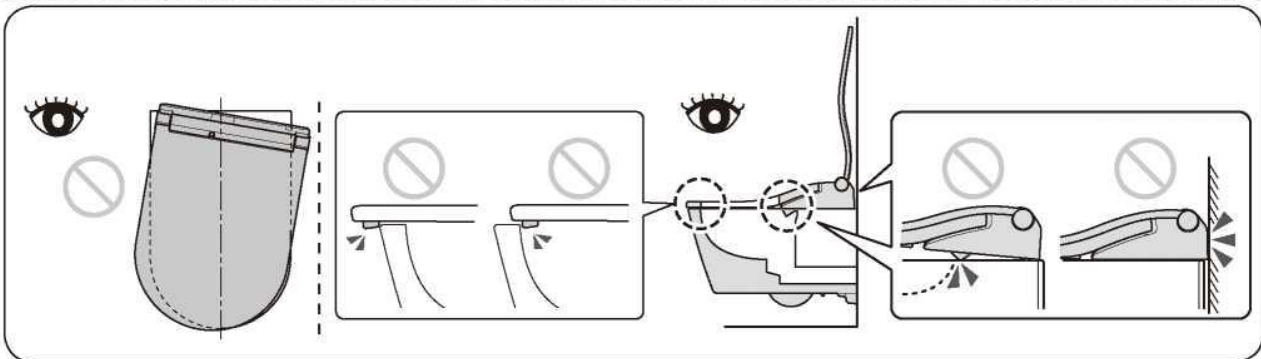


- 2** Vložte C-10 do A-7 tak, abyste uslyšeli cvaknutí.  
(Po upevnění C-10-1 se ujistěte, že tuto součást nelze zatažením vyjmout.)

9 I II



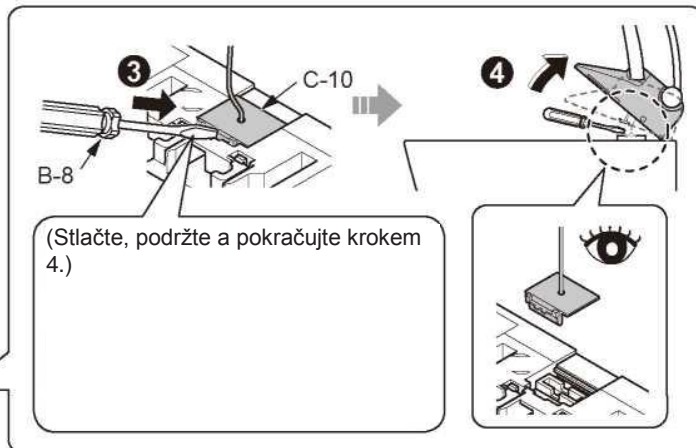
- 2 Vložte C-1 do A-7 tak, abyste uslyšeli cvaknutí.  
(Po upevnění C-1 se ujistěte, že tuto součást nelze zatažením vyjmout.)



### VAROVÁNÍ

Nemontujte a nedemontujte řídicí jednotku, když je zapnuto napájení nebo do ní teče voda.

- V takovém případě by mohlo dojít k úrazu elektrickým proudem nebo jiným potížím.

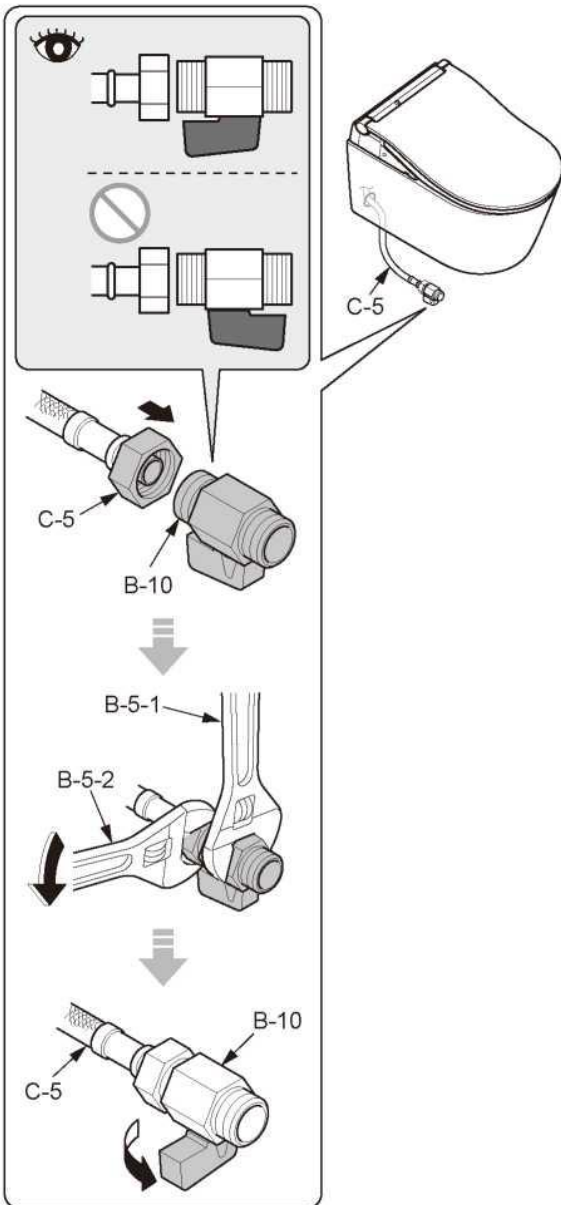


(Stlačte, podržte a pokračujte krokem 4.)

5

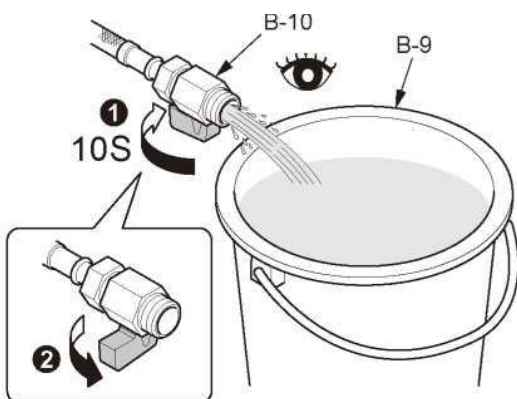
**10 I II**

**1**

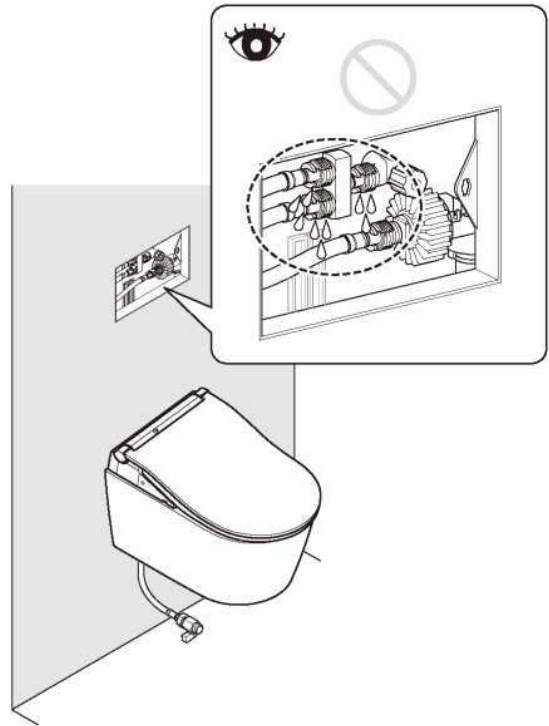


**2** Otevřete hlavní přívod vody.

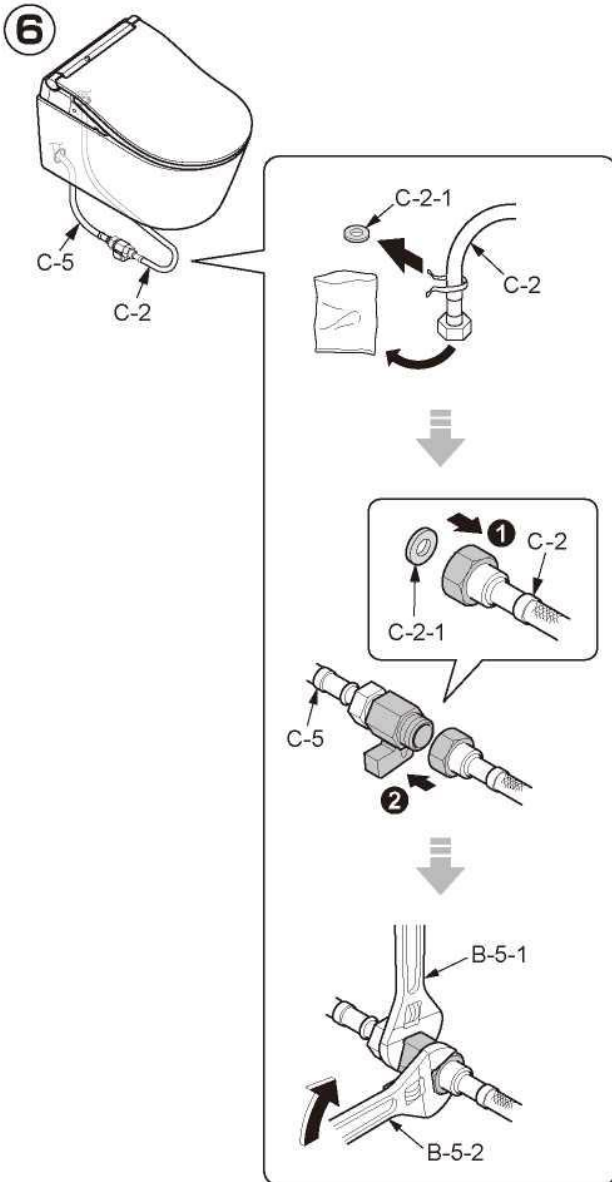
**3**



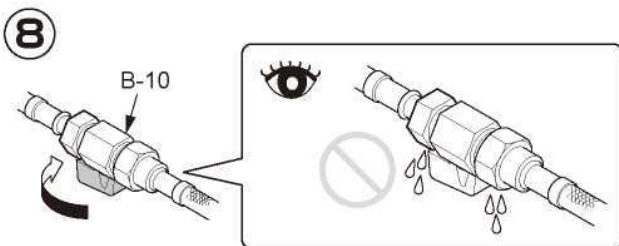
**4**



**5** Zavřete hlavní přívod vody.

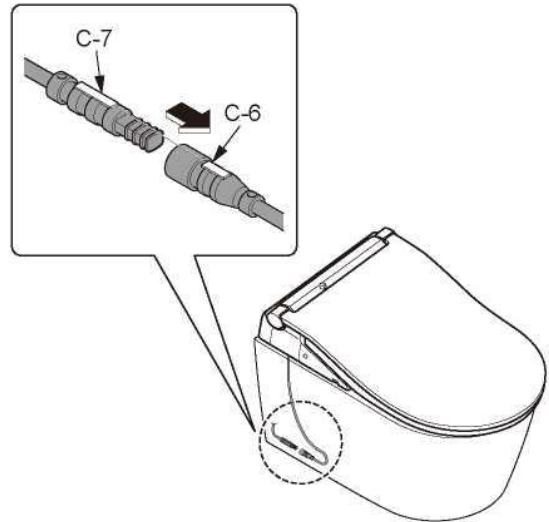


**7** Otevřete hlavní přívod vody.

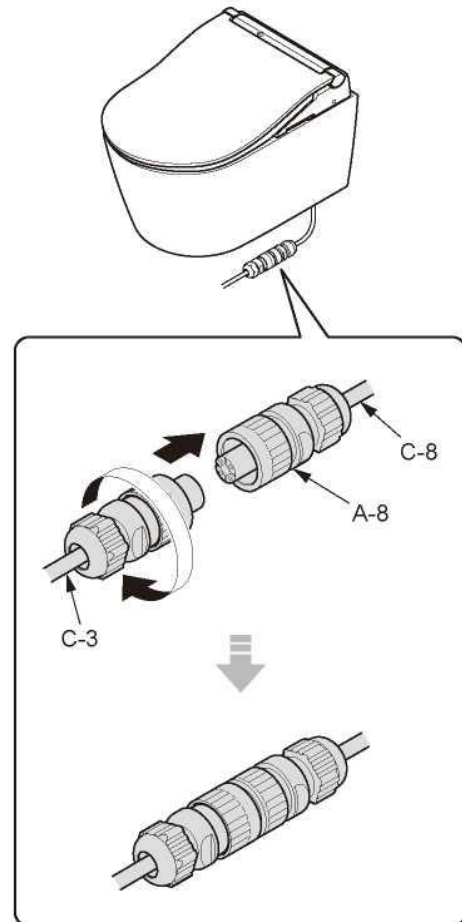


**9** Zavřete hlavní přívod vody.

**11 I**



**12 I II**



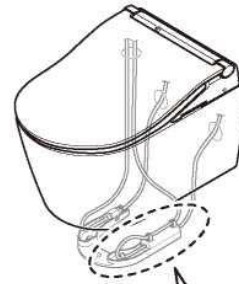
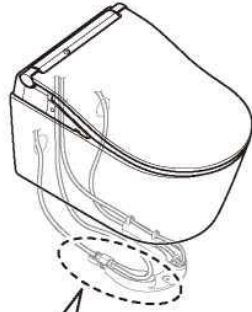


**13 I II**

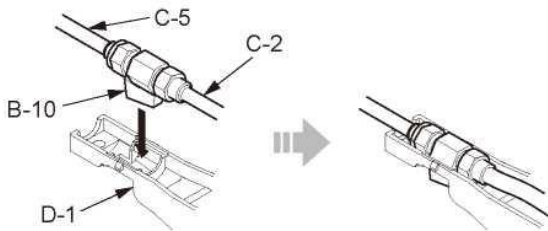


D-4

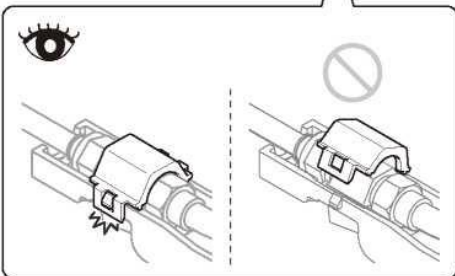
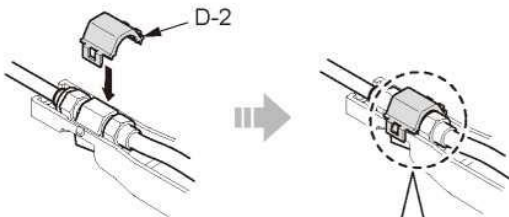
Zkontrolujte D-4.



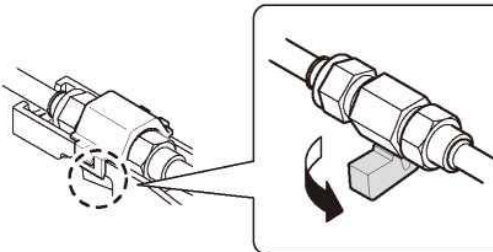
**1**



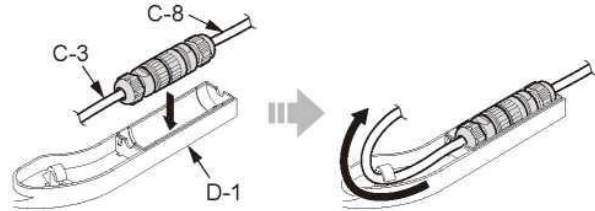
**2**



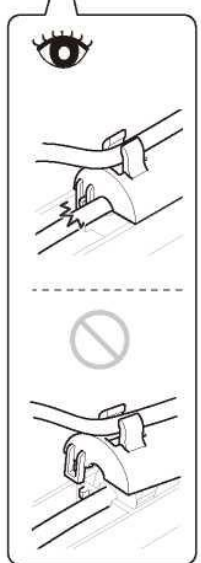
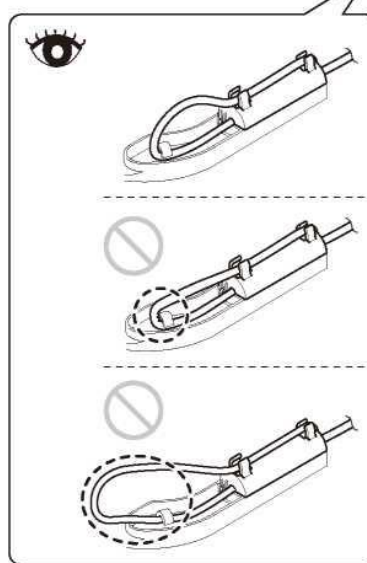
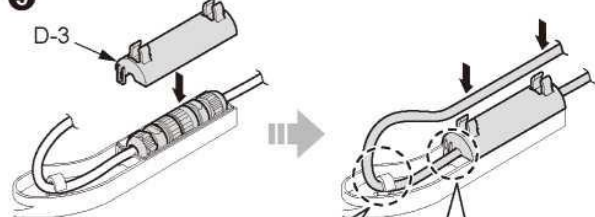
**3**

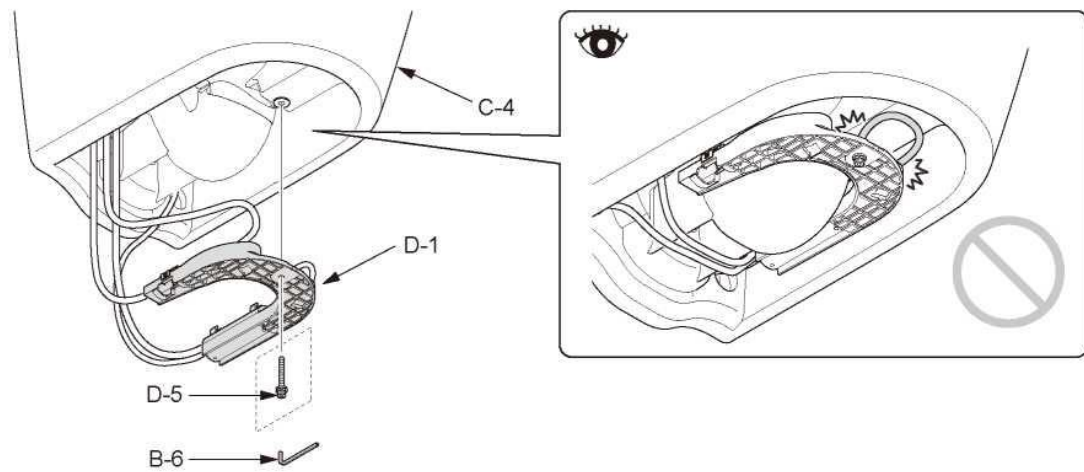


**4**

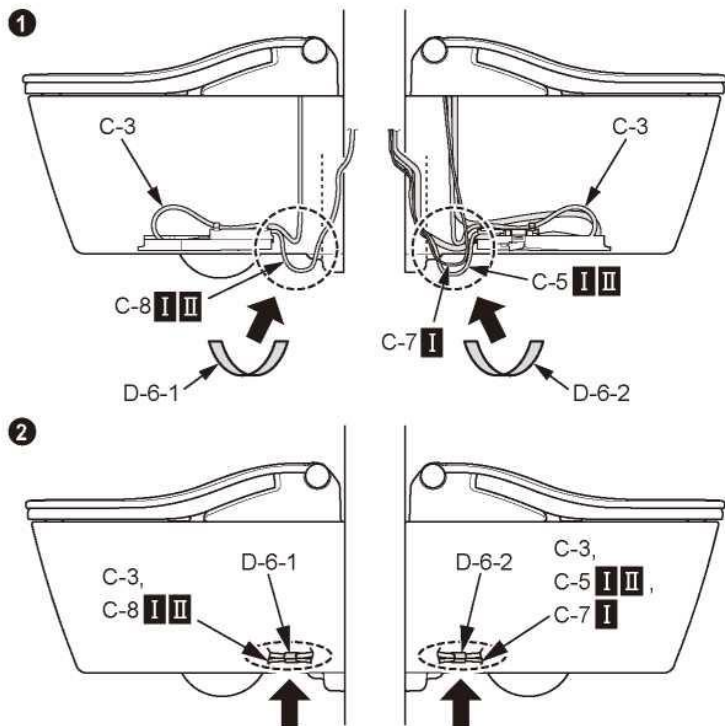
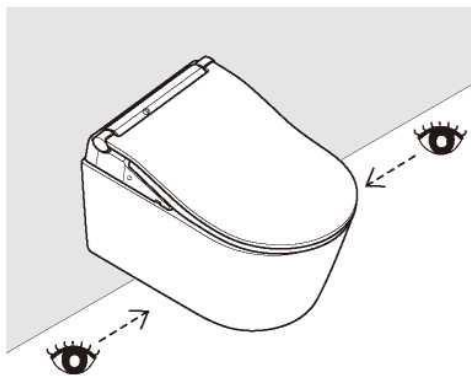


**5**

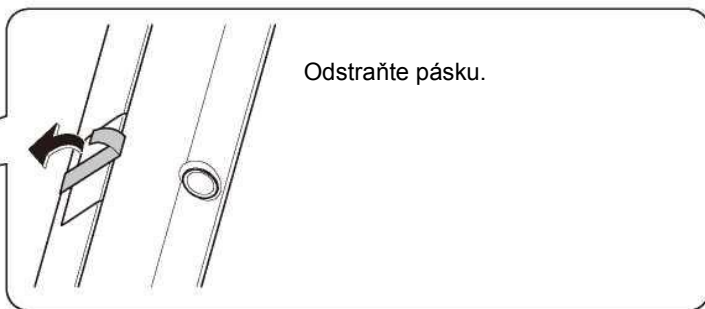
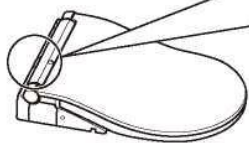


**14 I II****15 I II**

Zasuňte C-8 I, C-5 II a C-7 I do spodní části mísy tak, aby tyto součásti nebyly ze strany vidět. Potom je upevněte spolu s C-3 pomocí D-6.



16 I II



Odstraňte pásku.

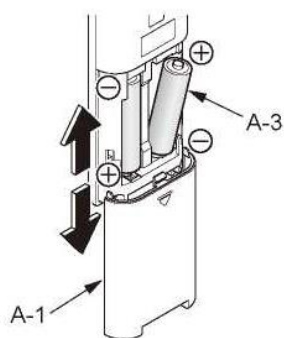


## Montáž dálkového ovladače

17 I II




Zapněte jistič v rozvaděči.

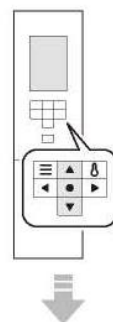
18 I II





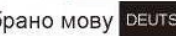


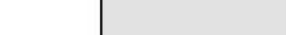
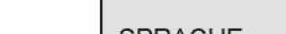



19 I II



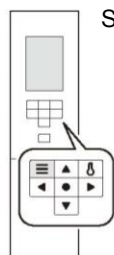
Pomocí tlačítek   vyberte jeden ze tří dostupných jazyků a stiskněte tlačítko .



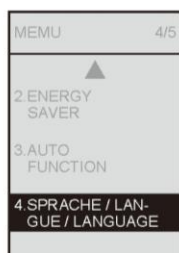
V případě  jazyka   
Im Fall von    
Pour    
In caso di    
В случае языка    
Якщо вибрано мову  

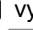
SPRACHE  
DEUTSCH

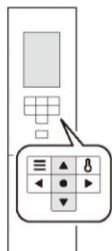
Při nastavení nesprávného jazyka



Stiskněte  .  
Drücken Sie  .  
Appuyez sur  .  
Premere  .  
Нажміте  .  
Натисніть  .



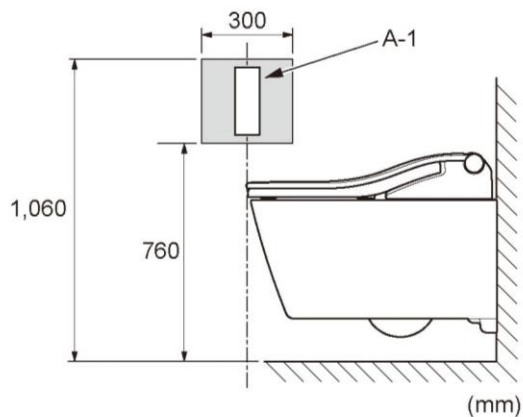
Pomocí tlačítek   vyberte **SPRACHE / LANGUAGE / LANGUAGE**  
a stiskněte tlačítko  .



**19**

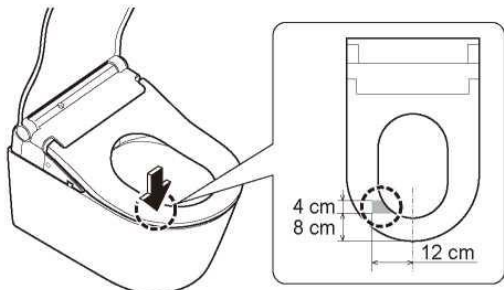
**20** **I II**

Boční stěna



**21 I II**

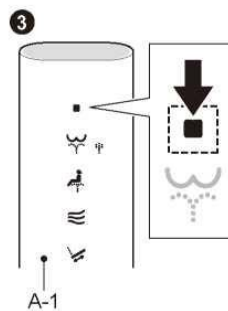
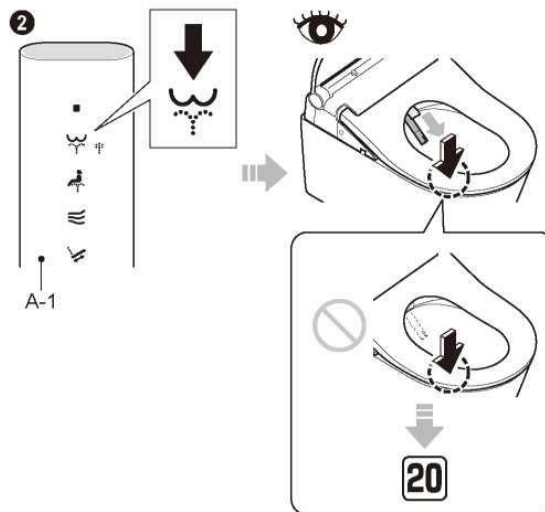
Dočasně umístěte dálkový ovladač do polohy znázorněné na obrázku (20) a ověřte příjem signálu z A-1.



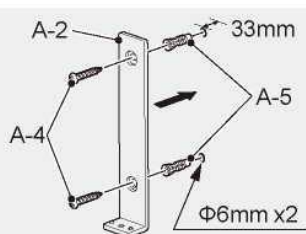
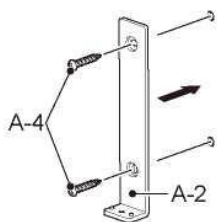
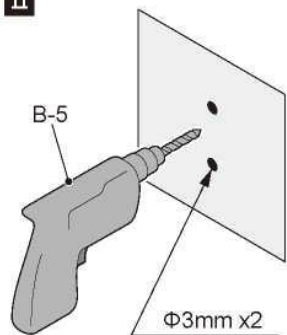
**1** Dlaní nebo předloktím se dotkněte oblasti vyznačené přerušovanou čarou (oblast snímače sedátka).

(Držte oblast stlačenou až do kroku 3.)

- Kvůli správné funkci snímače musí být vaše pokožka v přímém kontaktu se snímačem.

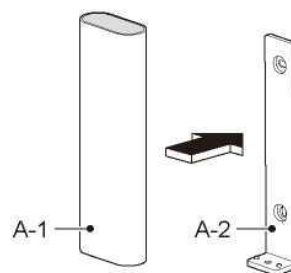


22 I II



Při montáži na sádkartonovou stěnu nebo obklady.

23 I II



Drží pomocí magnetu.

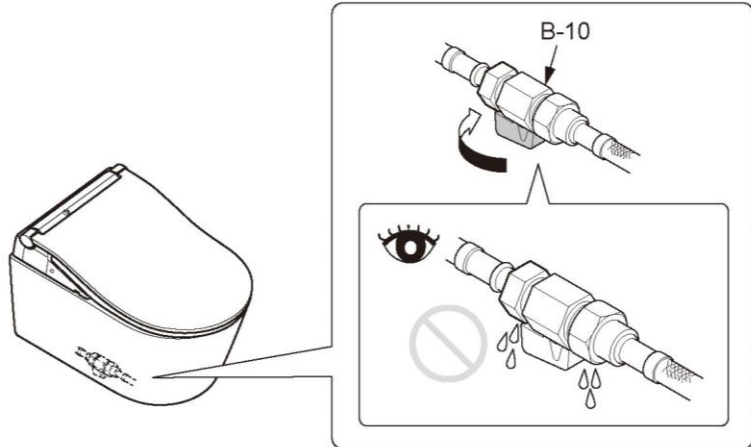
## Zkouška funkce

**24** I II

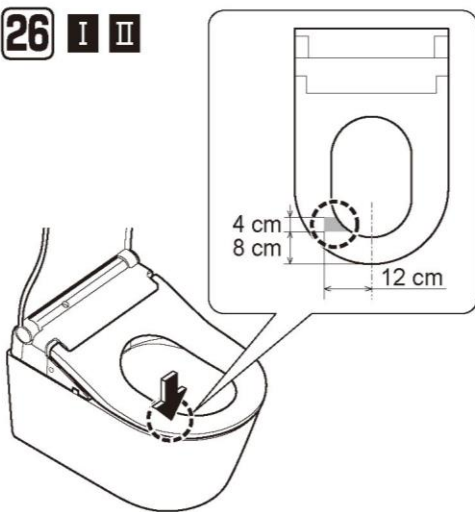
Otevřete hlavní přívod vody.

**25** I II

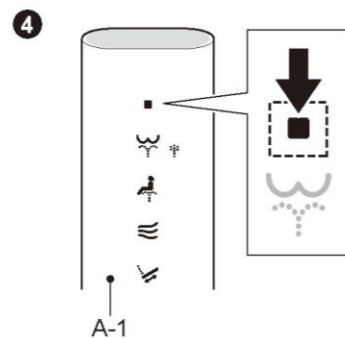
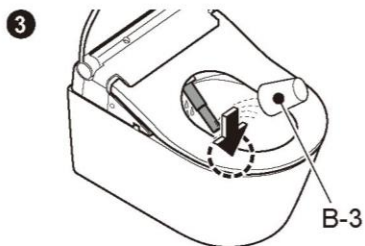
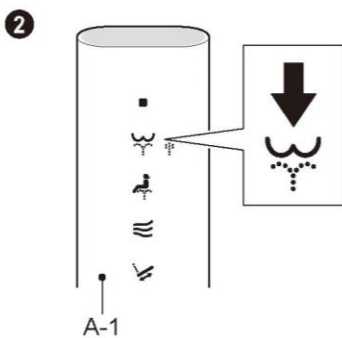
Otevřete uzavírací ventil vody (B-10).



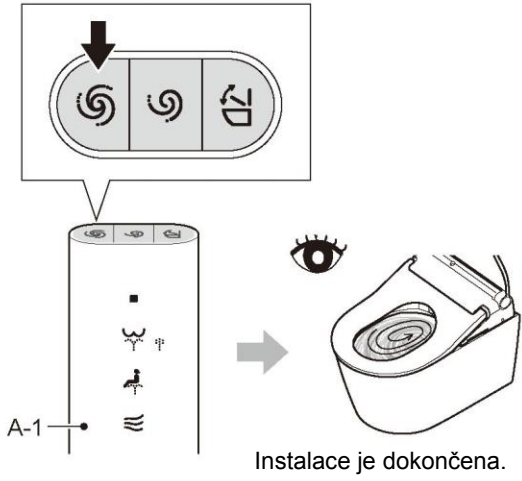
**26** I II



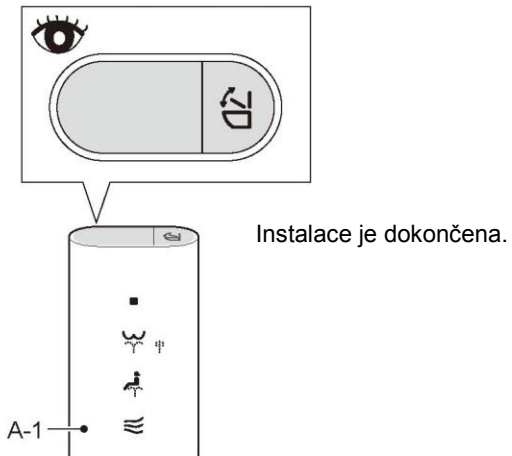
- ❶ Dlaní nebo předloktím se dotkněte oblasti vyznačené přerušovanou čarou (oblast snímače sedátka). (Držte oblast stlačenou až do kroku 4.)
- Kvůli správné funkci snímače musí být vaše pokožka v přímém kontaktu se snímačem.



**27 I**



**II**



## Informace pro instalátora/montážníka

Vyplňte požadované informace na záručním listu a předejte jej zákazníkovi.

Vysvětlíte prosím zákazníkovi funkce a způsob ovládání výrobku.

Pokud nebude výrobek delší dobu používán (například při instalaci v nově postavené neobsazené budově):

- Vypněte jistič v rozvaděči.
- Vyměňte baterie z dálkového ovladače, aby nedošlo k úniku elektrolytu z baterií.







