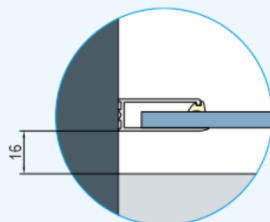
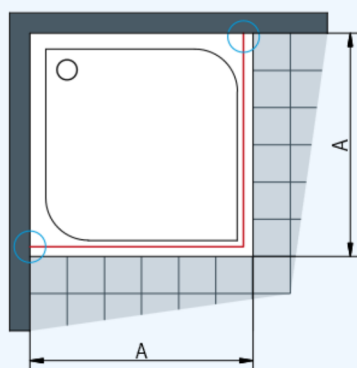


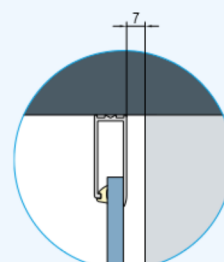
# Sprchové zástěny concept 300 - POSUVNÉ DVEŘE

## Pokyny k instalaci

### Dveře + boční stěna, rohový vstup (posuvné dveře) – montáž na vaničku



Dveře

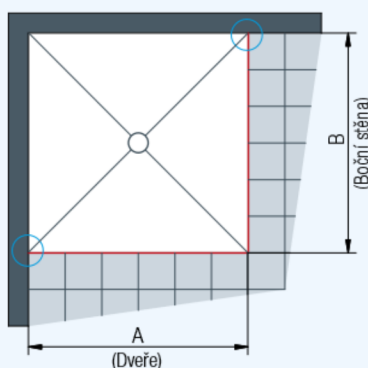


Boční stěna / pevný díl

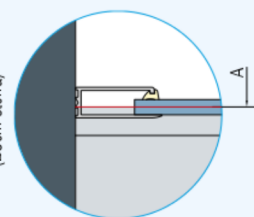
**A:** změřený rozměr od zdi k vnějšímu okraji vaničky

Při montáži na vaničku je odsazení 16 mm (Detail A) a 7 mm (Detail B) stejné pro všechny typy posuvných dveří concept 300.

### Posuvné dveře + boční stěna – montáž na dlažbu



**A, B:** změřený rozměr od zdi na osu skla



**Stavební připravenost dlažby pro zástěnu standardních rozměrů (dveře)**

Standardní šířka	Šířka <b>A</b> = střed skla
1000	994
1200	1194
1400	1394
1600	1594
1700	1694
1800	1794

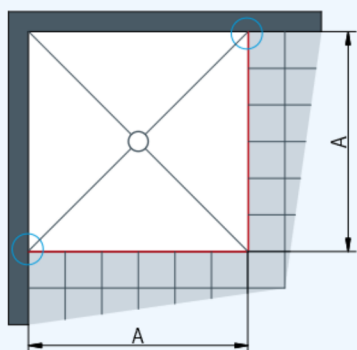
Všechny zástěny jsou vybaveny vyrovnávacím profilem (přestavitelnost od -25 mm do +25 mm).

**Stavební připravenost dlažby pro zástěnu standardních rozměrů (boční stěna)**

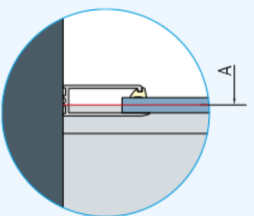
Standardní šířka	Šířka <b>B</b> = střed skla
700	670
750	720
800	770
900	870
1000	970
1200	1170

Všechny zástěny jsou vybaveny vyrovnávacím profilem (přestavitelnost od -10 mm do +10 mm).

### Rohový vstup – posuvné dveře – montáž na vaničku



**A:** změřený rozměr od zdi na osu skla

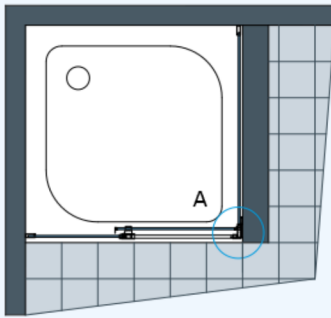


**Stavební připravenost dlažby pro zástěnu standardních rozměrů**

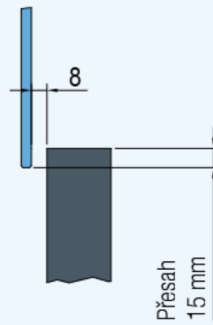
Standardní šířka	Šířka <b>A</b> = střed skla
750	717
800	767
900	867
1000	967
1200	1167

Všechny zástěny jsou vybaveny vyrovnávacím profilem (přestavitelnost -12 mm do +12 mm).

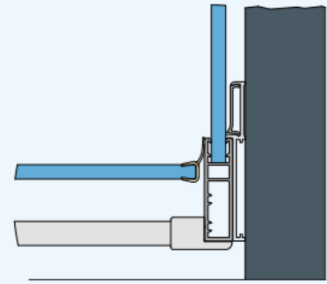
## Montáž dveří se zkrácenou boční stěnou v 90°



Detail A pohled zředu:

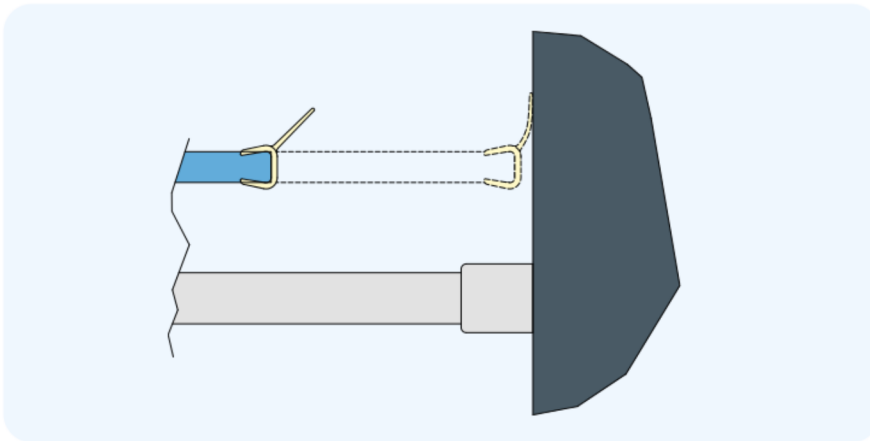


Detail A půdorys:

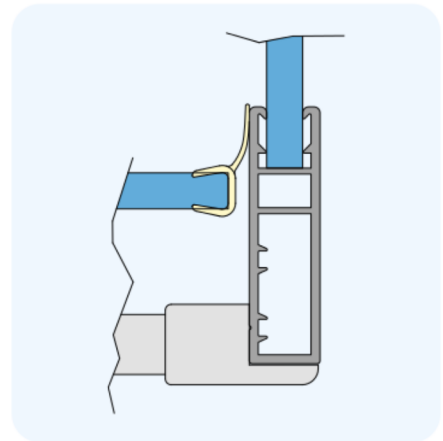


**Montážní zvláštnost:** Zkrácená boční stěna v 90° se montuje z boku vany.

### Uzavření dveří Dveře v nice



### Uzavření dveří Dveře s boční stěnou



### Uzavření dveří Rohový vstup

