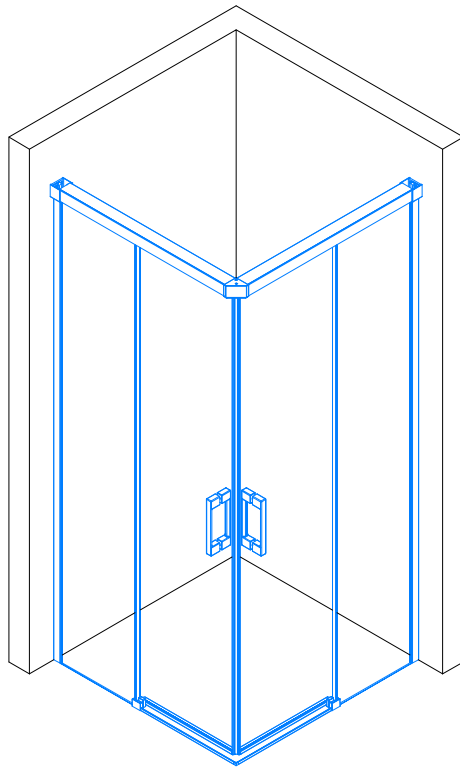
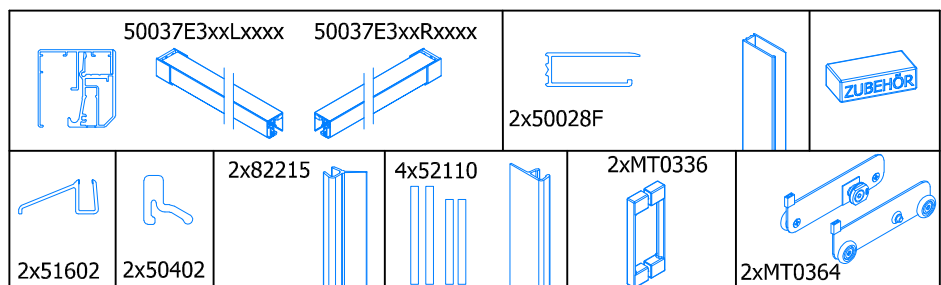
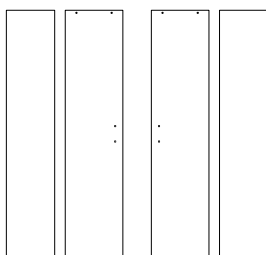
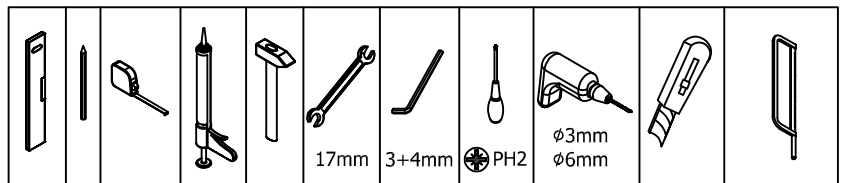


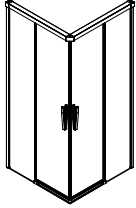
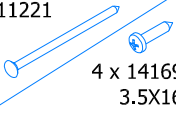
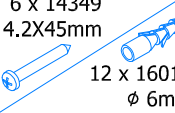
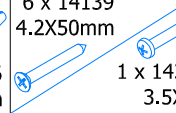

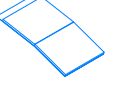

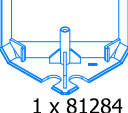

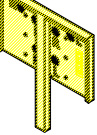
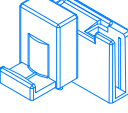
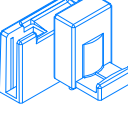
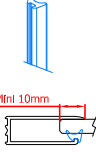
19633.1



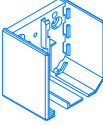
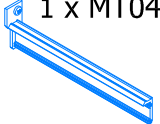
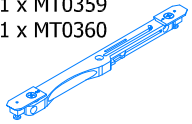
DE	MONTAGEANLEITUNG:	ECKEINSTIEG 2-TLG. SCHIEBETÜREN
GB	INSTALLATION INSTRUCTIONS:	CORNER ENTRY ENCLOSURE WITH 2 SLIDING PANELS
FR	NOTICE DE MONTAGE:	ACCES D'ANGLE 2 VOLETS COULISSANTS
CZ	NÁVOD K MONTÁŽI:	ROHOVÝ VSTUP S DVOUDÍLNÝMI POSUVNÝMI DVEŘMI
PL	INSTRUKCJA MONTAŻU:	WEJŚCIE NAROŻNE - 2 - CZĘŚCIOWE DRZWI PRZESUWNE
IT	ISTRUZIONI PER IL MONTAGGIO:	INGRESSO AD ANGOLO CON PORTA A DOPPIA ANTA SCORREVOLE
SK	NÁVOD NA MONTÁŽ:	ROHOVÝ VSTUP S DVOJDIELNÝMI POSUVNÝMI DVERAMI

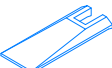

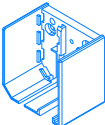
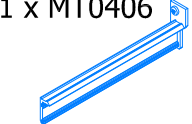
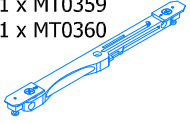


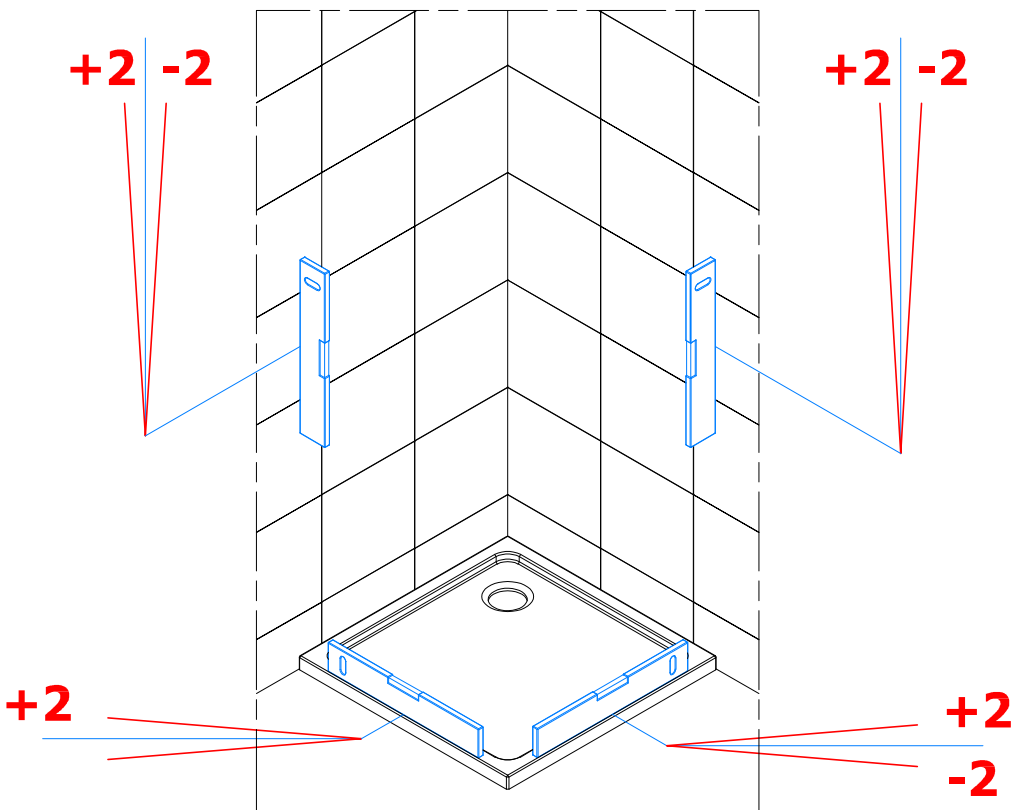
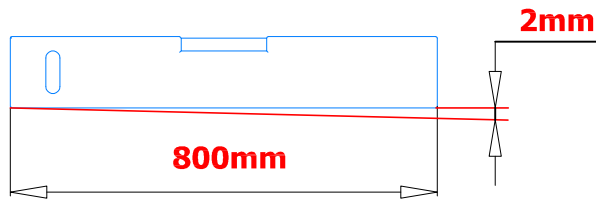
Benötigtes Werkzeug:
Necessary tools:
Outil Nécessaire:
Nářadí potřebné pro montáž:
Potrzebne narzędzia:
Attrezzi necessari per il montaggio:
Potrebne náradie:

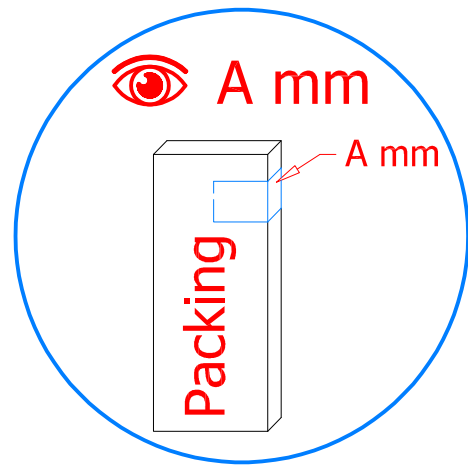
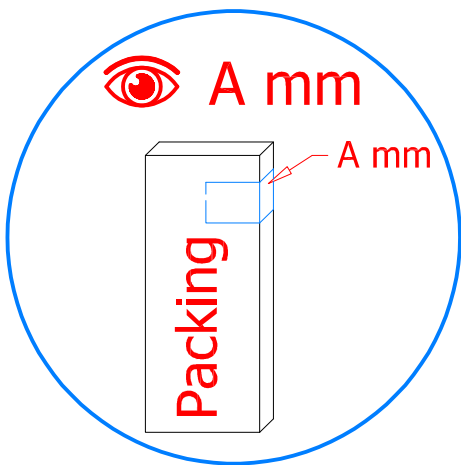
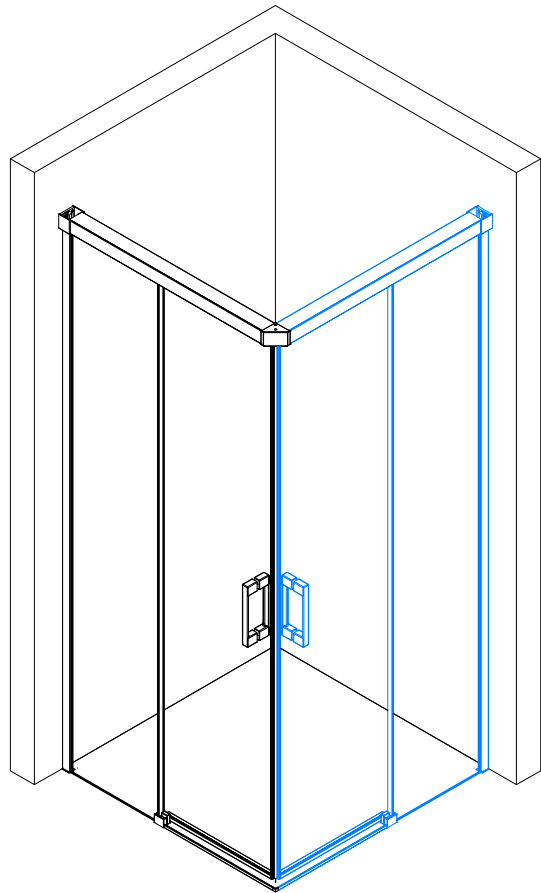
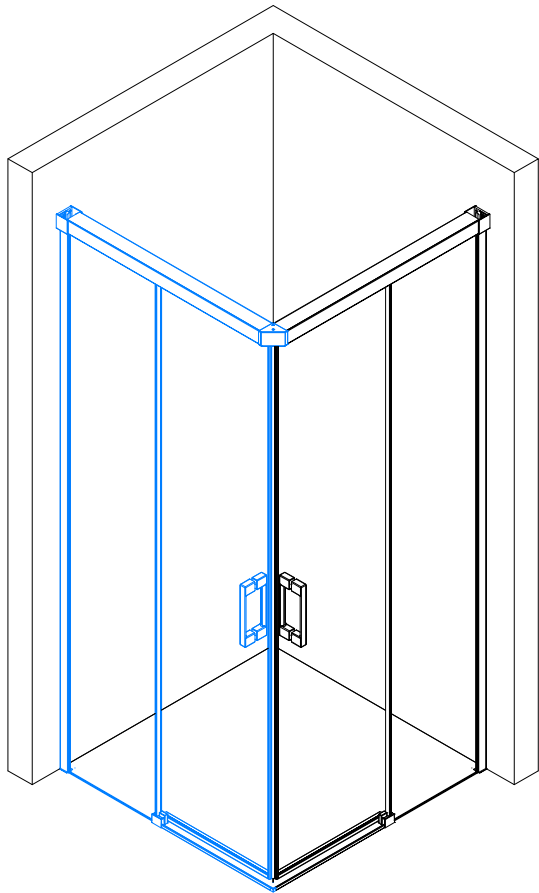


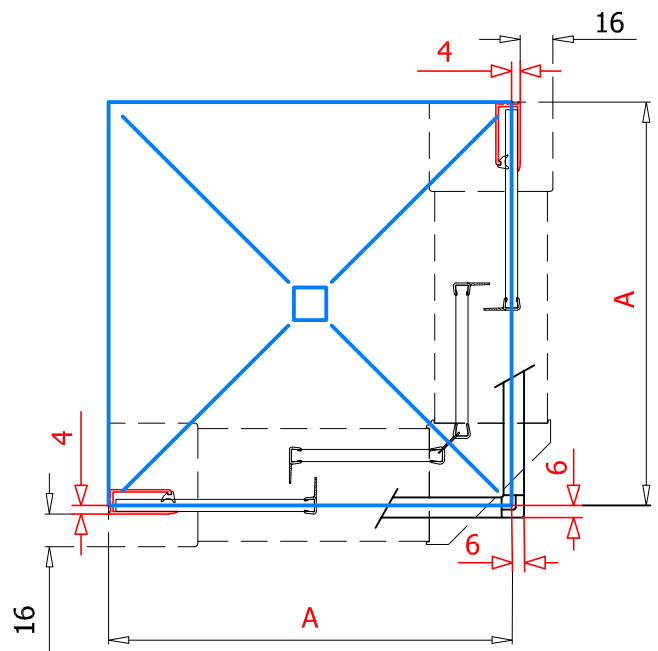
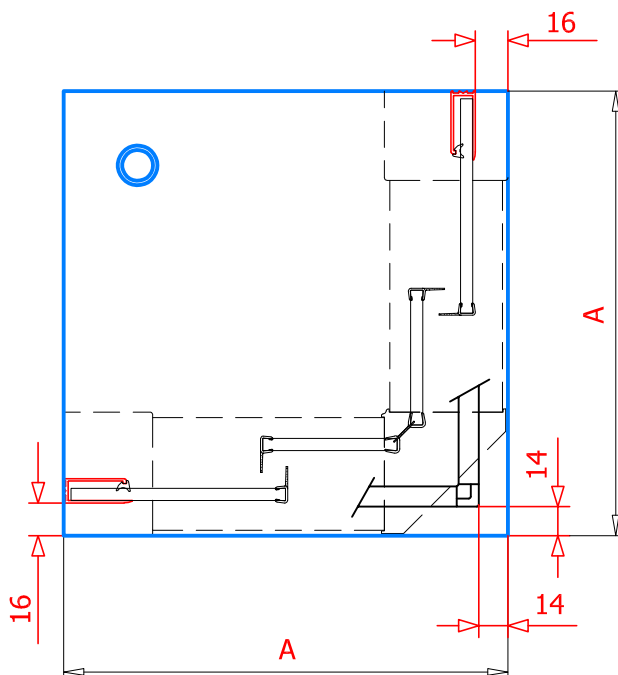
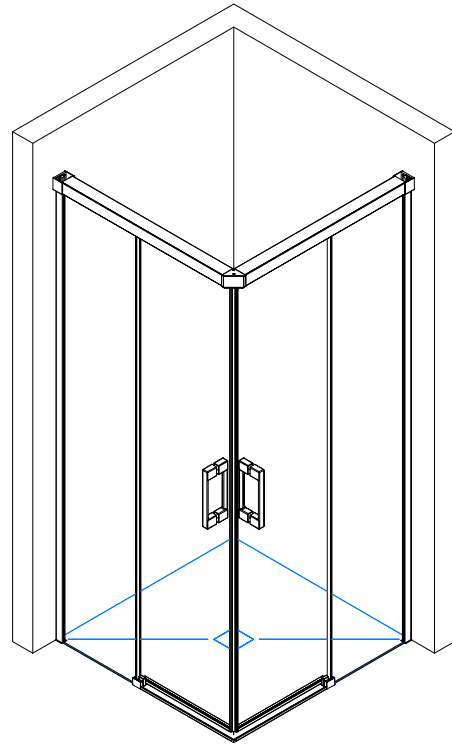
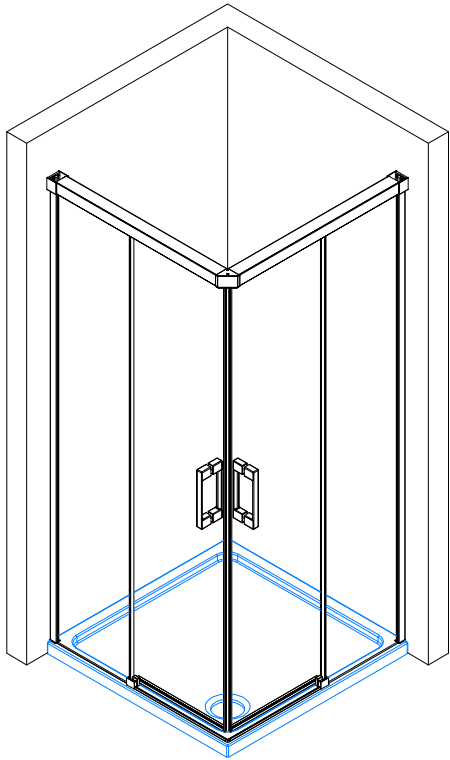
Zubehör: Equipment: Accessoires: Příslušenství: Dodatki: Accessori: Príslušenstvo: 	11221  4 x 14169 3.5X16	6 x 14349 4.2X45mm  12 x 16016 ø 6mm	6 x 14139 4.2X50mm  1 x 14341 3.5X38	 1 x 81449
	 1 x 51209.4	 17188 - 4mm 17159 - 3mm	 1 x 81284	 1 x 81283
	 1 x 81312	 1 x MT0355	 1 x MT0356	 2 x 31107.2010

50037E3xxRxxxx		
 1 x 81298	 81274	 1 x 81277
 1 x MT0407	 1 x MT0359 1 x MT0360	

50037E3xxLxxxx		
 1 x 81298	 81274	 1 x 81276
 1 x MT0406	 1 x MT0359 1 x MT0360	







A

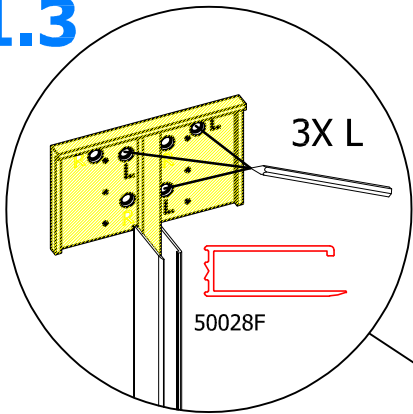
CO3E2 G/D	CO3E2 G/D <u>SM</u>
-25mm; +0 mm	-10 mm; +15 mm

A

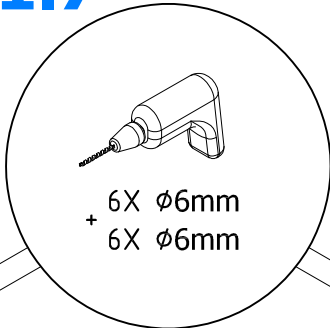
CO3E2 G/D	CO3E2 G/D <u>SM</u>
A-20mm (-25 mm; +0 mm)	-10 mm; +15 mm

1.1 → 1.7

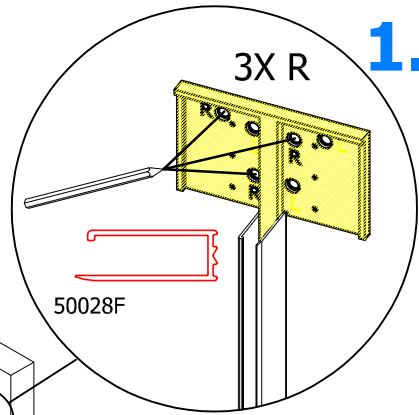
1.3



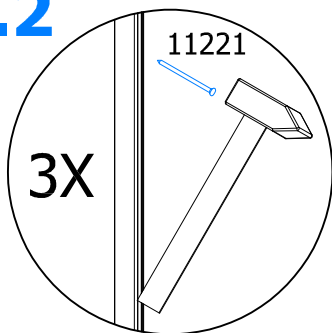
1.7



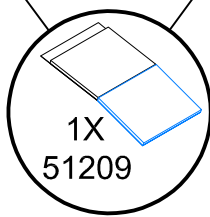
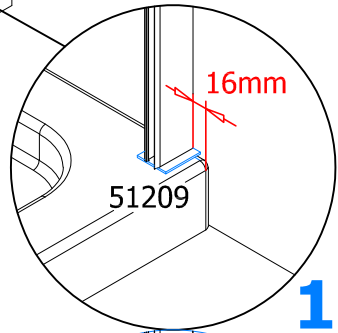
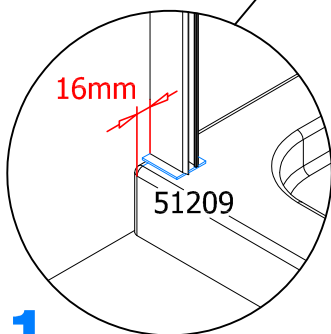
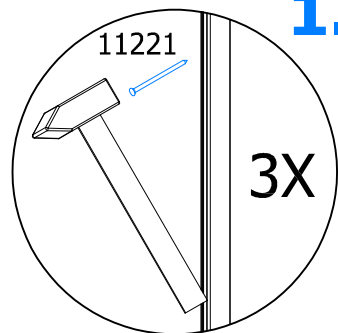
1.6



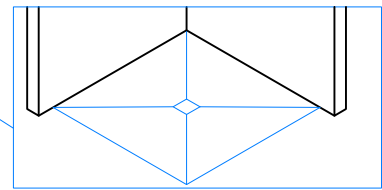
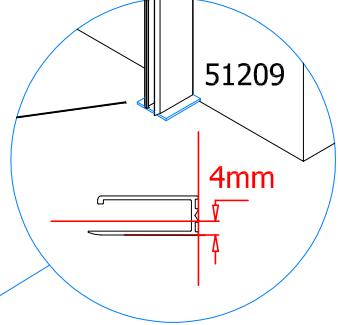
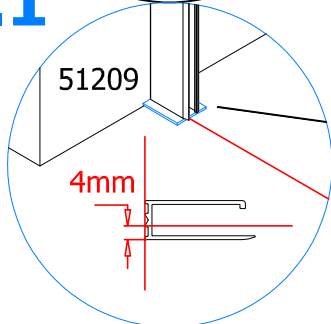
1.2



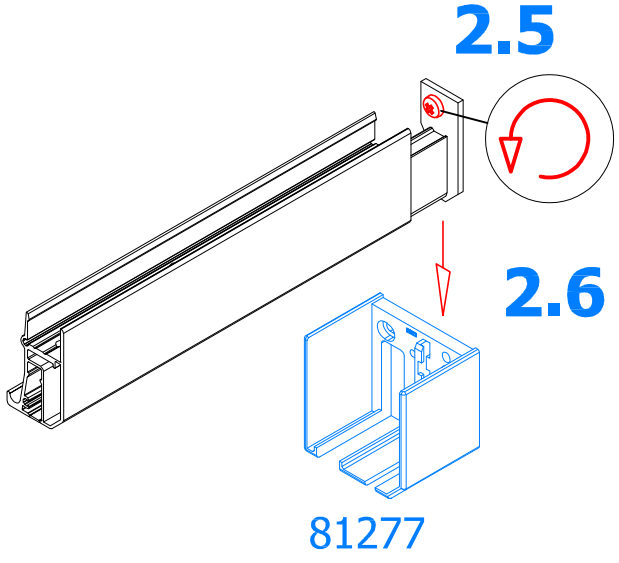
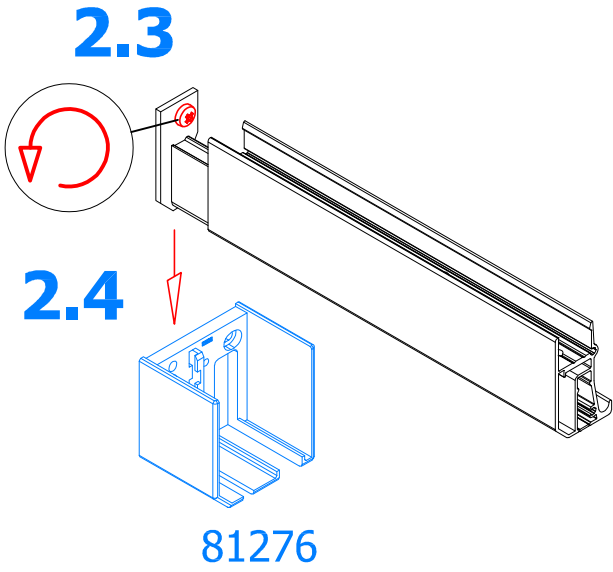
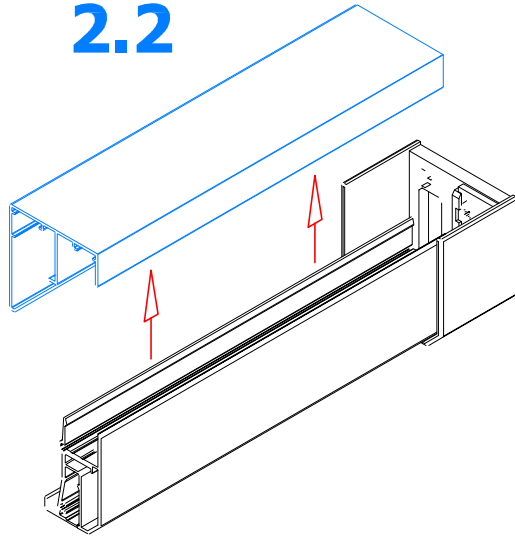
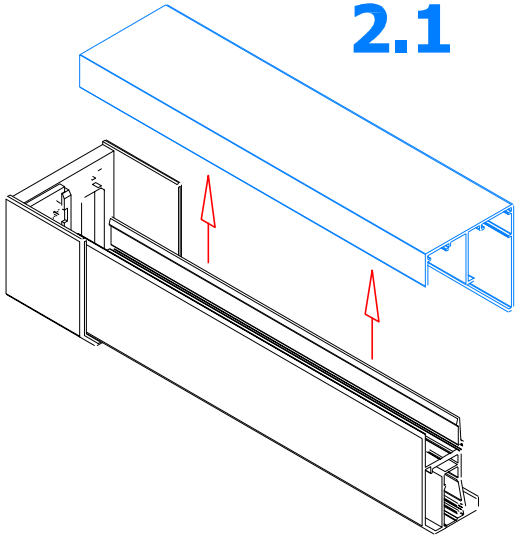
1.5



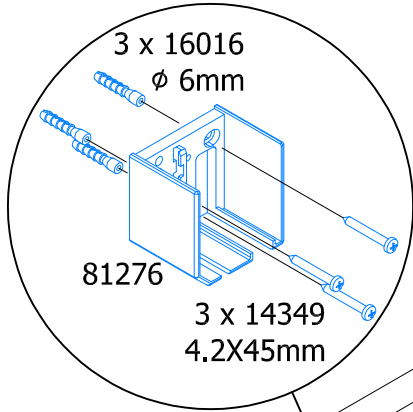
1.1



2.1 → 2.6

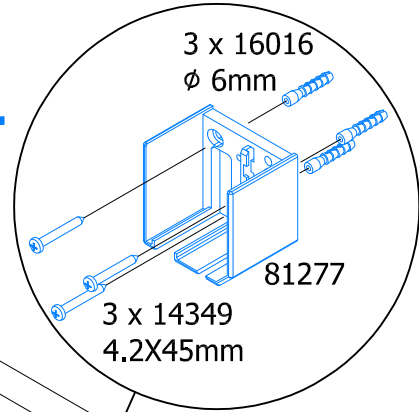


3.1 → 3.4

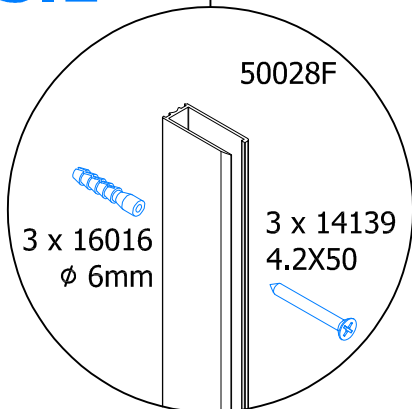


3.3

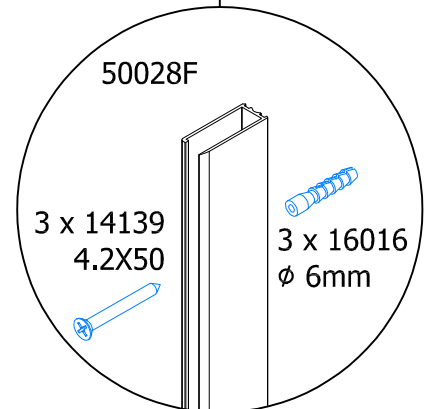
3.4



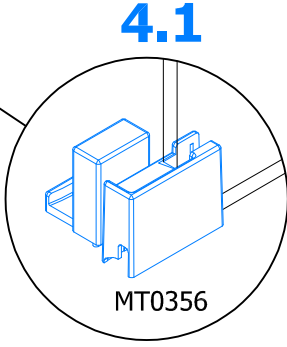
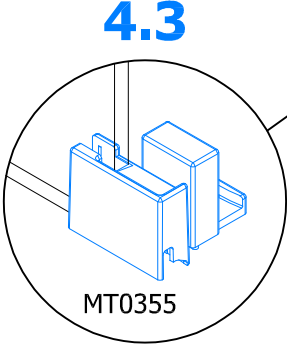
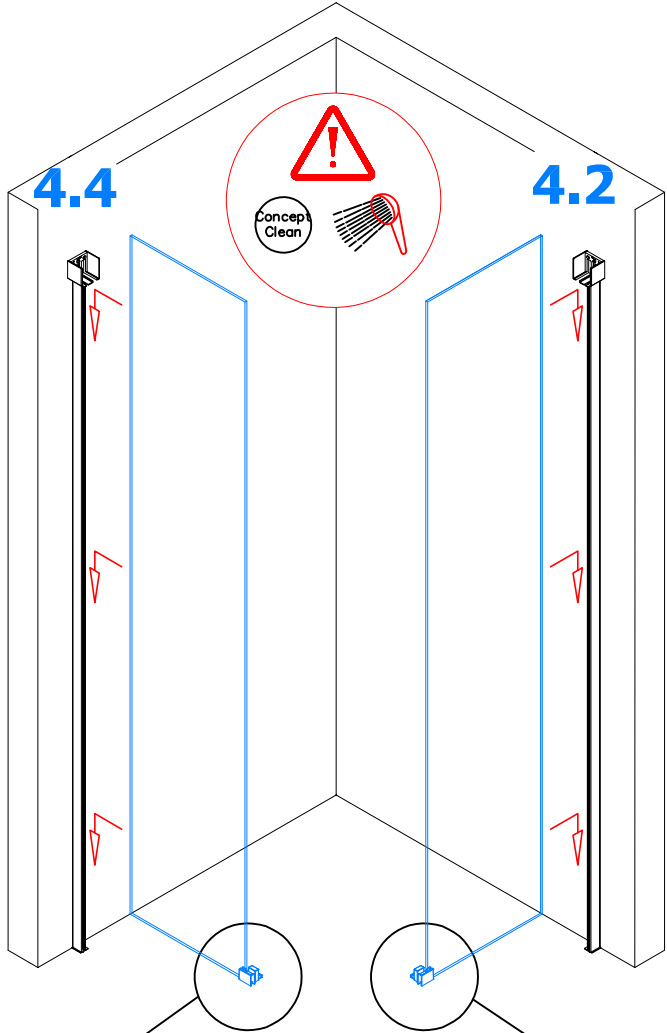
3.1



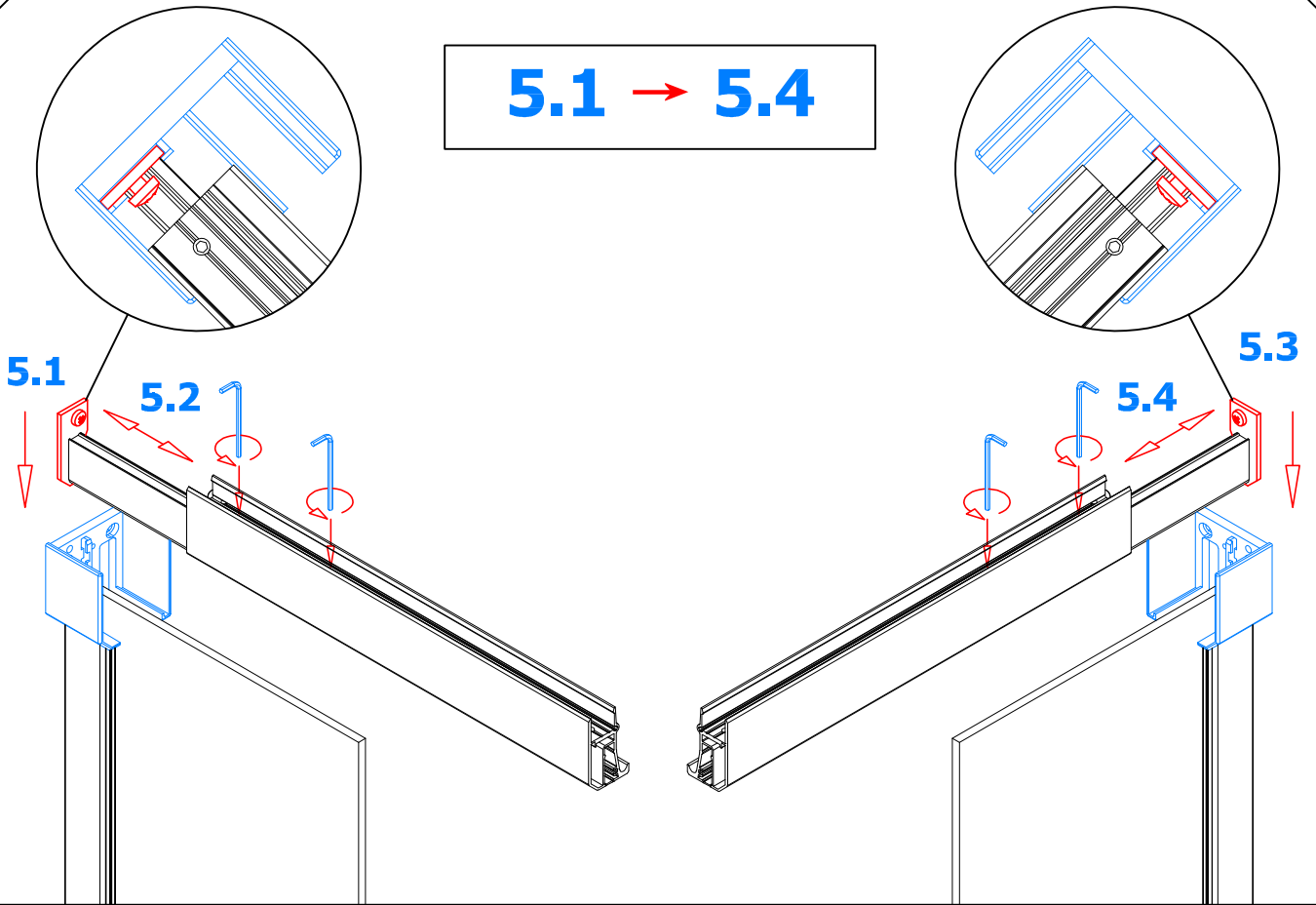
3.2



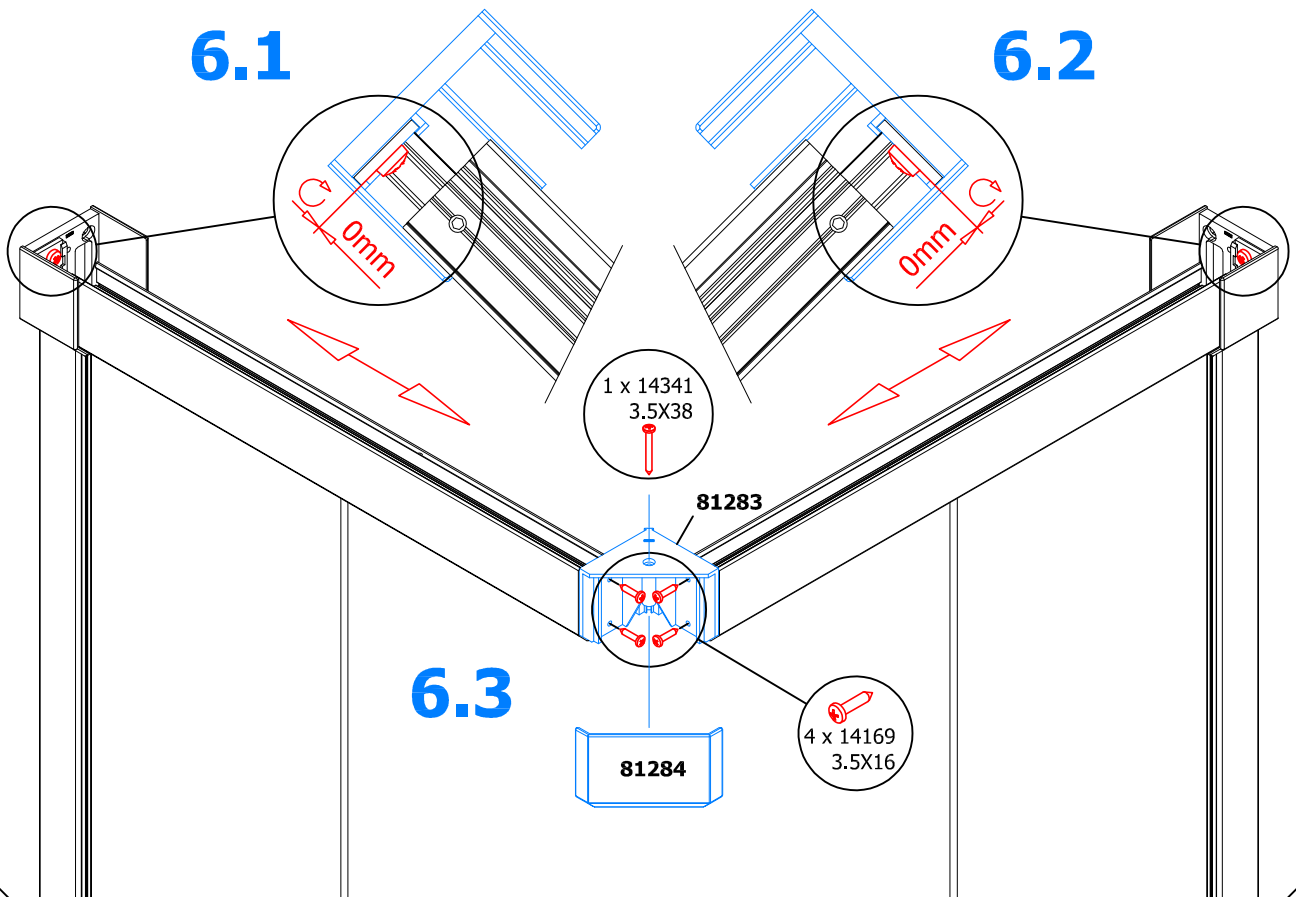
4.1 → 4.4



5.1 → 5.4



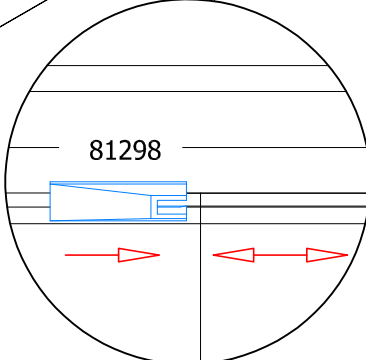
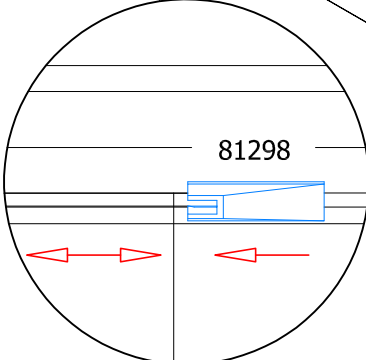
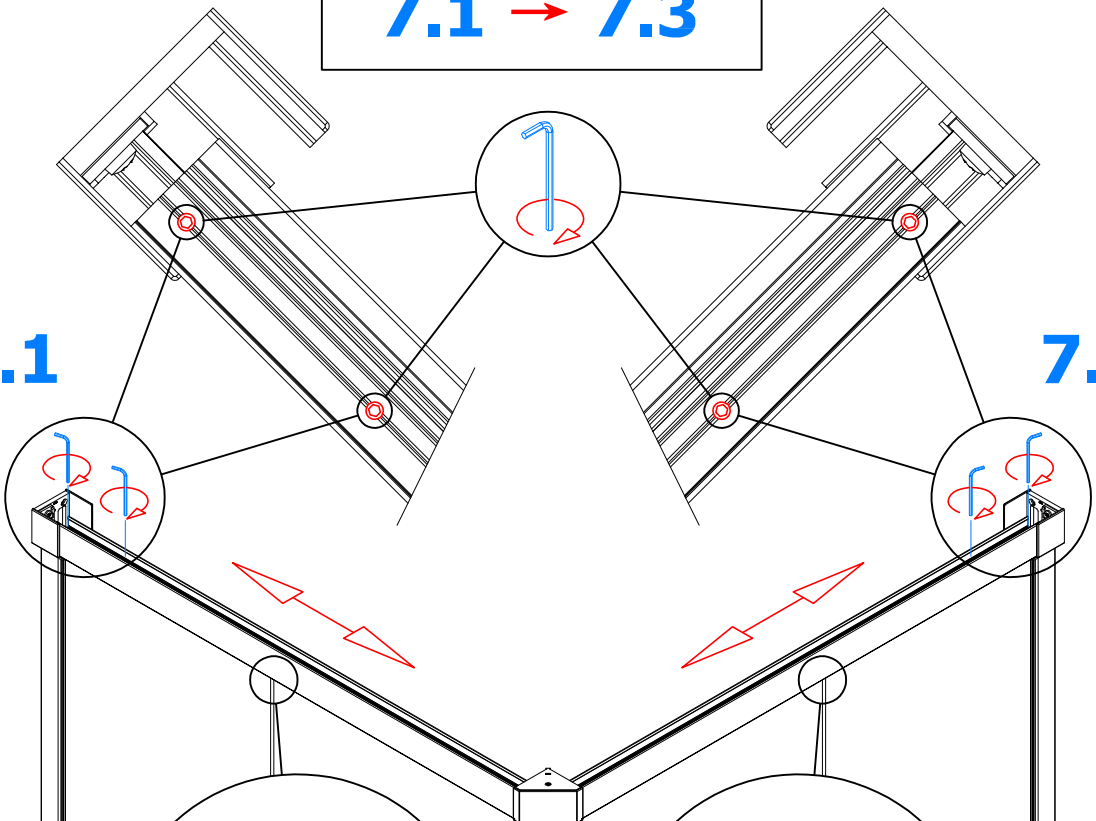
6.1 → 6.3



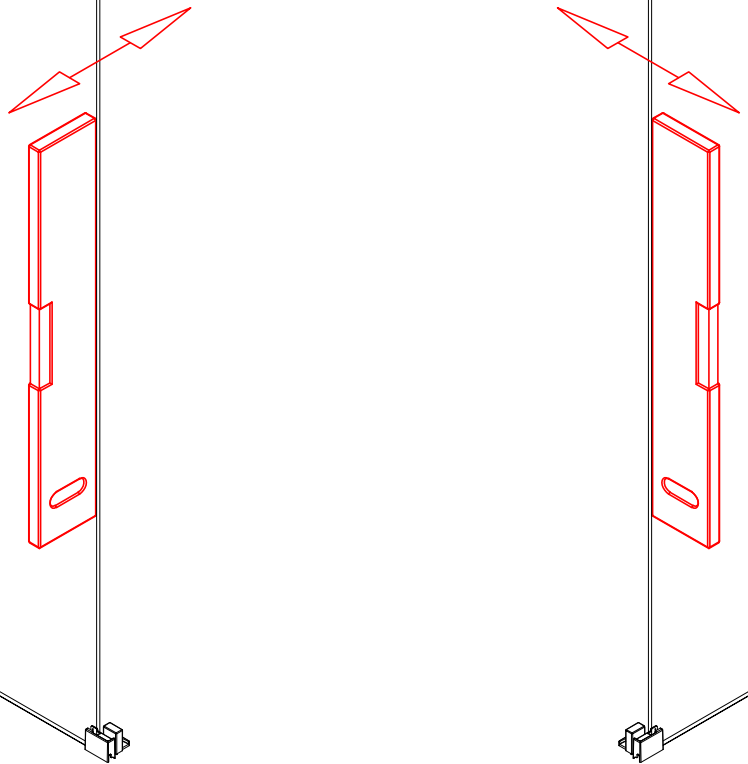
7.1 → 7.3

7.1

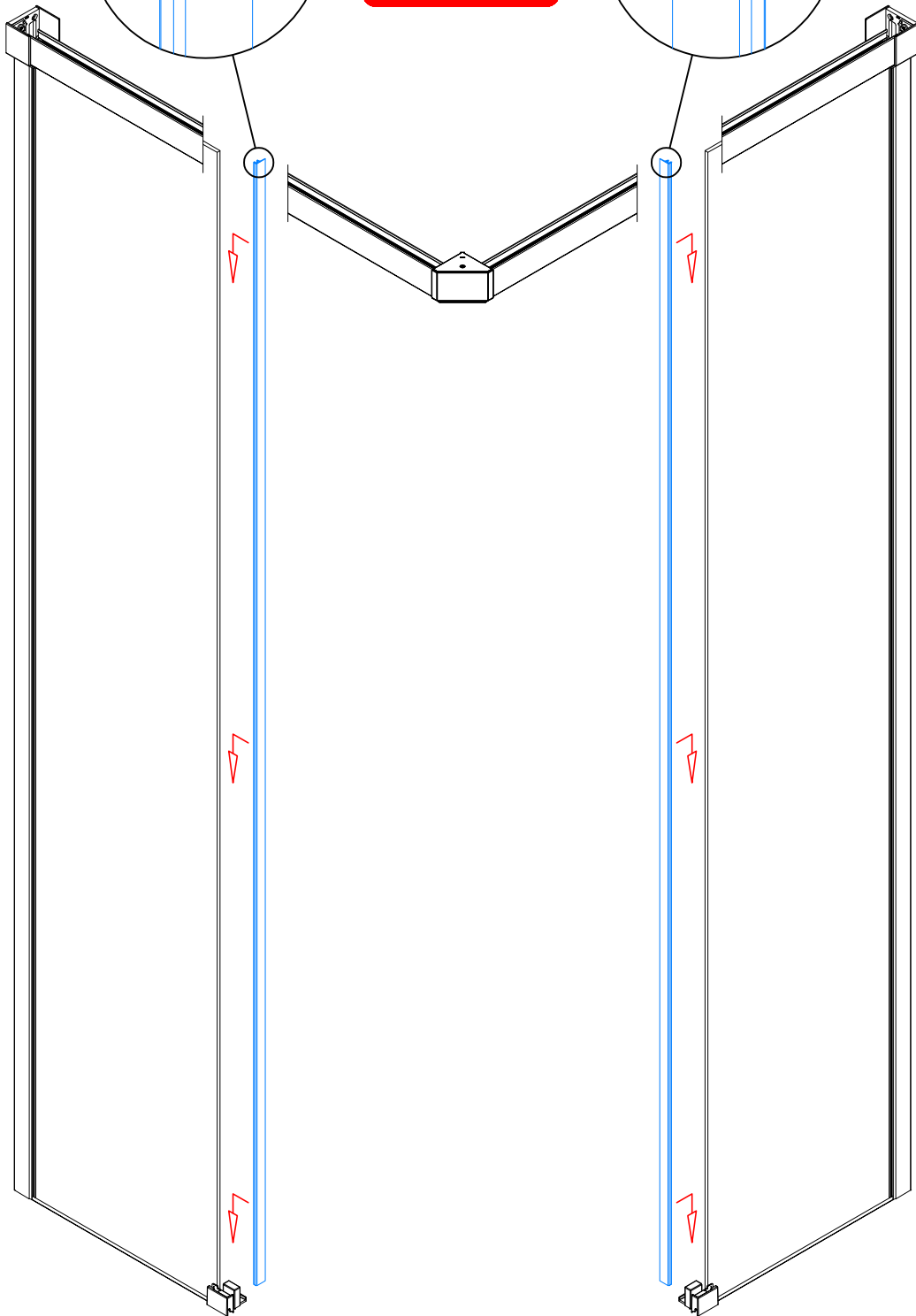
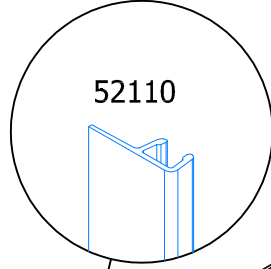
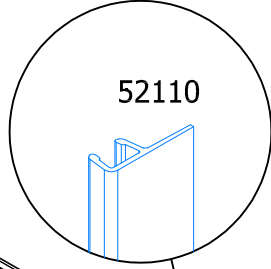
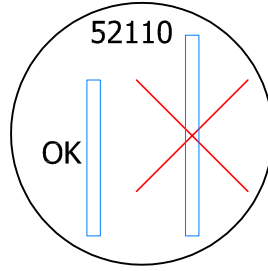
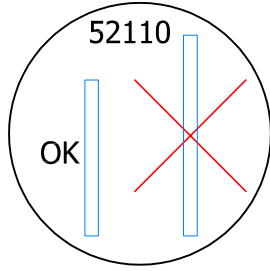
7.2



7.3

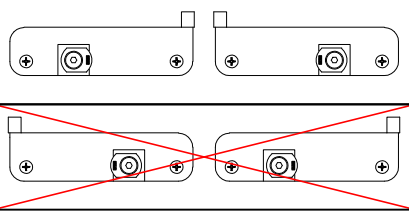


8.

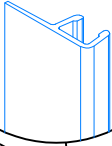


9.

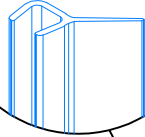
OK



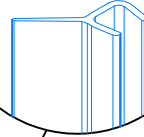
52110



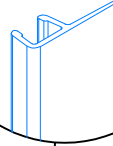
82215



82215



52110



52110

OK

MT0364

MT0364

52110

OK

Concept
Clean



Concept
Clean



MT0336

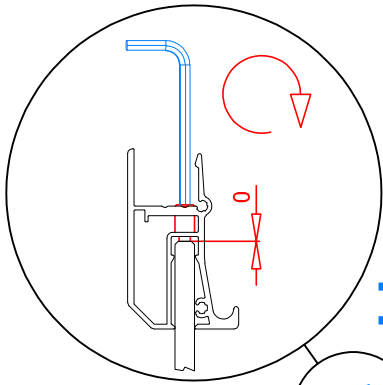
51602



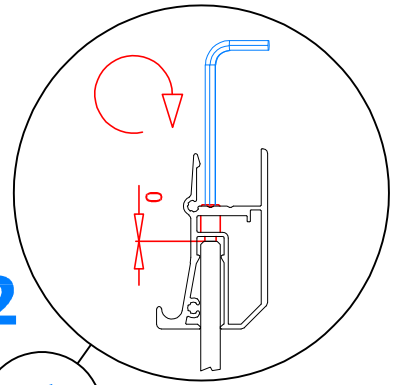
51602



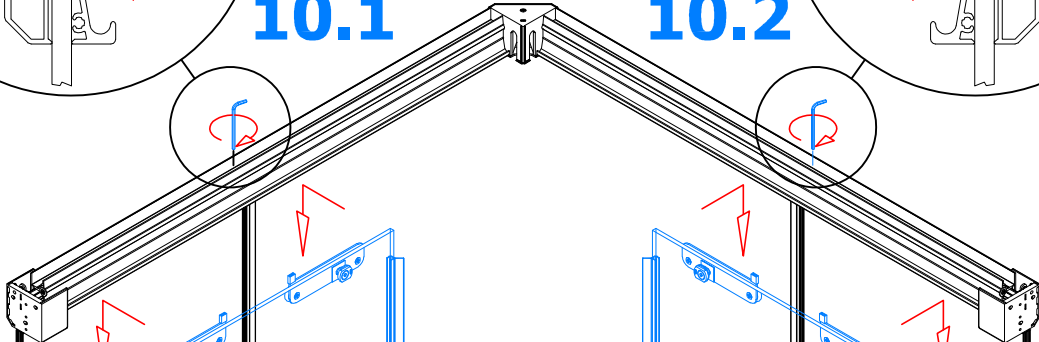
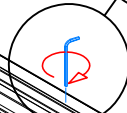
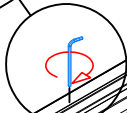
10.1 → 10.8



10.1

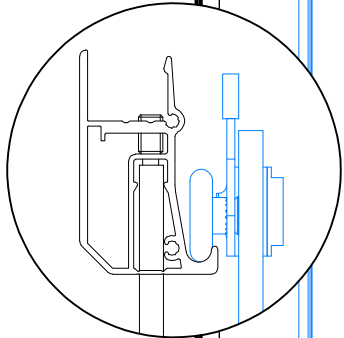


10.2

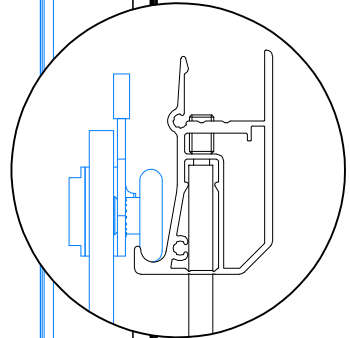


10.3

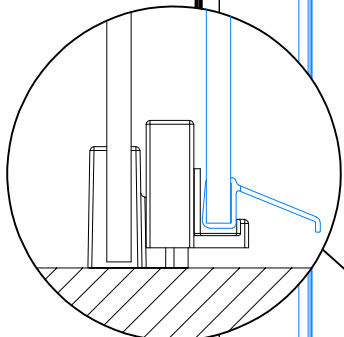
10.6



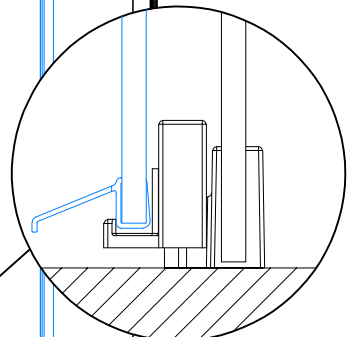
10.4



10.7

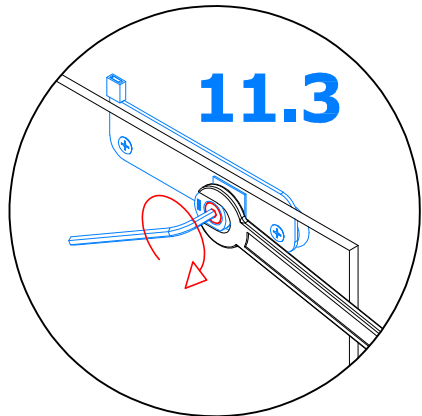
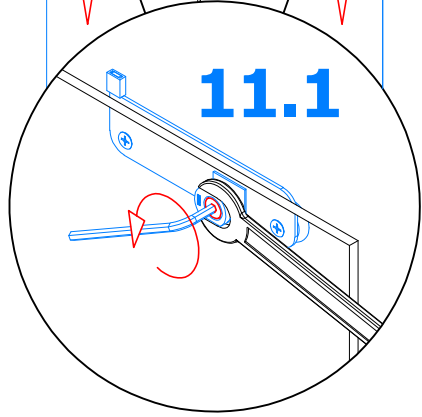
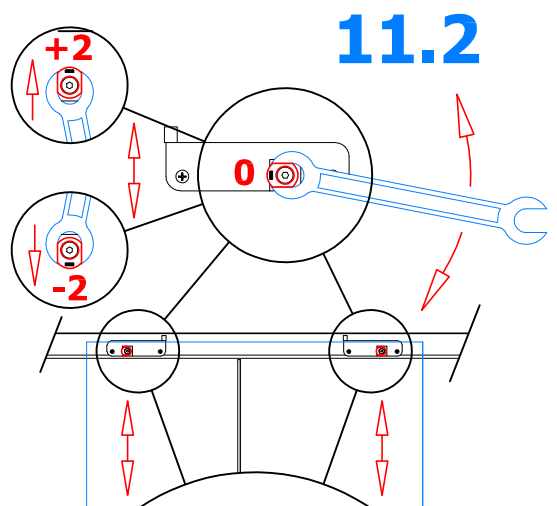
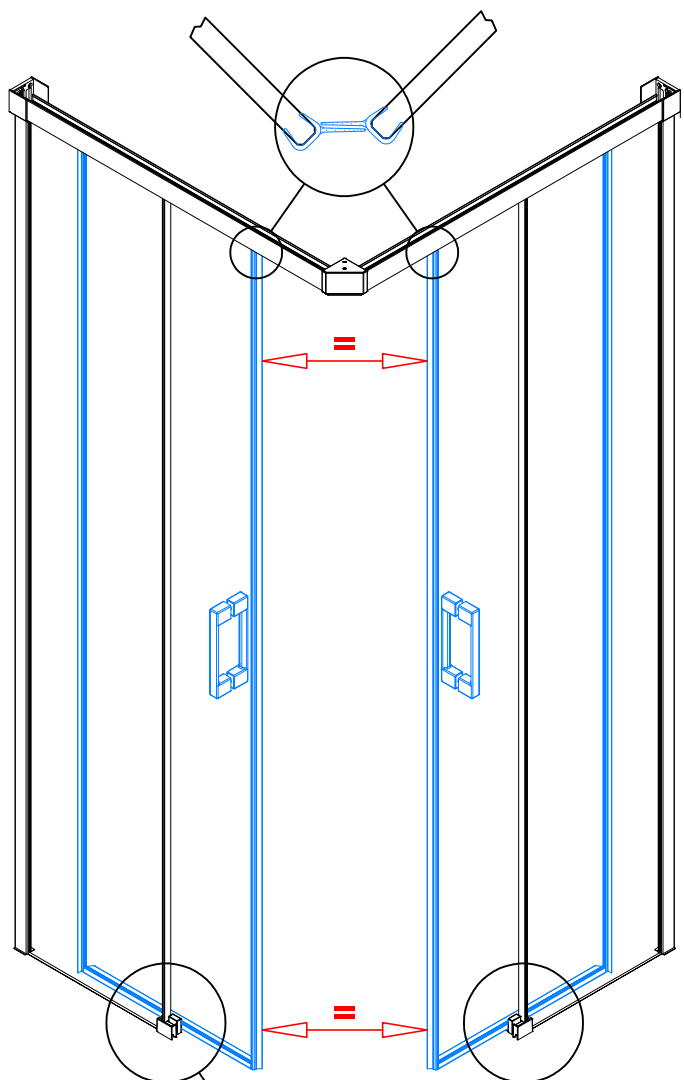


10.5

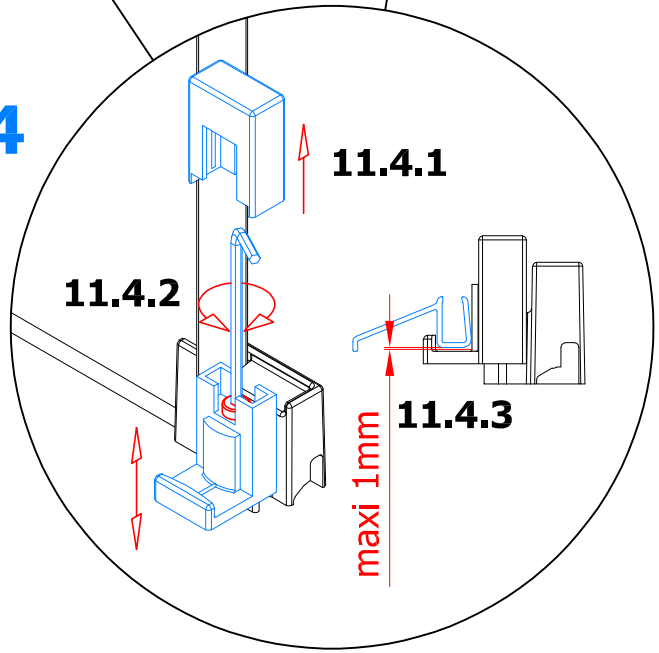


10.8

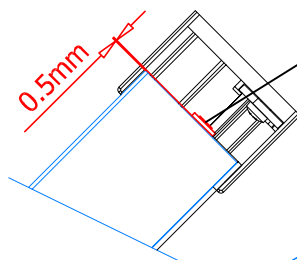
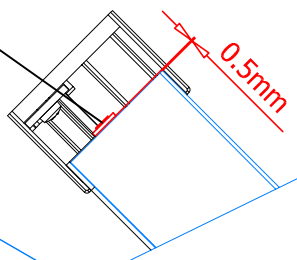
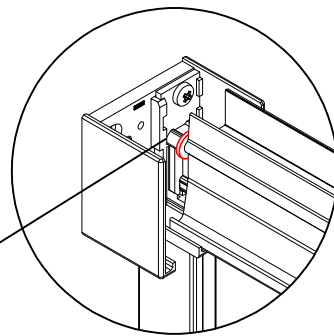
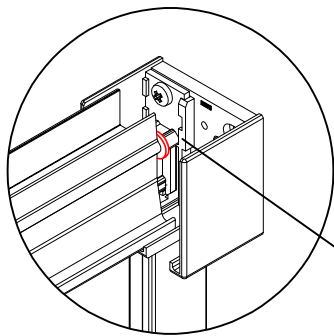
11.1 → 11.4



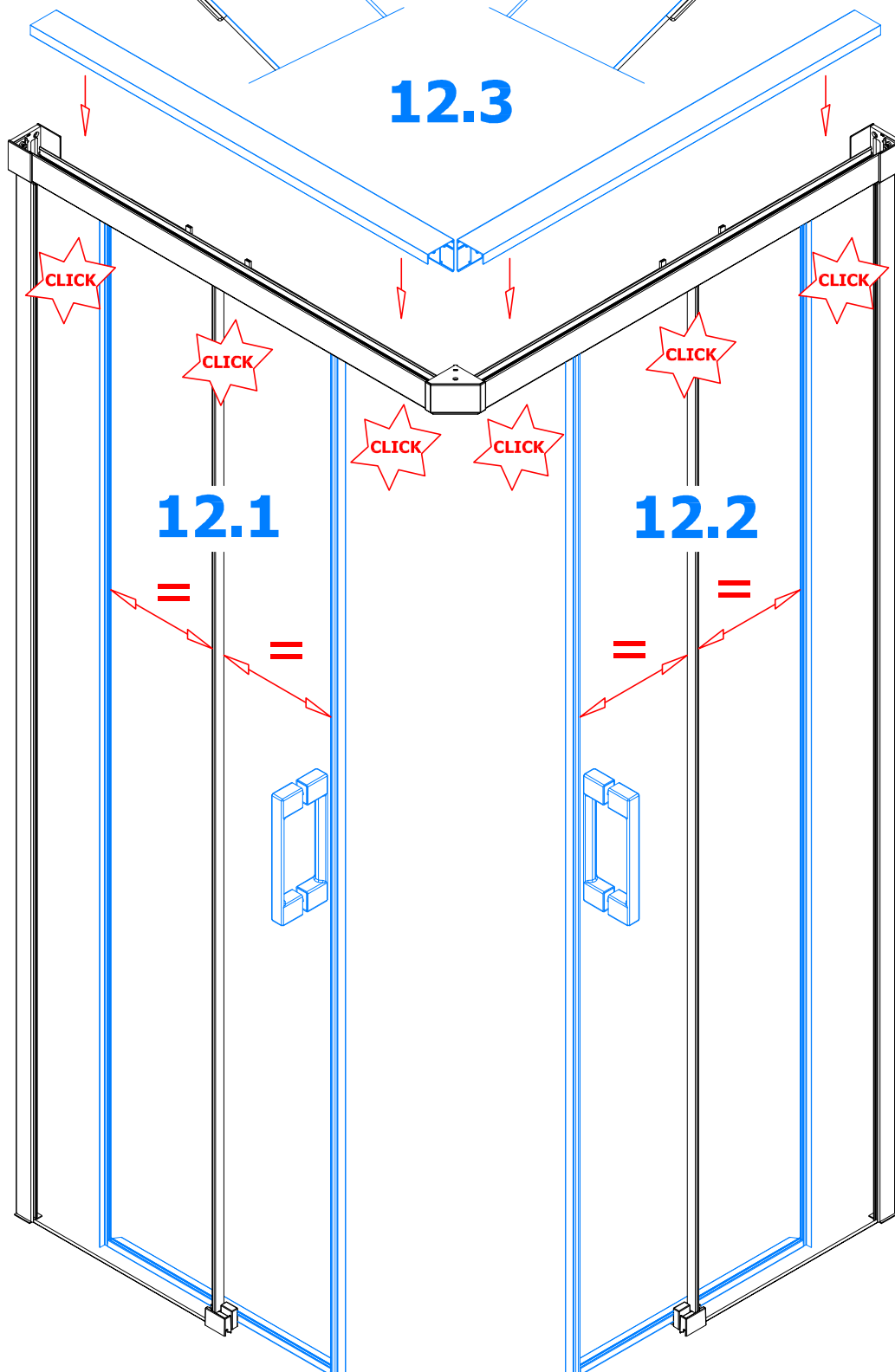
11.4



12.1 → 12.3



12.3



CLICK

CLICK

CLICK

CLICK

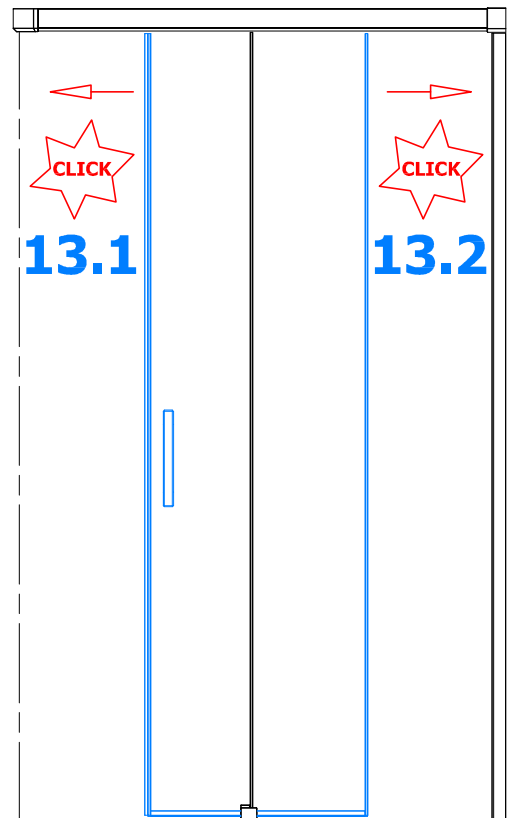
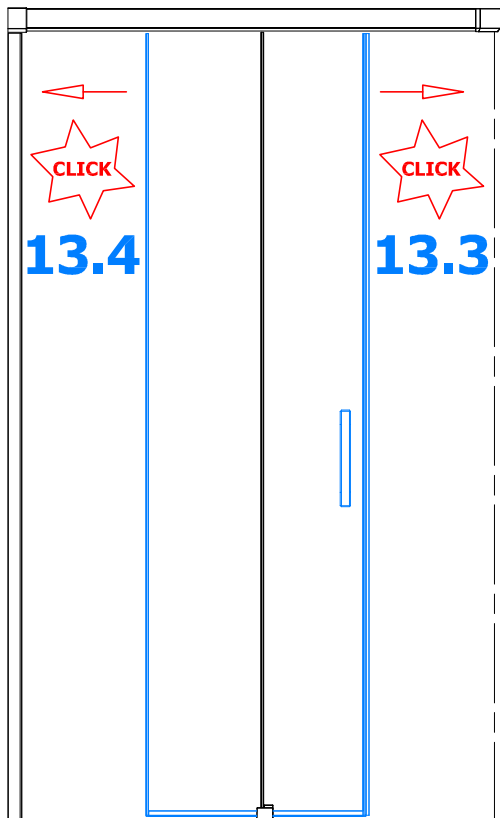
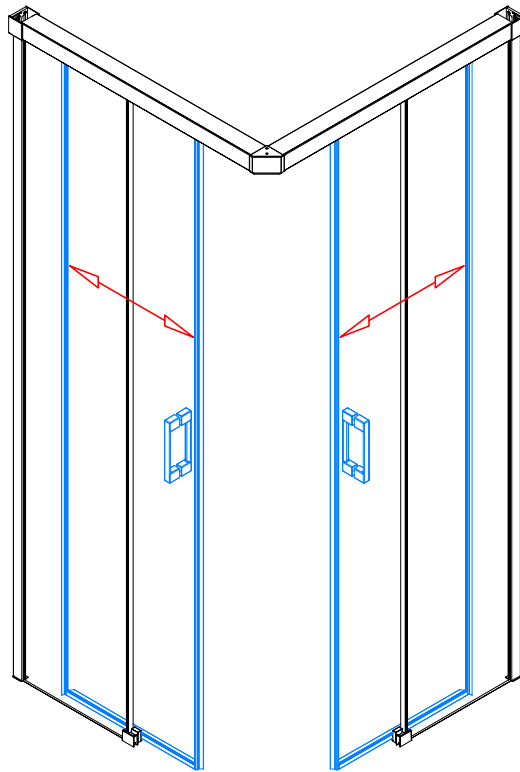
CLICK

CLICK

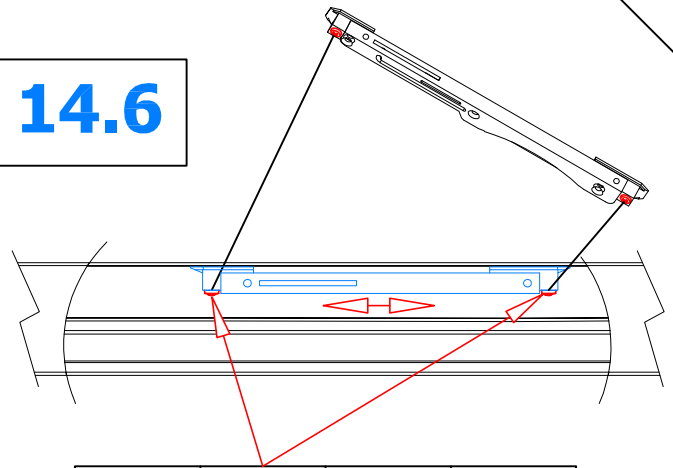
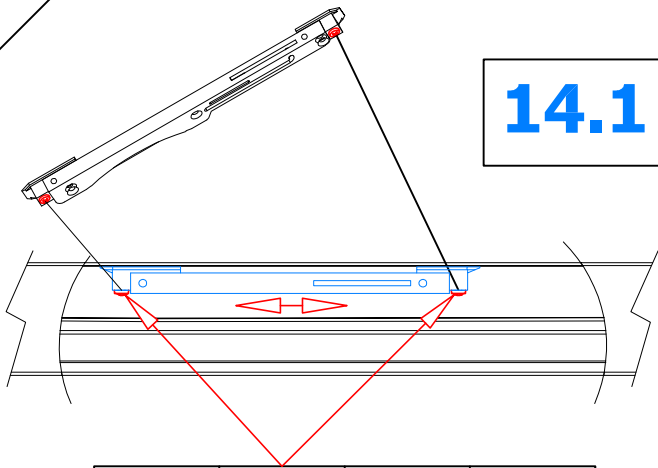
12.1

12.2

13.1 → 13.4

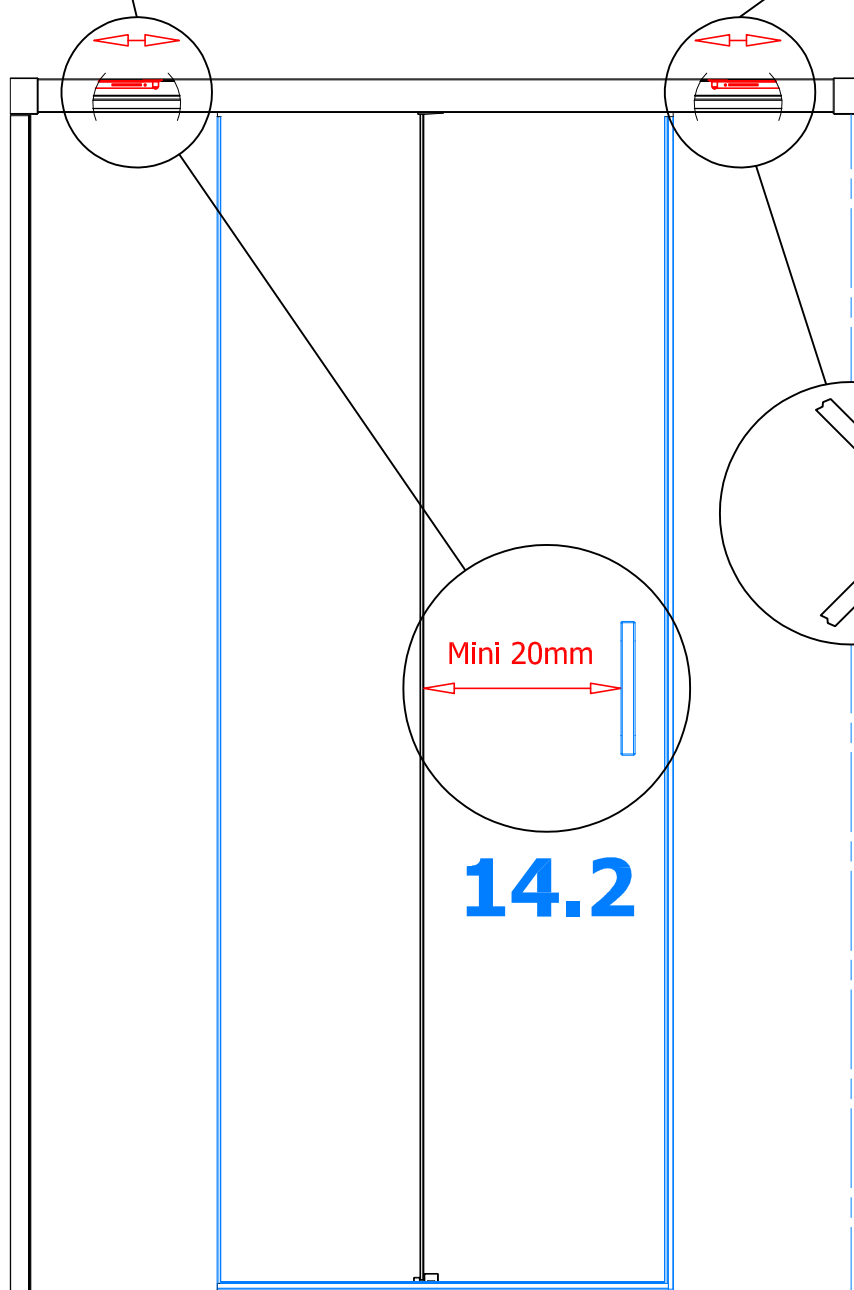


14.1 → 14.6



MT0360			
	14.1	14.2	14.3

MT0359			
	14.4	14.5	14.6

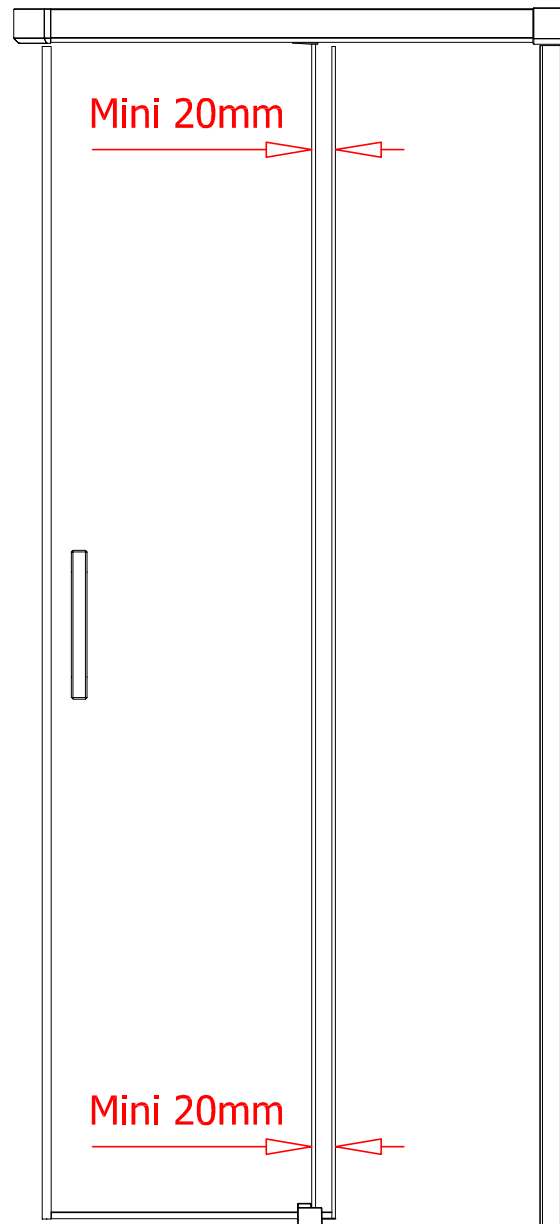
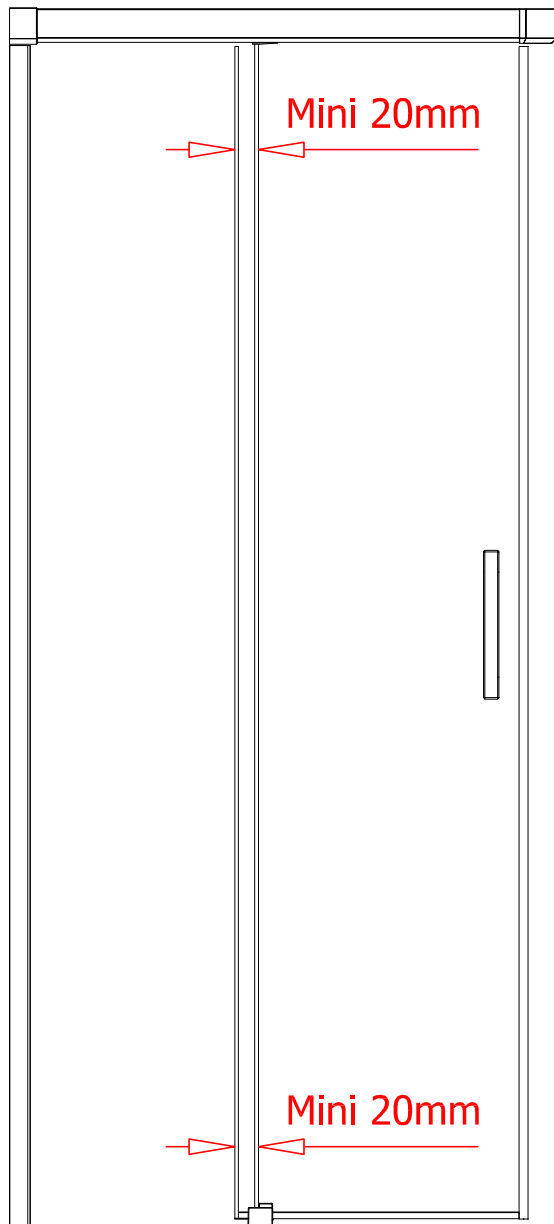


14.5

14.2

L/R

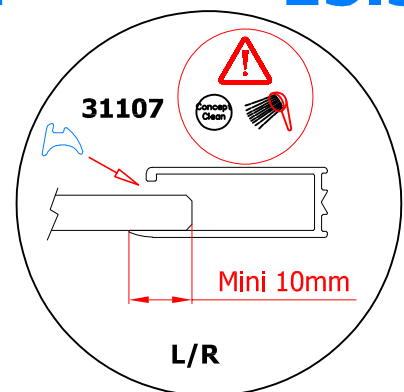
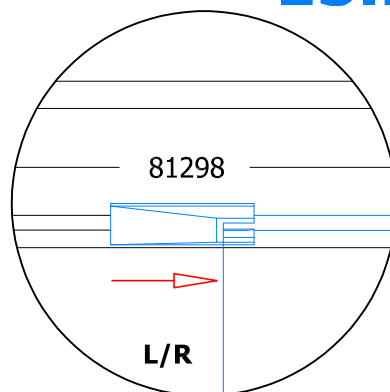
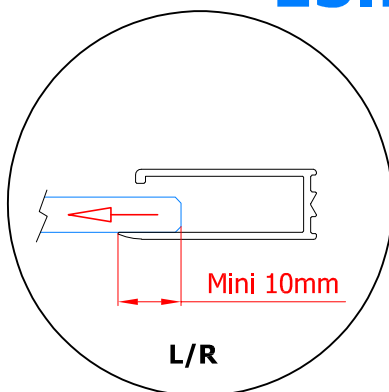
15.1 → 15.3



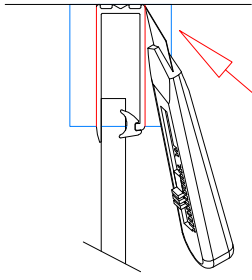
15.1

15.2

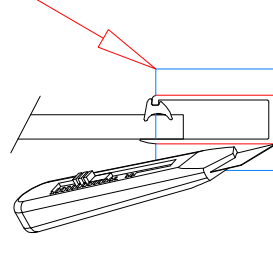
15.3



16.



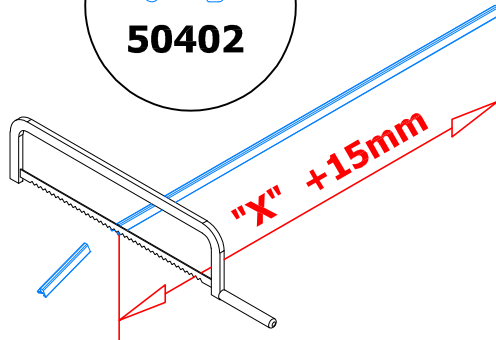
51209



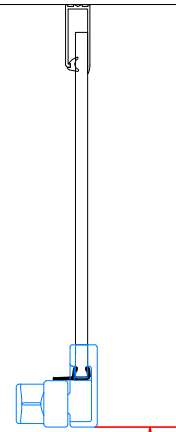
17.



50402



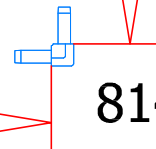
"X" + 15mm



"X"

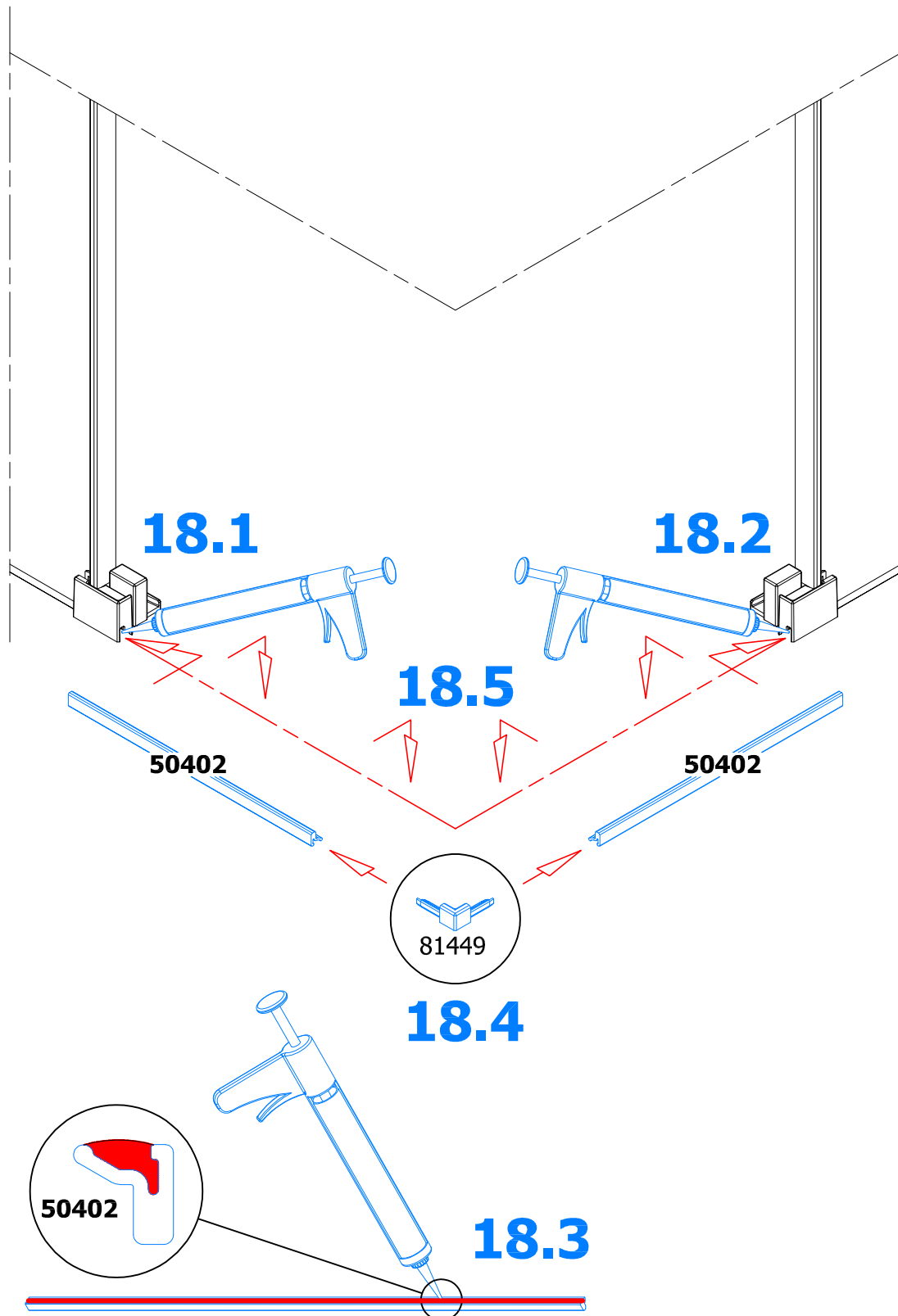


"X"

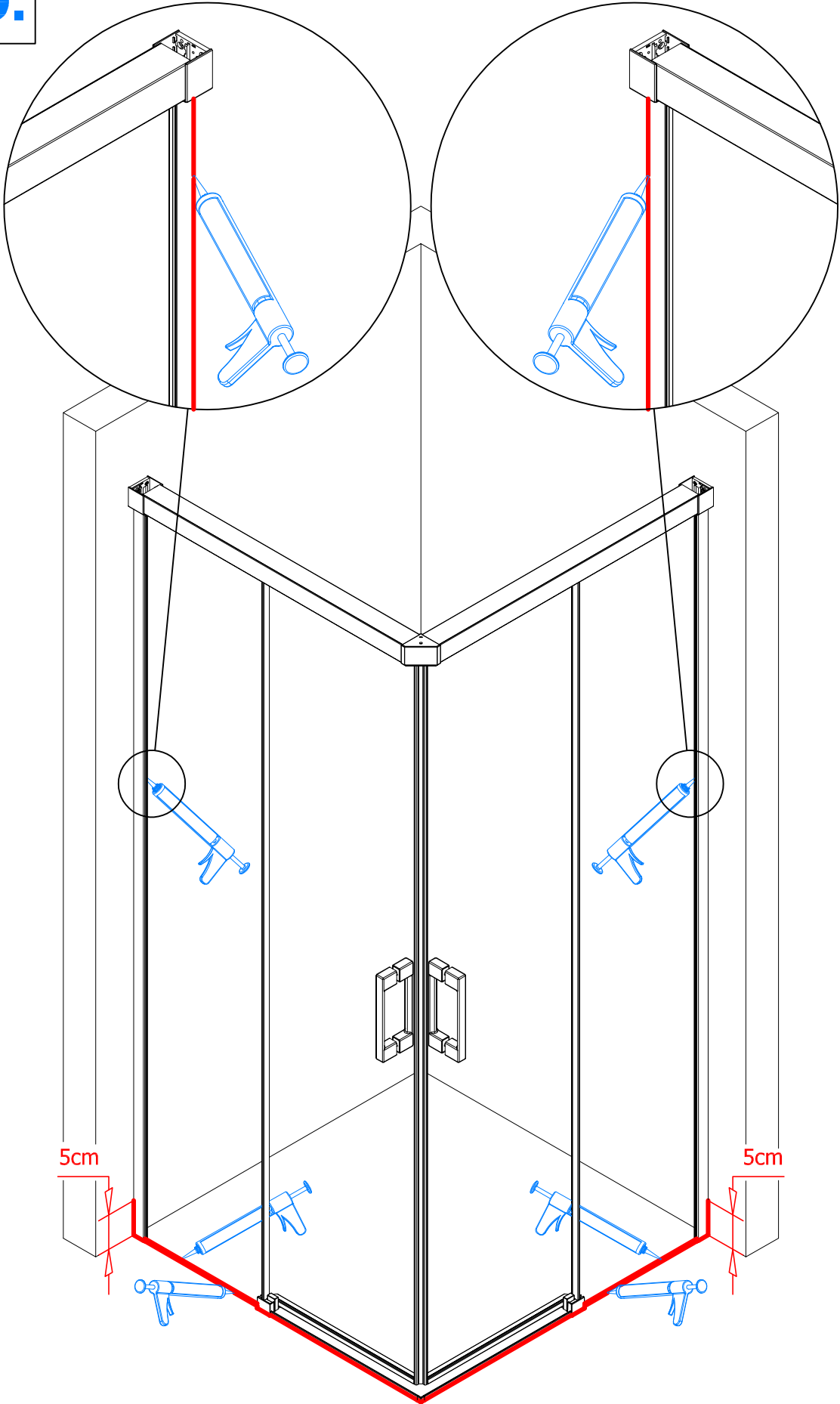


81449

18.1 → 18.5



19.



Achtung! Nur Sanitär-Silikon - bakterizid und fungizid eingestellt verwenden.

Caution! Use only bactericidal and fungicide sanitary silicone.

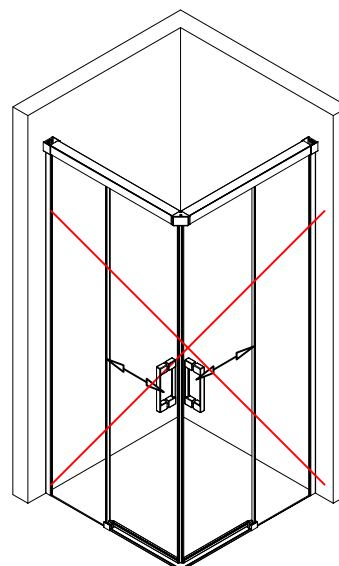
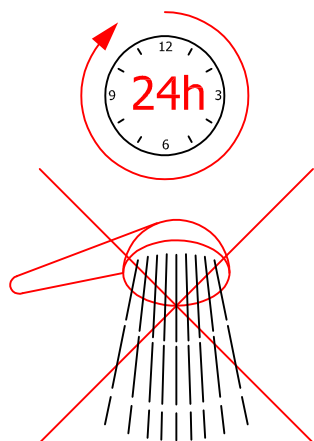
Attention! N'utiliser que du silicone sanitaire bactéricide et fongicide.

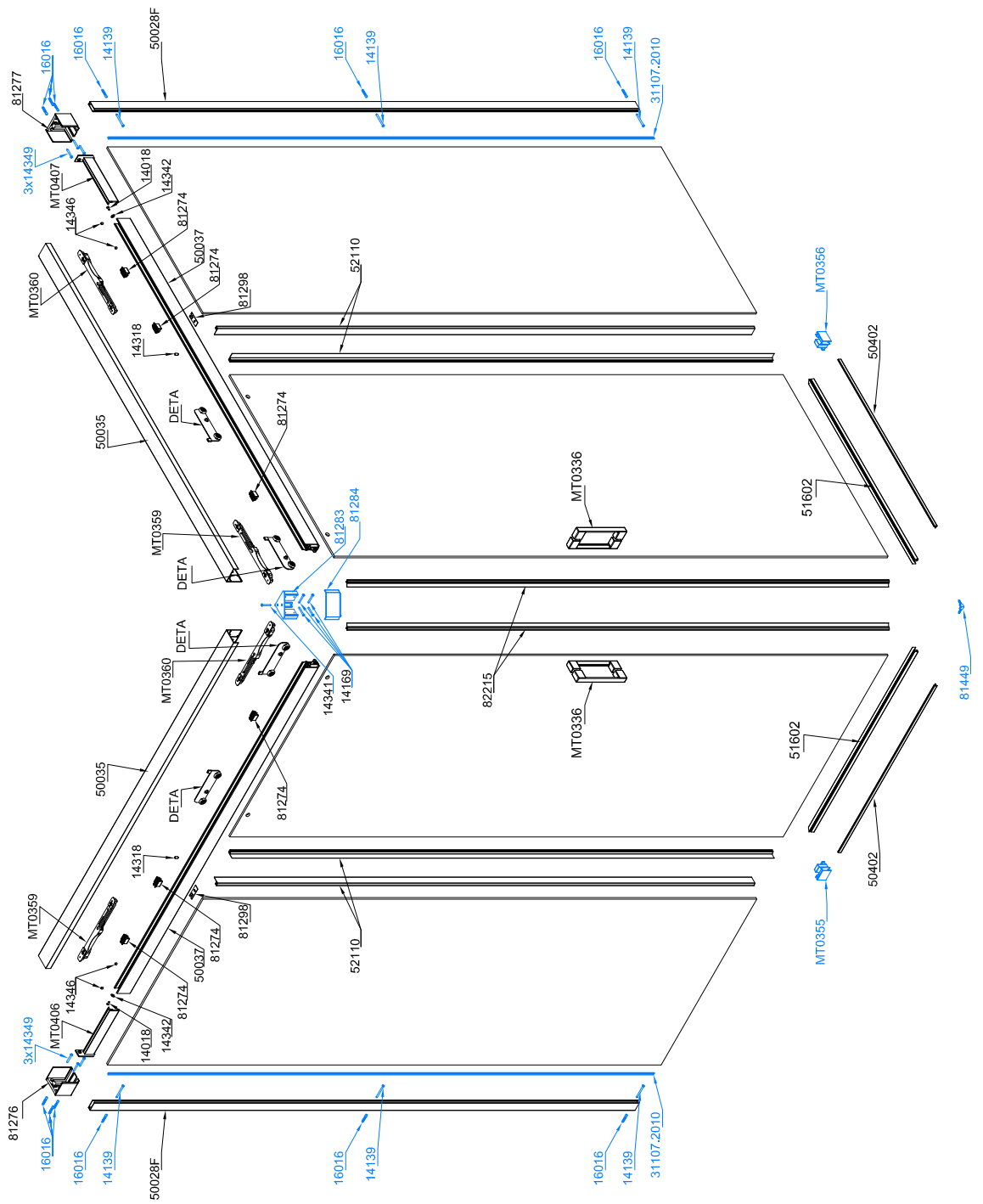
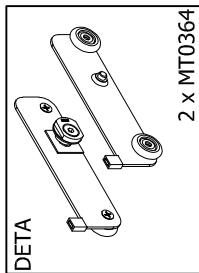
Pozor! Používejte pouze baktericidní a fungicidní sanitární silikon.

Uwaga! Stosować tylko sylikon sanitarny - bakterio i grzybobójczy.

Attenzione! Usare solo silicone per sanitari fungicida e battericida

Pozor! Užívajte pouze baktericidný a fungicidný sanitárny silikón.





QUALITY CONTROL:

DE

Dieses Produkt wurde unter sorgfältiger Beachtung der Qualitäts-Richtlinien gefertigt und vor dem Verpacken einer eingehenden Prüfung unterzogen. Sollten Sie dennoch einen Produktmangel oder eine Beschädigung feststellen, so setzen Sie sich bitte direkt mit der Firma in Verbindung, bei der Sie dieses Produkt gekauft haben.

GB

This product was made with careful attention to quality guidelines and was subjected to a thorough examination before packaging. However, if you find a product defect or damage so please get in touch directly with the company in which you have bought this product.

FR

Ce produit est fabriqué avec une attention particulière selon des normes de qualité et est soumis à un contrôle approfondi avant l'emballage. Toutefois, si le produit présente un défaut ou un dommage, veuillez prendre contact avec l'entreprise qui vous a vendu ce produit.

CZ

Tento produkt byl vyroben s odbornou péčí podle příslušných kvalitativních směrnic a před zabalením byl důkladně zkontrolován. Pokud u něho přesto zjistíte závadu nebo poškození, kontaktujte prosím firmu, u které jste výrobek zakoupili.

PL

Produkt ten został wyprodukowany z uwzględnieniem rygorystycznych norm jakościowych, a następnie podany drobiazgowej kontroli przed zapakowaniem. Jeżeli po rozpakowaniu (przed rozpoczęciem montażu!) stwierdzicie Państwo wady lub uszkodzenia to prosimy o natychmiastowe zgłoszenie tego faktu sprzedawcy.

IT

Questo articolo e' stato prodotto con cura professionale, in conformita' norme di qualita' e prima dell'imballaggio e' stato accuratamente controllato. Nel caso in cui si verifici comunque un qualche difetto o danni si prega di contattare la ditta dove e' stato acquistato.

SK

Tento produkt bol vyrobený s odbornou starostlivosťou podľa príslušných kvalitatívnych smerníc a pred zabalením bol dôkladne skontrolovaný. Ak u neho aj napriek tomu zistíte závadu alebo poškodenie, kontaktujte prosím firmu, u ktorej ste výrobok zakúpili.

.....

.....

.....

.....

.....

.....

.....

.....

.....

.....

.....

.....

.....

.....

.....

.....

.....

.....

.....

.....

.....

.....

.....