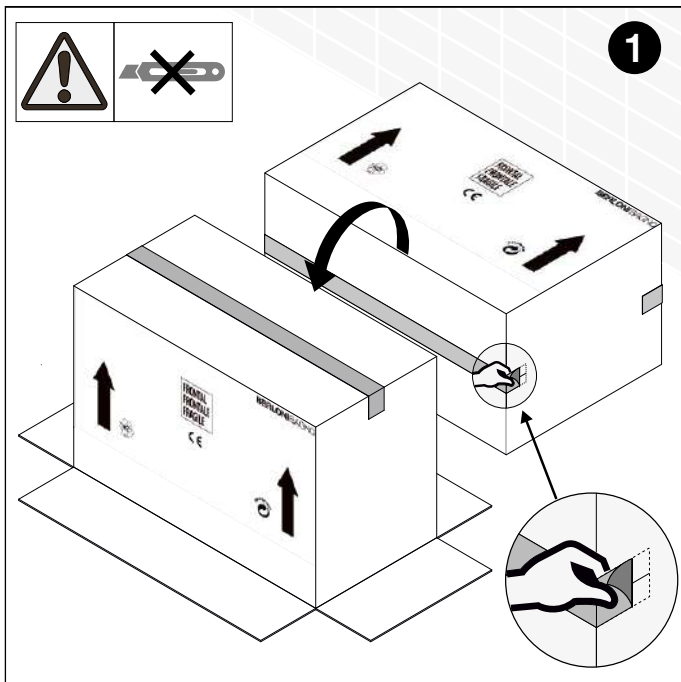
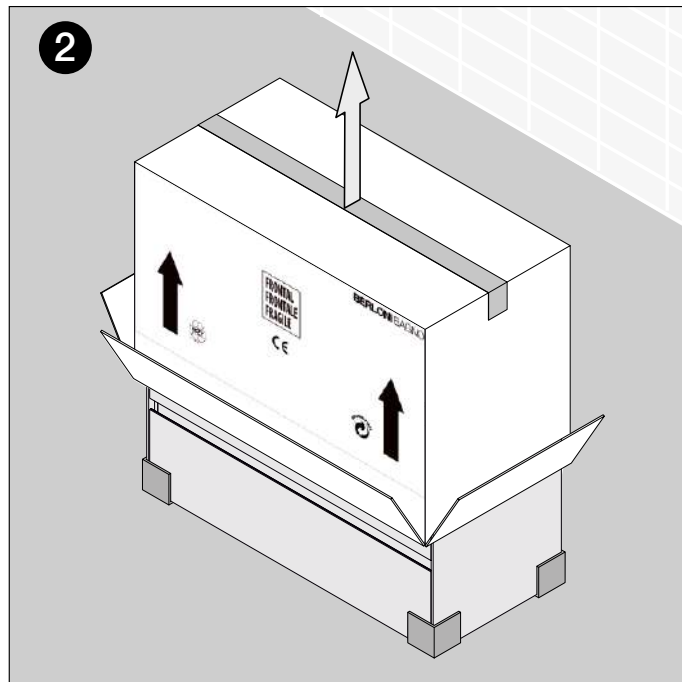


Montážní návod / Návod na inštaláciu

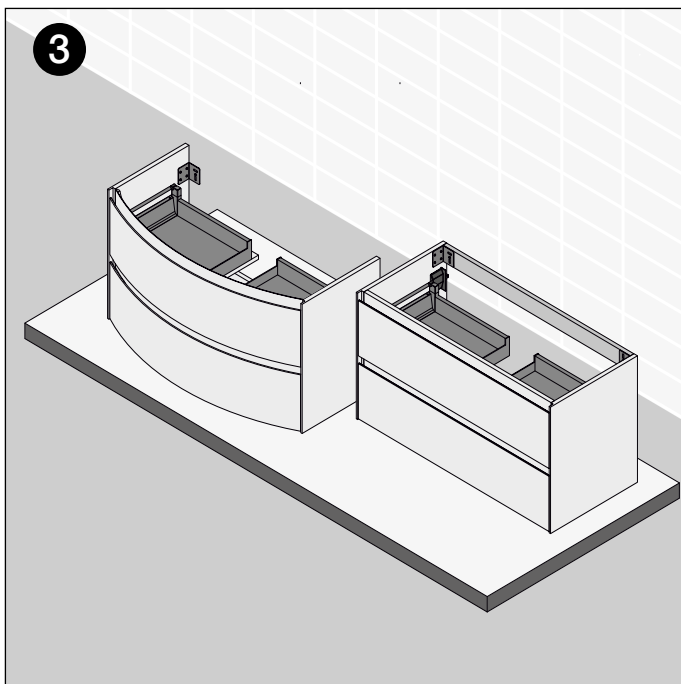
Otevírání obalů / Otváranie obalov



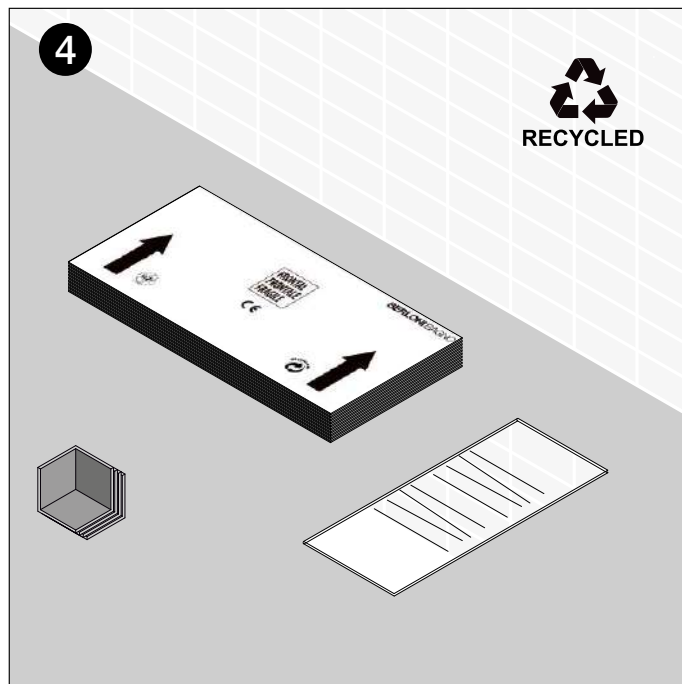
- CZ** Ručně odstraňte lepicí pásy (nepoužívejte štípačky ani nůžky)
- SK** Lepiace pásy odstráňte ručne (nepoužívajte rezačky ani nožnice)



- CZ** Vyměte z krabice
- SK** Vyňatie z krabice

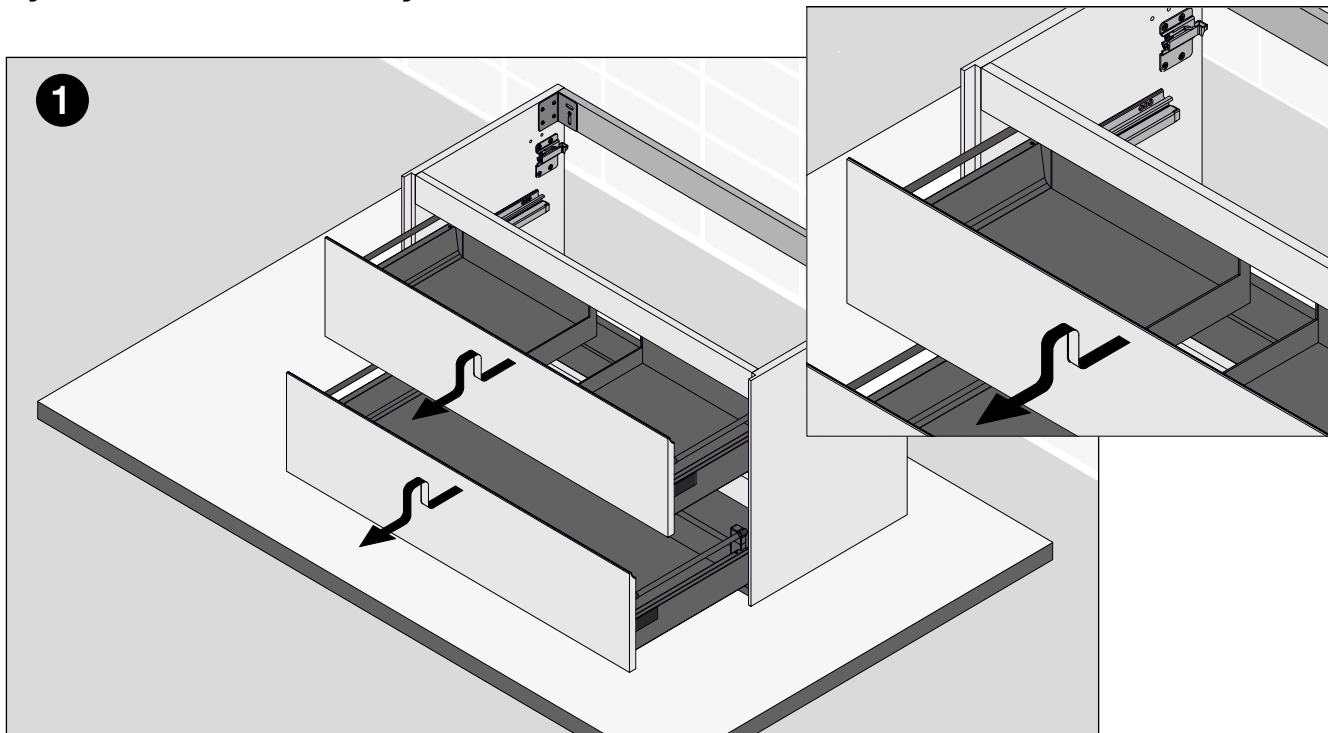


- CZ** Odstraňte fólii a ochranné prvky a poté položte na podlahu (na měkký povrch)
- SK** Odstráňte fóliu a ochranné prvky a potom položte na podlahu (na mäkký povrch).



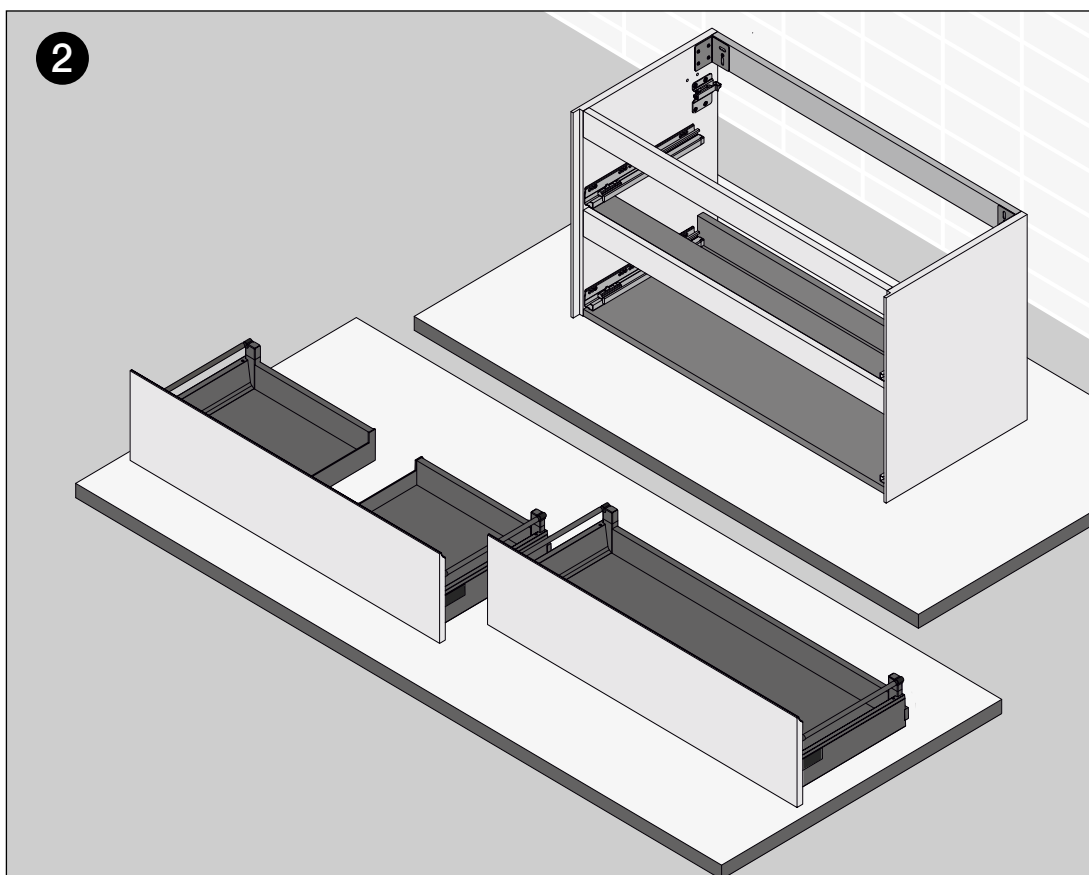
- CZ** Oddělte obalové materiály pro recyklaci (papír, plast)
- SK** Oddel'te obalové materiály na recykláciu (papier, plasty)

Vytahování zásuvek / Vysúvanie zásuviek



CZ Vysuňte

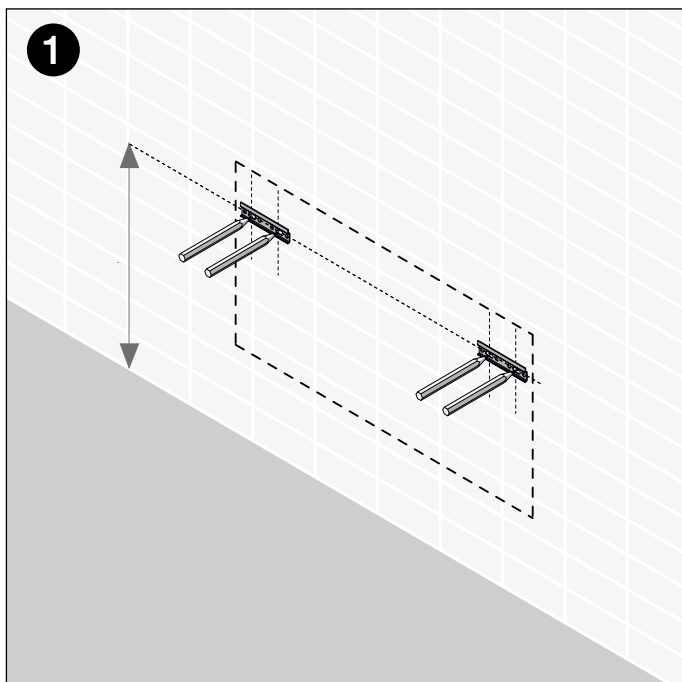
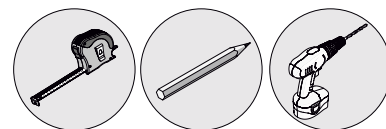
SK Vytiahnuť



CZ Vyměňte zásuvky a položte je na podlahu (na podložku-měkký povrch).

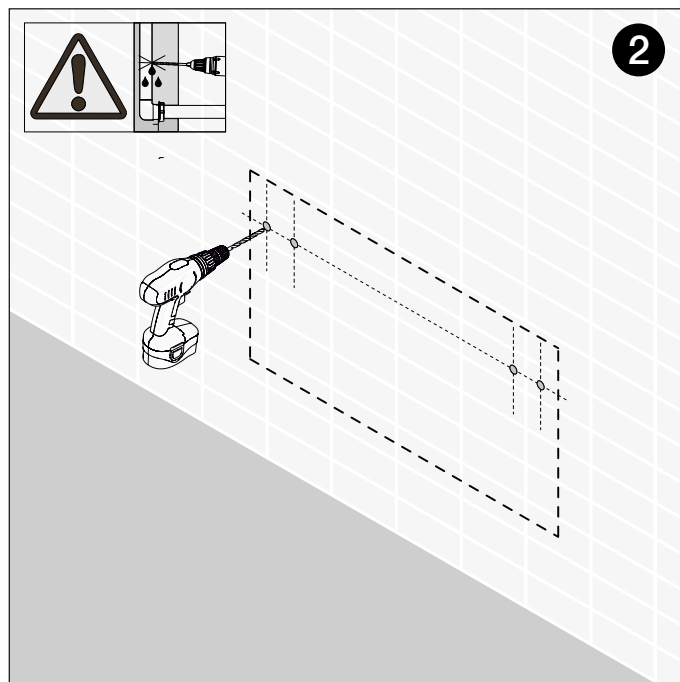
SK Vytiahnite zásuvky a položte ich na podlahu (na podložku s mäkkým povrchom).

Upevnění nábytku na stěnu/ Upevnenie nábytku na stenu



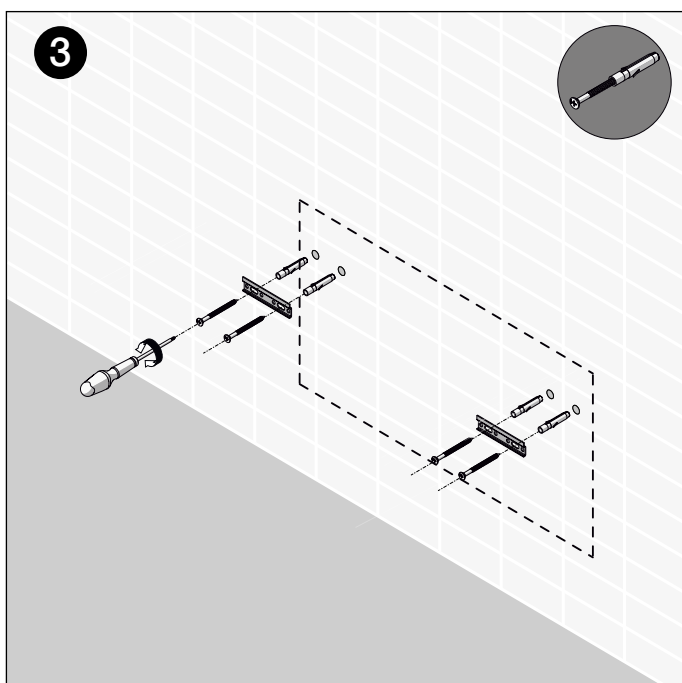
CZ Označte upevňovací body a zkontrolujte.

SK Označte upevňovacie body a skontrolujte ich.



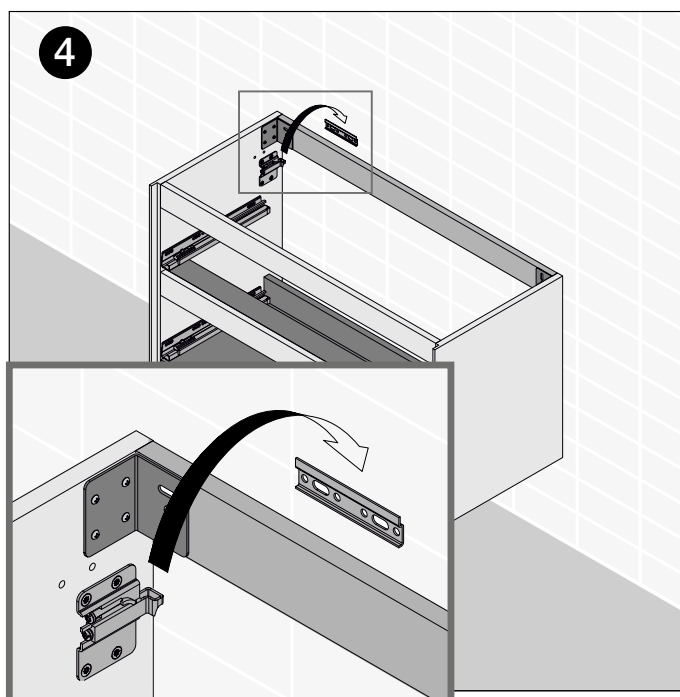
CZ Vyvrtejte otvory, **dávejte pozor, abyste nepoškodili trubky ve zdi.**

SK Vyvrtajte otvory, pričom **dávajte pozor, aby ste nepoškodili potrubia v stene.**



CZ Nainstalujte hmoždinky (NEJSOU SOUČÁSTÍ) a upevněte lišty. Ujistěte se, že jsou v rovině.

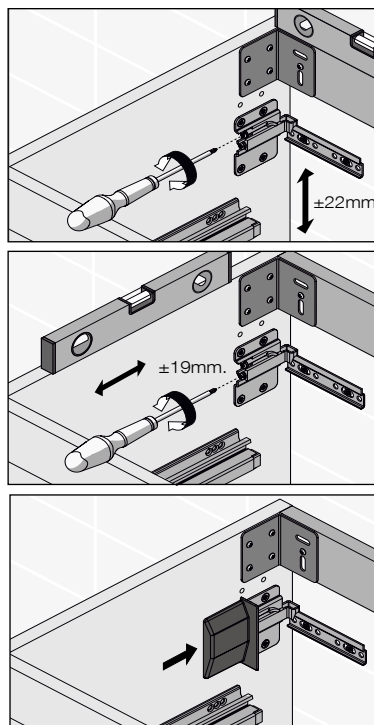
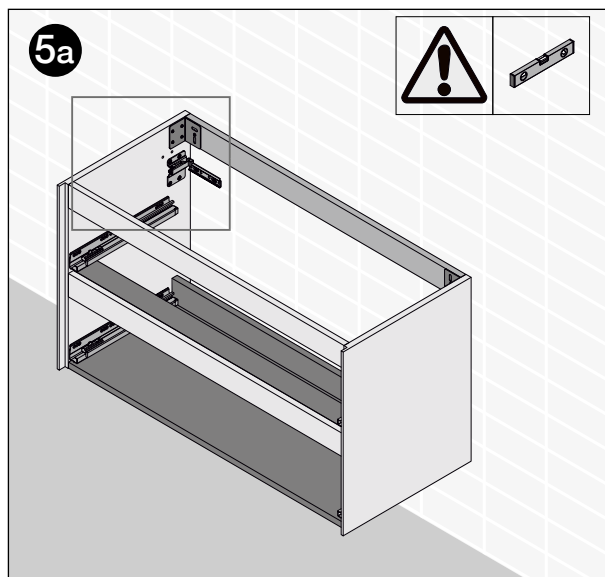
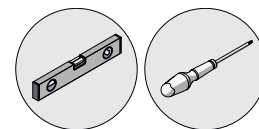
SK Nainštalujte hmoždinky (NIE SÚ SÚČASŤOU) a upevnite koľajnice. Uistite sa, že sú vodorovné.



CZ Nábytek zavěste na lišty, které jsou již připevněny ke stěně.

SK Nábytok zaveste na koľajničky, ktoré sú už pripevnené k stene.

První upevnění (nastavitelné) / Prvé upevnenie (nastavitelné)

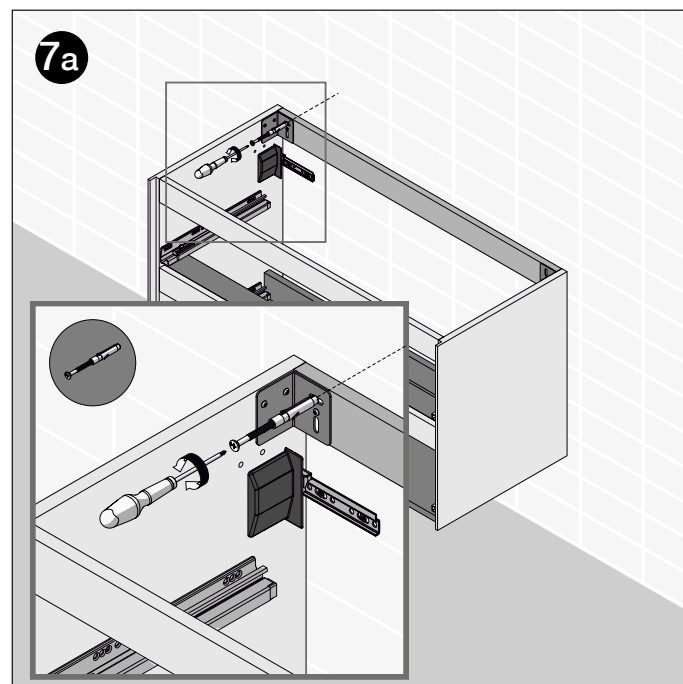
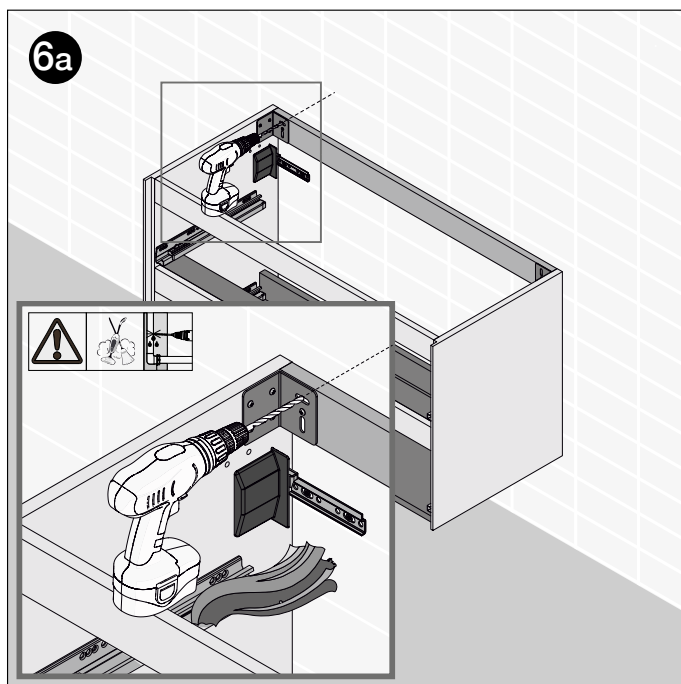
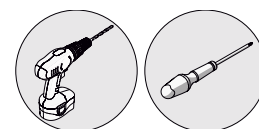


- CZ** Nastavení výšky.
- SK** Nastavenie výšky.

- CZ** Nastavte upevnění a vyrovnejte.
- SK** Upravte upevnenie a zarovnajzte ho.

- CZ** Nastavte upevnění a vyrovnejte.
- SK** Upravte upevnenie a zarovnajzte ho.

Druhé upevnění / Druhé upevnenie



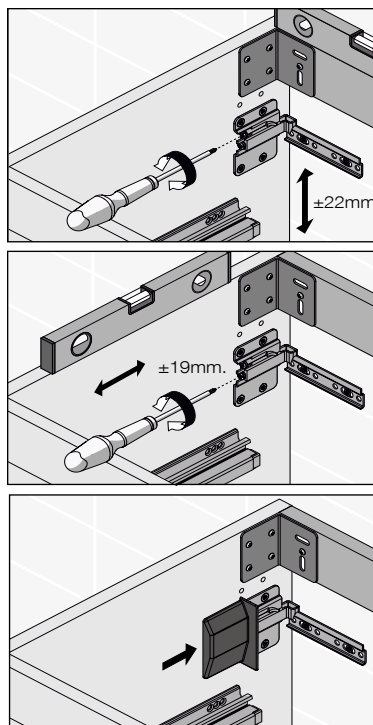
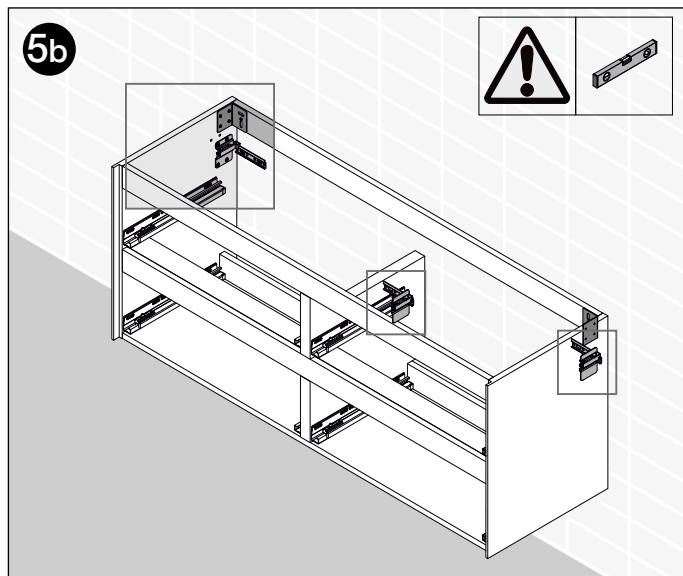
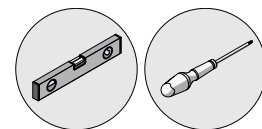
- CZ** Vyrtejte otvory.
- SK** Vyrťajte otvory

- CZ** Nainstalujte hmoždinky (NEJSOU SOUČÁSTÍ) a připevňte skříňku ke stěně.
- SK** Nainštalujte hmoždinky (NIE SÚ SÚČASŤOU) a pripevnite skrinku na stenu

První upevnění (nastavitelné) / Prvé upevnenie (nastaviteľné)

Pouze pro umývadlové skříňky se 4 zásuvkami o šířce 120/140 cm.

Len pre umývadlové skrinky so 4 zásuvkami so šírkou 120/140 cm.



CZ Nastavení výšky.

SK Nastavenie výšky.

CZ Nastavte upevnění a vyrovnejte.

SK Upravte upevnenie a zarovnajte ho.

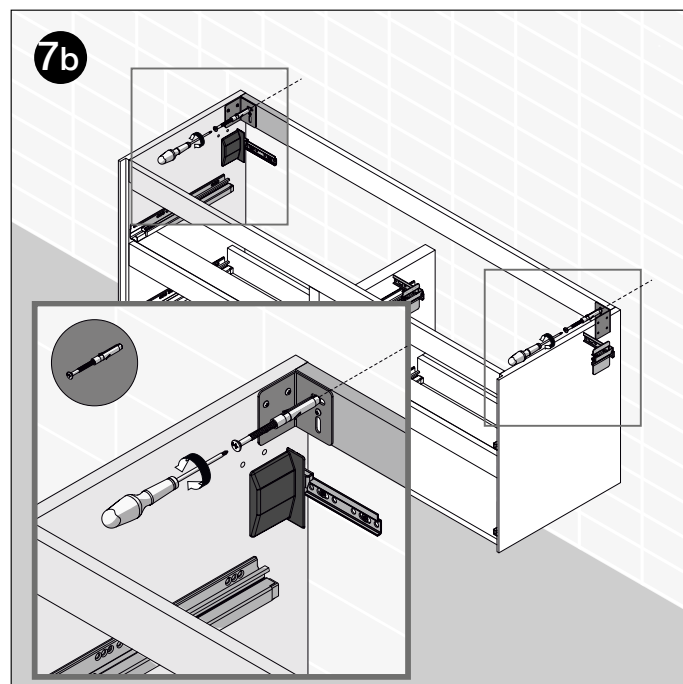
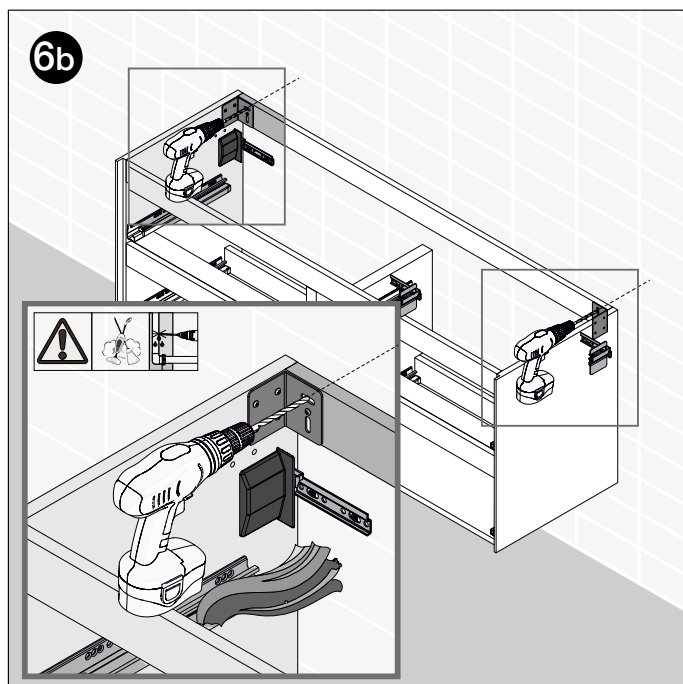
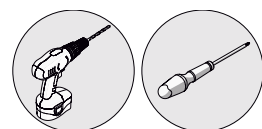
CZ Upravte zavěšení a vyrovnejte.

SK Nastavte zavesenie a vyrovnajte.

Druhé upevnění / Druhé upevnenie

Pouze pro umývadlové skříňky se 4 zásuvkami o šířce 120/140 cm.

Len pre umývadlové skrinky so 4 zásuvkami so šírkou 120/140 cm.

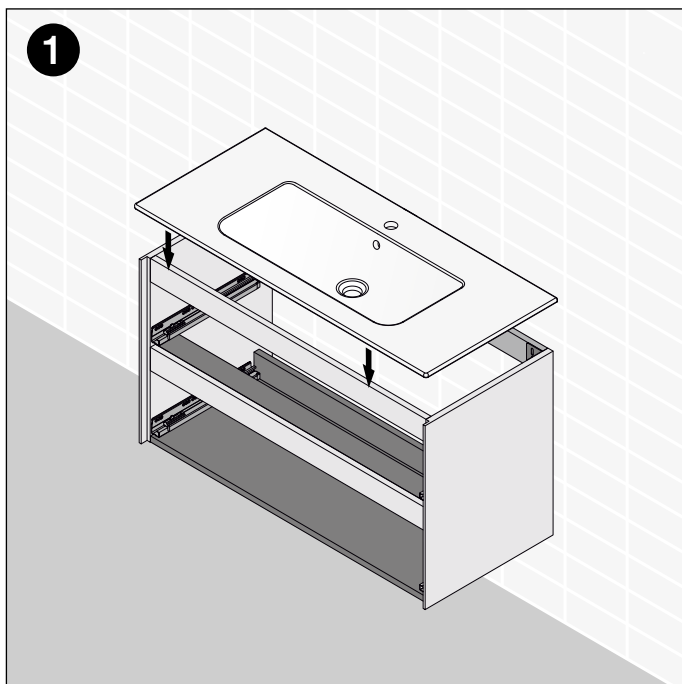
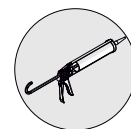


CZ Vyrtejte otvory.

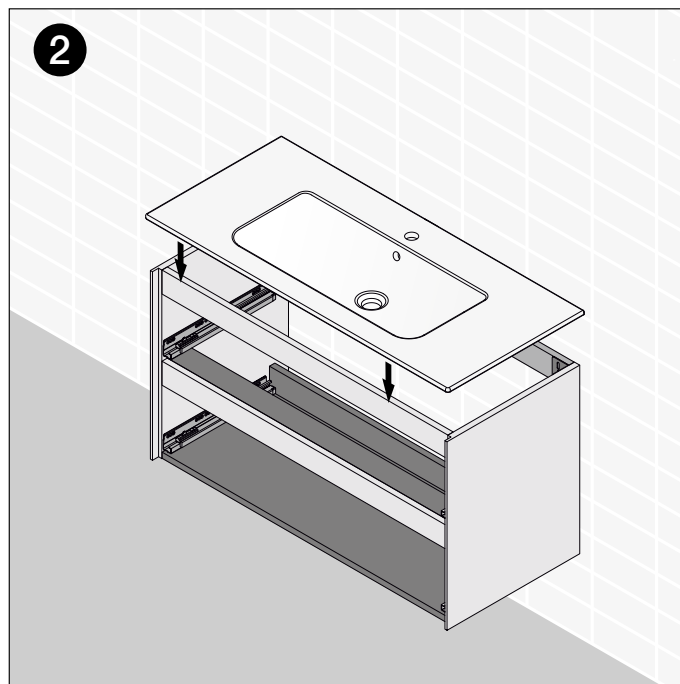
SK Vyrťajte otvory

CZ Nainstalujte hmoždinky (NEJSOU SOUČÁSTÍ) a připevněte skříňku ke stěně.

SK Nainštalujte hmoždinky (NIE SÚ SÚČASŤOU) a pripevnite skrinku na stenu

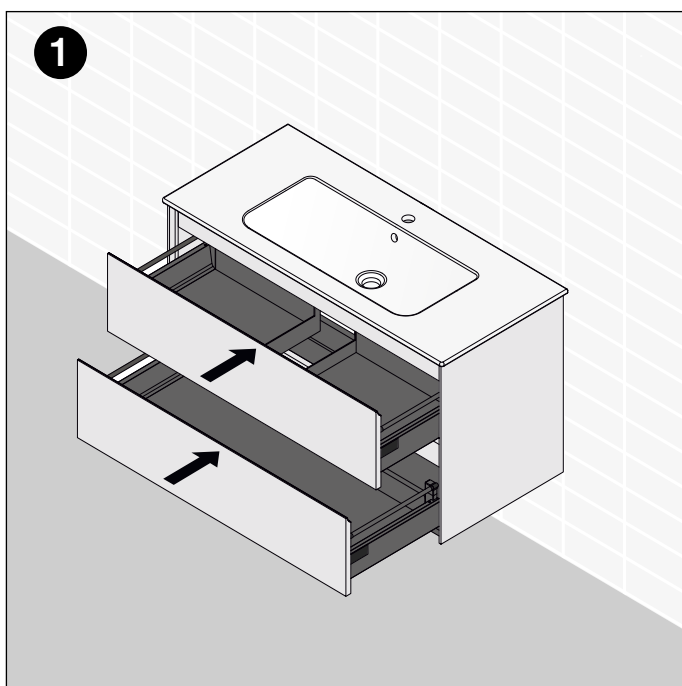


- CZ** Umyvadlo umístěte na skříňku.
- SK** Umiestnite umývadlo na skrinku.

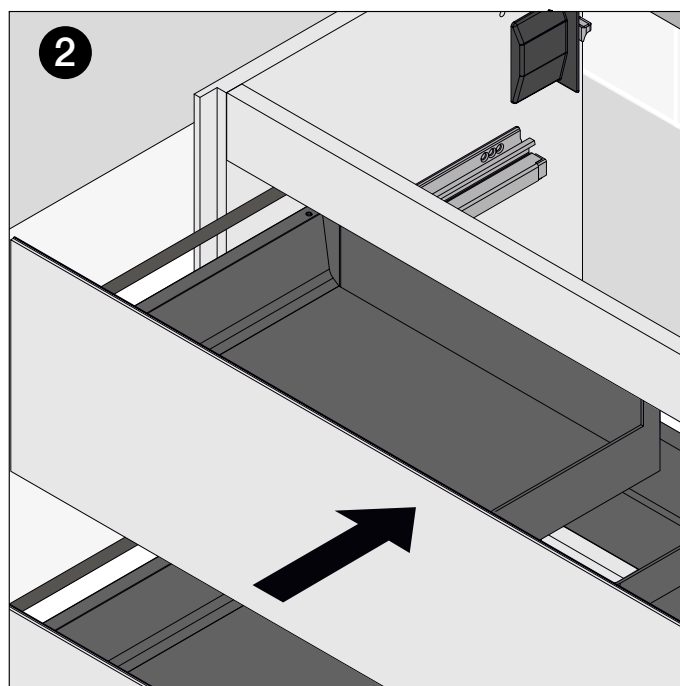


- CZ** Mezi umyvadlo a stěnu naneste silikon.
- SK** Medzi umývadlo a stenu naneste silikón.

Montáž a seřízení zásuvek / Inštalácia a nastavenie zásuviek

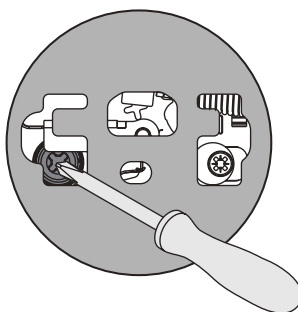
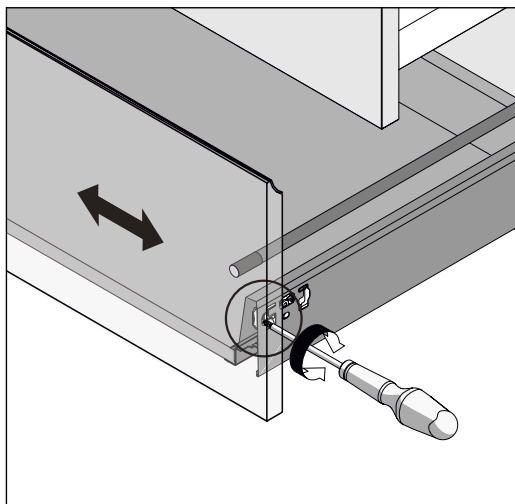
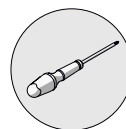


- CZ** Vložte zásuvky do skříňky.
- SK** Zásuvky vložte do skrine.



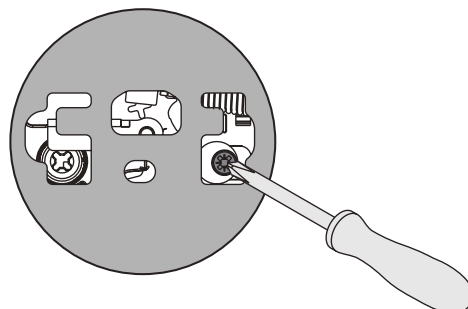
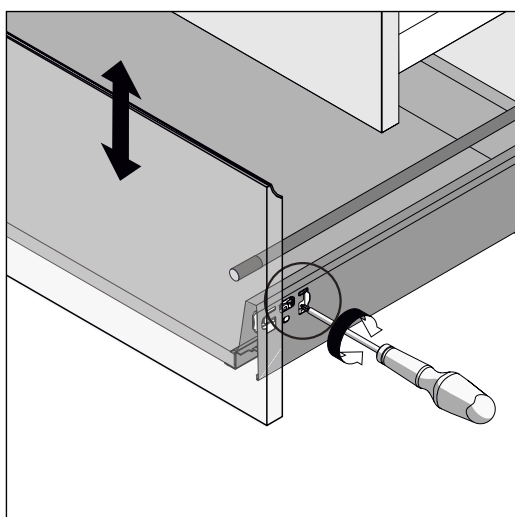
- CZ** Zasuňte.
- SK** Zasuňte.

Montáž a seřízení zásuvek / Inštalácia a nastavenie zásuviek



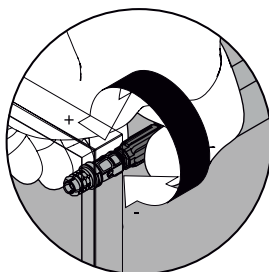
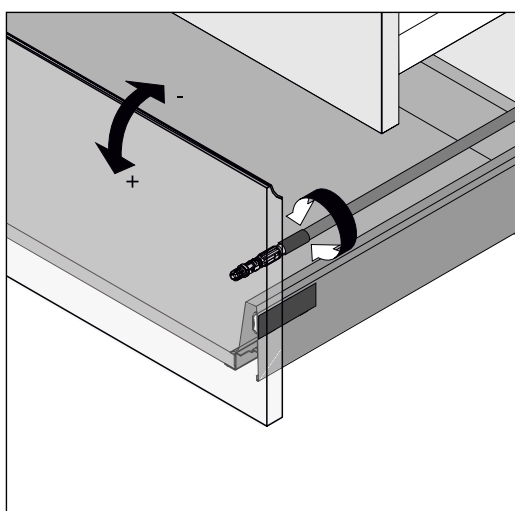
CZ Boční seřízení.

SK Bočné nastavenie.



CZ Vertikální nastavení ± 2 mm.

SK Vertikálne nastavenie ± 2 mm.



CZ Nastavení sklonu.

SK Nastavenie sklonu.