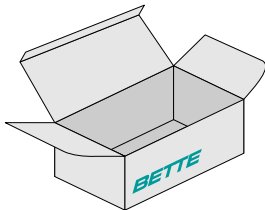
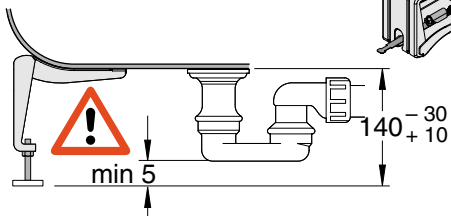
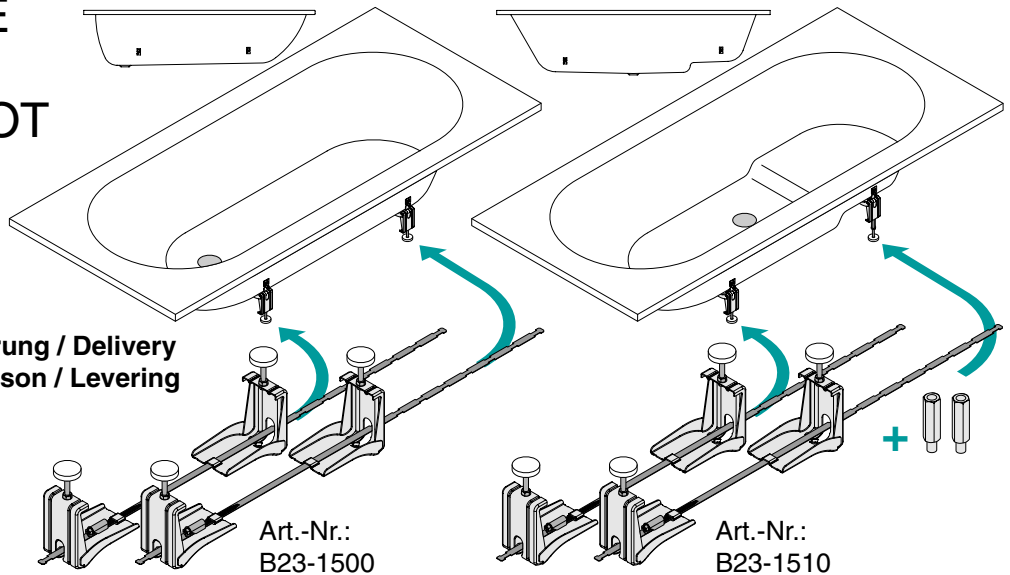


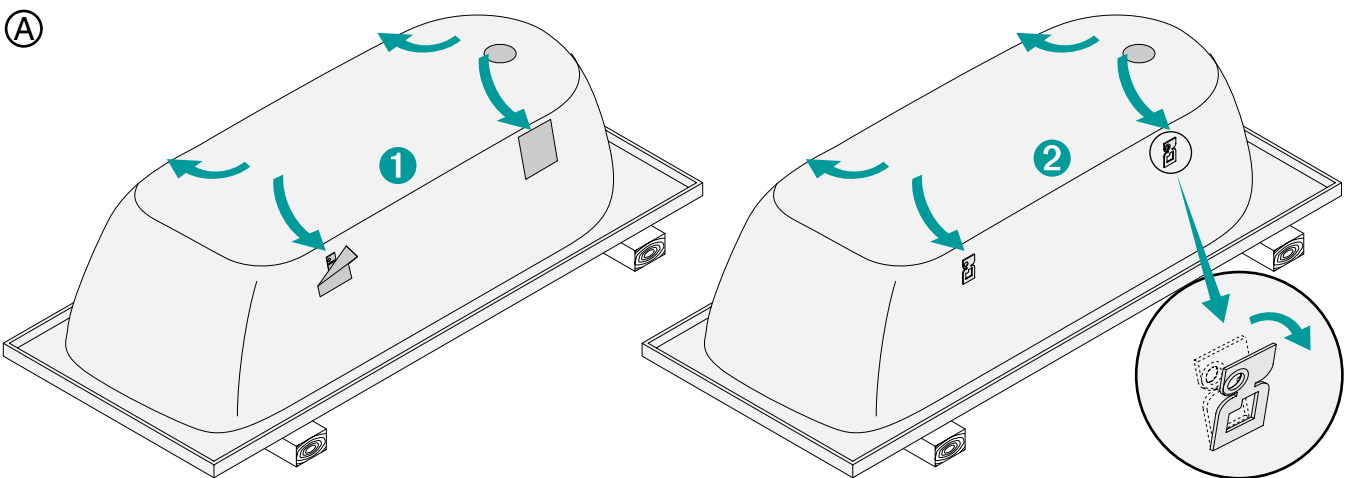
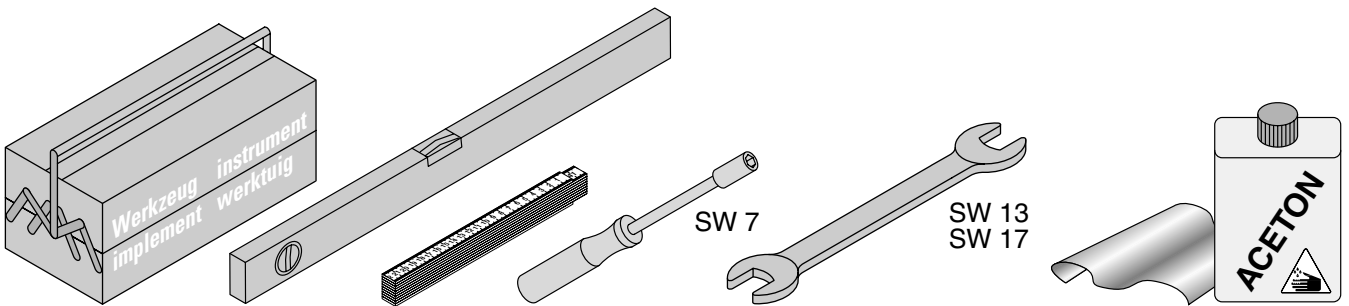
**BETTEBADEWANNENFUSS
BETTECRADLE
BETTEPIED
BETTEBADPOOT**



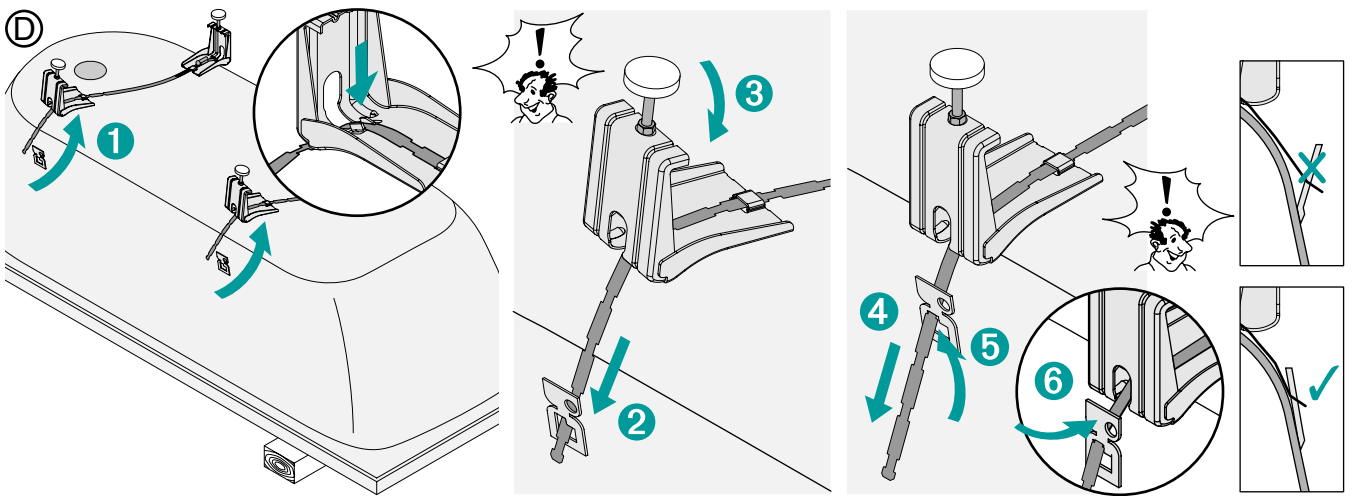
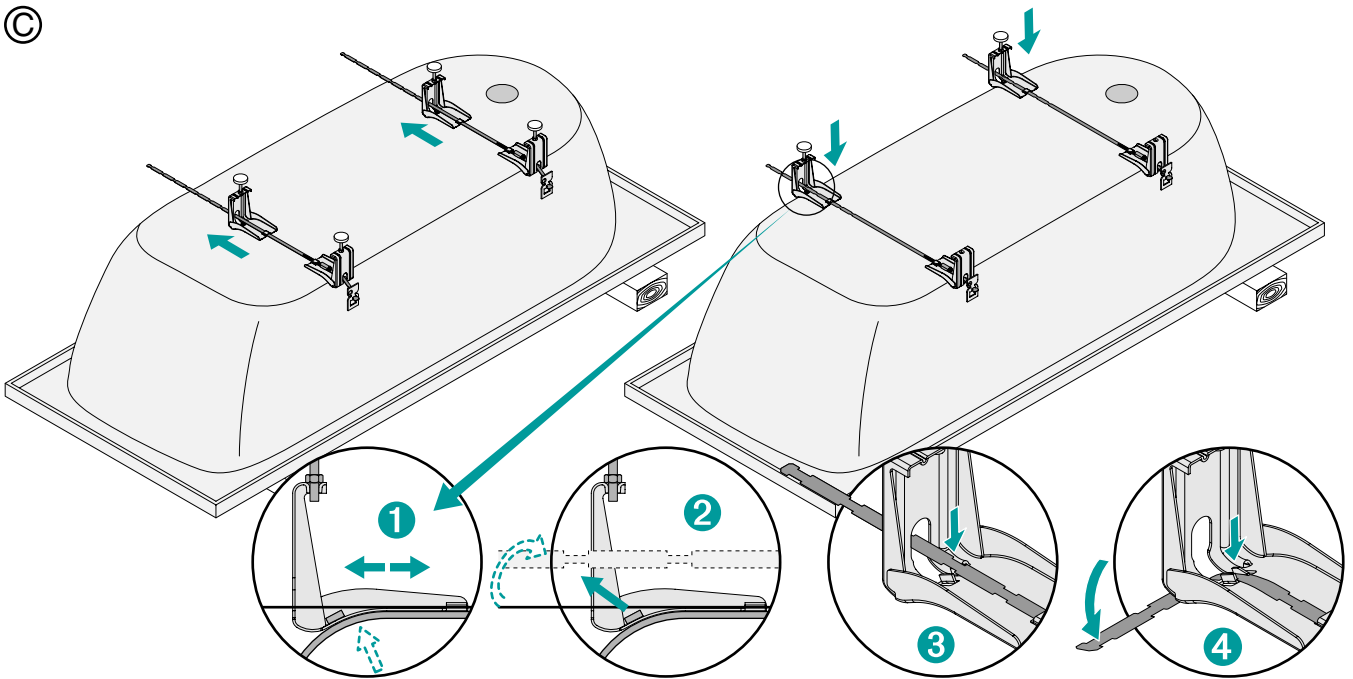
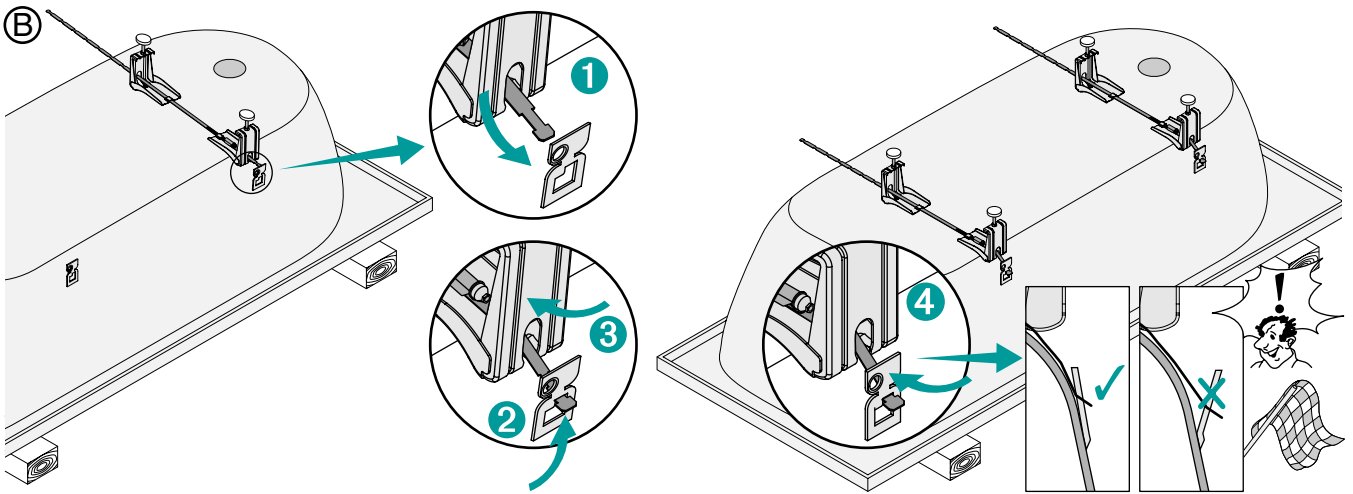
Lieferung / Delivery
Livraison / Levering



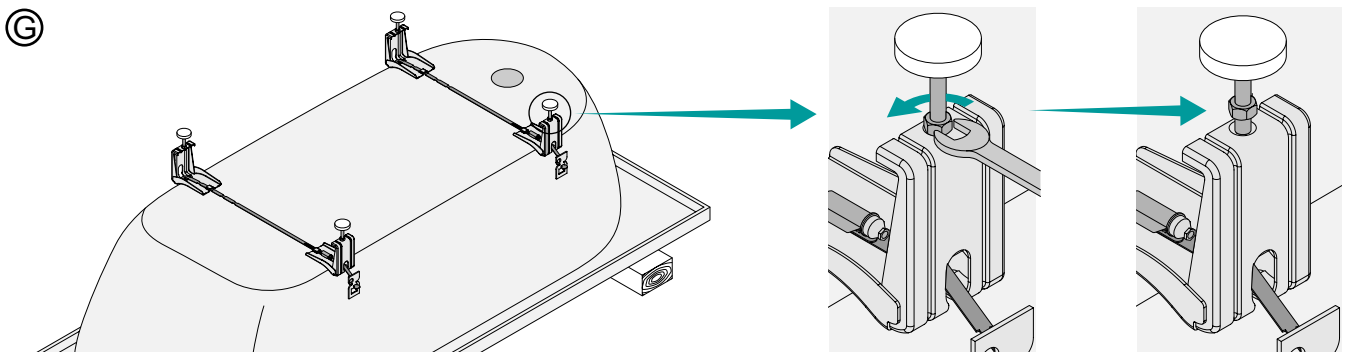
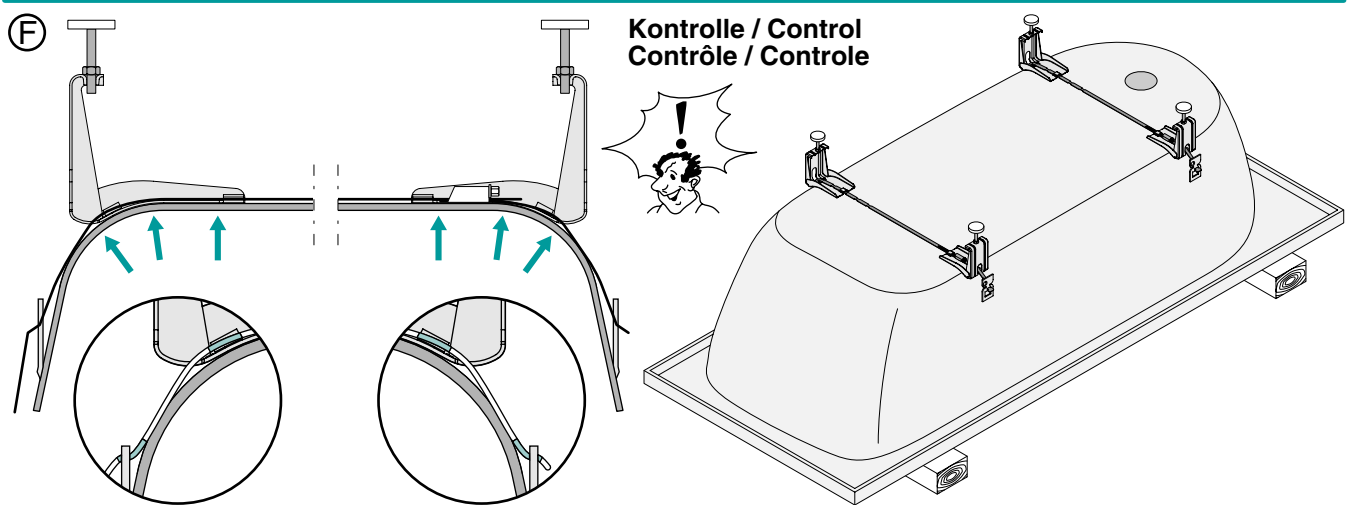
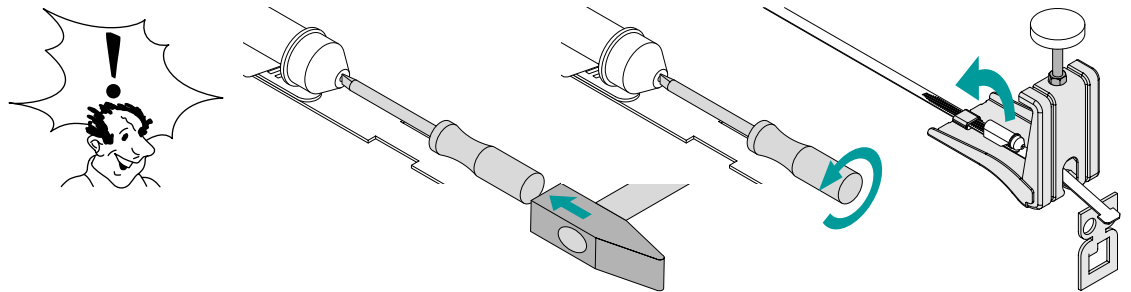
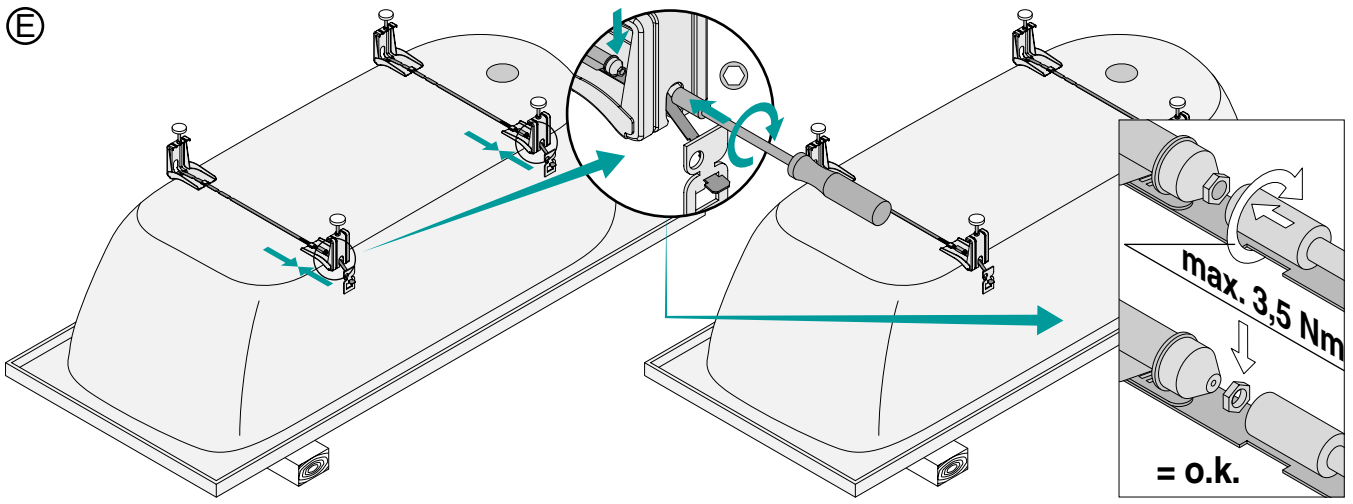
Rev. 8 / 27.05.13 / Z0011817



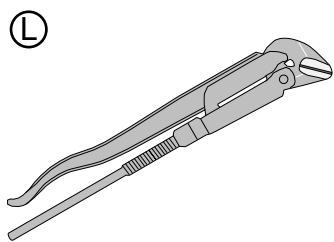
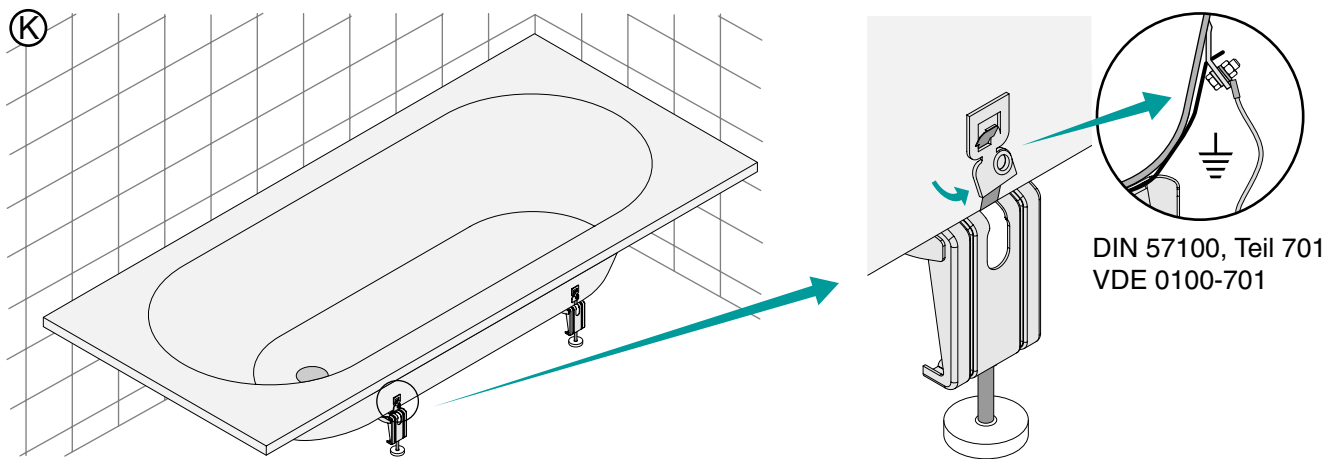
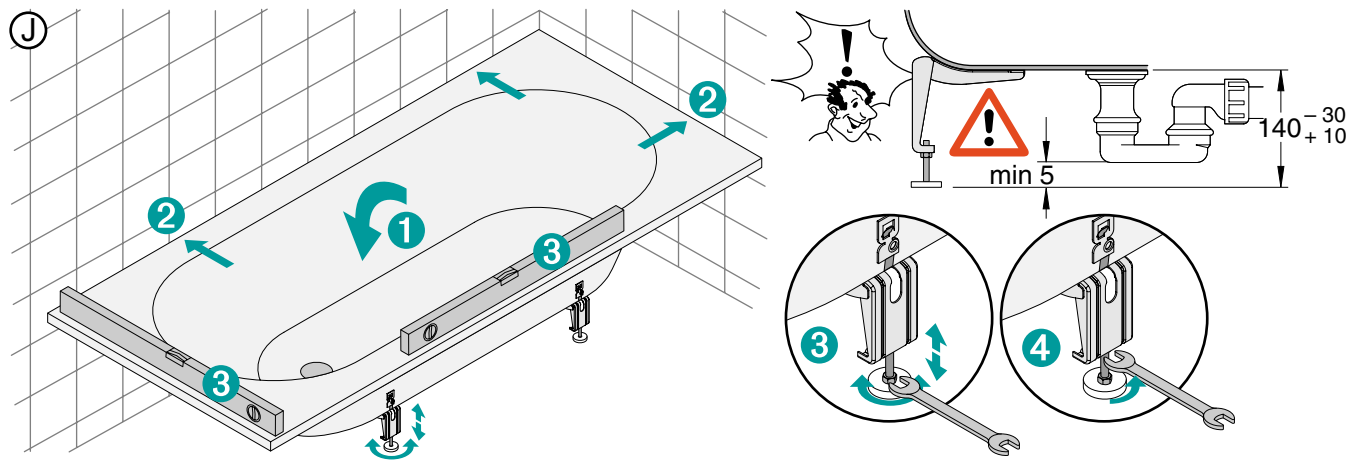
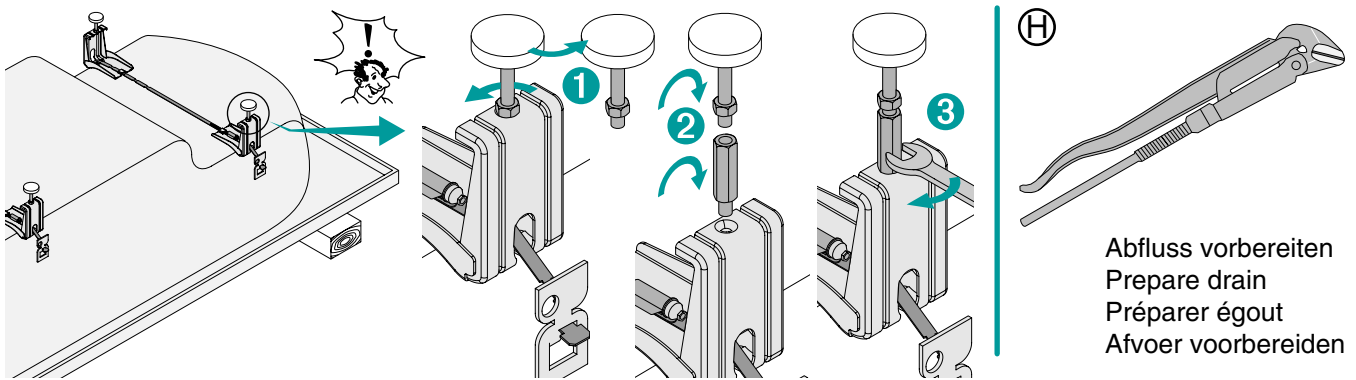
**BETTEBADEWANNENFUSS
INSTALLATION**



BETTEBADEWANNENFUSS INSTALLATION



BETTEBADEWANNENFUSS INSTALLATION



Abfluss anschließen / Connect drain
Brancher égout / Afvoer aansluiten



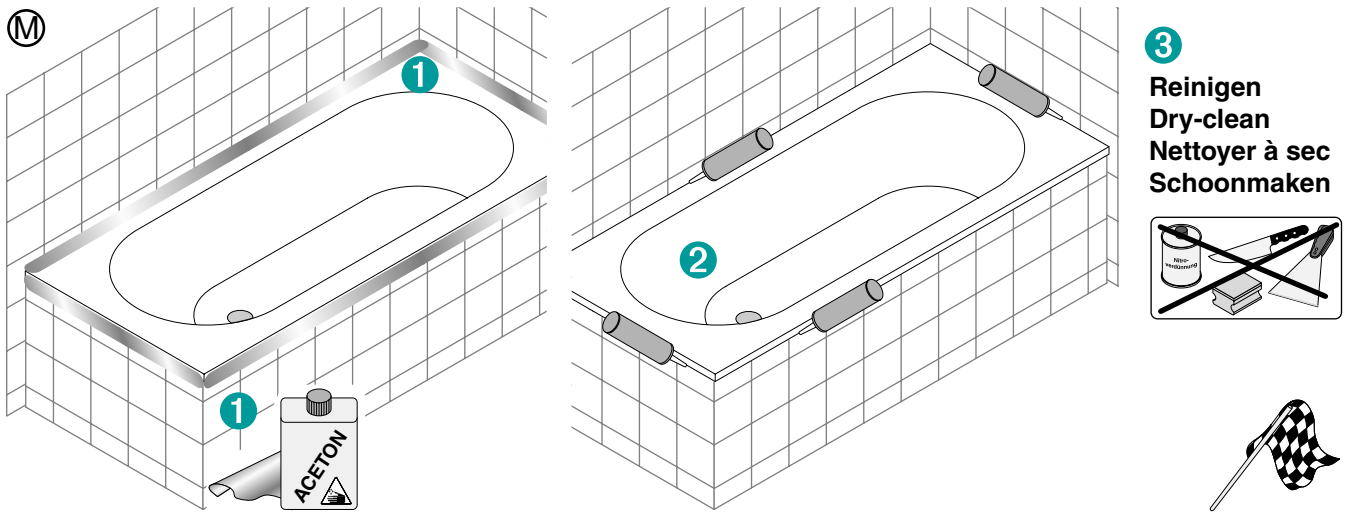
Achtung: Die Badewanne muss an der Wand befestigt werden, z.B. mit den BetteWannenankern

Attention: Secure the bath to the wall e.g. by means of BetteWallbrackets or alternative

Attention: La baignoire doit être fixée au mur, par exemple à l'aide de crochets muraux

Let op !! De badkuip moet aan de wand bevestigd worden, bijv. met de BetteWandhaken

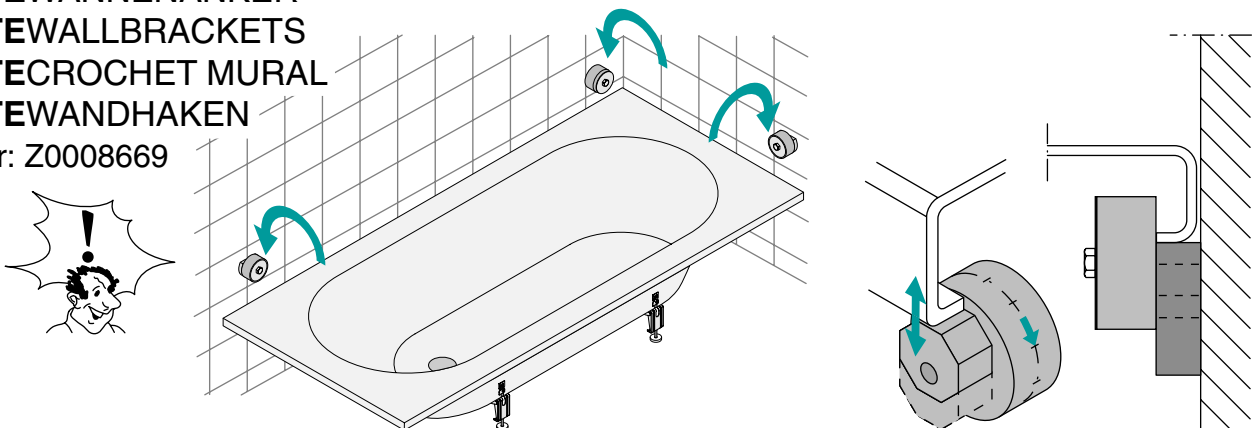
BETTEBADEWANNENFUSS INSTALLATION



Optional:

BETTEWANNENANKER
BETTEWALLBRACKETS
BETTECROCHET MURAL
BETTEWANDHAKEN

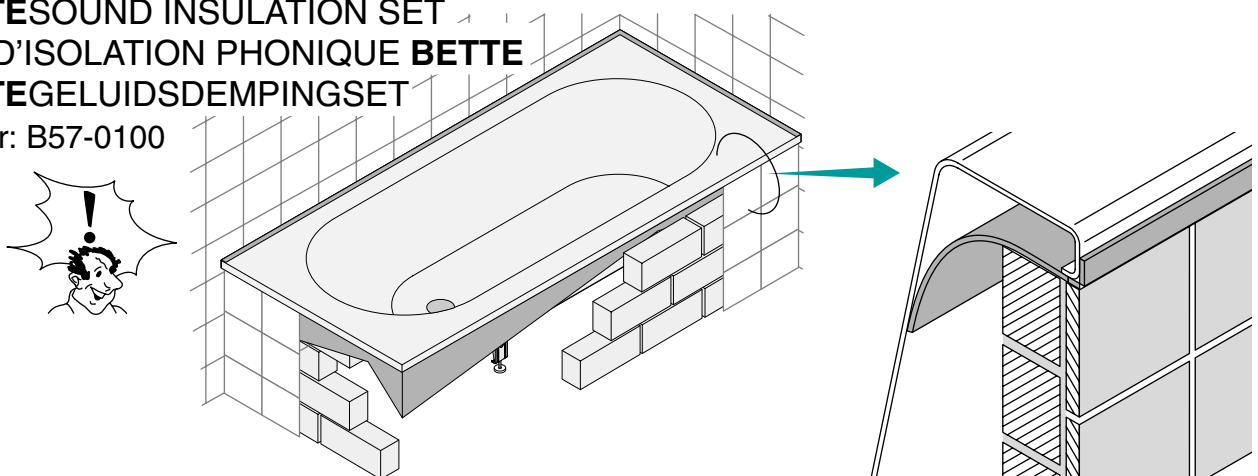
Art.-Nr: Z0008669



Optional:

BETTESCHALLSCHUTZSET
BETTESOUND INSULATION SET
SET D'ISOLATION PHONIQUE BETTE
BETTEGELUIDSDEMPINGSET

Art.-Nr: B57-0100



BETTEBADEWANNENFUSS INSTALLATION

Bette GmbH & Co. KG
Heinrich-Bette-Straße 1
33129 Delbrück • Deutschland
Telefon +49 5250 511-0 • Telefax +49 5250 511-130
info@bette.de • www.bette.de

Bette GmbH & Co. KG UK
The Courtyard • Hall Farm • Lockington
GB-Derbyshire • DE74 2RH
Phone +44 844 800 0547 • Fax +44 844 800 0548
Info@bette.co.uk • www.bette.co.uk

Bette GmbH & Co. KG NL
Venkelbaan 24
2908 KE Capelle a/d IJssel
Phone +31 10 4423344 • Fax +31 10 2847889
Info@bette.nl • www.bette.nl