

Pisoáry s automatickými inteligentními (IQ) splachovači

AUP 5-II | AUP 24 | AUP 27 | AUP 28 | AUP 29 | AUP 41 | AUP 42 | AUP 44 | AUP 45 | AUP 33 | AUP 34

Pisoáry s instalovaným **automatickým inteligentním (IQ) splachovacím zařízením** reagujícím na změny, které probíhají v sifonu. Vysoký hygienický standard je zajištěn tím, že odpadá nutnost manuálního splachování. IQ splachovací sada je uložena v zadní části pisoáru a je tedy mimo dosah uživatele, čímž je zároveň chráněna proti poškození.

Ke spláchnutí pisoárů řady AUP stačí pouze **1 litr vody**. Splachovač nereaguje na kolísající hladinu vody v sifonu ani na procházející osoby – nespachuje tedy zbytečně, čímž také výrazně snižuje spotřebu vody.

Jedinečný úklidový mód deaktivuje pisoár pro snadné vyčištění sifonu, po 15 minutách se automaticky aktivuje a vrátí do původního nastavení. Po 24 hodinách klidu dojde k tzv. **hygienickému spláchnutí**. Všechny parametry splachovače jsou jednoduše nastavitelné přiložením magnetu ke keramice (pisoár se nemusí demontovat).

Napájení pisoárů je na 12 V nebo 6 V u bateriových verzí (označeno písmenem B – např. AUP 28.B).

Automatické pisoáry jsou určeny všude tam, kde je požadován uživatelský komfort a vysoká úroveň hygieny při maximální úspoře vody.

Výhody IQ

- inteligentní splachování
- samonasávací sifon
- jednoduchá montáž bez stavebního zásahu
- ke spláchnutí stačí pouze 1 litr vody
- hygienické spláchnutí
- jedinečný úklidový mód

ZÁKLADNÍ TECHNICKÉ ÚDAJE

přívod vody:	G 1/2"
tlak vody:	0,1-1,0 MPa (AUP) 0,2-0,8 MPa (AUP x.B)
odpad:	d = 50 mm
doba splachování:	5 s (možnost přenastavit)
el. napájení:	12 V, 50 Hz (AUP) 6 V DC (bateriové verze)
příkon:	6 VA
napájecí zdroj:	ZAC 1/20 (max. 3× AUP) ZAC 1/50 (max. 8× AUP) ZAC 1/36L (max. 6× AUP) tužkové baterie AA – 1,5 V (AUP x.B) – 4 ks
životnost baterií:	při 100 spláchnutí denně cca 1,5 roku
hmotnost:	10,5 kg (AUP 27, AUP 28, AUP 29) 13 kg (AUP 5-II, AUP 24, AUP 41) 14 kg (AUP 45, AUP 33, AUP 34) 15 kg (AUP 44) 18 kg (AUP 42)

KOMPLETNÍ DODÁVKA

- keramický pisoár (dle typu)
- elektromagnetický a rohový ventil s filtrem
- samonasávací sifon s elektronikou a snímačem
- připojovací hadice
- instalační šrouby s krytkami – 2 ks
- tužková baterie 1,5 V – 4 ks (u bateriových verzí)

POŽADAVKY NA STAVEBNÍ PŘIPRAVENOST

1. Připraven přívod vody – G 1/2" podle obrázku.
2. Připraven odpad d = 50 mm.
3. Připraven kabel pro napájení – 12 V, 50 Hz ze zdroje ZAC (neplatí pro bateriové verze).

NA OBJEDNÁVKU

KP 1 – konzoly na upevnění pisoárů (str. 93)

NP 01 – nerezová přepážka k pisoárům

NP 02 – nerezová přepážka k pisoárům

Z90x – nerezové sítka

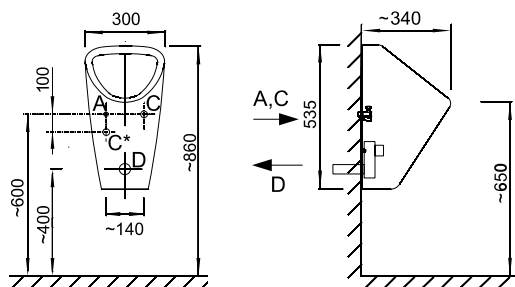


UKÁZKA INSTALACE SPLACHOVACÍHO ZAŘÍZENÍ V KERAMICE



AUP 5-II

(KERAMIKA GOLEM – JIKA-LAUFEN)



TYPOVÁ PŘÍVODNÍ

AUP 5-II – pisoár napájený 12 V ze zdroje ZAC

AUP 5.B-II – pisoár napájený 6 V z tužkových baterií

AUP 5.Z-II – pisoár napájený 230 V, 50 Hz

NA OBJEDNÁVKU

Z904 – nerezové sítka do pisoáru Golem

A – PŘÍVOD VODY trubka G1/2" vnitřní

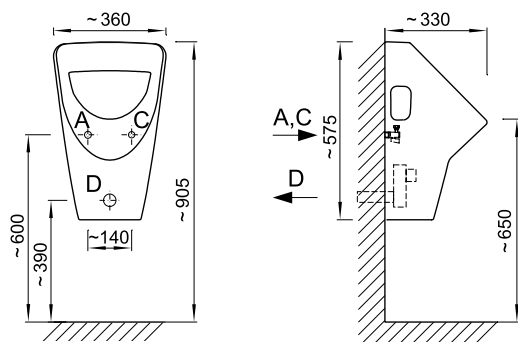
C – EL. PŘÍVOD kabel CYKY 2A × 1,5 (AUP 5-II)

C* – EL. PŘÍVOD kabel CYKY 3A × 1,5 (AUP 5.Z-II)

D – ODPAD (d = 50 mm)

AUP 24

(KERAMIKA LIVO - JIKA-LAUFEN)



TYPOVÁ PŘÍMĚRY

AUP 24 - pisoár napájený 12 V ze zdroje ZAC
AUP 24.B - pisoár napájený 6 V z tužkových baterií

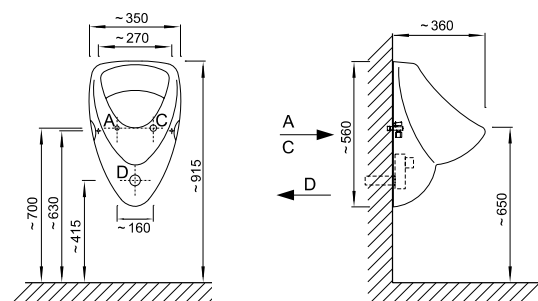
NA OBJEDNÁVKU

Z905 - nerezové sítko do pisoáru Livo

- A - PŘÍVOD VODY trubka G1/2" vnitřní
- C - EL. PŘÍVOD kabel CYKY 2A x 1,5 (AUP 24)
- D - ODPAD (d = 50 mm)

AUP 27

(KERAMIKA FELIX - KOLO)



TYPOVÁ PŘÍMĚRY

AUP 27 - pisoár napájený 12 V ze zdroje ZAC
AUP 27.B - pisoár napájený 6 V z tužkových baterií

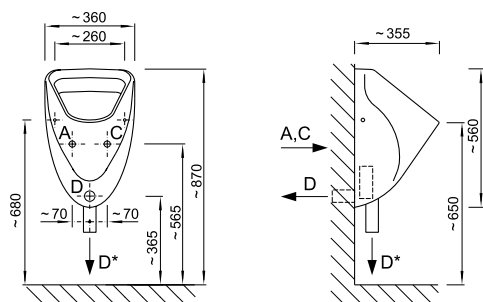
NA OBJEDNÁVKU

Z907 - nerezové sítko do pisoáru Felix

- A - PŘÍVOD VODY trubka G1/2" vnitřní
- C - EL. PŘÍVOD kabel CYKY 2A x 1,5 (AUP 27)
- D - ODPAD (d = 50 mm)

AUP 28

(KERAMIKA GOLF - IDEAL STANDARD)



TYPOVÁ PŘÍMĚRY

AUP 28 - pisoár napájený 12 V ze zdroje ZAC
AUP 28.B - pisoár napájený 6 V z tužkových baterií

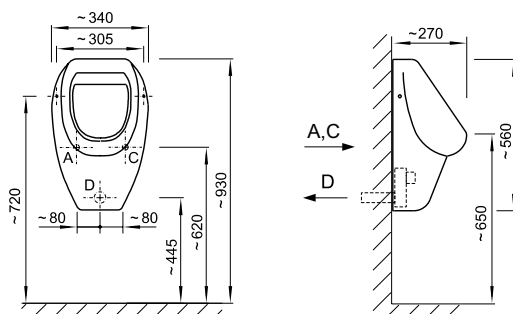
NA OBJEDNÁVKU

Z906 - nerezové sítko do pisoáru Golf

- A - PŘÍVOD VODY trubka G1/2" vnitřní
- C - EL. PŘÍVOD kabel CYKY 2A x 1,5 (AUP 28)
- D - ODPAD (d = 50 mm)
- D* - VOLITELNÝ SMĚR ODPADU

AUP 29

(KERAMIKA APOLLO - CERSANIT)



TYPOVÁ PŘÍMĚRY

AUP 29 - pisoár napájený 12 V ze zdroje ZAC
AUP 29.B - pisoár napájený 6 V z tužkových baterií

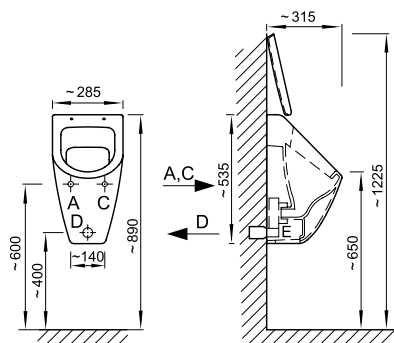
NA OBJEDNÁVKU

Z908 - nerezové sítko do pisoáru Apollo

- A - PŘÍVOD VODY trubka G1/2" vnitřní
- C - EL. PŘÍVOD kabel CYKY 2A x 1,5 (AUP 29)
- D - ODPAD (d = 50 mm)

AUP 33

(KERAMIKA SUBWAY - VILLEROY-BOCH)



TYPOVÁ PŘÍVODY

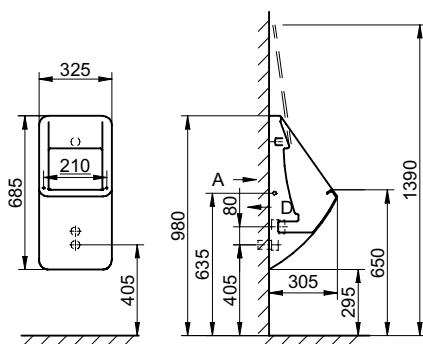
AUP 33 - pisoár napájený 12 V ze zdroje ZAC

AUP 33.B - pisoár napájený 6 V z tužkových baterií

A - PŘÍVOD VODY trubka G1/2" vnitřní
C - EL. PŘÍVOD kabel CYKY 2A x 1,5 (AUP 33)
D - ODPAD

AUP 34

(KERAMIKA FUSION - HATRIA)



TYPOVÁ PŘÍVODY

AUP 34 - pisoár napájený 12 V ze zdroje ZAC

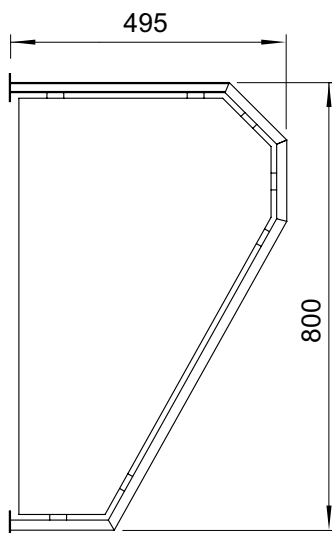
AUP 34.B - pisoár napájený 6 V z tužkových baterií

A - PŘÍVOD VODY trubka G1/2" vnitřní
C - EL. PŘÍVOD kabel CYKY 2A x 1,5 (AUP 34)
D - ODPAD

Nerezové přepážky k pisoárům

NP 01

MATNÝ POVRCH

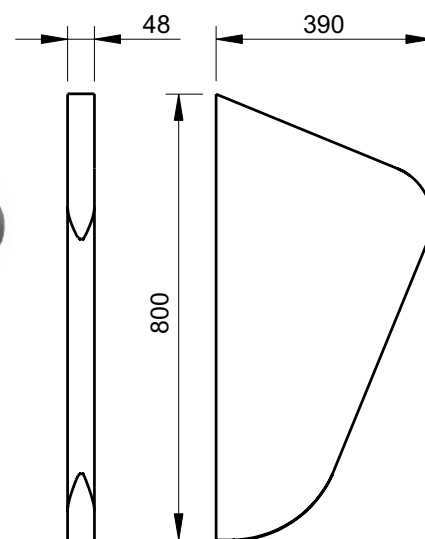


NP 02

MATNÝ POVRCH



NOVINKA



AUTOMATICKÉ
PISOÁŘ ZLÁBY

NEREZOVÉ
KLOZETÝ

AUTOMATICKÉ
UMÝV. BATERIE

AUTOMATICKÁ
UMÝVADLA

AUTOMATICKÉ
SPRCHOVÉ
BATERIE

SPRCHOVÉ
SLOUPY, PÍTNÉ
FONTÁNKY

ODTKOVÉ
PODLAHOVÉ
ZLÁBY A VPUŠTI

UMÝVACÍ ZLÁBY,
PULTY, VÝLEVKY

DVEŘE, STOLY,
KABINKY

HYGIENICKÁ
ZÁŘÍZENÍ

NAPÁJECÍ ZDROJE,
PŘÍSLUŠENSTVÍ

ZÁŘÍZOVACÍ
PŘEDMĚTY