

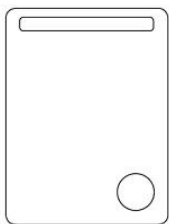
Návod k montáži
Installation instructions • Montageanleitung



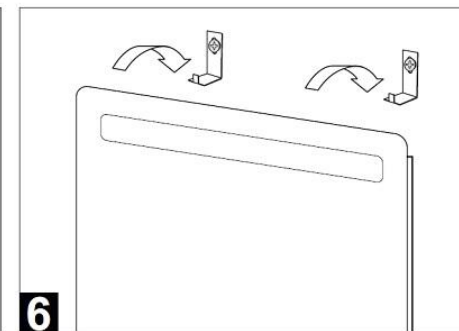
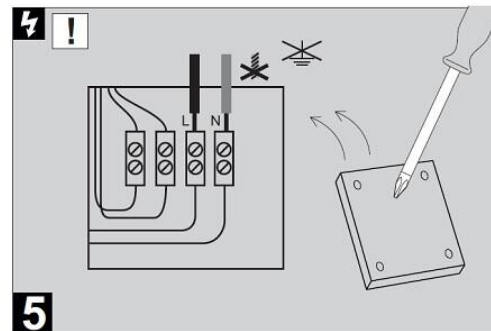
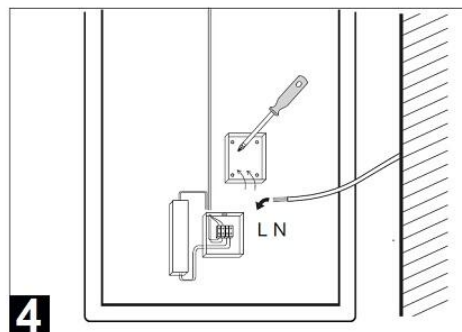
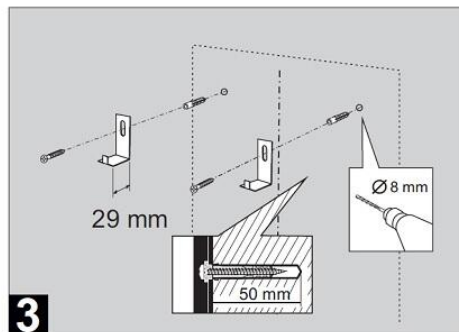
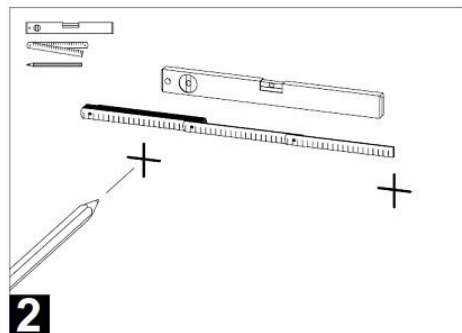
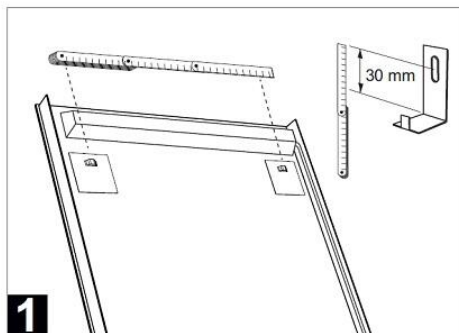
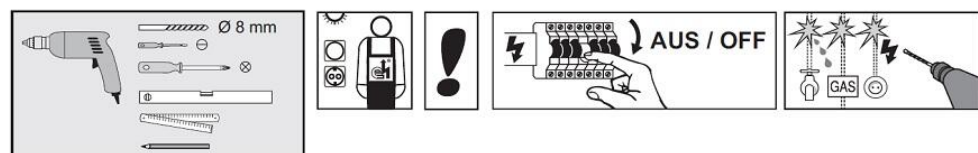
BELLA

AMIRRO, s.r.o., Křížkova 1859, Čelákovice, Česká republika / Czech Republic
Tel.: 00420 326 997 386 , info@amirro.cz

A x B x C



60 x 80 x 3,5 cm



LED

CZ: Svítidlo na tomto výrobku obsahuje světelný zdroj s třídou energetické účinnosti E. Zabudovaný předřadník ani světelný zdroj svítidla nelze vyměnit. Po skončení životnosti svítidla nebo při poškození svítidla je nutné celé svítidlo vyměnit. Výměnu svítidla nechte provést odborníkem s příslušnou kvalifikací, za případné poškození v ostatních případech neneseme záruku.

AJ: The luminaire on this product contains a light source with energy efficiency class E. Neither the built-in ballast nor the light source of the luminaire can be replaced. At the end of the luminaire's life or if the luminaire is damaged. Have the luminaire replaced by a suitably qualified specialist; we will not be liable for any damage in other cases.

NJ: Die Leuchte dieses Produkts enthält ein Leuchtmittel der Energieeffizienzklasse E. Weder das eingebaute Vorschaltgerät noch das Leuchtmittel der Leuchte können ausgetauscht werden. Am Ende der Lebensdauer der Leuchte oder wenn die Leuchte beschädigt ist, muss die gesamte Leuchte ausgetauscht werden. Lassen Sie die Leuchte von einem entsprechend qualifizierten Fachmann austauschen, ansonsten haften wir nicht für eventuelle Schäden.



CZ: Zrcadlo ošetřujte nejlépe čistou vodou pomocí měkkého bavlněného hadříku a vždy ho rychle a důkladně osušte, především jeho hrany, aby se nedostala do zrcadla ze stran voda a nepoškodila ho. Nepoužívejte prostředky pro čištění oken, mnoho čistících prostředků obsahujících sloučeniny na bázi chlóru může způsobit závadu známou jako „černá hrana“, pokud je čistící prostředek ponechán příliš dlouho v kontaktu s hranou zrcadla.

AJ: It is best to treat the mirror with clean water using a soft cotton cloth and always dry it quickly and thoroughly, especially its edges, so that water does not get into the mirror from the sides and damage it. Do not use window cleaners, many cleaners containing chlorine-based compounds can cause a defect known as „black edge“ if the cleaner is left in contact with the edge of the mirror for too long.

NJ: Behandeln Sie den Spiegel am besten mit sauberem Wasser mit einem weichen Baumwolltuch und trocknen Sie ihn immer schnell und gründlich ab, insbesondere an den Rändern, damit kein Wasser von den Seiten in den Spiegel gelangt und ihn beschädigt. Verwenden Sie keine Fensterreiniger, viele Reiniger, die Verbindungen auf Chlorbasis enthalten, können einen als „schwarze Kante“ bekannten Defekt verursachen, wenn der Reiniger zu lange mit der Kante des Spiegels in Kontakt bleibt.