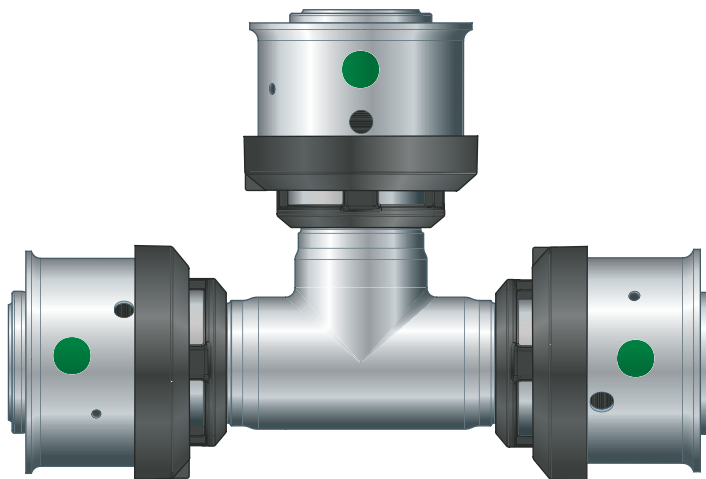
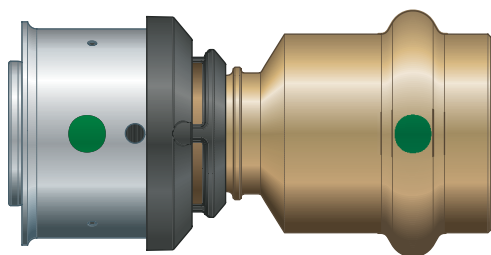
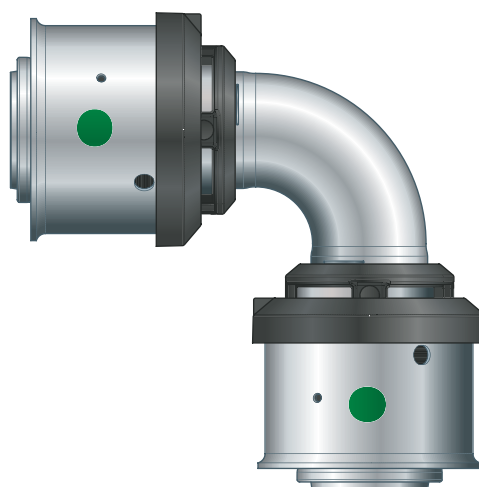
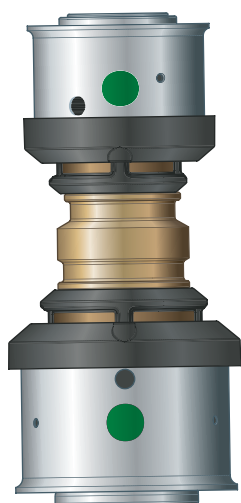


Návod k použití

Viega Smartpress



Obsah

1	O tomto návodu k použití	3
1.1	Cílové skupiny	3
1.2	Označení pokynů	3
1.3	Poznámka k této jazykové verzi	4
2	Informace o výrobku	5
2.1	Normy a pravidla	5
2.2	Použití v souladu se stanovením výrobce	6
2.2.1	Oblasti použití	6
2.2.2	Média	7
2.3	Popis výrobku	7
2.3.1	Přehled	7
2.3.2	Trubky	8
2.3.3	Lisovací spojky	12
2.3.4	Označení na komponentách	12
2.3.5	Směšené instalace	13
2.4	Informace o použití	13
2.4.1	Odolnost vůči chemikáliím	13
3	Manipulace	15
3.1	Skladování	15
3.2	Informace k montáži	15
3.2.1	Montážní pokyny	15
3.2.2	Potřebný prostor a odstupy	16
3.2.3	Potřebné nářadí	17
3.3	Montáž	18
3.3.1	Ohýbání trubek	18
3.3.2	Zkrácení trubek	19
3.3.3	Odpláštění trubek	19
3.3.4	Lisování spoje	20
3.3.5	Zkouška těsnosti	21
3.4	Údržba	21
3.5	Likvidace	22

1 O tomto návodu k použití

Pro tento dokument platí ochranná práva, další informace naleznete na viega.com/legal.

1.1 Cílové skupiny

Informace v tomto návodu jsou určeny odborníkům na sanitární zařízení a vytápění resp. vyškolenému odbornému personálu.

Nepřípustná je montáž, instalace a příp. údržba tohoto výrobku osobami, které nemají výše uvedené vzdělání resp. kvalifikaci. Toto omezení neplatí pro možné pokyny k obsluze.

Montáž výrobků Viega se musí provádět za předpokladu dodržování všeobecně uznávaných technických pravidel a návodů k použití Viega.

1.2 Označení pokynů

Výstražné a informační texty jsou odsazeny od ostatního textu a jsou speciálně označeny příslušnými piktogramy.



NEBEZPEČÍ!

Varuje před možnými, život ohrožujícími zraněními.



VAROVÁNÍ!

Varuje před možnými vážnými zraněními.



UPOZORNĚNÍ!

Varuje před možnými zraněními.



OZNÁMENÍ!

Varuje před možnými věcnými škodami.



Dodatečné informace a tipy.

1.3 Poznámka k této jazykové verzi

Tento návod k použití obsahuje důležité informace k výrobku resp. výběru systému, jeho montáži a uvedení do provozu, stejně jako k jeho řádnému užívání a případným opatřením pro údržbu. Tyto informace k výrobkům, jejich vlastnostem a aplikačním technikám jsou založeny na aktuálně platných normách v Evropě (např. EN) anebo v Německu (např. DIN/DVGW).

Některé pasáže v textu mohou odkazovat na technické předpisy v Evropě/Německu. Tyto předpisy platí jako doporučení pro jiné země, ve kterých nejsou k dispozici příslušné národní požadavky. Příslušné národní zákony, standardy, předpisy, normy a jiné technické předpisy mají přednost před německými/evropskými směrnici v tomto návodu: Zde uvedené informace jsou pro jiné země a oblasti nezávazné a jak již bylo řečeno, je třeba je považovat za pomůcku.

2 Informace o výrobku

2.1 Normy a pravidla

Následující normy a pravidla platí v Německu resp. v Evropě. Národní legislativu najdete na webových stránkách příslušné země na viega.cz/normy.

Pravidla z oddílu: oblasti použití

Rozsah platnosti / upozornění	Pravidla platná v Německu
plánování, provedení, provoz a údržba instalací pitné vody	DIN EN 1717
plánování, provedení, provoz a údržba instalací pitné vody	DIN 1988
plánování, provedení, provoz a údržba instalací pitné vody	VDI/DVGW 6023
plánování, provedení, provoz a údržba instalací pitné vody	Trinkwasserordnung (TrinkwV)

Pravidla z oddílu: odolnost vůči chemikáliím

Rozsah platnosti / upozornění	Pravidla platná v Německu
Pravidla pro vnější ochranu před korozí	DIN EN 806, část 2
Pravidla pro vnější ochranu před korozí	DIN 1988-200

Pravidla z oddílu: uskladnění

Rozsah platnosti / upozornění	Pravidla platná v Německu
požadavky na uskladnění materiálů	DIN EN 806-4, kapitola 4.2

Předpisy z oddílu: Zkouška těsnosti

Rozsah platnosti / upozornění	Pravidla platná v Německu
zkouška na hotovém, ale ještě nezakrytém systému	DIN EN 806-4
zkouška těsnosti u instalací vody	ZVSHK-Merkblatt: "Dichtheitsprüfungen von Trinkwasserinstallationen mit Druckluft, Inertgas oder Wasser"

Pravidla z oddílu: údržba

Rozsah platnosti / upozornění	Pravidla platná v Německu
provoz a údržba instalací pitné vody	DIN EN 806-5

2.2 Použití v souladu se stanovením výrobce



Použití systému v jiných než popsaných oblastech použití a pro jiná média musí schválit společnost Viega.

2.2.1 Oblasti použití

Použití je mj. možné v těchto oblastech:

- vícevrstvé trubky Viega Smartpress (tvarově stabilní s kyslíkovou bariérou)
 - instalace pitné vody
 - topná zařízení
 - tlakovzdušná zařízení

Instalace pitné vody

Při plánování, provádění, provozu a údržbě instalací pitné vody dodržujte platné směrnice, viz ↗ „Pravidla z oddílu: oblasti použití“ na straně 5.

Údržba

Informujte svého zákazníka resp. provozovatele instalace pitné vody, že se instalace musí pravidelně udržovat, viz ↗ „Pravidla z oddílu: oblasti použití“ na straně 5.

Prostředí instalace

Systém je určen jen pro instalaci v budovách.

Použití systému ve venkovním prostředí nebo ve zvláštním prostředí musí odsouhlasit servisní centrum Viega.

2.2.2 Média

Systém je vhodný mj. pro následující média:

- vícevrstvé trubky Viega Smartpress (tvarově stabilní s kyslíkovou bariérou)
 - pitná voda
 - dešťová voda
 - topná voda
 - stlačený vzduch

Provozní podmínky

Provozní teplota max.

- sanitární instalace: T_D 70 °C
- instalace topení: T_D 80 °C

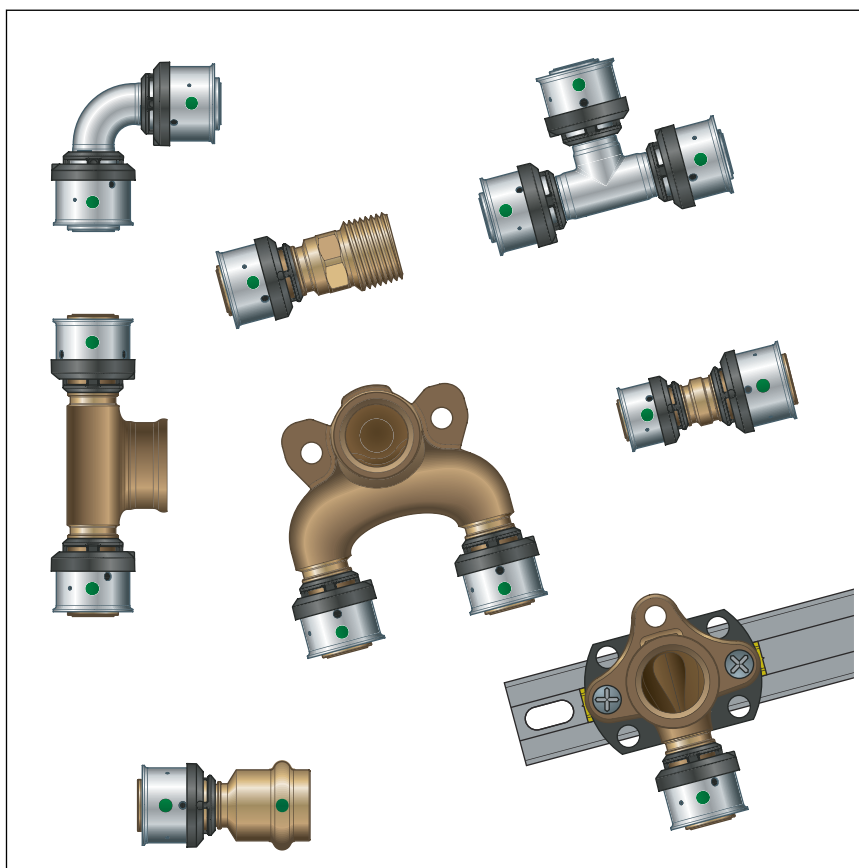
Provozní tlak max.

- sanitární instalace: 1,0 MPa (10 bar)
- instalace topení: 1,0 MPa (10 bar)

2.3 Popis výrobku

2.3.1 Přehled

Potrubní systém se skládá z různých trubek a lisovacích spojek.



Obr. 1: lisovací spojka Viega Smartpress

Systémové komponenty jsou k dispozici v následujících rozměrech:
d 16 / 20 / 25 / 32 / 40 / 50 / 63.

2.3.2 Trubky

K popisovanému systému jsou k dostání následující trubky:

Vícevrstvé trubky Viega Smartpress jsou k dostání v roli s ochrannou trubicí nebo bez ní, stejně jako s různě silnou izolací. Tvarově stabilní vícevrstvé trubky nabízíme také jako tyče o délce 5 m. K popisovanému systému jsou k dostání následující trubky:

Vícevrstvá trubka Viega Smartpress

tvárově stabilní

s kyslíkovou bariérou

d 16, 20, 25, 32, 40, 50, 63

Vícevrstvá trubka Viega Smartpress

Typ trubky	d	Oblasti použití
Trubka v tyčích	16, 20, 25, 32, 40, 50, 63	instalace pitné vody a topení
Trubka bez ochranné trubky	16, 20, 25, 32	instalace pitné vody a topení
Trubka s ochrannou trubkou (černá, modrá, červená)	16, 20, 25	instalace pitné vody a topení
Trubka s kruhovou izolací 6 mm (modrá)	16, 20	instalace pitné vody a topení
Trubka s kruhovou izolací 9 mm (modrá)	25	instalace pitné vody a topení

Vícevrstvá trubka Viega Smartpress

tvarově stabilní

s kyslíkovou bariérou

d 16, 20

Vícevrstvá trubka Viega Smartpress

Typ trubky	d	Oblasti použití
Trubka bez ochranné trubky	16, 20	instalace pitné vody a topení
Trubka s ochrannou trubkou (černá)	16, 20	instalace pitné vody a topení
Trubka s kruhovou izolací 6 mm (modrá)	16, 20	instalace pitné vody a topení
trubka s kruhovou izolací 9 mm (šedá)	16, 20	instalace pitné vody a topení

Vedení a upevnění trubek

Pro upevnění trubek použijte jen objímky trubky s ochrannými protihlukovými vložkami bez obsahu chloridů.

Dodržujte všeobecná pravidla upevňovací techniky:

- Upevněná potrubí nepoužívejte jako držák jiných potrubí a komponent.
- Nepoužívejte žádné potrubní háky.
- Dodržujte odstup od lisovacích spojek.
- Řiďte se směrem roztažnosti: naplánujte pevné a kluzné body.

Dbejte na to, abyste potrubí připevnili a od nosné konstrukce odpojili tak, aby se hluk konstrukce z důvodu tepelných změn délky a možných tlakových rázů nemohl přenášet na nosnou konstrukci nebo jiné díly.

Dodržujte následující rozteče připevnění:

Odstup mezi objímkami trubky

d × s [mm]	Vodorovně	Svisle
	Vícevrstvá trubka [m]	Vícevrstvá trubka [m]
16 × 2,0	1,00	1,30
20 × 2,3	1,00	1,30
25 × 2,8	1,50	1,95
32 × 3,2	2,00	2,60
40 × 3,5	2,00	2,60
50 × 4,0	2,50	3,25
63 × 4,5	2,50	3,25

Délková roztažnost

Potrubí se při zahřátí roztahují. Tepelná roztažnost závisí na materiálu. Změny délek vedou k napětí uvnitř instalace. Tato napětí se musí vyrovnat vhodnými opatřeními.

Osvědčilo se:

- pevné a kluzné body
- úseky vyrovnání roztažnosti (kompenzační ramena)

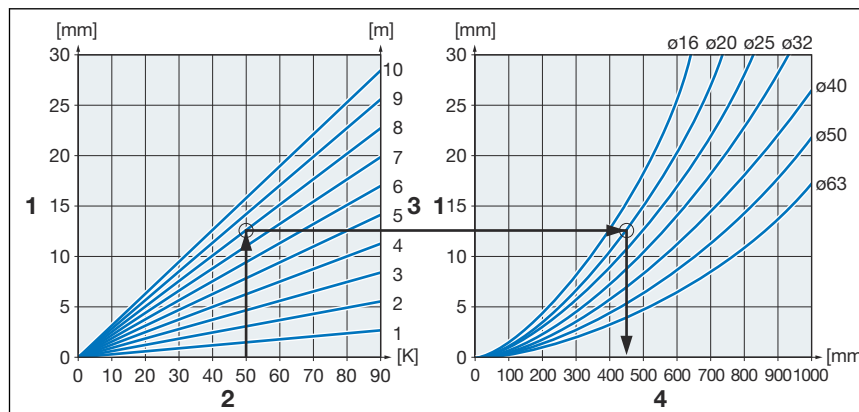
Koeficienty tepelné roztažnosti různých materiálů trubek

Materiál	Koeficient tepelné roztažnosti α [mm/mK]	Příklad: Délková roztažnost u trubky délky $L = 20$ m a $\Delta T = 50$ K [mm]
vícevrstvá trubka Viega Smartpress	0,03	30

Délková roztažnost a délka kompenzačních ramen

Příklad výpočtu u vícevrstvé trubky:

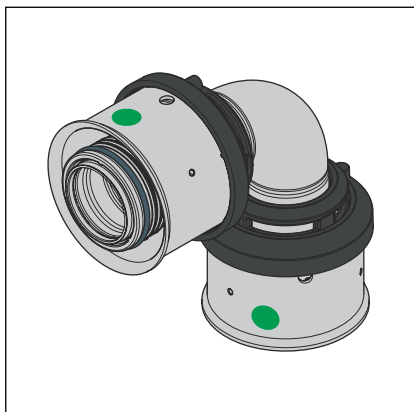
- **dáno:** teplotní rozdíl $\Delta\vartheta = 50$ K; délka trubky $L = 8$ m; trubka $\varnothing = 20$ mm
- **požadováno:** délka kompenzačního ramena L_{BS}
- **Výpočet:**
 - počínaje v levém grafu: od teplotního rozdílu 50 K na ose x nahoru až k charakteristické křivce pro délku trubky 8 m.
 - Průsečík spojte vodorovně s pravým grafem až k průsečíku charakteristické křivky pro průměr trubky 20 mm.
- **Řešení:** na ose x odečtete hodnotu $L_{BS} = 480$ mm.



Obr. 2: vícevrstvá trubka – délka kompenzačního ramena

- 1 - délková roztažnost Δl [mm]
- 2 - teplotní rozdíl $\Delta\vartheta$ [K]
- 3 - délka trubky L [m]
- 4 - délka kompenzačního ramena L_{BS} [mm]

2.3.3 Lisovací spojky

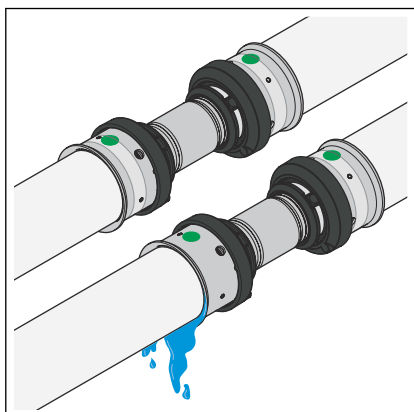


Obr. 3: spojovací kus Viega Smartpress

Lisovací spojky systému Viega Smartpress jsou vyrobeny z těchto materiálů:

- červený bronz/křemíkový bronz
- ušlechtilá ocel
- polyphenylsulfon

SC-Contur



Obr. 4: SC-Contur

Lisovací spojky Viega mají SC-Contur. SC-Contur je bezpečnostní technika certifikovaná DVGW, která zajišťuje, že lisovací spojka je v neslisovaném stavu zaručeně netěsná. Omylem neslisované spojení jsou při zkoušce těsnosti zřetelně vidět.

Viega zaručuje, že omylem neslisované spojky budou během zkoušky těsnosti vidět:

- u mokré zkoušky těsnosti v tlakovém rozmezí 0,1–0,65 MPa (1,0–6,5 bar)
- u suché zkoušky těsnosti v tlakovém rozmezí 22 hPa–0,3 MPa (22 mbar–3,0 bar)

2.3.4 Označení na komponentách

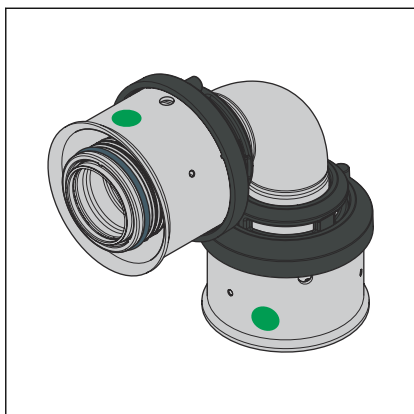
Označení trubky

Označení trubek obsahují důležité údaje o vlastnostech a schváleních trubek. Mají tento význam:

- výrobce
- název systému
- materiál trubky
- rozměr / síla stěny
- certifikáty a provozní teploty

Označení lisovacích spojek

Lisovací spojky jsou označeny barevným bodem. Bod označuje SC-Contur, u které v případě omylem neslisovaného spojení uniká zkušební médium.



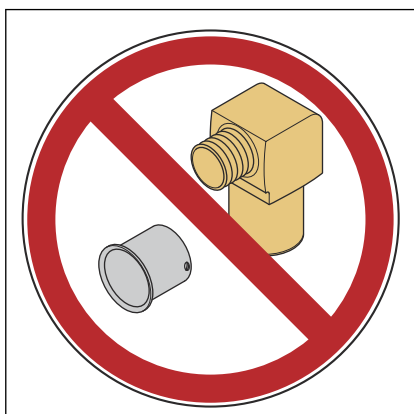
Obr. 5: označení

Zelený bod upozorňuje na to, že je lisovací spojka vybavena SC-Contur a systém je vhodný pro pitnou vodu.

2.3.5 Smíšené instalace

Přípustné smíšené instalace

Bezvadná funkce lisovacích spojek Viega Smartpress je zaručena jen s trubkami Viega systémů Viega Smartpress, Pexfit Pro a Pexfit Fosta. Použití trubek jiných systémů nebo výrobců není otestované, proto nemůže být zaručena jejich bezvadná funkce.

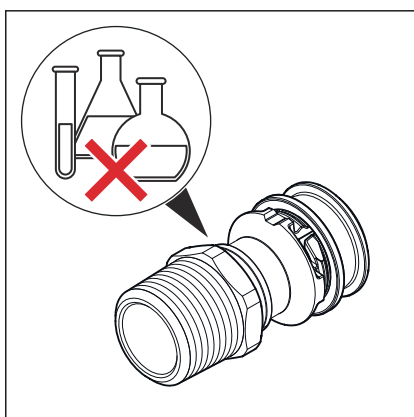


Instalace trubek Viega Smartpress není možná se starými lisovacími spojkami Pexfit Fosta.

V případě dotazů k tomuto tématu se obraťte na společnost Viega.

2.4 Informace o použití

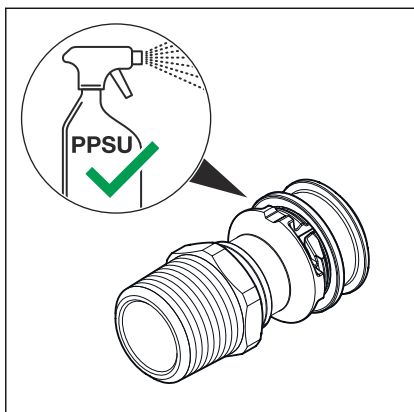
2.4.1 Odolnost vůči chemikáliím



OZNÁMENÍ! **Poškození materiálu agresivními chemikáliemi**

Agresivní chemikálie, zejména obsahující rozpouštědla, mohou způsobit poškození materiálu a netěsnosti. Následkem mohou být škody způsobené vodou.

- Zabraňte kontaktu systémových komponent s agresivními chemikáliemi.



OZNÁMENÍ! **Věcné škody při použití nepřipustných prostředků na hledání netěsností**

Nepřipustné prostředky na hledání netěsností mohou způsobit věcné škody a netěsnosti. Následkem mohou být škody způsobené vodou.

- Používejte jen prostředky na hledání netěsností, které jsou výrobcem schválené pro použití na materiál PPSU.
- Při zpracování postupujte podle pokynů výrobce.

Systémové komponenty chraňte před vysokými koncentracemi chloridu v médiu nebo v okolním prostředí. Příliš vysoké koncentrace chloridu mohou způsobit korozi systémů z ušlechtilé oceli.

Koncentrace chloridů v médiu nesmí překročit maximální hodnotu 250 mg/l.

Aby nedošlo k vnějšímu kontaktu s materiály obsahujícími chlorid, platí následující pravidla:

- Hmotnostní podíl ve vodě rozpustných chloridových iontů v izolačních materiálech nesmí překročit 0,05 %.
- Protihlukové vložky objímek trubky nesmí obsahovat vyluhovatelné chloridy.
- Komponenty z ušlechtilé oceli nesmí přijít do kontaktu se stavebními hmotami s obsahem chloridu nebo s maltou.

Je-li zapotřebí vnější ochrana před korozí, dodržujte všeobecně uznávaná technická pravidla, viz ↻ „Pravidla z oddílu: odolnost vůči chemikáliím“ na straně 5.

3 Manipulace

3.1 Skladování

Při skladování dodržujte požadavky platných směrnic, viz ☞ „Pravidla z oddílu: uskladnění“ na straně 5:

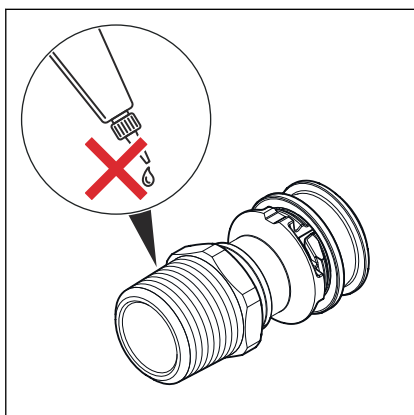
- trubky v tyčích skladuje na rovných, čistých plochách.

Skladování venku je možné v uzavřeném originálním obale maximálně tři měsíce. Přitom chraňte obaly proti poškození deštěm nebo vysokou vlhkostí vzduchu.

Skladování venku je možné v uzavřeném originálním obale maximálně tři měsíce. Přitom chraňte obaly proti poškození deštěm, vysokou vlhkostí vzduchu nebo UV zářením.

3.2 Informace k montáži

3.2.1 Montážní pokyny



OZNÁMENÍ!

Poškození materiálu lepidlem na závitě obsahujícím rozpouštědla!

Lepidla na závitě obsahující rozpouštědla mohou způsobit poškození materiálu a netěsnosti plastových dílů trubkových spojů. Následkem mohou být škody způsobené vodou.

- Jako těsnicí prostředek pro závitě používejte výhradně běžné konopí v kombinaci s těsnicí pastou na závitě nebo izolačním pásem schváleným pro pitnou vodu.
- V případě dotazů se prosím obraťte na servisní centrum Viega.

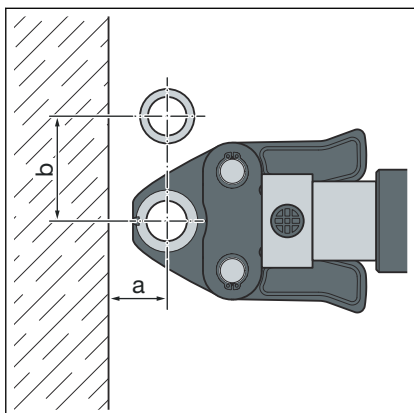
Kontrola systémových komponent

Při přepravě a uskladnění se mohly systémové komponenty poškodit.

- Zkontrolujte všechny díly.
- Poškozené komponenty vyměňte.
- Poškozené komponenty neopravujte.
- Znečištěné komponenty se nesmí instalovat.

3.2.2 Potřebný prostor a odstupy

Lisování mezi potrubími



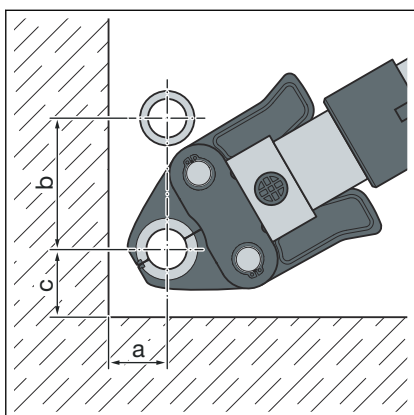
Potřebné místo pro typ 2 (PT2), PT3-EH, PT3-AH, Pressgun 4B, 4E, 5, 6, 6 B

d	16	20	25	32	40	50	63
a [mm]	15	16	23	21	28	40	56
b [mm]	45	45	58	65	70	85	125

Potřebné místo pro Picco, Pressgun Picco, Pressgun Picco 6, Pressgun Picco 6 Plus

d	16	20	25	32
a [mm]	15	15	20	25
b [mm]	48	50	55	70

Lisování mezi trubkou a stěnou



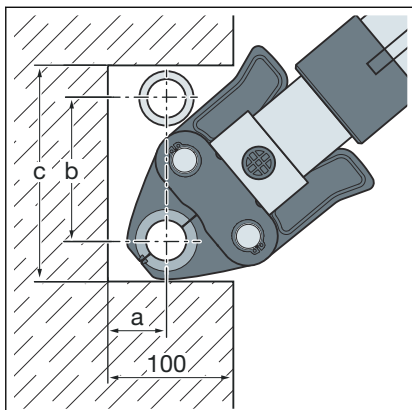
Potřebné místo pro typ 2 (PT2), PT3-EH, PT3-AH, Pressgun 4B, 4E, 5, 6, 6 B

d	16	20	25	32	40	50	63
a [mm]	20	20	25	30	35	40	54
b [mm]	76	76	80	90	92	95	140
c [mm]	25	25	35	35	43	55	61

Potřebné místo pro Picco, Pressgun Picco, Pressgun Picco 6, Pressgun Picco 6 Plus

d	16	20	25	32
a [mm]	20	21	25	30
b [mm]	70	74	75	80
c [mm]	28	28	35	40

Lisování v drážkách ve zdivu



Potřebné místo pro typ 2 (PT2), PT3-EH, PT3-AH, Pressgun 4B, 4E, 5, 6, 6 B

d	16	20	25	32	40	50	63
a [mm]	20	20	25	30	35	40	54
b [mm]	90	90	90	95	92	95	140
c [mm]	140	140	140	155	178	205	262

Potřebné místo pro Picco, Pressgun Picco, Pressgun Picco 6

d	16	20	25	32
a [mm]	20	21	25	30
b [mm]	80	80	80	80
c [mm]	120	120	120	160

Rozměrové údaje Z

Rozměrové údaje Z naleznete na straně příslušného výrobku v online katalogu.

3.2.3 Potřebné nářadí

Pro instalaci doporučujeme použít originální nářadí Viega nebo rovnocenné nářadí.

Pro vytvoření lisovaného spoje je zapotřebí následující nářadí:



Ruční a elektrické pilky nebo ruční úhlové brusky jsou nepřipustné.

- lisovací nástroj s konstantní lisovací silou
- lisovací čelisti Viega Smartpress vhodné pro plastové potrubní systémy (model 2799.7 nebo 2784.7)
- ruční lisovací nářadí (model 2782.5) pro rozměry 16–25 mm
- nůžky na trubky (model 5341 nebo model 2040) pro rozměry 16–25 mm
- ořezávač trubek (model 2191) pro rozměry 32–63 mm
- ohýbací nástroj (model 5331.2)



Pro lisovací spojky Viega Smartpress se nesmí používat ruční lisovací nářadí model 2782 (rok výroby do 08/2004).

Pro lisování lisovacích spojek Viega Smartpress používejte jen aktuální ruční lisovací nářadí, model 2782.5 s funkcí západky.



Pro lisování doporučuje společnost Viega použít systémové nářadí Viega.

Systémové lisovací nářadí Viega bylo speciálně vyvinuto a sladěno pro zpracování lisovacích spojovacích systémů Viega.

3.3 Montáž

3.3.1 Ohýbání trubek



OZNÁMENÍ!

Poškození výrobku při použití kovových vnitřních ohýbacích pružin

Použití kovových vnitřních ohýbacích pružin může způsobit poškození povrchu trubky a zanesení nečistot do instalace.

- Nepoužívejte žádné kovové vnitřní ohýbací pružiny.
- Společnost Viega doporučuje použít plastovou pomůcku pro ohýbání značky Viega (model 5331.2).



OZNÁMENÍ!

Poškození výrobku při ohýbání přímo u lisovací spojky

Extrémní ohýbání přímo u lisovací spojky může vést k poškození trubky a lisovací spojky a tím i netěsnosti.

- Abyste zabránili poškození, zvolte bod ohýbání s dostatečným odstupem od lisovací spojky.

Vícevrstvé trubky Viega Smartpress se v rozměrech 16–32 mm mohou ohýbat ručně s poloměrem 5 x d nebo ohýbacími nástroji s následujícími poloměry:

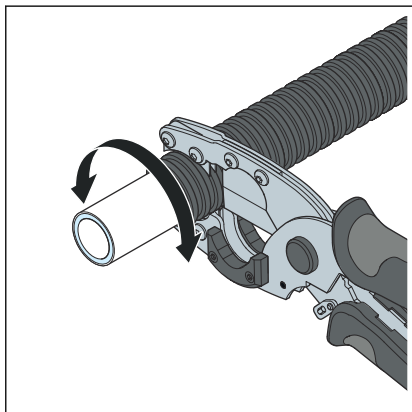
d	Poloměr ohybu x d
16	2,0
20	2,3
25	3,0
32	3,5
40	4,0
50	4,5
63	4,5

Pro rozměry d 16 a 20 jsou doporučené ohýbací nástroje model 5331 a 5331.2.

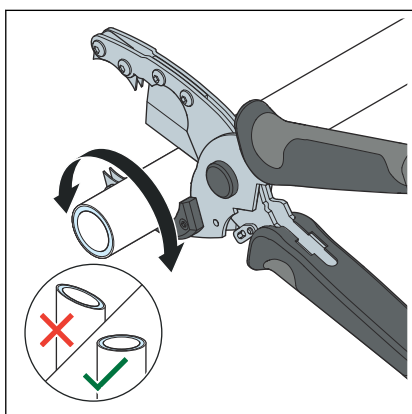
3.3.2 Zkrácení trubek

Informace k nářadí viz také ↗ Kapitola 3.2.3 „Potřebné nářadí“ na straně 17.

Rozměry 16–25 mm

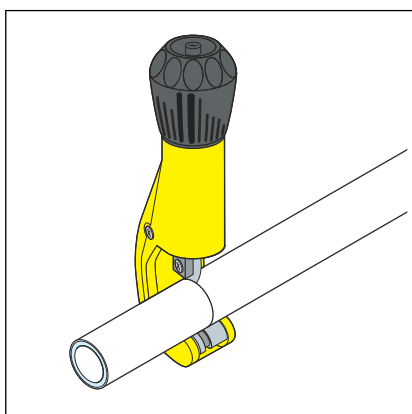


- Zkraťte ochrannou trubku ořezávačem ochranné trubky (model 5341).
- Dávejte pozor, abyste trubku nepoškodili.



- Zkraťte trubku nůžkami na trubku.
- Vyměňte opotřebené čepele (model 5341.6 resp. 2040-404).
Ujistěte se, že je řezná plocha čistá a rovná.

Rozměry 32–63 mm

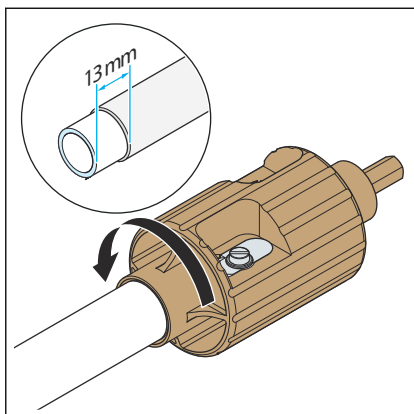


- Zkraťte trubku ořezávačem trubek (model 2191).

3.3.3 Odpláštění trubek

Při použití trubek Pexfit Fosta modelů 2703; 2704; 2705; 2705.5; 2709 a 2709.1 odstraňte opláštění a hliníkovou vrstvu na délku lisovacího pouzdra pomocí odplášťovacího nářadí modelu 2758.5.

Jiné odplášťovací nářadí se nesmí používat.

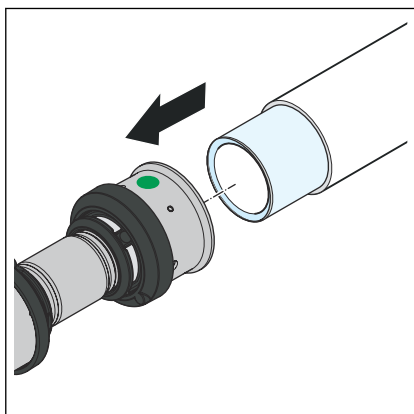


- Pomocí odplášťovacího nářadí odpláštěte konec trubky.

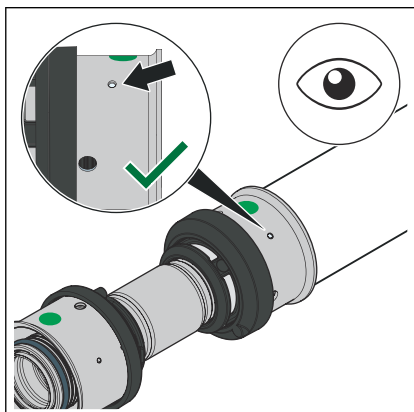


Vyměňte opotřebené čepele za model 2758.1.

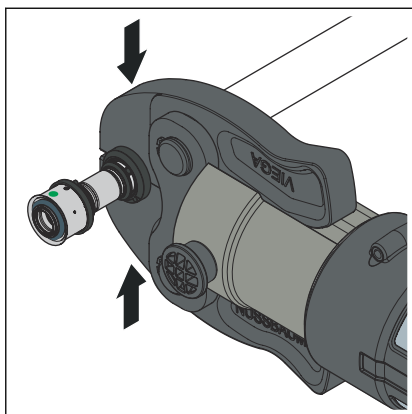
3.3.4 Lisování spoje



- Zasuňte trubku do lisovací spojky, aby byl v průzoru vidět konec trubky.

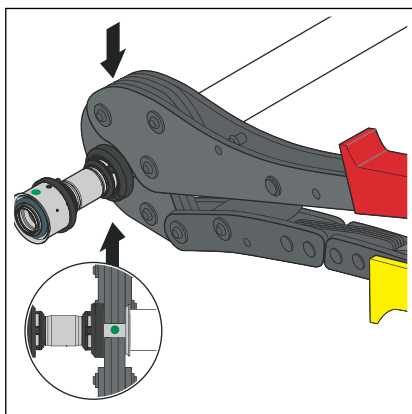


- Zkontrolujte hloubku zasunutí v průzoru.



- Otevřete lisovací čelist a nasadte ji v pravém úhlu na lisovací spojku.
- Dodržujte odstupy uvedené v oddíle ↗ **Kapitola 3.2.2 „Potřebný prostor a odstupy“ na straně 16.**
- Proveďte proces lisování.
- ☐ Spoj je slisovaný.

Alternativně: lisování spoje ručním nářadím



- Otevřete ruční lisovací nářadí a nasadte jej kolmo na lisovací spojku.
- Dodržujte odstupy uvedené v oddíle ↗ **Kapitola 3.2.2 „Potřebný prostor a odstupy“ na straně 16.**
- Proveďte proces lisování.
- ☐ Spoj je slisovaný.

3.3.5 Zkouška těsnosti



OZNÁMENÍ!

Řiďte se informacemi k použití prostředků na hledání netěsností, viz ↗ **Kapitola 2.4.1 „Odolnost vůči chemikáliím“ na straně 13.**

Před uvedením do provozu musí instalatér provést zkoušku těsnosti.

Tuto zkoušku proveďte na hotovém, ale ještě nezakrytém systému.

Dodržujte platné směrnice, viz ↗ **„Předpisy z oddílu: Zkouška těsnosti“ na straně 6.**

Zkouška těsnosti podle platných směrnic by měla být provedena rovněž u instalací pro nepitnou vodu, viz ↗ **„Předpisy z oddílu: Zkouška těsnosti“ na straně 6.**

Výsledek dokumentujte.

3.4 Údržba

Při provozu a údržbě instalací pitné vody dodržujte platné směrnice, viz ↗ **„Pravidla z oddílu: údržba“ na straně 6.**

3.5 Likvidace

Výrobek a obaly rozřídte podle příslušných skupin materiálů (např. papír, kovy, plasty nebo neželezné kovy) a zlikvidujte podle platných národních zákonů.



Viega s.r.o.
info@viega.cz
viega.cz

CZ • 2023-06 • VPN220007

