

Návod k použití

Sanpress



Lisovací spojovací systém s lisovacími spojkami z červeného/
křemíkového bronzu, trubky z ušlechtilé oceli

Systém
Sanpress

Rok výroby (od)
01/1988

viega

Obsah

| | | |
|----------|---|-----------|
| 1 | O tomto návodu k použití | 3 |
| 1.1 | Cílové skupiny | 3 |
| 1.2 | Označení pokynů | 3 |
| 1.3 | Poznámka k této jazykové verzi | 4 |
| 2 | Informace o výrobku | 5 |
| 2.1 | Normy a pravidla | 5 |
| 2.2 | Použití v souladu se stanovením výrobce | 7 |
| 2.2.1 | Oblasti použití | 7 |
| 2.2.2 | Média | 8 |
| 2.3 | Popis výrobku | 8 |
| 2.3.1 | Přehled | 8 |
| 2.3.2 | Trubky | 8 |
| 2.3.3 | Lisovací spojky | 11 |
| 2.3.4 | Těsnicí prvky | 12 |
| 2.3.5 | Označení na komponentách | 13 |
| 2.3.6 | Směšené instalace | 14 |
| 2.4 | Informace o použití | 14 |
| 2.4.1 | Koroze | 14 |
| 3 | Manipulace | 16 |
| 3.1 | Transport | 16 |
| 3.2 | Skladování | 16 |
| 3.3 | Informace k montáži | 16 |
| 3.3.1 | Montážní pokyny | 16 |
| 3.3.2 | Vyrovnání potenciálů | 17 |
| 3.3.3 | Přípustná výměna těsnicích prvků | 17 |
| 3.3.4 | Potřebný prostor a odstupy | 18 |
| 3.3.5 | Potřebné nářadí | 20 |
| 3.4 | Montáž | 21 |
| 3.4.1 | Výměna těsnicího prvku | 21 |
| 3.4.2 | Ohýbání trubek | 22 |
| 3.4.3 | Zkrácení trubek | 22 |
| 3.4.4 | Odhrotování trubek | 22 |
| 3.4.5 | Lisování spoje | 24 |
| 3.4.6 | Montáž odtlačovací zátky | 25 |
| 3.4.7 | Zkouška těsnosti | 26 |
| 3.5 | Údržba | 27 |
| 3.6 | Likvidace | 27 |

1 O tomto návodu k použití

Pro tento dokument platí ochranná práva, další informace naleznete na viega.com/legal.

1.1 Cílové skupiny

Informace v tomto návodu jsou určeny odborníkům na topné systémy resp. vyškolenému odbornému personálu.

Nepřípustná je montáž, instalace a příp. údržba tohoto výrobku osobami, které nemají výše uvedené vzdělání resp. kvalifikaci. Toto omezení neplatí pro možné pokyny k obsluze.

Montáž výrobků Viega se musí provádět při dodržování všeobecně uznávaných technických pravidel a návodů k použití Viega.

1.2 Označení pokynů

Výstražné a informační texty jsou odsazeny od ostatního textu a jsou speciálně označeny příslušnými piktogramy.



NEBEZPEČÍ!

Varuje před možnými, život ohrožujícími zraněními.



VAROVÁNÍ!

Varuje před možnými vážnými zraněními.



UPOZORNĚNÍ!

Varuje před možnými zraněními.



OZNÁMENÍ!

Varuje před možnými věcnými škodami.



Dodatečné informace a tipy.

1.3 Poznámka k této jazykové verzi

Tento návod k použití obsahuje důležité informace k výrobku resp. výběru systému, jeho montáži a uvedení do provozu, stejně jako k jeho řádnému používání a případným opatřením pro údržbu. Tyto informace k výrobkům, jejich vlastnostem a aplikačním technikám jsou založeny na aktuálně platných normách v Evropě (např. EN) anebo v Německu (např. DIN/DVGW).

Některé pasáže v textu mohou odkazovat na technické předpisy v Evropě/Německu. Tyto předpisy platí jako doporučení pro jiné země, ve kterých nejsou k dispozici příslušné národní požadavky. Příslušné národní zákony, standardy, předpisy, normy a jiné technické předpisy mají přednost před německými/evropskými směrnici v tomto návodu: Zde uvedené informace jsou pro jiné země a oblasti nezávazné a jak již bylo řečeno, je třeba je považovat za pomůcku.

2 Informace o výrobku

2.1 Normy a pravidla

Následující normy a pravidla platí v Německu resp. v Evropě. Národní legislativu najdete na webových stránkách příslušné země na viega.cz/normy.

Pravidla z oddílu: oblasti použití

| Rozsah platnosti / upozornění | Pravidla platná v Německu |
|--|---------------------------------|
| Použití v hasicích zařízeních | DIN 14462 |
| Plánování, provedení, provoz a údržba instalací pitné vody | DIN EN 1717 |
| Plánování, provedení, provoz a údržba instalací pitné vody | DIN 1988 |
| Plánování, provedení, provoz a údržba instalací pitné vody | VDI/DVGW 6023 |
| Plánování, provedení, provoz a údržba instalací pitné vody | Trinkwasserverordnung (TrinkwV) |

Pravidla z oddílu: média

| Rozsah platnosti / upozornění | Pravidla platná v Německu |
|---|--------------------------------------|
| Vhodnost pro pitnou vodu | Trinkwasserverordnung (TrinkwV) |
| Vhodnost pro topnou vodu v teplovodních topných zařízeních s nuceným oběhem | VDI-Richtlinie 2035, list 1 a list 2 |

Pravidla z oddílu: těsnicí prvky

| Rozsah platnosti / upozornění | Pravidla platná v Německu |
|---|---------------------------|
| Oblast použití těsnicího prvku EPDM ■ Topení | DIN EN 12828 |

Pravidla z oddílu: koroze

| Rozsah platnosti / upozornění | Pravidla platná v Německu |
|---|---------------------------|
| Pravidla pro vnější ochranu před korozí | DIN EN 806-2 |
| Pravidla pro vnější ochranu před korozí | DIN 1988-200 |

Pravidla z oddílu: uskladnění

| Rozsah platnosti / upozornění | Pravidla platná v Německu |
|-----------------------------------|----------------------------|
| Požadavky na uskladnění materiálů | DIN EN 806-4, kapitola 4.2 |

Pravidla z oddílu: montáž odtlačovací zátky

| Rozsah platnosti / upozornění | Pravidla platná v Německu |
|--|---|
| Předpisy pro zkoušky těsnosti a zátěžové zkoušky | DIN EN 806-4 |
| Zkouška těsnosti u instalací vody | ZVSHK-Merkblatt: "Dichtheitsprüfungen von Trinkwasserinstallationen mit Druckluft, Inertgas oder Wasser" |

Pravidla z oddílu: zkouška těsnosti

| Rozsah platnosti / upozornění | Pravidla platná v Německu |
|--|---|
| Zkouška na hotovém, ale ještě nezakrytém systému | DIN EN 806-4 |
| Zkouška těsnosti u instalací vody | ZVSHK-Merkblatt: "Dichtheitsprüfungen von Trinkwasserinstallationen mit Druckluft, Inertgas oder Wasser" |

Pravidla z oddílu: údržba

| Rozsah platnosti / upozornění | Pravidla platná v Německu |
|--------------------------------------|---------------------------|
| Provoz a údržba instalací pitné vody | DIN EN 806-5 |

2.2 Použití v souladu se stanovením výrobce



Použití systému v jiných než popsáných oblastech použití a pro jiná média nechte schválit servisním centrem Viega.

2.2.1 Oblasti použití

Použití je mj. možné v těchto oblastech:

- Instalace pitné vody
- Průmyslová a topná zařízení
- Hasicí zařízení, viz ↗ „Pravidla z oddílu: oblasti použití“ na straně 5
 - mokrá
 - mokrá / suchá
 - suchá
- Solární zařízení s plochými kolektory
- Solární zařízení s vakuovými kolektory (jen s těsnicím prvkem FKM)
- Tlakovzdušná zařízení
- Zařízení pro dálkové zásobování teplem (jen s těsnicím prvkem FKM)
- Parní zařízení s nízkým tlakem (jen s těsnicím prvkem FKM)
- Rozvody chladicí vody (uzavřený okruh)
- Lakovny (jen s komponentami labs-frei)

Instalace pitné vody

Při plánování, provádění, provozu a údržbě instalací pitné vody dodržujte platné směrnice, viz ↗ „Pravidla z oddílu: oblasti použití“ na straně 5.

Údržba

Informujte svého zákazníka resp. provozovatele instalace pitné vody, že se instalace musí pravidelně udržovat, viz ↗ Kapitola 3.5 „Údržba“ na straně 27.

Těsnicí prvek

Pro instalace pitné vody je schválen jen těsnicí prvek EPDM. Nepoužívejte žádné jiné těsnicí prvky.

2.2.2 Média

Systém je vhodný mj. pro následující média:

Platné směrnice viz ↗ „Pravidla z oddílu: média“ na straně 5.

- Pitná voda:
 - bez omezení
 - maximální koncentrace chloridů 250 mg/l
- Topná voda v teplovodních topných zařízeních s nuceným oběhem
- Stlačený vzduch podle specifikace použitých těsnicích prvků
 - EPDM při koncentraci oleje < 25 mg/m³
 - FKM při koncentraci oleje ≥ 25 mg/m³
- Nemrznoucí kapalina, chladičí solanky do koncentrace 50 %
- Pára v parních zařízeních s nízkým tlakem (jen s těsnicím prvkem FKM)

2.3 Popis výrobku

2.3.1 Přehled

Potrubi systém tvoří lisovací spojky v kombinaci s nerezovými trubkami a vhodným lisovacím nářadím.



Obr. 1: lisovací spojky Sanpress

Systémové komponenty jsou k dispozici v následujících rozměrech: d 12 / 15 / 18 / 22 / 28 / 35 / 42 / 54.

2.3.2 Trubky

K popisovanému systému jsou k dostání následující trubky:

| Typ trubky | Nerezová trubka 1.4401 | Nerezová trubka 1.4521 | Nerezová trubka 1.4520 |
|-----------------|--|------------------------------------|---|
| d | 12 / 15 / 18 / 22 / 28 / 35 / 42 / 54 | | |
| Oblasti použití | Instalace pitné vody a plynu ^{1) 2)} | Instalace pitné vody ²⁾ | Instalace průmyslových a topných zařízení ²⁾ |
| Číslo materiálu | 1.4401 (X5CrNiMo 17-12-2), s 2,3 % molybdenem pro vyšší odolnost | 1.4521 (X2CrMoTi 18-2) | 1.4520 (X2CrTi17) |
| Hodnota PRE | 24,1 | 24,1 | 16-18 |
| Označení trubky | — | zelená čárka | černé čárka |
| Ochranné víčko | žluté | zelené | černé |

¹⁾ Instalace plynu jen v kombinaci s lisovacími spojkami Sanpress Inox G a Profipress G (jen do d 28)

²⁾ Přesné údaje viz oblasti použití kovových instalačních systémů.

charakteristiky trubky z ušlechtilé oceli (1.4401, 1.4521 a 1.4520)

| d x s _{min} [mm] | Objem na jeden metr trubky [l/m] | Hmotnost trubky [kg/m] |
|---------------------------|----------------------------------|------------------------|
| 12 x 1,0 | 0,08 | 0,27 |
| 15 x 1,0 | 0,13 | 0,35 |
| 18 x 1,0 | 0,20 | 0,43 |
| 22 x 1,2 | 0,30 | 0,65 |
| 28 x 1,2 | 0,51 | 0,84 |
| 35 x 1,5 | 0,80 | 1,26 |
| 42 x 1,5 | 1,19 | 1,52 |
| 54 x 1,5 | 2,04 | 1,97 |

Vedení a upevnění trubek

Pro upevnění trubek použijte jen objímky trubky s ochrannými protihlukovými vložkami bez obsahu chloridů.

Dodržujte všeobecná pravidla upevňovací techniky:

- Upevněná potrubí nepoužívejte jako držák jiných potrubí a komponent.
- Nepoužívejte žádné potrubní háky.
- Dodržujte odstup od lisovacích spojek.
- Řiďte se směrem roztažnosti: naplánujte pevné a kluzné body.

Dbejte na to, abyste potrubí připevnili a od montážního tělesa odpojili tak, aby se nemohl přenášet hluk tělesa z důvodu tepelných změn délky a možných tlakových rázů na montážní těleso nebo jiné komponenty.

Dodržujte následující rozteče připevnění:

odstup mezi objímkami trubky

| d [mm] | Rozteč připevnění objímek trubky [m] |
|--------|--------------------------------------|
| 12,0 | 1,25 |
| 15,0 | 1,25 |
| 18,0 | 1,50 |
| 22,0 | 2,00 |
| 28,0 | 2,25 |
| 35,0 | 2,75 |
| 42,0 | 3,00 |
| 54,0 | 3,50 |

Délková roztažnost

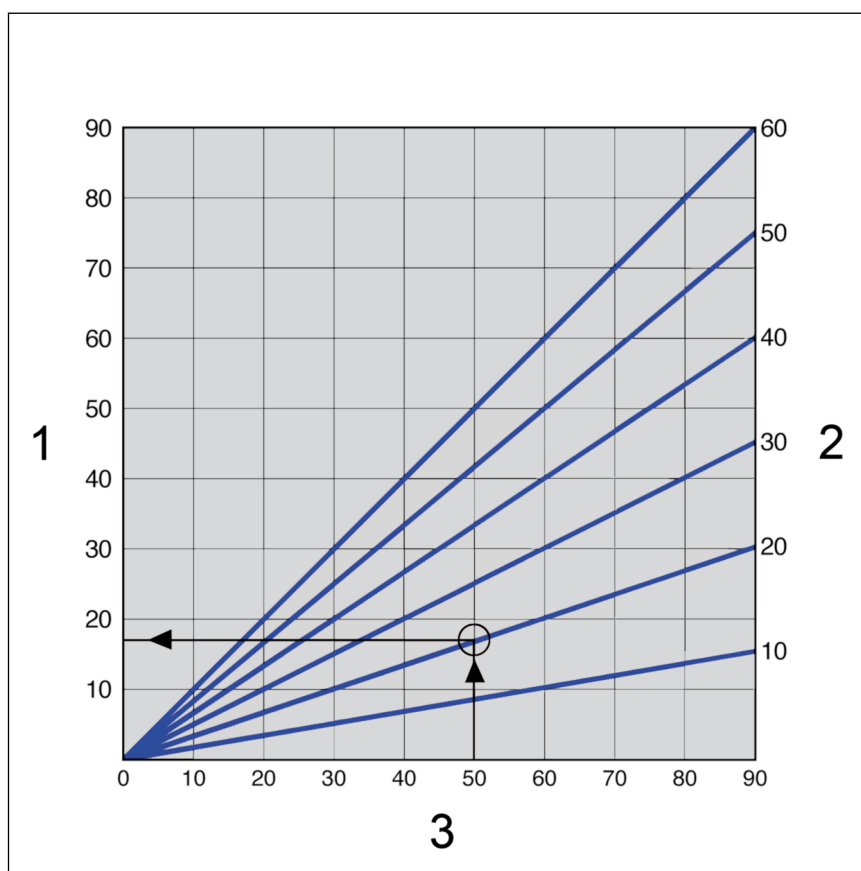
Potrubí se při zahřátí roztahují. Tepelná roztažnost závisí na materiálu. Změny délek vedou k napětí uvnitř instalace. Tato napětí se musí vyrovnat vhodnými opatřeními.

Osvědčilo se:

- pevné a kluzné body
- úseky vyrovnání roztažnosti (kompenzační ramena)
- kompenzátory

koeficienty tepelné roztažnosti různých materiálů trubek

| Materiál | Koeficient tepelné roztažnosti α [mm/mK] | Příklad: délková roztažnost u trubky délky L = 20 m a $\Delta T = 50$ K [mm] |
|-----------------|---|--|
| ušlechtilá ocel | 0,0165 | 16,5 |



Obr. 2: délková roztažnost trubek Sanpress

- 1 - délková roztažnost $\vec{\Delta}l$ [mm]
- 2 - délka trubky \vec{l}_0 [m]
- 3 - teplotní rozdíl $\vec{\Delta}\vartheta$ [K]

Délkovou roztažnost Δl lze odečíst z grafu nebo se může vypočítat podle následujícího vzorce:

$$\Delta l = \alpha \text{ [mm/mK]} \times L \text{ [m]} \times \Delta\vartheta \text{ [K]}$$

2.3.3 Lisovací spojky

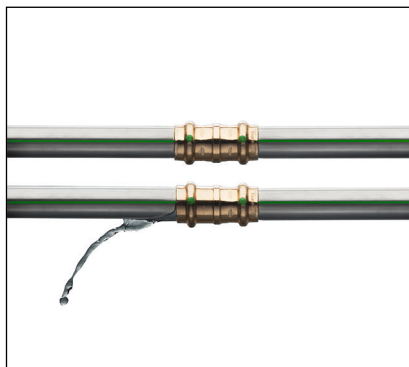
Lisovací spojky jsou nabízeny v mnoha konstrukčních typech. Přehled lisovacích spojek vhodných pro příslušný systém naleznete v katalogu.



Obr. 3: lisovací spojky

Lisovací spojky mají po obvodu drážku, ve které je uložen těsnicí prvek. Při lisování se lisovací spojka před drážkou a za drážkou vytvaruje a neoddělitelně spojí s trubkou. Těsnicí prvek se při lisování nedeformuje.

SC-Contur



Obr. 4: SC-Contur

Lisovací spojky Viega mají SC-Contur. SC-Contur je bezpečnostní technika certifikovaná DVGW, která zajišťuje, že lisovací spojka je v neslisovaném stavu zaručeně netěsná. Omylem neslisované spoje jsou vidět při naplňování zařízení.

Viega zaručuje, že při naplňování zařízení jsou vidět omylem neslisovaná spojení:

- u mokré zkoušky těsnosti v tlakovém rozmezí 0,1–0,65 MPa (1,0–6,5 bar)
- u suché zkoušky těsnosti v tlakovém rozmezí 22 hPa–0,3 MPa (22 mbar–3,0 bar)

2.3.4 Těsnicí prvky

Lisovací spojky jsou z výroby vybaveny těsnicími prvky EPDM. Pro oblasti použití s vyššími teplotami, jako např. u zařízení pro dálkové zásobování teplem nebo u parních zařízení s nízkým tlakem se lisovací spojky musí vybavit těsnicími prvky FKM.


Těsnicí prvky lze rozlišovat následujícím způsobem:

- Těsnicí prvky EPDM jsou lesklé černé.
- Těsnicí prvky FKM jsou matné černé.

Oblast použití těsnicího prvku EPDM

| Oblast použití | Pitná voda | Topení | Solární zařízení | Stlačený vzduch | Technické plyny |
|--------------------------------------|-----------------------|---|----------------------|---|-----------------------|
| Oblast použití | všechny úseky potrubí | teplovodní topení s nuceným oběhem | solární okruh | všechny úseky potrubí | všechny úseky potrubí |
| Provozní teplota [T _{max}] | 110 °C | 110 °C | 1) | 60 °C | — |
| Provozní tlak [P _{max}] | 1,6 MPa (16 bar) | 1,6 MPa (16 bar) | 0,6 MPa (6 bar) | 1,6 MPa (16 bar) | — |
| Poznámky | — | T _{max} : 105 °C ²⁾ 95 °C u napojení topných těles | pro ploché kolektory | suchý, koncentrace oleje < 25 mg / m ³ | 1) |

1) Nutné odsouhlasení servisním centrem Viega.

2) viz  „Pravidla z oddílu: těsnicí prvky“ na straně 5

Oblast použití těsnicího prvku FKM

| Oblast použití | Dálkové zásobování teplem | Solární zařízení | Stlačený vzduch |
|--------------------------------------|--|------------------|---|
| Aplikace | zařízení pro dálkové zásobování teplem za průchodkou vnější stěnou | solární okruh | všechny úseky potrubí |
| Provozní teplota [T _{max}] | 140 °C | 1) | 60 °C |
| Provozní tlak [P _{max}] | 1,6 MPa (16 bar) | 0,6 MPa (6 bar) | 1,6 MPa (16 bar) |
| Poznámky | — | — | suchý, koncentrace oleje ≥ 25 mg / m ³ |

1) Nutné odsouhlasení servisním centrem Viega.

2.3.5 Označení na komponentách

Označení trubky

Označení trubek obsahují důležité údaje o vlastnostech materiálu a výrobě trubek. Mají tento význam:

- Výrobce
- Název systému
- Materiál trubky
- Schválení a certifikáty
- Rozměr
- Označení dodavatele
- Datum výroby

- Číslo šarže
- Značka CE
- DOP a číslo DOP
- Výrobní norma

Označení lisovacích spojek

Lisovací spojky jsou označeny barevným bodem. Tento bod označuje SC-Contur, u které v případě neslisovaného spojení uniká zkušební médium.



Obr. 5: Označení na lisovací spojce

Zelený bod upozorňuje na to, že systém je vhodný pro pitnou vodu a je vybaven SC-Contur.

2.3.6 Smíšené instalace

V instalacích pitné vody se mohou různé druhy kovů potrubních komponent navzájem ovlivňovat a např. způsobit korozi. Nesmí se tak např. přechodové kusy z ušlechtilé oceli přímo spojovat s trubkami nebo závitovými spoji z pozinkované oceli.



Nesmí se přímo spojovat komponenty z ušlechtilé oceli a pozinkované oceli, v takovém případě doporučujeme použít závitové a přechodové lisovací spojky z červeného bronzu/křemičitého bronzu.

V případě dotazů k tomuto tématu se obraťte na servisní centrum Viega.

2.4 Informace o použití

2.4.1 Koroze

Systém Sanpress je třeba chránit před vysokými koncentracemi chloridu jako média nebo před jeho vnějším vlivem.

Příliš vysoké koncentrace chloridu mohou způsobit korozi systémů z ušlechtilé oceli.

Zabraňte vnějšímu kontaktu s materiály obsahujícími chloridy:

- Hmotnostní podíl ve vodě rozpustných chloridových iontů v izolačních materiálech nesmí překročit 0,05 %.
- Protihlukové vložky trubkových příchyttek nesmí obsahovat vyluhovatelné chloridy.
- Nerezové trubky nesmí přijít do kontaktu se stavebními hmotami s obsahem chloridu nebo s maltou.

Je-li zapotřebí vnější ochrana před korozí, dodržujte platné směrnice, viz  „Pravidla z oddílu: koroze“ na straně 6.



System Sanpress lze použít pro veškerou pitnou vodu.

Koncentrace chloridů v médiu nesmí překročit maximální hodnotu 250 mg/l.

Tento chlorid není dezinfekčním prostředkem, ale součástí mořské a kuchyňské soli (chlorid sodný).


3 Manipulace

3.1 Transport

Při transportu trubek dodržujte následující:

- Neposouvejte trubky přes hrany náložní plochy. Mohl by se poškodit jejich povrch.
- Při transportu trubky zajistěte. Při sklouznutí by se trubky mohly ohnout.
- Nepoškodte ochranná víčka na koncích trubek a odstraňte je až bezprostředně před montáží. Poškozené konce trubek se již nesmí lisovat.

3.2 Skladování

Při skladování dodržujte požadavky platných směrnic, viz  „Pravidla z oddílu: uskladnění“ na straně 6:

- Všechny komponenty skladujte v suchu a čistotě.
- Neskladujte komponenty přímo na zemi.
- Pro uskladnění trubek vytvořte minimálně tři dosedací body.
- Různé rozměry trubek skladujte pokud možno odděleně.
Není-li možné oddělené skladování, uložte malé rozměry na velkých rozměrech.
- Povrch čistěte jen čisticím prostředkem na ušlechtilou ocel.
- Pro prevenci proti kontaktní korozi skladujte odděleně trubky z různých materiálů.

3.3 Informace k montáži

3.3.1 Montážní pokyny

Kontrola systémových komponent

Při transportu a skladování se mohou systémové komponenty poškodit.

- Zkontrolujte všechny díly.
- Poškozené komponenty vyměňte.
- Poškozené komponenty neopravujte.
- Znečištěné komponenty se nesmí instalovat.

3.3.2 Vyrovnání potenciálů



NEBEZPEČÍ! **Nebezpečí zásahu elektrickým proudem**

Zásah elektrickým proudem může mít za následek těžká až smrtelná zranění.

Jelikož jsou všechny kovové potrubní systémy vodivé, může neúmyslný kontakt s dílem vedoucím síťové napětí způsobit, že bude pod napětím celý potrubní systém a připojené kovové komponenty (např. topná tělesa).

- Nechte práce na elektrické soustavě provádět jen odborné elektrikáře.
- Napojte kovové potrubní systémy vždy do vyrovnání potenciálů.



Zřizovatel elektrického zařízení je odpovědný za to, že bude přezkoušeno resp. zajištěno vyrovnání potenciálů.

3.3.3 Přípustná výměna těsnicích prvků



Důležité upozornění

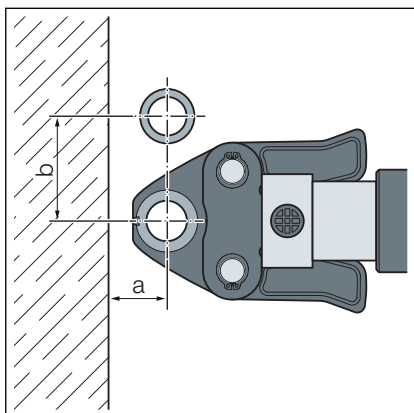
Těsnicí prvky v lisovacích spojkách jsou díky svým materiálově specifickým vlastnostem sladěny s příslušnými médii resp. oblastmi použití potrubních systémů a zpravidla jsou certifikovány jen pro ně.

Výměna těsnicího prvku je přípustná v následujících situacích:

- když je těsnicí prvek v lisovací spojce zjevně poškozený a má se vyměnit za náhradní těsnicí prvek Viega ze stejného materiálu
- když se má vyměnit těsnicí prvek EPDM za těsnicí prvek FKM (vyšší teplotní odolnost, např. pro průmyslové použití)

3.3.4 Potřebný prostor a odstupy

Lisování mezi potrubími

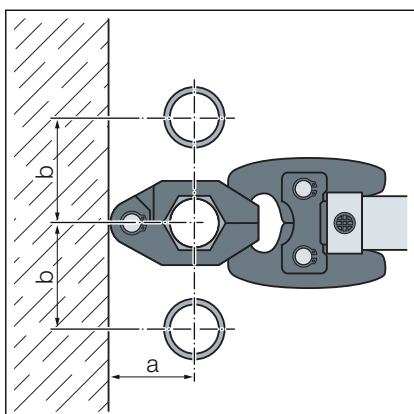


potřebný prostor PT1, Typ 2 (PT2), PT3-EH, PT3-AH, Pressgun 4B, 4E, 5

| d | 12 | 15 | 18 | 22 | 28 | 35 | 42 | 54 |
|--------|----|----|----|----|----|----|-----|-----|
| a [mm] | 20 | 20 | 20 | 25 | 25 | 30 | 45 | 50 |
| b [mm] | 50 | 50 | 55 | 60 | 70 | 85 | 100 | 115 |

potřebný prostor Picco, Pressgun Picco

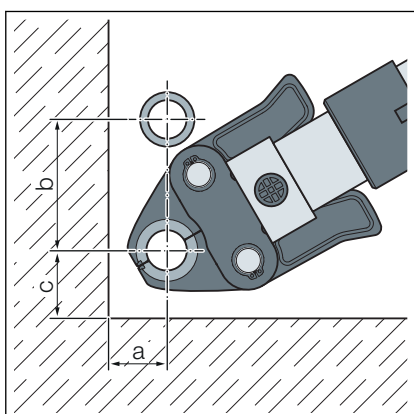
| d | 12 | 15 | 18 | 22 | 28 | 35 |
|--------|----|----|----|----|----|----|
| a [mm] | 25 | 25 | 25 | 25 | 25 | 25 |
| b [mm] | 55 | 60 | 60 | 65 | 65 | 65 |



potřebný prostor pro lisovací prstenec

| d | 12 | 15 | 18 | 22 | 28 | 35 | 42 | 54 |
|--------|----|----|----|----|----|----|----|----|
| a [mm] | 40 | 40 | 45 | 45 | 50 | 55 | 60 | 65 |
| b [mm] | 45 | 50 | 55 | 60 | 70 | 75 | 85 | 90 |

Lisování mezi trubkou a stěnou

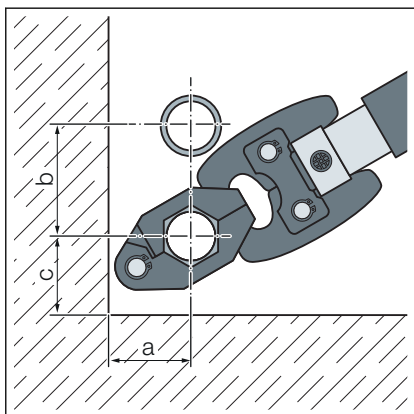


potřebný prostor PT1, Typ 2 (PT2), PT3-EH, PT3-AH, Pressgun 4B, 4E, 5

| d | 12 | 15 | 18 | 22 | 28 | 35 | 42 | 54 |
|--------|----|----|----|----|----|----|-----|-----|
| a [mm] | 25 | 25 | 25 | 30 | 30 | 50 | 50 | 55 |
| b [mm] | 65 | 65 | 75 | 80 | 85 | 95 | 115 | 140 |
| c [mm] | 40 | 40 | 40 | 40 | 50 | 50 | 70 | 80 |

potřebný prostor Picco, Pressgun Picco

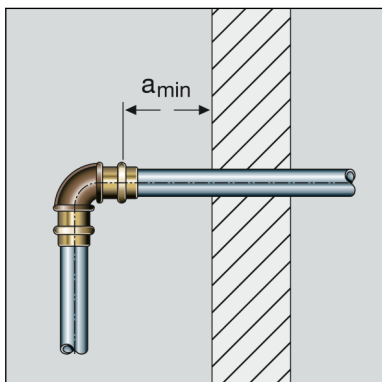
| d | 12 | 15 | 18 | 22 | 28 | 35 |
|--------|----|----|----|----|----|----|
| a [mm] | 30 | 30 | 30 | 30 | 30 | 30 |
| b [mm] | 70 | 70 | 70 | 75 | 80 | 80 |
| c [mm] | 40 | 40 | 40 | 40 | 40 | 40 |



potřebný prostor pro lisovací prstenec

| d | 12 | 15 | 18 | 22 | 28 | 35 | 42 | 54 |
|--------|----|----|----|----|----|----|----|----|
| a [mm] | 40 | 40 | 45 | 45 | 50 | 55 | 60 | 65 |
| b [mm] | 45 | 50 | 55 | 60 | 70 | 75 | 85 | 90 |
| c [mm] | 35 | 35 | 40 | 40 | 45 | 50 | 55 | 65 |

Odstup od stěn



minimální odstup při d12–54

| Lisovací nástroj | a_{min} [mm] |
|------------------------|----------------|
| PT1 | 45 |
| Typ 2 (PT2) | 50 |
| Typ PT3-EH | |
| Typ PT3-AH | |
| Pressgun 4E / 4B | |
| Pressgun 5 | 35 |
| Picco / Pressgun Picco | |

Odstup mezi sliisovanými spoji

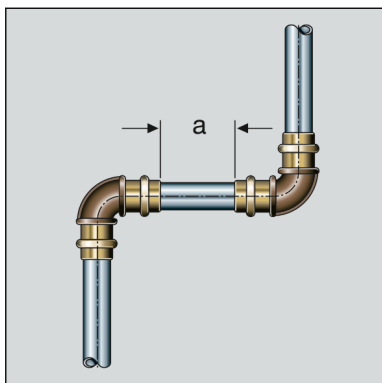


OZNÁMENÍ!

Netěsné lisované spoje z důvodu příliš krátkých trubek!

Pokud se na jednu trubku mají nasadit dvě lisovací spojky bez odstupů za sebou, nesmí být trubka příliš krátká. Pokud není trubka při lisování zasunutá v lisovací spojce až do určené hloubky, může být spoj netěsný.

U trubek s průměrem d12–28 musí délka trubky odpovídat minimálně celkové hloubce zasunutí obou lisovacích spojek.



minimální odstup u lisovacích čelistí d 12–54

| d | a _{min} [mm] |
|----|-----------------------|
| 12 | 0 |
| 15 | 0 |
| 18 | 0 |
| 22 | 0 |
| 28 | 0 |
| 35 | 10 |
| 42 | 15 |
| 54 | 25 |

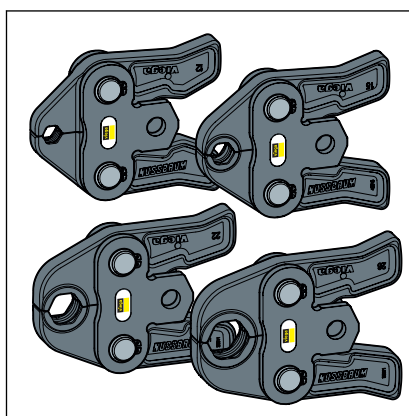
Rozměrové údaje Z

Rozměrové údaje Z naleznete na straně příslušného výrobku v online katalogu.

3.3.5 Potřebné nářadí

Pro vytvoření lisovaného spoje je zapotřebí následující nářadí:

- ořezávač trubek nebo pila na kov s jemnými zuby
- odhrotač a barevná tužka pro vyznačení
- lisovací nástroj s konstantní lisovací silou
- lisovací čelist nebo lisovací prstenec s příslušnou tažnou kloubovou čelistí, vhodnou pro průměr trubky a s vhodným profilem



Obr. 6: lisovací čelisti

Doporučené lisovací nástroje Viega:

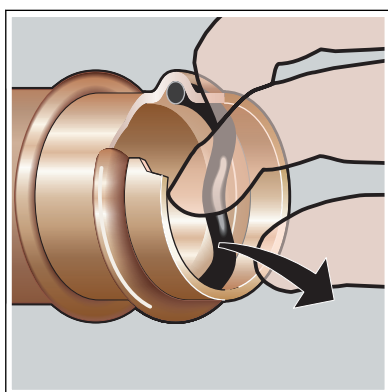
- Pressgun 5
- Pressgun 4E / 4B
- Typ PT3-AH
- Typ PT3-H / EH
- Typ 2 (PT2)

- Pressgun Picco
- Picco

3.4 Montáž

3.4.1 Výměna těsnicího prvku

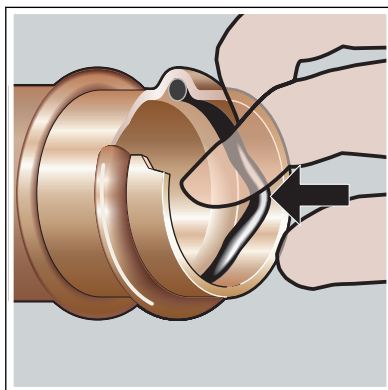
Odstranění těsnicího prvku



Při odstraňování těsnicího prvku nepoužívejte žádné předměty s ostrými hranami, které by mohly poškodit těsnicí prvek nebo drážku.

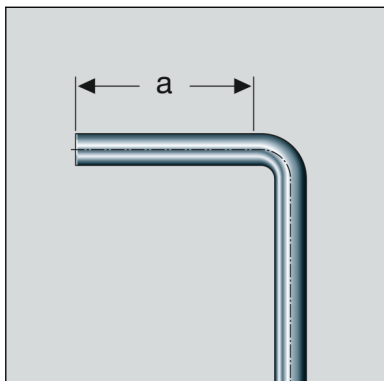
- Odstraňte těsnicí prvek z drážky.

Vsazení těsnicího prvku



- Vsadte nový, nepoškozený těsnicí prvek do drážky.
- Ujistěte se, že je těsnicí prvek dokonale uložen v drážce.

3.4.2 Ohýbání trubek



Trubky v rozměrech d 12, 15, 18, 22 a 28 lze za studena ohýbat běžnými ohýbacími pomůckami (poloměr minimálně 3,5 x d).

Konce trubek (a) musí být dlouhé minimálně 50 mm, aby se mohly správně nasunout lisovací spojky.

3.4.3 Zkrácení trubek



OZNÁMENÍ!

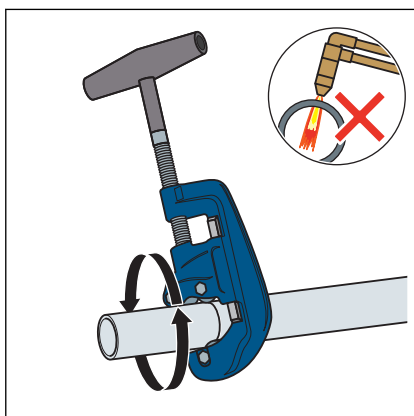
Netěsné lisované spoje z důvodu poškozeného materiálu!

V případě poškozených trubek nebo těsnicích prvků mohou být lisované spoje netěsné.

Aby se zabránilo poškození trubek a těsnicích prvků, dodržujte následující pokyny:

- Pro zkracování nepoužívejte řezací kotouče (úhlové brusky) nebo řezací hořáky.
- Nepoužívejte tuky ani oleje (jako např. řezací olej).

Informace k nářadí viz také ↗ Kapitola 3.3.5 „Potřebné nářadí“ na straně 20.



- Odborně zkraťte trubku řezákem na trubky nebo pilou na kov s jemnými zuby.

Nevytvořte přitom rýhy na povrchu trubky.

3.4.4 Odhrotování trubek

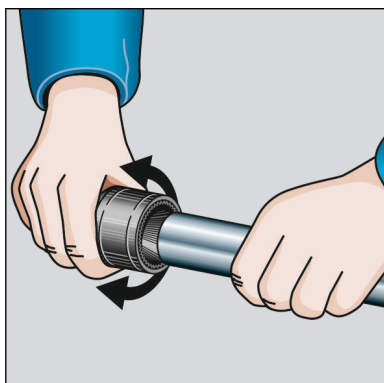
Konce trubek se po zkrácení musí zevnitř i vně pečlivě odhrotovat.

Odstraněním otřepů se zabrání poškození těsnicího prvku nebo vzpříčení lisovací spojky při montáži. Viega doporučuje používat odhrotovač (model 2292.2).



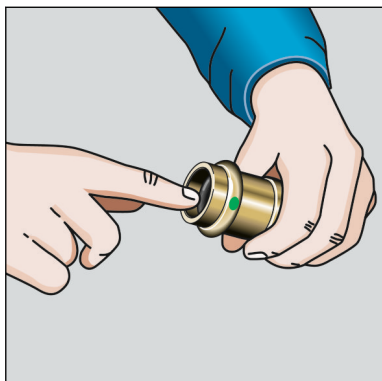
OZNÁMENÍ!
Poškození nesprávným nářadím!

Pro odstranění otřepů nepoužívejte brusný kotouč nebo podobné nářadí. Trubky by se tím mohly poškodit.



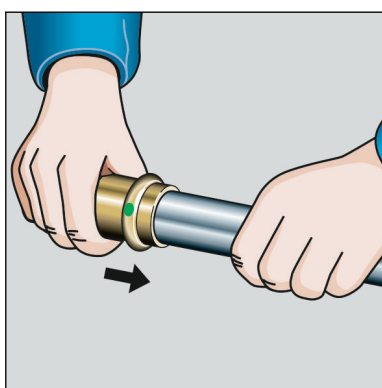
- Odstraňte otřepy z vnitřní i vnější strany trubky.

3.4.5 Lisování spoje

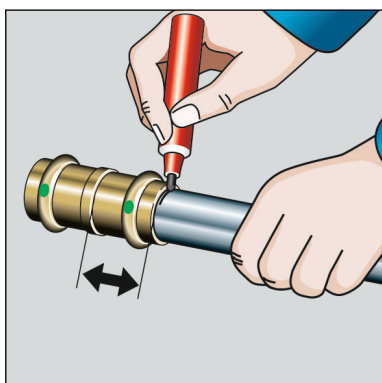


Předpoklady:

- Konec trubky není ohnutý nebo poškozený.
- Trubka je odhrotovaná.
- V lisovací spojce se nachází správný těsnicí prvek.
EPDM = černý lesklý
FKM = černý matný

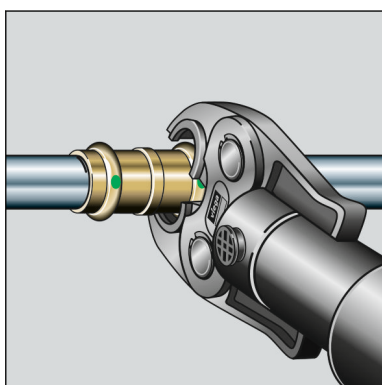


- Nasuňte lisovací spojku až na doraz na trubku.

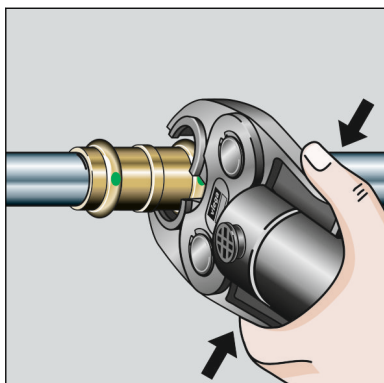


- Označte hloubku zasunutí.
- Nasadte lisovací čelist do lisovacího nástroje a zasuňte přídržovací čep až zapadne.

Informace! Dodržujte návod k lisovacímu nářadí.



- Otevřete lisovací čelist a nasadte ji v pravém úhlu na lisovací spojku.
- Zkontrolujte hloubku zasunutí podle značky.
- Ujistěte se, že je lisovací čelist usazená uprostřed na drážce lisovací spojky.



- Provedte proces lisování.
- Otevřete a odstraňte lisovací čelist.
- Spoj je slisovaný.

3.4.6 Montáž odtlačovací zátky

Použití v souladu se stanovením výrobce

Odtlačovací zátka Viega pro zkoušky těsnosti a dočasné zavření úseků potrubí se smí používat jen pro:

- Kontrolovanou zkoušku těsnosti a zátěžové zkoušky potrubí vodou do maximálního tlaku 1,6 MPa (16 bar).
- Kontrolovanou zkoušku těsnosti potrubí stlačeným vzduchem bez oleje nebo inertními plyny (dusíkem) do maximálního tlaku 150 MPa (150 bar) a zátěžové zkoušky do maximálního tlaku 0,3 MPa (3 bar).

Odtlačovací zátka (model 2269) se nesmí používat v instalacích plynu. Použití nad rámec uvedeného účelu použití je považováno za použití, které není v souladu se stanovením výrobce. Za použití, které není v souladu se stanovením výrobce, nepřebírá Viega žádné ručení za případně vzniklé škody.



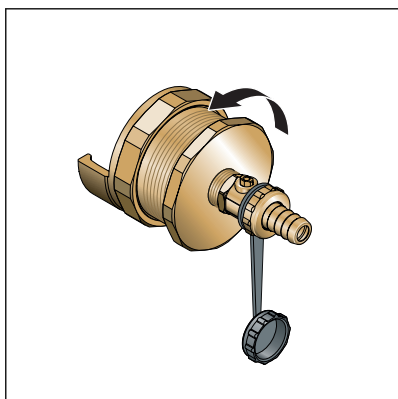
NEBEZPEČÍ! **Nebezpečí zranění uvolněnými díly**

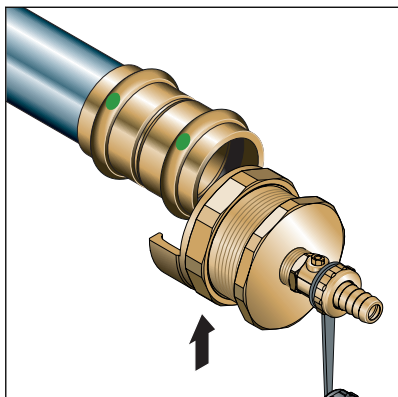
Při zkouškách těsnosti a zátěžových zkouškách se mohou uvolnit díly potrubní instalace.

- Dodržujte uvedené maximální zkušební tlaky.

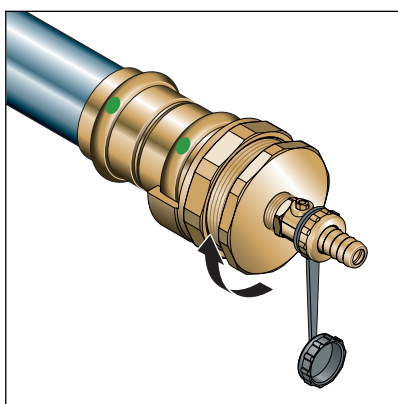
Dodržuje platné národní předpisy pro zkoušky těsnosti a zátěžové zkoušky, viz ↗ „Pravidla z oddílu: montáž odtlačovací zátky“ na straně 6.

- Otevřete odtlačovací zátku.

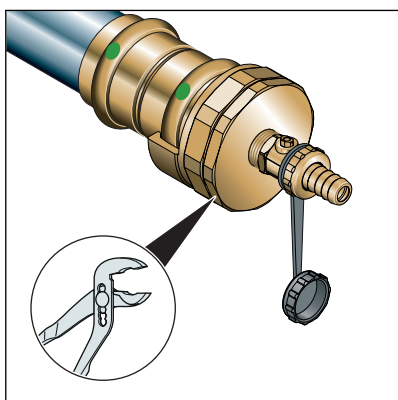




► Vložte odtlačovací zátku do spojky.



► Zašroubujte odtlačovací zátku a pevně ji rukou utáhněte.



► Pokud se při naplňování systému vyskytne netěsnost, vhodným nářadím odtlačovací zátku dotáhněte.

3.4.7 Zkouška těsnosti

Před uvedením do provozu musí instalatér provést zkoušku těsnosti.


Tuto zkoušku provedte na hotovém, ale ještě nezakrytém systému.

Dodržujte platné směrnice, viz ↗ „Pravidla z oddílu: zkouška těsnosti“ na straně 6.

Rovněž u instalací pro nepitnou vodu provádějte zkoušku těsnosti podle platných směrnic, viz ↗ „Pravidla z oddílu: zkouška těsnosti“ na straně 6.

Výsledek dokumentujte.

3.5 Údržba

Při provozu a údržbě instalací pitné vody dodržujte platné směrnice, viz  „Pravidla z oddílu: údržba“ na straně 6.

3.6 Likvidace

Výrobek a obaly roztřídte podle příslušných skupin materiálů (např. papír, kovy, plasty nebo neželezné kovy) a zlikvidujte podle platných národních zákonů.



Viega s.r.o.
info@viega.cz
viega.cz

CZ • 2019-11 • VPN190304

