

Návod k použití

Sanpress XL



Lisovací spojovací systém s lisovacími spojkami z červeného/
křemíkového bronzu, trubky z ušlechtilé oceli

Systém
Sanpress XL

Rok výroby (od)
03/1998

viega

Obsah

1	O tomto návodu k použití	3
1.1	Cílové skupiny	3
1.2	Označení pokynů	3
1.3	Poznámka k této jazykové verzi	4
2	Informace o výrobku	5
2.1	Normy a pravidla	5
2.2	Použití v souladu se stanovením výrobce	6
2.2.1	Oblasti použití	6
2.2.2	Média	7
2.3	Popis výrobku	8
2.3.1	Přehled	8
2.3.2	Trubky	8
2.3.3	Lisovací spojky	11
2.3.4	Těsnicí prvky	12
2.3.5	Označení na komponentách	13
2.3.6	Smíšené instalace	13
2.4	Informace o použití	14
2.4.1	Koroze	14
3	Manipulace	15
3.1	Transport	15
3.2	Skladování	15
3.3	Informace k montáži	15
3.3.1	Montážní pokyny	15
3.3.2	Vyrovnaní potenciálů	16
3.3.3	Přípustná výměna těsnicích prvků	16
3.3.4	Potřebný prostor a odstupy	17
3.3.5	Potřebné nářadí	18
3.4	Montáž	19
3.4.1	Výměna těsnicího prvku	19
3.4.2	Zkrácení trubek	20
3.4.3	Odhrotování trubek	20
3.4.4	Lisování spoje	22
3.4.5	Zkouška těsnosti	24
3.5	Údržba	24
3.6	Likvidace	24

1 O tomto návodu k použití

Pro tento dokument platí ochranná práva, další informace naleznete na viega.com/legal.

1.1 Cílové skupiny

Informace v tomto návodu jsou určeny odborníkům na topné systémy resp. vyškolenému odbornému personálu.

Nepřípustná je montáž, instalace a příp. údržba tohoto výrobku osobami, které nemají výše uvedené vzdělání resp. kvalifikaci. Toto omezení neplatí pro možné pokyny k obsluze.

Montáž výrobků Viega se musí provádět při dodržování všeobecně uznávaných technických pravidel a návodů k použití Viega.

1.2 Označení pokynů

Výstražné a informační texty jsou odsazeny od ostatního textu a jsou speciálně označeny příslušnými piktogramy.



NEBEZPEČÍ!

Varuje před možnými, život ohrožujícími zraněními.



VAROVÁNÍ!

Varuje před možnými vážnými zraněními.



UPOZORNĚNÍ!

Varuje před možnými zraněními.



OZNÁMENÍ!

Varuje před možnými věcnými škodami.



Dodatečné informace a tipy.

1.3 Poznámka k této jazykové verzi

Tento návod k použití obsahuje důležité informace k výrobku resp. výběru systému, jeho montáži a uvedení do provozu, stejně jako k jeho řádnému používání a případným opatřením pro údržbu. Tyto informace k výrobkům, jejich vlastnostem a aplikačním technikám jsou založeny na aktuálně platných normách v Evropě (např. EN) anebo v Německu (např. DIN/DVGW).

Některé pasáže v textu mohou odkazovat na technické předpisy v Evropě/Německu. Tyto předpisy platí jako doporučení pro jiné země, ve kterých nejsou k dispozici příslušné národní požadavky. Příslušné národní zákony, standardy, předpisy, normy a jiné technické předpisy mají přednost před německými/evropskými směrnici v tomto návodu: Zde uvedené informace jsou pro jiné země a oblasti nezávazné a jak již bylo řečeno, je třeba je považovat za pomůcku.

2 Informace o výrobku

2.1 Normy a pravidla

Následující normy a pravidla platí v Německu resp. v Evropě. Národní legislativu najdete na webových stránkách příslušné země na viega.cz/normy.

Pravidla z oddílu: oblasti použití

Rozsah platnosti / upozornění	Pravidla platná v Německu
Použití v hasicích zařízeních	DIN 14462
Plánování, provedení, provoz a údržba instalací pitné vody	DIN EN 1717
Plánování, provedení, provoz a údržba instalací pitné vody	DIN 1988
Plánování, provedení, provoz a údržba instalací pitné vody	VDI/DVGW 6023
Plánování, provedení, provoz a údržba instalací pitné vody	Trinkwasserverordnung (TrinkwV)

Pravidla z oddílu: média

Rozsah platnosti / upozornění	Pravidla platná v Německu
Vhodnost pro pitnou vodu	Trinkwasserverordnung (TrinkwV)
Vhodnost pro topnou vodu v teplovodních topných zařízeních s nuceným oběhem	VDI-Richtlinie 2035, list 1 a list 2

Pravidla z oddílu: těsnicí prvky

Rozsah platnosti / upozornění	Pravidla platná v Německu
Oblast použití těsnicího prvku EPDM ■ Topení	DIN EN 12828

Pravidla z oddílu: koroze

Rozsah platnosti / upozornění	Pravidla platná v Německu
Pravidla pro vnější ochranu před korozí	DIN EN 806-2
Pravidla pro vnější ochranu před korozí	DIN 1988-200

Pravidla z oddílu: uskladnění

Rozsah platnosti / upozornění	Pravidla platná v Německu
Požadavky na uskladnění materiálů	DIN EN 806-4, kapitola 4.2

Pravidla z oddílu: zkouška těsnosti

Rozsah platnosti / upozornění	Pravidla platná v Německu
Zkouška na hotovém, ale ještě nezakrytém systému	DIN EN 806-4
Zkouška těsnosti u instalací vody	ZVSHK-Merkblatt: "Dichtheitsprüfungen von Trinkwasserinstallationen mit Druckluft, Inertgas oder Wasser"

Pravidla z oddílu: údržba

Rozsah platnosti / upozornění	Pravidla platná v Německu
Provoz a údržba instalací pitné vody	DIN EN 806-5

2.2 Použití v souladu se stanovením výrobce



Použití systému v jiných než popsaných oblastech použití a pro jiná média nechte schválit servisním centrem Viega.

2.2.1 Oblasti použití

Použití je mj. možné v těchto oblastech:

- Instalace pitné vody
- Průmyslová a topná zařízení

- Hasicí zařízení, viz ↗ „Pravidla z oddílu: oblasti použití“ na straně 5
 - mokrá
 - mokrá / suchá
 - suchá
- Solární zařízení s plochými kolektory
- Solární zařízení s vakuovými kolektory (jen s těsnicím prvkem FKM)
- Tlakovzdušná zařízení
- Zařízení pro dálkové zásobování teplem (jen s těsnicím prvkem FKM)
- Parní zařízení s nízkým tlakem (jen s těsnicím prvkem FKM)
- Rozvody chladicí vody (uzavřený okruh)
- Lakovny (jen s komponentami labs-frei)

Instalace pitné vody

Při plánování, provádění, provozu a údržbě instalací pitné vody dodržujte platné směrnice, viz ↗ „Pravidla z oddílu: oblasti použití“ na straně 5.

Údržba

Informujte svého zákazníka resp. provozovatele instalace pitné vody, že se instalace musí pravidelně udržovat, viz ↗ Kapitola 3.5 „Údržba“ na straně 24.

Těsnicí prvek

Pro instalace pitné vody je schválen jen těsnicí prvek EPDM. Nepoužívejte žádné jiné těsnicí prvky.

2.2.2 Média

Systém je vhodný mj. pro následující média:

Platné směrnice viz ↗ „Pravidla z oddílu: média“ na straně 5.

- Pitná voda:
 - bez omezení
 - maximální koncentrace chloridů 250 mg/l
- Topná voda v teplovodních topných zařízeních s nuceným oběhem
- Stlačený vzduch podle specifikace použitých těsnicích prvků
 - EPDM při koncentraci oleje < 25 mg/m³
 - FKM při koncentraci oleje ≥ 25 mg/m³
- Nemrznoucí kapalina, chladicí solanky do koncentrace 50 %
- Pára v parních zařízeních s nízkým tlakem (jen s těsnicím prvkem FKM)

2.3 Popis výrobku

2.3.1 Přehled

Potrubní systém tvoří lisovací spojky v kombinaci s nerezovými trubkami a vhodným lisovacím nářadím.



Obr. 1: lisovací spojky Sanpress XL

Systémové komponenty jsou k dispozici v následujících rozměrech: d 76,1 / 88,9 / 108,0.

2.3.2 Trubky

K popisovanému systému jsou k dostání následující trubky:

Typ trubky	Nerezová trubka 1.4401	Nerezová trubka 1.4521	Nerezová trubka 1.4520
d	76,1 / 88,9 / 108,0		
Oblasti použití	Instalace pitné vody a plynu ^{1) 2)}	Instalace pitné vody ²⁾	Instalace průmyslových a topných zařízení ²⁾
Číslo materiálu	1.4401 (X5CrNiMo 17-12-2), s 2,3 % molybdenem pro vyšší odolnost	1.4521 (X2CrMoTi 18-2)	1.4520 (X2CrTi17)
Hodnota PRE	24,1	24,1	16-18
Označení trubky	—	zelená čárka	černé čárka
Ochranné víčko	žluté	zelené	černé

¹⁾ Instalace plynu jen v kombinaci s lisovacími spojkami Sanpress Inox G XL

²⁾ Přesné údaje viz oblasti použití kovových instalačních systémů.

charakteristiky trubky Sanpress XL (1.4401 a 1.4521)

d x s [mm]	Objem na jeden metr trubky [l/m]	Hmotnost trubky [kg/m]
76,1 x 2,0	4,08	3,70
88,9 x 2,0	5,66	4,34
108,0 x 2,0	8,49	5,30

charakteristiky trubky Industrial Pipe Inox (1.4520)

d x s [mm]	Objem na jeden metr trubky [l/m]	Hmotnost trubky [kg/m]
76,1 x 1,5	4,20	2,80
88,9 x 1,5	5,80	3,28
108,0 x 1,5	8,66	4,00

Vedení a upevnění trubek

Pro upevnění trubek použijte jen objímky trubky s ochrannými protihlukovými vložkami bez obsahu chloridů.

Dodržujte všeobecná pravidla upevňovací techniky:

- Upevněná potrubí nepoužívejte jako držák jiných potrubí a komponent.
- Nepoužívejte žádné potrubní háky.
- Dodržujte odstup od lisovacích spojek.
- Řiďte se směrem roztažnosti: naplánujte pevné a kluzné body.

Dbejte na to, abyste potrubí připevnili a od montážního tělesa odpojili tak, aby se nemohl přenášet hluk tělesa z důvodu tepelných změn délky a možných tlakových rázů na montážní těleso nebo jiné komponenty.

Dodržujte následující rozteče připevnění:

odstup mezi objímkami trubky

d [mm]	Rozteč připevnění objímek trubky [m]
76,1	4,25
88,9	4,75
108,0	5,00

Délková roztažnost

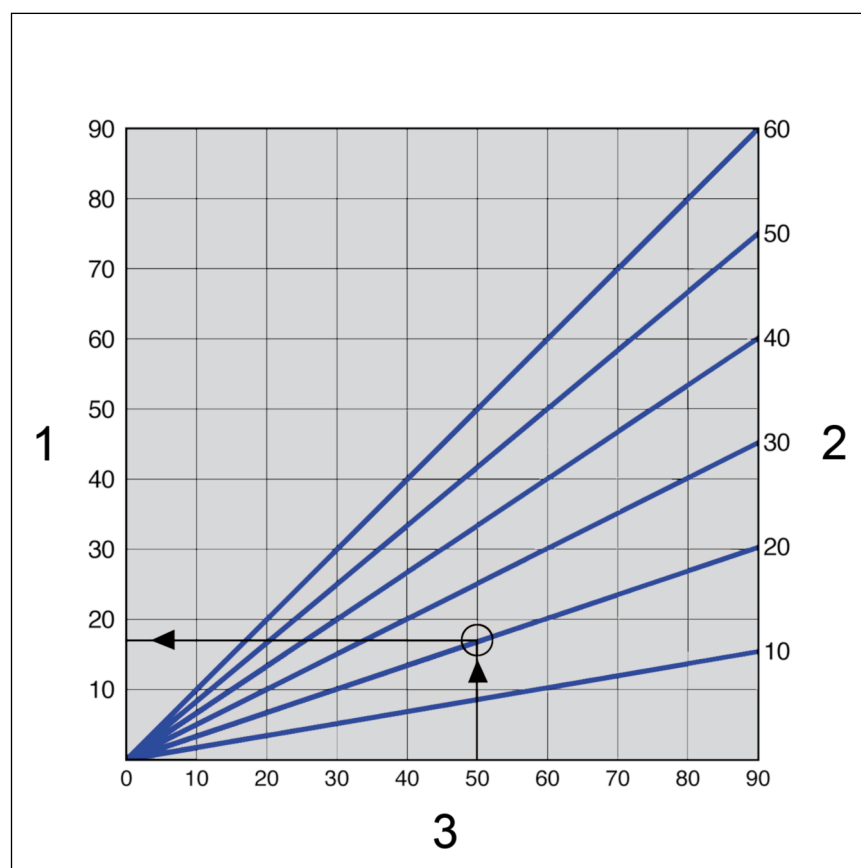
Potrubí se při zahřátí roztahují. Tepelná roztažnost závisí na materiálu. Změny délek vedou k napětí uvnitř instalace. Tato napětí se musí vyrovnat vhodnými opatřeními.

Osvědčilo se:

- pevné a kluzné body
- úseky vyrovnání roztažnosti (kompenzační ramena)
- kompenzátory

koeficienty tepelné roztažnosti různých materiálů trubek

Materiál	Koeficient tepelné roztažnosti α [mm/mK]	Příklad: délková roztažnost u trubky délky $L = 20$ m a $\Delta T = 50$ K [mm]
ušlechtilá ocel	0,0165	16,5



Obr. 2: délková roztažnost trubek Sanpress

- 1 - délková roztažnost $\vec{\Delta}l$ [mm]
- 2 - délka trubky \vec{l}_0 [m]
- 3 - teplotní rozdíl $\vec{\Delta}\vartheta$ [K]

Délkovou roztažnost Δl lze odečíst z grafu nebo se může vypočítat podle následujícího vzorce:

$$\Delta l = \alpha \text{ [mm/mK]} \times L \text{ [m]} \times \Delta \vartheta \text{ [K]}$$

2.3.3 Lisovací spojky

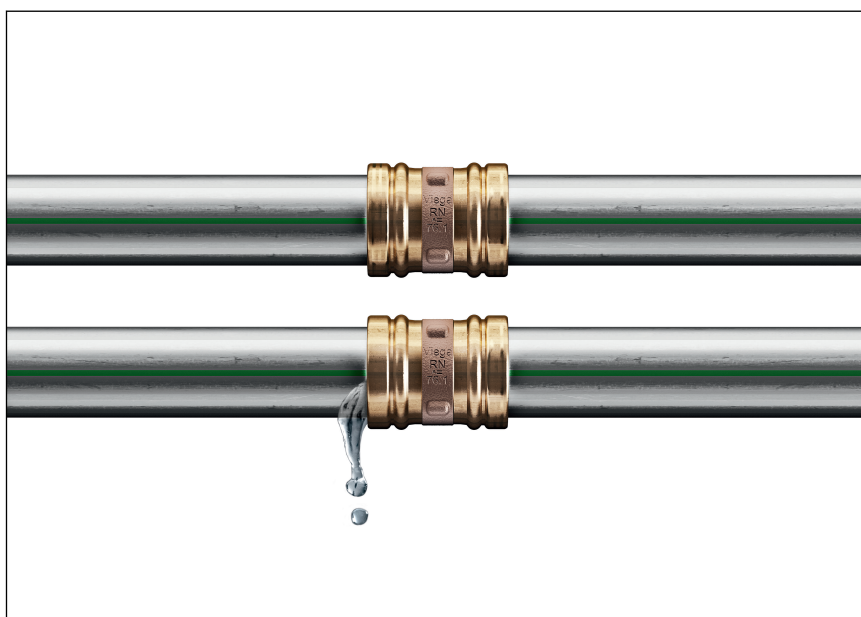
Lisovací spojky jsou nabízeny v mnoha konstrukčních typech. Přehled lisovacích spojek vhodných pro příslušný systém naleznete v katalogu.



Obr. 3: lisovací spojky

U lisovacích spojek Sanpress XL je jeden těsnicí prvek a jeden zářezný kroužek ve dvou navzájem oddělených drážkách lisovací spojky. Při lisování se zářezný kroužek zařizne do trubky a zajišťuje silové spojení.

SC-Contur



Obr. 4: SC-Contur

Lisovací spojky Viega mají SC-Contur. SC-Contur je bezpečnostní technika certifikovaná DVGW, která zajišťuje, že lisovací spojka je v neslisovaném stavu zaručeně netěsná. Omylem neslisované spoje jsou vidět při naplňování zařízení.

Viega zaručuje, že při naplňování zařízení jsou vidět omylem neslisovaná spojení:

- u mokré zkoušky těsnosti v tlakovém rozmezí 0,1–0,65 MPa (1,0–6,5 bar)
- u suché zkoušky těsnosti v tlakovém rozmezí 22 hPa–0,3 MPa (22 mbar–3,0 bar)

2.3.4 Těsnicí prvky

Lisovací spojky jsou z výroby vybaveny těsnicími prvky EPDM. Pro oblasti použití s vyššími teplotami, jako např. u zařízení pro dálkové zásobování teplem nebo u parních zařízení s nízkým tlakem se lisovací spojky musí vybavit těsnicími prvky FKM.

Těsnicí prvky lze rozlišovat následujícím způsobem:

- Těsnicí prvky EPDM jsou lesklé černé.
- Těsnicí prvky FKM jsou matné černé.




OZNÁMENÍ!

Použít se smí jen těsnicí prvky modelu 2286XL resp. 2289XL.

Oblast použití těsnicího prvku EPDM

Oblast použití	Pitná voda	Topení	Solární zařízení	Stlačený vzduch	Technické plyny
Oblast použití	všechny úseky potrubí	teplovodní topení s nuceným oběhem	solární okruh	všechny úseky potrubí	všechny úseky potrubí
Provozní teplota [T _{max}]	110 °C	110 °C	1)	60 °C	—
Provozní tlak [P _{max}]	1,6 MPa (16 bar)	1,6 MPa (16 bar)	0,6 MPa (6 bar)	1,6 MPa (16 bar)	—
Poznámky	—	T _{max} : 105 °C ²⁾ 95 °C u napojení topných těles	pro ploché kolektory	suchý, koncentrace oleje < 25 mg / m ³	1)

¹⁾ Nutné odsouhlasení servisním centrem Viega.

²⁾ viz  „Pravidla z oddílu: těsnicí prvky“ na straně 5

Oblast použití těsnicího prvku FKM

Oblast použití	Dálkové zásobování teplem	Solární zařízení	Stlačený vzduch
Aplikace	zařízení pro dálkové zásobování teplem za průchodkou vnější stěnou	solární okruh	všechny úseky potrubí
Provozní teplota [T_{\max}]	140 °C	¹⁾	60 °C
Provozní tlak [P_{\max}]	1,6 MPa (16 bar)	0,6 MPa (6 bar)	1,6 MPa (16 bar)
Poznámky	—	—	suchý, koncentrace oleje $\geq 25 \text{ mg} / \text{m}^3$

¹⁾ Nutné odsouhlasení servisním centrem Viega.

2.3.5 Označení na komponentách

Označení trubky

Označení trubek obsahují důležité údaje o vlastnostech materiálu a výrobě trubek. Mají tento význam:

- Výrobce
- Název systému
- Materiál trubky
- Schválení a certifikáty
- Rozměr
- Označení dodavatele
- Datum výroby
- Číslo šarže
- Značka CE
- DOP a číslo DOP
- Výrobní norma

2.3.6 Smíšené instalace

V instalacích pitné vody se mohou různé druhy kovů potrubních komponent navzájem ovlivňovat a např. způsobit korozi. Nesmí se tak např. přechodové kusy z ušlechtilé oceli přímo spojovat s trubkami nebo závitovými spoji z pozinkované oceli.



Nesmí se přímo spojovat komponenty z ušlechtilé oceli a pozinkované oceli, v takovém případě doporučujeme použít závitové a přechodové lisovací spojky z červeného bronzu/křemičitého bronzu.

V případě dotazů k tomuto tématu se obraťte na servisní centrum Viega.

2.4 Informace o použití

2.4.1 Koroze

Systém Sanpress XL je třeba chránit před vysokými koncentracemi chloridu jako média nebo před jeho vnějším vlivem.

Příliš vysoké koncentrace chloridu mohou způsobit korozi systémů z ušlechtilé oceli.

Zabraňte vnějšímu kontaktu s materiály obsahujícími chloridy:

- Hmotnostní podíl ve vodě rozpustných chloridových iontů v izolačních materiálech nesmí překročit 0,05 %.
- Protihlukové vložky trubkových příchytek nesmí obsahovat vyluhovatelné chloridy.
- Nerezové trubky nesmí přijít do kontaktu se stavebními hmotami s obsahem chloridu nebo s maltou.

Je-li zapotřebí vnější ochrana před korozí, dodržujte platné směrnice, viz  „Pravidla z oddílu: koroze“ na straně 6.



Systém Sanpress XL lze použít pro veškerou pitnou vodu.

Koncentrace chloridů v médiu nesmí překročit maximální hodnotu 250 mg/l.

Tento chlorid není dezinfekčním prostředkem, ale součástí mořské a kuchyňské soli (chlorid sodný).


3 Manipulace

3.1 Transport

Při transportu trubek dodržujte následující:

- Neposouvejte trubky přes hrany náložní plochy. Mohl by se poškodit jejich povrch.
- Při transportu trubky zajistěte. Při sklouznutí by se trubky mohly ohnout.
- Nepoškodte ochranná víčka na koncích trubek a odstraňte je až bezprostředně před montáží. Poškozené konce trubek se již nesmí lisovat.

3.2 Skladování

Při skladování dodržujte požadavky platných směrnic, viz  „Pravidla z oddílu: uskladnění“ na straně 6:

- Všechny komponenty skladujte v suchu a čistotě.
- Neskladujte komponenty přímo na zemi.
- Pro uskladnění trubek vytvořte minimálně tři dosedací body.
- Různé rozměry trubek skladujte pokud možno odděleně.
Není-li možné oddělené skladování, uložte malé rozměry na velkých rozměrech.
- Povrch čistěte jen čisticím prostředkem na ušlechtilou ocel.
- Pro prevenci proti kontaktní korozi skladujte odděleně trubky z různých materiálů.

3.3 Informace k montáži

3.3.1 Montážní pokyny

Kontrola systémových komponent

Při transportu a skladování se mohou systémové komponenty poškodit.

- Zkontrolujte všechny díly.
- Poškozené komponenty vyměňte.
- Poškozené komponenty neopravujte.
- Znečištěné komponenty se nesmí instalovat.

3.3.2 Vyrovnání potenciálů



NEBEZPEČÍ! **Nebezpečí zásahu elektrickým proudem**

Zásah elektrickým proudem může mít za následek těžká až smrtelná zranění.

Jelikož jsou všechny kovové potrubní systémy vodivé, může neúmyslný kontakt s dílem vedoucím síťové napětí způsobit, že bude pod napětím celý potrubní systém a připojené kovové komponenty (např. topná tělesa).

- Nechte práce na elektrické soustavě provádět jen odborné elektrikáře.
- Napojte kovové potrubní systémy vždy do vyrovnání potenciálů.



Zřizovatel elektrického zařízení je odpovědný za to, že bude přezkoušeno resp. zajištěno vyrovnání potenciálů.

3.3.3 Přípustná výměna těsnicích prvků



Důležité upozornění

Těsnicí prvky v lisovacích spojkách jsou díky svým materiálově specifickým vlastnostem sladěny s příslušnými médii resp. oblastmi použití potrubních systémů a zpravidla jsou certifikovány jen pro ně.

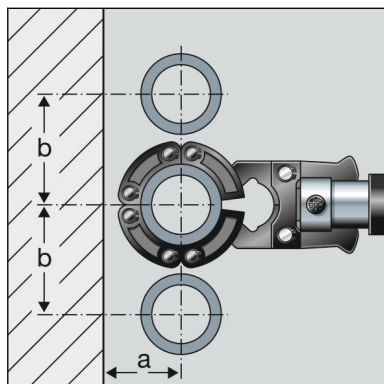
Výměna těsnicího prvku je ze zásady přípustná. Těsnicí prvek se musí vyměnit za náhradní díl určený k danému účelu použití ↪ *Kapitola 2.3.4 „Těsnicí prvky“ na straně 12*. Použití jiných těsnicích prvků není přípustné.

Výměna těsnicího prvku je přípustná v následujících situacích:

- když je těsnicí prvek v lisovací spojce zjevně poškozený a má se vyměnit za náhradní těsnicí prvek Viega pro Sanpress XL
- když se má vyměnit těsnicí prvek EPDM za těsnicí prvek FKM (vyšší teplotní odolnost, např. pro průmyslové použití)

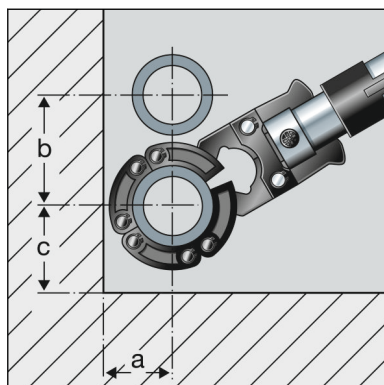
3.3.4 Potřebný prostor a odstupy

Lisování mezi potrubími



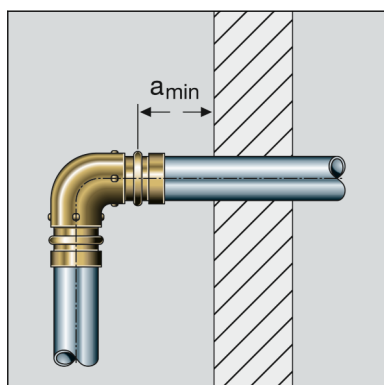
d	76,1	88,9	108,0
a [mm]	90	100	110
b [mm]	185	200	215

Lisování mezi trubkou a stěnou



d	76,1	88,9	108,0
a [mm]	90	100	110
b [mm]	185	200	215
c [mm]	130	140	155

Odstup od stěn



minimální odstup při d76,1–108,0

Lisovací nástroj	a _{min} [mm]
Typ 2 (PT2)	45
Typ PT3-EH	50
Typ PT3-AH	50
Pressgun 4E / 4B	50
Pressgun 5	50

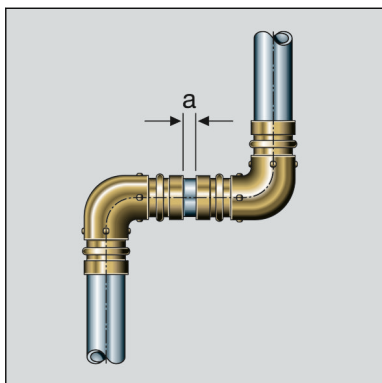
Odstup mezi sliisovanými spoji



OZNÁMENÍ!

Netěsné lisované spoje z důvodu příliš krátkých trubek!

Pokud se na jednu trubku mají nasadit dvě lisovací spojky bez odstupu za sebou, nesmí být trubka příliš krátká. Pokud není trubka při lisování zasunutá v lisovací spojce až do určité hloubky, může být spoj netěsný.



Rozměrové údaje Z

d	76,1–108,0
minimální odstup a [mm]	není zapotřebí

Rozměrové údaje Z naleznete na straně příslušného výrobku v online katalogu.

3.3.5 Potřebné nářadí

Pro vytvoření lisovaného spoje je zapotřebí následující nářadí:

- ořezávač trubek nebo pila na kov s jemnými zuby
- odhrotač a barevná tužka pro vyznačení
- lisovací nástroj s konstantní lisovací silou 32 kN
- lisovací řetěz s tažnou kloubovou čelistí pro Sanpress XL (model 2297.3XL)
- s příslušnou tažnou kloubovou čelistí, vhodný pro průměr trubky a s vhodným profilem



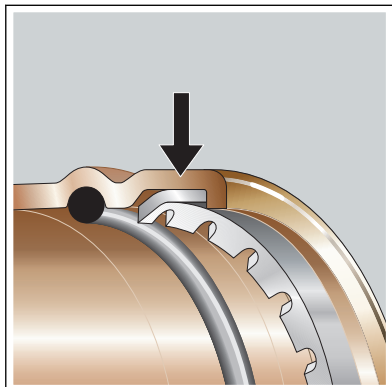
Obr. 5: Sanpress XL, lisovací řetěz

Doporučené lisovací nástroje Viega:

- Pressgun 5
- Pressgun 4E / 4B
- Typ PT3-AH
- Typ PT3-H / EH
- Typ 2 (PT2)

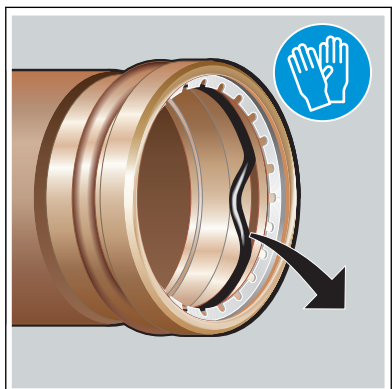
3.4 Montáž

3.4.1 Výměna těsnicího prvku

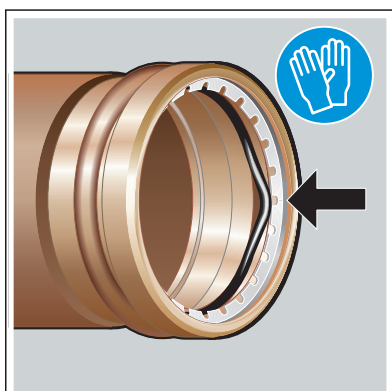


Obr. 6: zářezný kroužek

Odstranění těsnicího prvku



Vsazení těsnicího prvku



UPOZORNĚNÍ! Nebezpečí zranění ostrými hranami

Nad těsnicím prvkem se nachází zářezný kroužek s ostrými hranami (viz šipka). Při výměně těsnicího prvku hrozí nebezpečí řezného zranění.

- Nesahejte do lisovacích spojek holýma rukama.



Při odstraňování těsnicího prvku nepoužívejte žádné předměty s ostrými hranami, které by mohly poškodit těsnicí prvek nebo drážku.

- Odstraňte těsnicí prvek z drážky. Postupujte opatrně, aby se nepoškodilo sedlo těsnicího prvku.

- Vsadte nový, nepoškozený těsnicí prvek do drážky. Přitom dávejte pozor, aby se těsnicí prvek nepoškodil o zářezný kroužek.
- Ujistěte se, že je těsnicí prvek dokonale uložen v drážce.

3.4.2 Zkrácení trubek



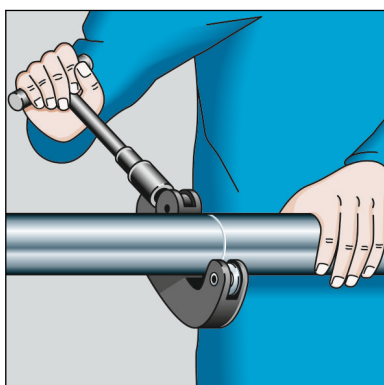
OZNÁMENÍ! **Netěsné lisované spoje z důvodu poškoze- ného materiálu!**

V případě poškozených trubek nebo těsnicích prvků mohou být lisované spoje netěsné.

Aby se zabránilo poškození trubek a těsnicích prvků, dodržujte následující pokyny:

- Pro zkracování nepoužívejte řezací kotouče (úhlové brusky) nebo řezací hořáky.
- Nepoužívejte tuky ani oleje (jako např. řezací olej).

Informace k nářadí viz také ↗ *Kapitola 3.3.5 „Potřebné nářadí“ na straně 18.*



- Odborně zkraťte trubku řezákem na trubky nebo pilou na kov s jemnými zuby.

Nevytvořte přitom rýhy na povrchu trubky.

3.4.3 Odhrotování trubek

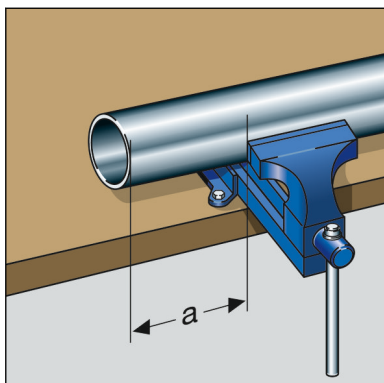
Konce trubek se po zkrácení musí zevnitř i vně pečlivě odhrotovat.

Odstraněním otřepů se zabrání poškození těsnicího prvku nebo vzpříčení lisovací spojky při montáži. Viega doporučuje používat odhrotovač (model 2292.4XL).

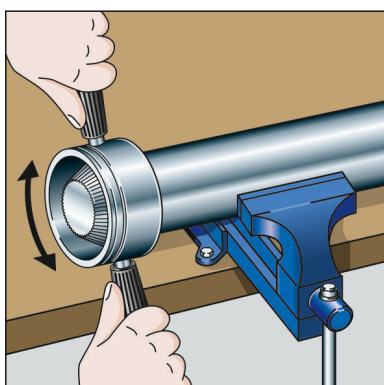


OZNÁMENÍ! **Poškození nesprávným nářadím!**

Pro odstranění otřepů nepoužívejte brusný kotouč nebo podobné nářadí. Trubky by se tím mohly poškodit.

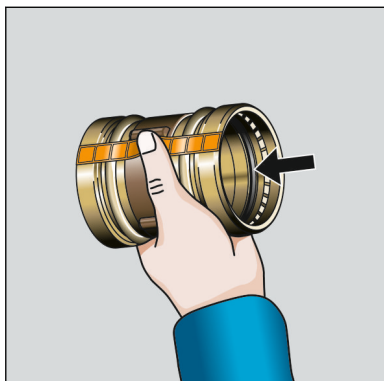


- Upněte trubku do svěráku.
- Při upínání dodržte minimálně 100 mm odstup (a) od konce trubky.
Konce trubky se nesmí ohnout nebo poškodit.



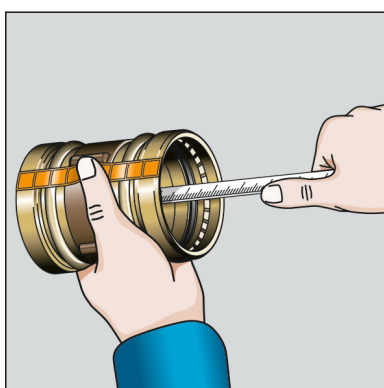
- Odstraňte otřepy z vnitřní i vnější strany trubky.

3.4.4 Lisování spoje



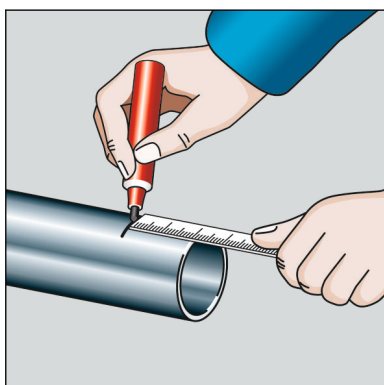
Předpoklady:

- Konec trubky není ohnutý nebo poškozený.
- Trubka je odhrotovaná.
- V lisovací spojce se nachází správný těsnicí prvek.
EPDM = černý lesklý
FKM = černý matný
- Těsnicí prvek a zářezný kroužek je nepoškozený.
- Těsnicí prvek a zářezný kroužek se nachází v drážce.

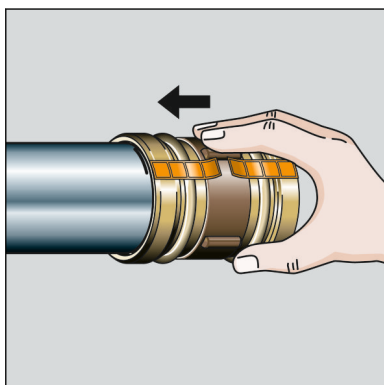


- Změřte hloubku zasunutí ve spojce.

d [mm]	Hloubka zasunutí [mm]
76,1	55
88,9	55
108,0	65

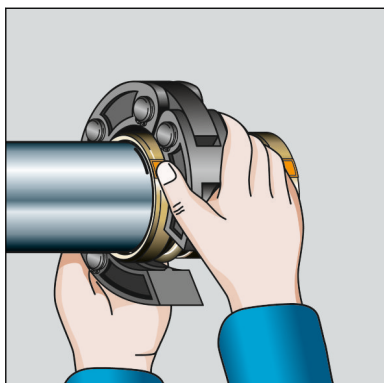


- Označte na trubce hloubku zasunutí.

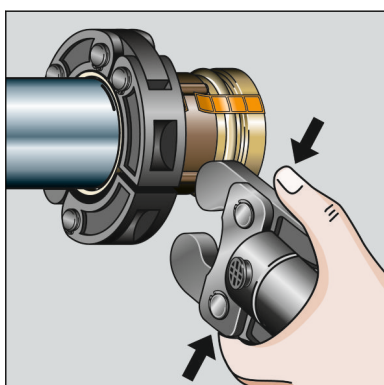


- Nasuňte lisovací spojku na trubku až k označené hloubce zasunutí. Nevzpříčte lisovací spojku.
- Zastrčte do lisovacího nástroje tažnou kloubovou čelist a zasuňte přidržovací čep až zapadne.

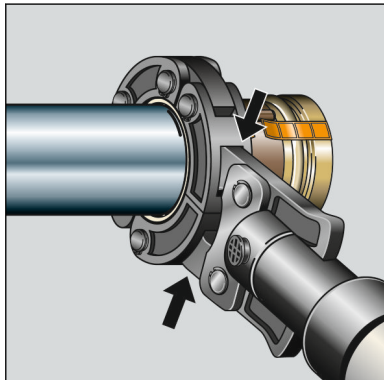
Informace! Dodržujte návod k lisovacímu nářadí.



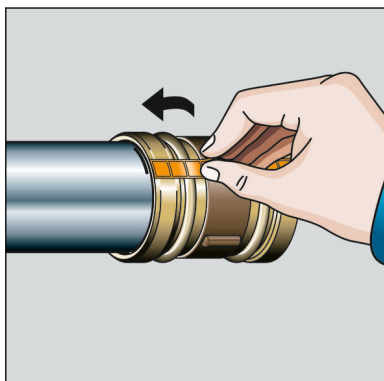
- Nasadte na lisovací spojku lisovací řetěz. Lisovací řetěz musí lícovat s vnější hranou lisovací spojky.



- Otevřete tažnou kloubovou čelist.



- Zasuňte tažnou kloubovou čelist do úchytných prvků lisovacího řetězu.
- Proveďte proces lisování.
- Odstraňte tažnou kloubovou čelist a lisovací řetěz.



- Odstraňte kontrolní pásku.
 - Spoj je označen jako slisovaný.

3.4.5 Zkouška těsnosti

Před uvedením do provozu musí instalatér provést zkoušku těsnosti.

Tuto zkoušku proveďte na hotovém, ale ještě nezakrytém systému.

Dodržujte platné směrnice, viz ↪ „Pravidla z oddílu: zkouška těsnosti“ na straně 6.

Rovněž u instalací pro nepitnou vodu provádějte zkoušku těsnosti podle platných směrnic, viz ↪ „Pravidla z oddílu: zkouška těsnosti“ na straně 6.

Výsledek dokumentujte.

3.5 Údržba

Při provozu a údržbě instalací pitné vody dodržujte platné směrnice, viz ↪ „Pravidla z oddílu: údržba“ na straně 6.

3.6 Likvidace

Výrobek a obaly roztrďte podle příslušných skupin materiálů (např. papír, kovy, plasty nebo neželezné kovy) a zlikvidujte podle platných národních zákonů.



Viega s.r.o.
info@viega.cz
viega.cz

CZ • 2019-11 • VPN190305

