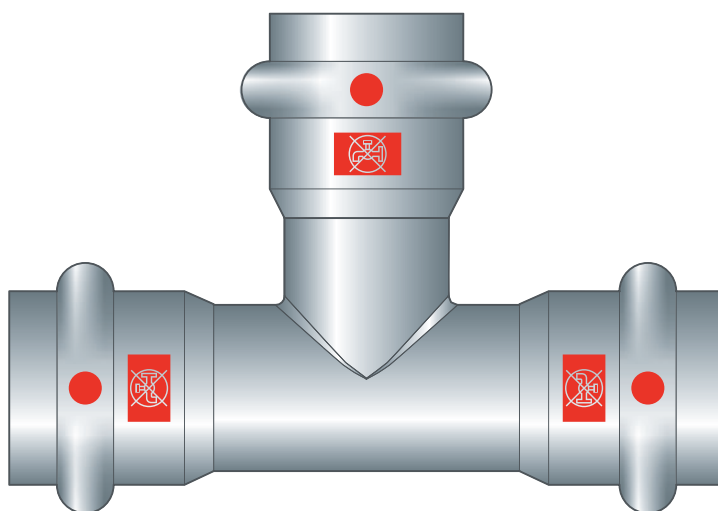
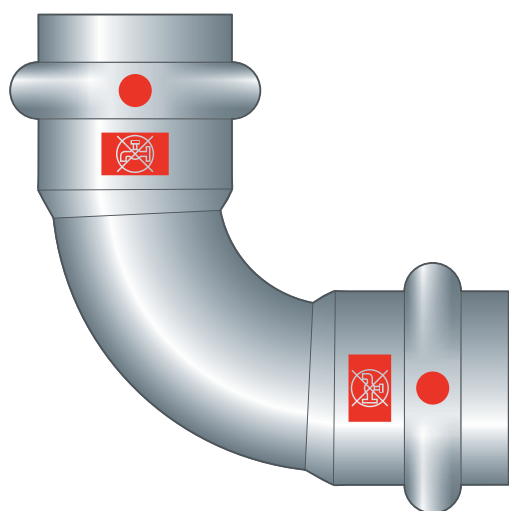
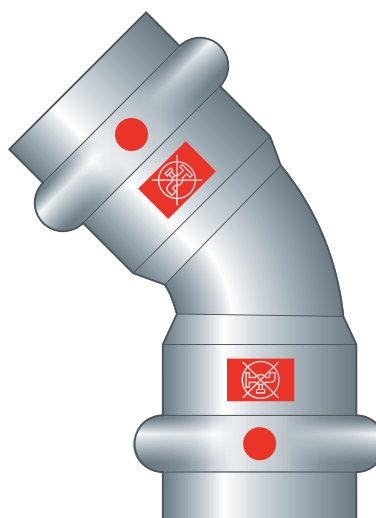
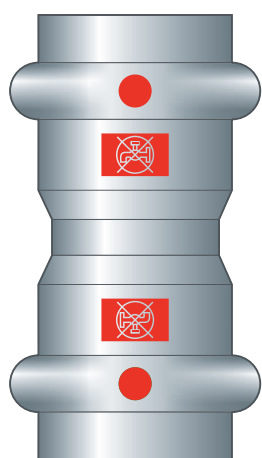


Návod k použití

Prestabo



Lisovací spojovací systém z nelegované oceli pro nelegované ocelové trubky

Systém
Prestabo

Rok výroby (od)
06/2006

viega

Obsah

1	O tomto návodu k použití	3
1.1	Cílové skupiny	3
1.2	Označení pokynů	3
1.3	Poznámka k této jazykové verzi	4
2	Informace o výrobku	5
2.1	Normy a předpisy	5
2.2	Použití v souladu se stanovením výrobce	6
2.2.1	Oblasti použití	7
2.2.2	Média	7
2.3	Popis výrobku	8
2.3.1	Přehled	8
2.3.2	Trubky	8
2.3.3	Lisovací spojky	12
2.3.4	Těsnicí prvky	12
2.3.5	Označení na komponentách	13
2.4	Informace o použití	16
2.4.1	Koroze	16
3	Manipulace	19
3.1	Přeprava	19
3.2	skladování	19
3.3	Informace k montáži	19
3.3.1	Montážní pokyny	19
3.3.2	Vyrovnaní potenciálů	20
3.3.3	Přípustná výměna těsnicích prvků	20
3.3.4	Potřebné místo a vzdálenosti	21
3.3.5	Potřebné nářadí	23
3.4	Montáž	24
3.4.1	Výměna těsnicího prvku	24
3.4.2	Ohýbání trubek	25
3.4.3	Zkrácení trubek	25
3.4.4	Odpláštění trubek	25
3.4.5	Odhrotování trubek	26
3.4.6	Lisování spoje	27
3.4.7	Zkouška těsnosti	28
3.5	Likvidace	28

1 O tomto návodu k použití

Pro tento dokument platí ochranná práva, další informace naleznete na viega.com/legal.

1.1 Cílové skupiny

Informace v tomto návodu jsou určeny odborníkům na sanitární zařízení a vytápění resp. vyškolenému odbornému personálu.

Nepřípustná je montáž, instalace a příp. údržba tohoto výrobku osobami, které nemají výše uvedené vzdělání resp. kvalifikaci. Toto omezení neplatí pro možné pokyny k obsluze.

Montáž výrobků Viega se musí provádět za předpokladu dodržování všeobecně uznávaných technických pravidel a návodů k použití Viega.

1.2 Označení pokynů

Výstražné a informační texty jsou odsazeny od ostatního textu a jsou speciálně označeny příslušnými piktogramy.



NEBEZPEČÍ!

Varuje před možnými, život ohrožujícími zraněními.



VAROVÁNÍ!

Varuje před možnými vážnými zraněními.



UPOZORNĚNÍ!

Varuje před možnými zraněními.



OZNÁMENÍ!

Varuje před možnými věcnými škodami.



Dodatečné informace a tipy.

1.3 Poznámka k této jazykové verzi

Tento návod k použití obsahuje důležité informace k výrobku resp. výběru systému, jeho montáži a uvedení do provozu, stejně jako k jeho řádnému užívání a případným opatřením pro údržbu. Tyto informace k výrobkům, jejich vlastnostem a aplikačním technikám jsou založeny na aktuálně platných normách v Evropě (např. EN) anebo v Německu (např. DIN/DVGW).

Některé pasáže v textu mohou odkazovat na technické předpisy v Evropě/Německu. Tyto předpisy platí jako doporučení pro jiné země, ve kterých nejsou k dispozici příslušné národní požadavky. Příslušné národní zákony, standardy, předpisy, normy a jiné technické předpisy mají přednost před německými/evropskými směrnici v tomto návodu: Zde uvedené informace jsou pro jiné země a oblasti nezávazné a jak již bylo řečeno, je třeba je považovat za pomůcku.

2 Informace o výrobku

2.1 Normy a předpisy

Následující normy a pravidla platí v Německu resp. v Evropě. Národní legislativu najdete na webových stránkách příslušné země na viega.cz/normy.

Předpisy z oddílu: Oblasti použití

rozsah platnosti / upozornění	předpisy platné v Německu
Plánování, zřizování, provoz a údržba hasicích zařízení	DIN 14462

Předpisy z oddílu: Média

rozsah platnosti / upozornění	předpisy platné v Německu
vhodnost pro pitnou vodu s nízkým obsahem solí / s obsahem solí	VDI-Richtlinie 2035, tab. 1
vhodnost pro otopnou vodu v teplovodních otopných zařízeních s nuceným oběhem	VDI-Richtlinie 2035, list 1 a list 2

Předpisy z oddílu: Těsnicí prvky

rozsah platnosti / upozornění	předpisy platné v Německu
oblast použití těsnicího prvku EPDM ■ topení	DIN EN 12828

Předpisy z oddílu: Korozie

rozsah platnosti / upozornění	předpisy platné v Německu
přístup kyslíku při opětovném naplnění systému	DIN EN 14868 (2005–11)
obsah kyslíku u vody s nízkým obsahem solí / s obsahem solí	VDI-Richtlinie 2035 tab. 1
kompletní vnější ochrana před korozi při použití v chladicích okruzích	DIN 50929
kompletní vnější ochrana před korozi při použití v chladicích okruzích	AGI-Arbeitsblatt Q 151

Předpisy z oddílu: Uskladnění

rozsah platnosti / upozornění	předpisy platné v Německu
požadavky na uskladnění materiálů	DIN EN 806-4, kapitola 4.2

Předpisy z oddílu: Zkouška těsnosti

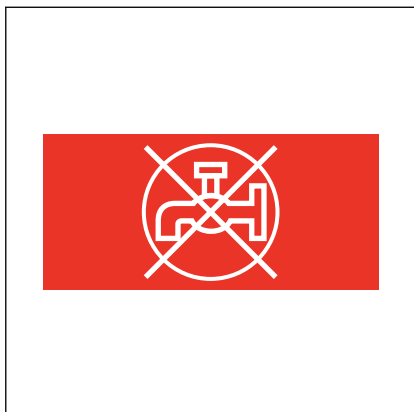
rozsah platnosti / upozornění	předpisy platné v Německu
zkouška na hotovém, ale ještě nezakrytém systému	DIN EN 806–4
zkouška těsnosti u instalací vody	ZVSHK-Merkblatt: "Dichtheitsprüfungen von Trinkwasserinstallationen mit Druckluft, Inertgas oder Wasser"
požadavky na plnicí a doplňovací vodu	VDI 2035

2.2 Použití v souladu se stanovením výrobce



Použití systému v jiných než popsáných oblastech použití a pro jiná média musí schválit společnost Viega.

2.2.1 Oblasti použití



Obr. 1: „nepoužívat pro pitnou vodu“

System je určen pro použití v průmyslových a topných zařízeních. System není určen pro použití v instalacích pitné vody. Trubky a lisovací spojky jsou proto označeny červeným symbolem „Nepoužívat pro pitnou vodu“.

Použití je mj. možné v těchto oblastech:

- průmyslová a topná zařízení
- mokrá sprinklerová zařízení (se sendzimírově pozinkovanou trubkou)
- mokrá hasicí zařízení, viz ↗ „Předpisy z oddílu: Oblasti použití“ na straně 5
 - výhradně se sendzimírově pozinkovanou trubkou
- solární zařízení s plochými kolektory
- solární zařízení s vakuovými kolektory (jen s těsnicím prvkem FKM)
- tlakovzdušná zařízení
- rozvody chladicí vody (uzavřený okruh)
- vakuové systémy (na vyžádání)
- zařízení pro technické plyny (na vyžádání)
- lakovny (jen s komponentami labs-frei)



System je určen pro pokládku v teplém a suchém prostředí. Trubky nesmí být vystaveny trvalé vlhkosti. Jinak by systém mohl zkorodovat, viz ↗ *Kapitola 2.4.1 „Koroze“ na straně 16.*

2.2.2 Média

System se může použít v uzavřených okruzích vody, do kterých nemůže během provozu vniknout žádný kyslík.

Pro obsah kyslíku platí následující mezní hodnoty, viz ↗ „Předpisy z oddílu: Média“ na straně 5:

- voda s nízkým obsahem solí $\leq 0,1$ mg/l
- voda s obsahem solí $< 0,02$ mg/l

Systém je mj. vhodný pro tato další média:

Platné směrnice viz ↗ „Předpisy z oddílu: Média“ na straně 5.

- topná voda pro uzavřená teplovodní topení s nuceným oběhem
- stlačený vzduch (suchý) podle specifikace použitých těsnicích prvků
 - EPDM při koncentraci oleje < 25 mg/m³
 - FKM při koncentraci oleje ≥ 25 mg/m³
- nemrznoucí kapaliny, chladicí solanky až po koncentraci 50 %



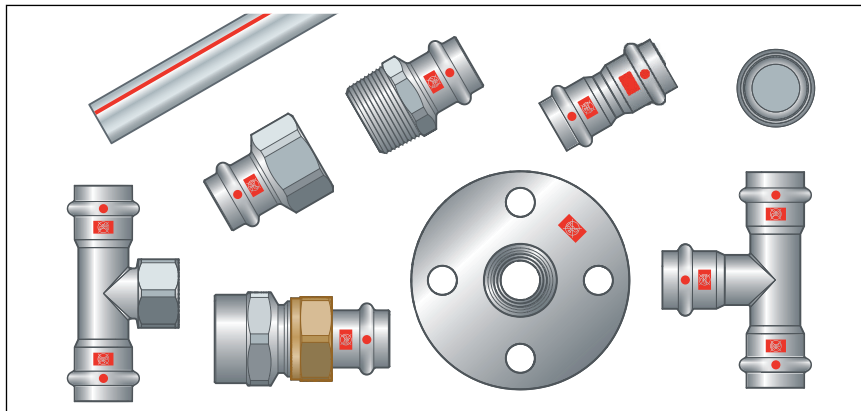
OZNÁMENÍ!

Pro chladicí vodu s aditivy (např. nemrznoucí kapalinou atd.) nepoužívejte sendzimírově pozinkované trubky. Jinak by se mohla uvolnit zinková vrstva ve vnitřní trubce a ucpat části systému.

2.3 Popis výrobku

2.3.1 Přehled

Potravní systém tvoří lisovací spojky v kombinaci s nelegovanými ocelovými trubkami a vhodným lisovacím náradím.



Obr. 2: výběr sortimentu Prestabo

Systémové komponenty jsou k dispozici v následujících rozměrech:
d 12 / 15 / 18 / 22 / 28 / 35 / 42 / 54.

2.3.2 Trubky

Trubky Prestabo jsou k dispozici v délce 6 m.

K popisovanému systému jsou k dostání následující trubky:

Typ trubky	Trubka Prestabo	Trubka Prestabo s opláštěním (1 mm PP)	Trubka Prestabo pro speciální aplikace
Oblast použití	průmyslová a topná zařízení	průmyslová a topná zařízení v instalacích na omítku	sprinklerová ¹⁾ a tlakovzdušná zařízení
d [mm]	12 / 15 / 18 / 22 / 28 / 35 / 42 / 54	15 / 18 / 22 / 28 / 35 / 42 / 54	15 ¹⁾ / 18 ¹⁾ / 22 / 28 / 35 / 42 / 54
Druh pozinkování	vnější galvanické pozinkování	vnější galvanické pozinkování	vnitřní i vnější sendzimírové pozinkování
Síla pozinkování	8–15 µm	8–15 µm	15–27 µm
Ochranné víčko	červené	červené	bílé

¹⁾ Trubky s průměrem 15 mm a 18 mm se nesmí montovat do sprinklerových zařízení, protože nejsou zahrnuty v certifikátu VdS.

Trubky Prestabo s opláštěním jsou opláštěné polypropylenovou vrstvou o síle 1 mm (PP) a proto jsou obzvláště vhodné pro instalace na omítku.



Sendzimírově pozinkované trubky nejsou vhodné pro topná a chladicí zařízení.

charakteristiky holé trubky Prestabo

d × s [mm]	Objem na jeden metr trubky [l/m]	Hmotnost trubky [kg/m]
12 × 1,2	0,07	0,32
15 × 1,2	0,13	0,41
18 × 1,2	0,19	0,50
22 × 1,5	0,28	0,80
28 × 1,5	0,49	1,00
35 × 1,5	0,80	1,20
42 × 1,5	1,19	1,50
54 × 1,5	2,04	2,00

charakteristiky trubky Prestabo s opláštěním PP

d × s [mm] ¹⁾	Objem na jeden metr trubky [l/m]	Hmotnost trubky [kg/m]
15 × 1,2	0,13	0,45
18 × 1,2	0,19	0,60
22 × 1,5	0,28	0,82
28 × 1,5	0,49	1,10
35 × 1,5	0,80	1,30
42 × 1,5	1,19	1,60
54 × 1,5	2,04	2,10

¹⁾Rozměry bez opláštění PP 1,0 mm

Vedení a upevnění trubek

Pro upevnění trubek použijte jen objímky trubky s ochrannými protihlukovými vložkami bez obsahu chloridů.

Dodržujte všeobecná pravidla upevňovací techniky:

- Upevňovaná potrubí nepoužívejte jako držák jiných potrubí a komponent.
- Nepoužívejte žádné potrubní háky.
- Dodržujte odstup od lisovacích spojek.
- Řiďte se směrem roztažnosti: naplánujte pevné a kluzné body.

Dbejte na to, abyste potrubí připevnili a od nosné konstrukce odpojili tak, aby se hluk konstrukce z důvodu tepelných změn délky a možných tlakových rázů nemohl přenášet na nosnou konstrukci nebo jiné díly.

Dodržujte následující rozteče připevnění:

Odstup mezi objímkami trubky

d [mm]	rozteč připevnění objímek trubky [m]
12,0	1,25
15,0	1,25
18,0	1,50
22,0	2,00
28,0	2,25
35,0	2,75
42,0	3,00
54,0	3,50

Délková roztažnost

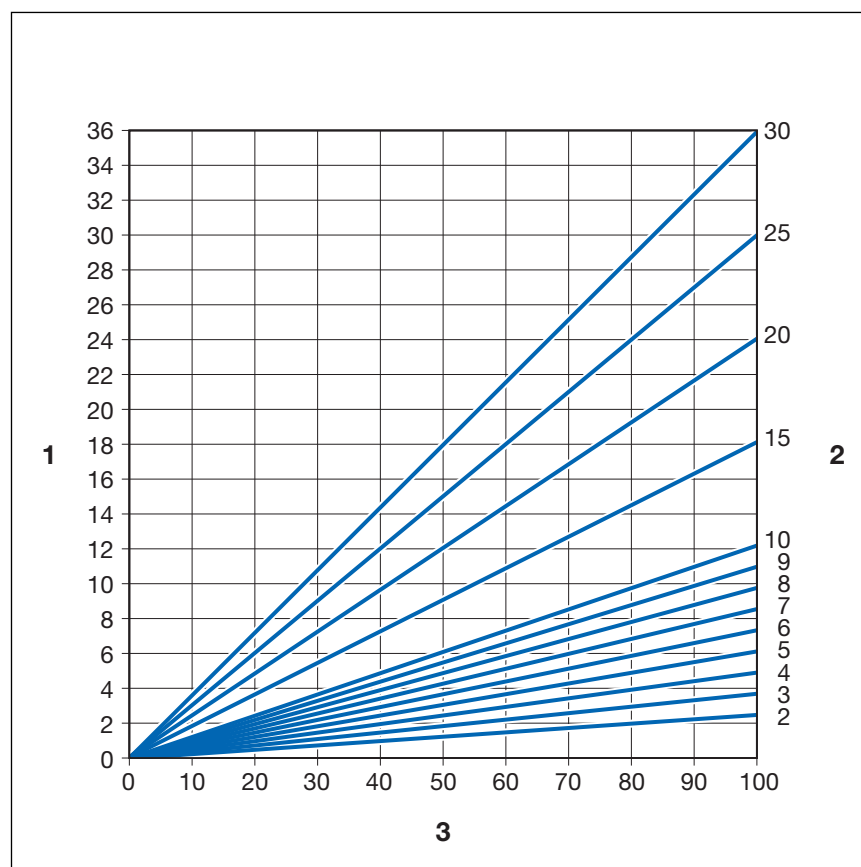
Potrubí se při zahřátí roztahují. Tepelná roztažnost závisí na materiálu. Změny délek vedou k napětí uvnitř instalace. Tato napětí se musí vyrovnat vhodnými opatřeními.

Osvědčilo se:

- pevné a kluzné body
- úseky vyrovnání roztažnosti (kompenzační ramena)
- kompenzátory

Koeficienty tepelné roztažnosti různých materiálů trubek

materiál	koeficient tepelné roztažnosti α [mm/mK]	příklad: délková roztažnost u trubky délky $L = 20$ m a $\Delta T = 50$ K [mm]
pozinkovaná ocel	0,0120	12,0



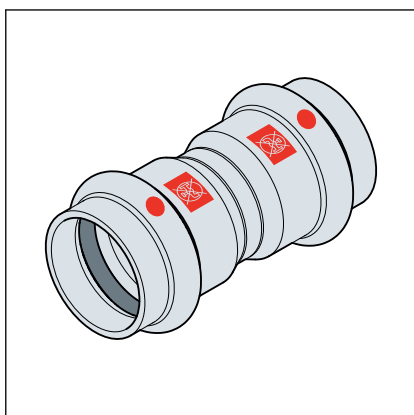
Obr. 3: délková roztažnost ocelových trubek

- 1 - délková roztažnost $\rightarrow \Delta l$ [mm]
- 2 - délka trubky $\rightarrow l_0$ [m]
- 3 - teplotní rozdíl $\rightarrow \Delta \vartheta$ [K]

délkovou roztažnost Δl lze odečíst z grafu nebo se může vypočítat podle následujícího vzorce:

$$\Delta l = \alpha \text{ [mm/mK]} \times L \text{ [m]} \times \Delta\vartheta \text{ [K]}$$

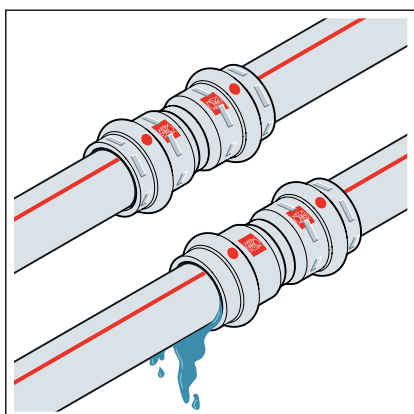
2.3.3 Lisovací spojky



Obr. 4: lisovací spojky

Lisovací spojky mají po obvodu drážku, ve které je uložen těsnicí prvek. Při lisování se lisovací spojka před drážkou a za drážkou vytvaruje a neoddělitelně spojí s trubkou. Těsnicí prvek se při lisování nedeformuje.

SC-Contur



Obr. 5: SC-Contur

Lisovací spojky Viega mají SC-Contur. SC-Contur je bezpečnostní technika certifikovaná DVGW, která zajišťuje, že lisovací spojka je v neslisovaném stavu zaručeně netěsná. Omylem neslisovaná spojení jsou při zkoušce těsnosti zřetelně vidět.

Viega zaručuje, že omylem neslisované spojky budou během zkoušky těsnosti vidět:

- u mokré zkoušky těsnosti v tlakovém rozmezí 0,1–0,65 MPa (1,0–6,5 bar)
- u suché zkoušky těsnosti v tlakovém rozmezí 22 hPa–0,3 MPa (22 mbar–3,0 bar)

2.3.4 Těsnicí prvky

Lisovací spojky jsou z výroby vybaveny těsnicími prvky EPDM. Pro oblasti použití s vyššími teplotami, jako např. u zařízení pro dálkové zásobování teplem se lisovací spojky musí vybavit těsnicími prvky FKM.

Těsnicí prvky lze rozlišovat následujícím způsobem:

- těsnicí prvky EPDM jsou lesklé černé.
- těsnicí prvky FKM jsou matné černé.

Oblast použití těsnicího prvku EPDM

oblast použití	topení	solární zařízení	klimatizace	stlačený vzduch	technické plyny
aplikace	teplovodní topení s nuceným oběhem	solární okruh	sekundární okruh uzavřen	všechny úseky potrubí	všechny úseky potrubí
provozní teplota [T _{max}]	110 °C	1)	≥ -25 °C	60 °C	—
provozní tlak [P _{max}]	1,6 MPa (16 bar)	0,6 MPa (6 bar)	1,0 MPa (10 bar)	1,6 MPa (16 bar)	—
poznámky	T _{max} : 105 °C ²⁾ u napojení topných těles T _{max} : 95 °C	pro ploché kolektory	inhibitory pro chladicí zařízení, viz odolnost materiálů	suchý, koncentrace oleje < 25 mg / m ³	1)

1) Nutný souhlas společnosti Viega

2) viz ↗ „Předpisy z oddílu: Těsnicí prvky“ na straně 5

Oblast použití těsnicího prvku FKM

oblast použití	dálkové zásobování teplem	solární zařízení	stlačený vzduch
aplikace	zařízení pro dálkové zásobování teplem za průchodkou vnější stěnou	solární okruh	všechny úseky potrubí
provozní teplota [T _{max}]	140 °C	1)	60 °C
provozní tlak [P _{max}]	1,6 MPa (16 bar)	0,6 MPa (6 bar)	1,6 MPa (16 bar)
poznámky	před instalací je nutné odsouhlasení zásobovací firmou	pro vakuové trubkové kolektory	suchý, koncentrace oleje ≥ 25 mg / m ³

1) Nutný souhlas společnosti Viega.

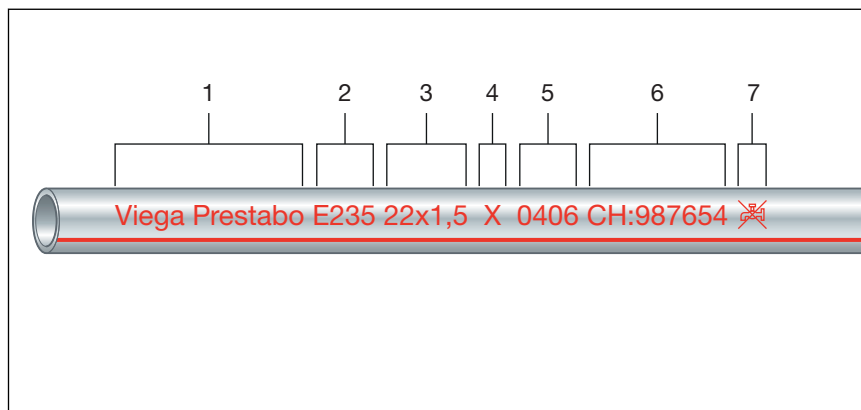
2.3.5 Označení na komponentách

Označení trubky

trubka Prestabo galvanicky pozinkovaná	trubka Prestabo s opláštěním	trubka Prestabo pro speciální aplikace
červená plná čára	červená plná čára	červená přerušovaná čára
červený popis	červený popis	černý popis

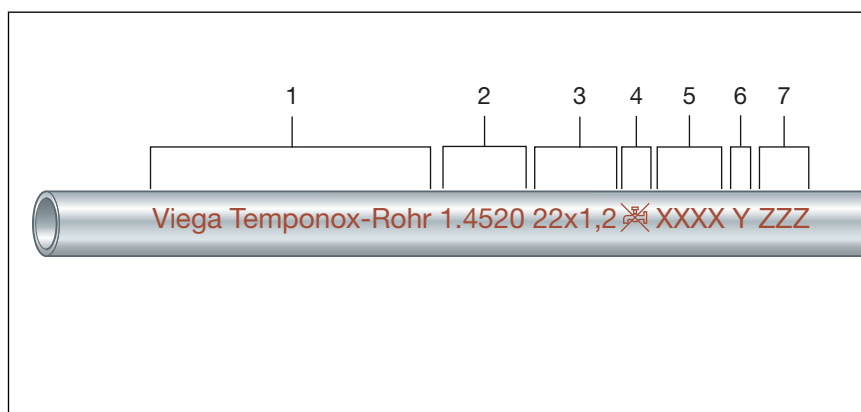
Označení trubek obsahují důležité údaje o vlastnostech materiálu a výrobě trubek. Červená čára na trubkách slouží jako varování: „*Nepoužívat pro pitnou vodu!*“.

Význam označení je následující:



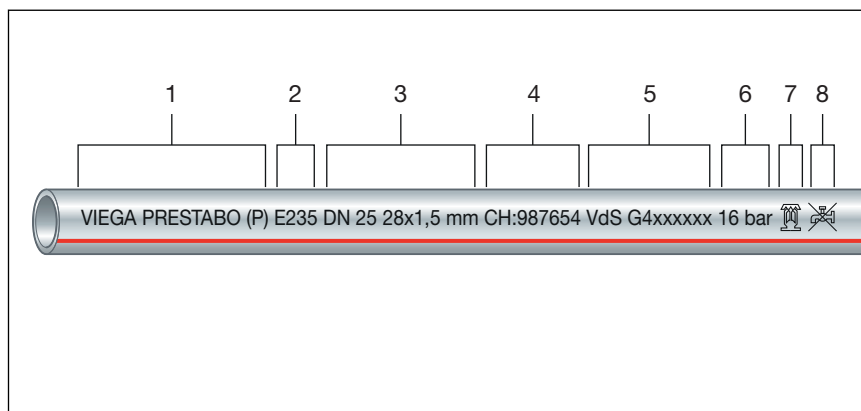
Obr. 6: trubka galvanicky pozinkovaná

- 1 - výrobce systému / název systému
- 2 - číslo materiálu DIN
- 3 - d × s
- 4 - symboly výrobce trubky
- 5 - datum výroby
- 6 - číslo šarže
- 7 - symbol „Nepoužívat pro pitnou vodu!“



Obr. 7: trubka, s opláštěním PP

- 1 - výrobce systému / název systému
- 2 - číslo materiálu DIN
- 3 - materiál opláštění
- 4 - d × s
- 5 - symboly výrobce trubky
- 6 - datum výroby
- 7 - číslo šarže
- 8 - symbol „Nepoužívat pro pitnou vodu!“



Obr. 8: trubka z vnitřní i vnější strany sendzimírově pozinkovaná

- 1 - výrobce systému / název systému
- 2 - číslo materiálu DIN
- 3 - jmenovitá světlost trubky DIN a d × s
- 4 - číslo šarže
- 5 - zkušební značka / číslo
- 6 - tlakový stupeň
- 7 - vhodné pro sprinklerová zařízení
- 8 - symbol „Nepoužívat pro pitnou vodu!“

Označení lisovacích spojek

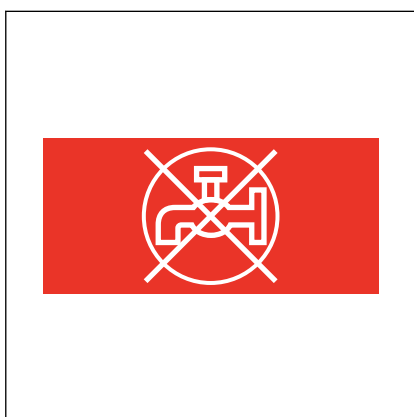
Lisovací spojky jsou označeny barevným bodem. Bod označuje SC-Contur, u které v případě omylem neslisovaného spojení uniká zkušební médium.

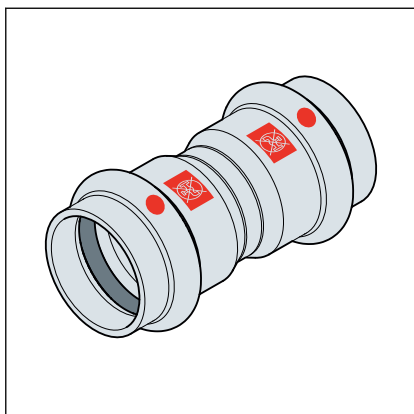
Červený bod upozorňuje na to, že systém není určen pro pitnou vodu a je vybaven SC-Contur.

Červený obdélník slouží jako varování: „Nepoužívat pro pitnou vodu!“.

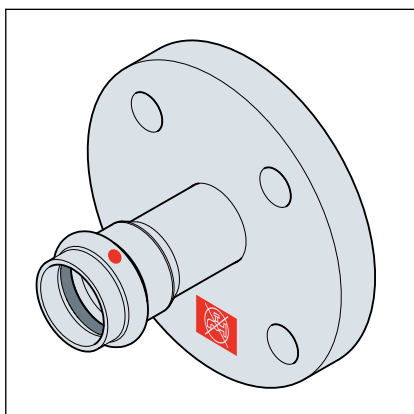
Obdélník se nachází na následujících místech:

- na lisovacím konci lisovací spojky
- na přírubě přírubového přechodu





Obr. 9: označení „Nepoužívat pro pitnou vodu“



Obr. 10: označení „Nepoužívat pro pitnou vodu“

2.4 Informace o použití

2.4.1 Koroze

Vnitřní koroze (třífázová hranice)

U kovových materiálů se může objevit koroze v oblasti třífázové hranice (kde dochází ke styku tří elementů – vody, materiálu, vzduchu). Těto korozi lze zabránit tím, že zařízení bude od okamžiku svého prvního naplnění a odvzdušnění vždy naplněno vodou. Pokud zařízení není ihned po instalaci uvedeno do provozu, je třeba provést tlakovou zkoušku a zkoušku těsnosti pomocí vzduchu nebo inertních plynů, viz ↪ Kapitola 3.4.7 „Zkouška těsnosti“ na straně 28.

System Prestabo v okruzích chladicí vody

System Prestabo v kombinaci se vně galvanicky pozinkovanými trubkami se může se svými tvarovkami a spojkami použít ve všech uzavřených okruzích chladicí vody bez přístupu kyslíku během provozu.

Z důvodů provozních podmínek v zařízeních chladicí vody může být potřebné opatřit nosné médium nemrznoucí kapalinou. Standardní těsnící prvky z EPDM se mohou používat ve směsi až s 50% podílem glykolu na celkovém objemu vody. K tomuto účelu použití nejsou vhodné zevnitř i vně sendzimírově pozinkované trubky Viega.

Opětovné naplnění systému nemá v běžném případě za následek žádný významný přístup kyslíku, viz ☞ „Předpisy z oddílu: Koroze“ na straně 6. Přístup kyslíku může každopádně negativně ovlivnit systém (korozi) v případě, když se cirkulující voda v systému kvůli ztrátám pravidelně doplňuje nebo se (např. automatickým dávkováním) přidává značné množství čerstvé vody.

Obsah kyslíku u vody s nízkým obsahem solí by měl být $< 0,1$ mg/l, u vody s obsahem solí $< 0,02$ mg/l, viz ☞ „Předpisy z oddílu: Koroze“ na straně 6.

Při použití v chladicích okruzích je potřeba zajistit vnější přiléhající ochranu před korozi, aby se bezpečně zamezilo vlivům vedoucím ke vzniku koroze. Dodržujte přitom informace k výrobku od výrobce a platné směrnice, viz ☞ „Předpisy z oddílu: Koroze“ na straně 6.

Vnější koroze

Trubky a lisovací spojky Prestabo jsou vně chráněny tenkým galvanickým pozinkováním. Toto pozinkování však ve vlhkém prostředí nechrání trvale před vnější korozi. Systém je určen pro pokládku v teplém a suchém prostředí. Při odborné instalaci a používání v souladu s určením zpravidla komponenty zvenku nepřicházejí do kontaktu s vlhkostí.

Trvalá vlhkost na trubce

Trvalou vlhkost přímo na trubce způsobují např. tyto okolnosti:

- kondenzát nebo srážky během stavební fáze
- vytváření kondenzační vody (např. při použití v chladicích okruzích)
- voda při úklidu a stříkající voda a odpadní voda při vadné podlahové izolaci atd.
- pokud voda nevhodně pronikne k potrubní instalaci, např. z důvodu stavebních nedostatků nebo při havárii vody v budově

Ochranná opatření proti vnější korozi

Pro ochranu systému Prestabo před vnější korozi je třeba dbát následujících opatření:

- Pokládejte potrubí mimo oblasti ohrožené vlhkostí.
- Zabraňte kontaktu s korozivně působícími stavebními materiály (např. nátěrovým tmelem nebo vyrovnávacím potěrem).
- V podlahové konstrukci chraňte položená potrubí nepropustnými izolačními fóliemi proti možné vlhkosti, např. z potěru. překrývající se přechody fólie se musí těsně slepit.
- Použijte uzavřené izolační hadice a odborně izolujte. přitom pečlivě slepujte zejména u všech styčných a řezných hran. opatření však nenahrazuje příp. povinnou a dodatečnou ochranu před korozi.
- U instalací, např. v průmyslové oblasti s působením agresivního okolního vzduchu, je nutné respektovat příslušné interní podnikové normy.

Koroze způsobená vodou při úklidu

V oblastech s potřebou každodenního čištění podlahy (např. v nemocnicích) může být koroze způsobena také tím, že se viditelné přípojky k topným tělesům vycházející z podlahy dostávají do kontaktu s vodou a čisticími prostředky. Voda může netěsnými spárami mezi potrubím a dlažbou vniknout do izolace. Odtamtud již nemůže uniknout a následkem je trvalá vlhkost trubky, která způsobuje vnější korozi.

Na potrubí mohou korozivně působit také dezinfekční prostředky.

Doporučené ochranné opatření pro ochranu před korozí způsobenou vodou při úklidu

- přípojky topných těles provádějte přednostně ze stěny.
- pro připojení z podlahy používejte trubky Prestabo s plastovým opláštěním.
- odborně uzavřete spáry mezi potrubím a dlažbou. silikonové spáry pravidelně udržujte.

Pro instalaci systému Prestabo do podlahy a pod omítku Viega doporučuje použít trubku Prestabo s PP opláštěním (model 1104). Pro obecné zajištění ochrany před korozí se musí lisovací spojky a konce trubek navíc opatřit páskou na ochranu proti korozi — např. Denso Densolen ET 100. Dodržujte při tom příslušné pokyny ke zpracování.

3 Manipulace



OZNÁMENÍ! **Nebezpečí koroze z důvodu poškozených povrchů**


Pozinkované povrchy komponent se nesmí poškodit (např. ostrými předměty). Jinak hrozí nebezpečí vzniku koroze.

3.1 Přeprava

Při transportu trubek dodržujte následující:

- neposouvejte trubky přes hrany náložní plochy. mohl by se poškodit jejich povrch.
- při přepravě trubky zajistěte. při sklouznutí by se trubky mohly ohnout.
- nepoškodte ochranná víčka na koncích trubek a odstraňte je až bezprostředně před montáží. poškozené konce trubek se již nesmí lisovat.

3.2 skladování

Při skladování dodržujte požadavky platných směrnic, viz  „Předpisy z oddílu: Uskladnění“ na straně 6:

- komponenty skladujte v suchu a čistotě.
- zajistěte větrání.
- neskladujte komponenty přímo na zemi.
- pro uskladnění trubek vytvořte minimálně tři dosedací body.
- nezakrývejte trubky fóliemi, zabraňte vytváření kondenzátu.
- různé rozměry trubek skladujte pokud možno odděleně. není-li možné oddělené uskladnění, uložte malé rozměry na velkých rozměrech.
- pro prevenci proti kontaktní korozi skladujte odděleně trubky z různých materiálů.

3.3 Informace k montáži

3.3.1 Montážní pokyny

Kontrola systémových komponent

Při přepravě a uskladnění se mohly systémové komponenty poškodit.

- zkontrolujte všechny díly.
- poškozené komponenty vyměňte.
- poškozené komponenty neopravujte.
- znečištěné komponenty se nesmí instalovat.

3.3.2 Vyrovnání potenciálů



NEBEZPEČÍ! **Nebezpečí zásahu elektrickým proudem**

Zásah elektrickým proudem může mít za následek těžká až smrtelná zranění.

Jelikož jsou všechny kovové potrubní systémy vodivé, může neúmyslný kontakt s dílem vedoucím síťové napětí způsobit, že bude pod napětím celý potrubní systém a připojené kovové komponenty (např. topná tělesa).

- práce na elektrické soustavě nechejte provést pouze odborným řemeslníkem – elektrikářem.
- napojte kovové potrubní systémy vždy do vyrovnání potenciálů.



Zřizovatel elektrického zařízení je odpovědný za to, že bude přezkoušeno resp. zajištěno vyrovnání potenciálů.

3.3.3 Přípustná výměna těsnicích prvků



Důležité upozornění

Těsnicí prvky v lisovacích spojkách jsou díky svým materiálově specifickým vlastnostem sladěny s příslušnými médii resp. oblastmi použití potrubních systémů a zpravidla jsou certifikovány jen pro ně.

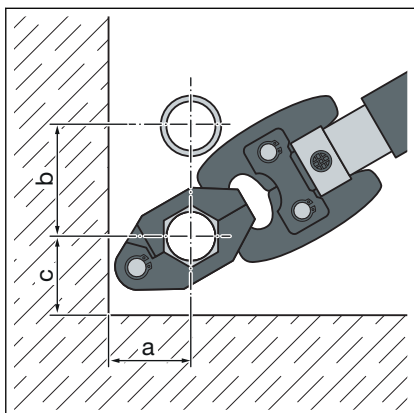
Výměna těsnicího prvku je ze zásady přípustná. Těsnicí prvek se musí vyměnit za náhradní díl určený k danému účelu použití ↪ *Kapitola 2.3.4 „Těsnicí prvky“ na straně 12*. Použití jiných těsnicích prvků není přípustné.

Výměna těsnicího prvku je přípustná v následujících situacích:

- když je těsnicí prvek v lisovací spojnici zjevně poškozený a má se vyměnit za náhradní těsnicí prvek Viega ze stejného materiálu
- když se má vyměnit těsnicí prvek EPDM za těsnicí prvek FKM (vyšší teplotní odolnost, např. pro průmyslové použití)

3.3.4 Potřebné místo a vzdálenosti

Lisování mezi potrubími

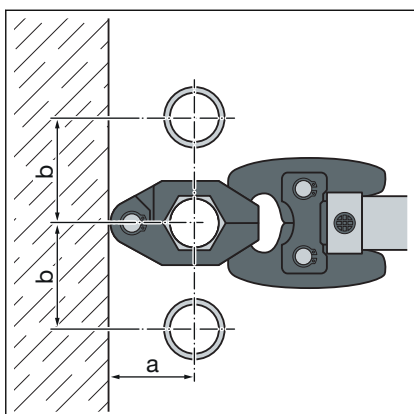


Potřebné místo PT1, typ 2 (PT2), PT3-EH, PT3-AH, Pressgun 4B, 4E, 5, 6, 6B, 6Plus

d	12	15	18	22	28	35	42	54
a [mm]	20	20	20	25	25	30	45	50
b [mm]	50	50	55	60	70	85	100	115

Potřebné místo Picco, Pressgun Picco, Pressgun Picco 6, 6 Plus

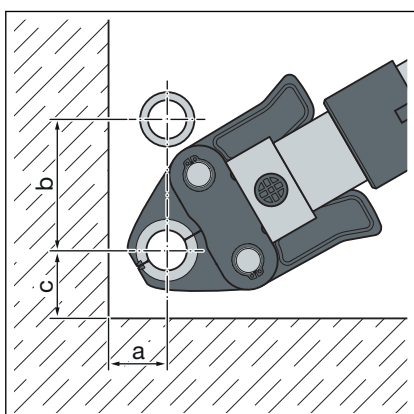
d	12	15	18	22	28	35
a [mm]	25	25	25	25	25	25
b [mm]	55	60	60	65	65	65



Potřebné místo pro lisovací prstenec

d	12	15	18	22	28	35	42	54
a [mm]	40	40	45	45	50	55	60	65
b [mm]	45	50	55	60	70	75	85	90

Lisování mezi trubkou a stěnou

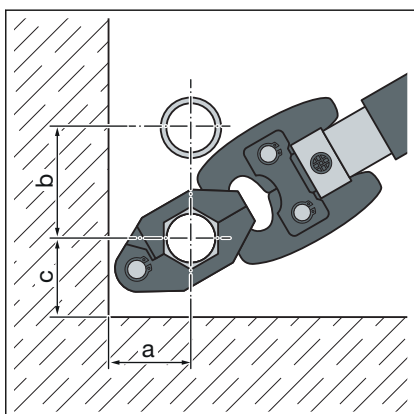


Potřebné místo PT1, typ 2 (PT2), PT3-EH, PT3-AH, Pressgun 4B, 4E, 5, 6, 6B, 6Plus

d	12	15	18	22	28	35	42	54
a [mm]	25	25	25	30	30	50	50	55
b [mm]	65	65	75	80	85	95	115	140
c [mm]	40	40	40	40	50	50	70	80

Potřebné místo Picco, Pressgun Picco, Pressgun Picco 6, 6 Plus

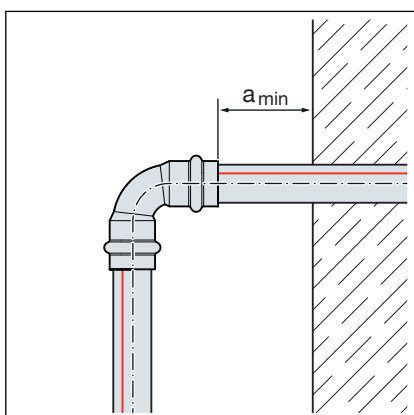
d	12	15	18	22	28	35
a [mm]	30	30	30	30	30	30
b [mm]	70	70	70	75	80	80
c [mm]	40	40	40	40	40	40



Potřebné místo pro lisovací prstenec

d	12	15	18	22	28	35	42	54
a [mm]	40	40	45	45	50	55	60	65
b [mm]	45	50	55	60	70	75	85	90
c [mm]	35	35	40	40	45	50	55	65

Odstup od stěn



Minimální odstup u d12–54

lisovací nástroj	a_{min} [mm]
PT1	45
typ 2 (PT2)	50
typ PT3-EH	
typ PT3-AH	
Pressgun 4E/ 4B	
Pressgun 5	35
Pressgun 6 / 6B / 6 Plus	
Picco/ Pressgun Picco	

Odstup mezi lisováními

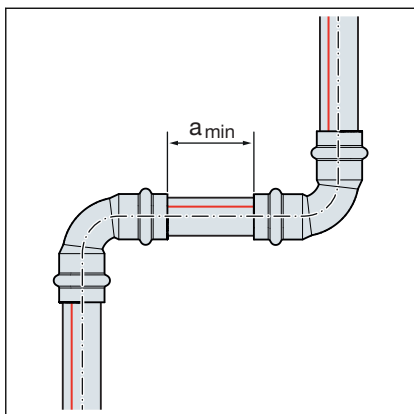


OZNÁMENÍ!

Netěsné lisované spoje z důvodu příliš krátkých trubek!

Pokud se na jednu trubku mají nasadit dvě lisovací spojky bez odstupů za sebou, nesmí být trubka příliš krátká. Pokud není trubka při lisování zasunutá v lisovací spojce až do určité hloubky, může být spoj netěsný.

U trubek s průměrem d12–28 musí délka trubky odpovídat minimálně celkové hloubce zasunutí obou lisovacích spojek.



Minimální odstup u lisovacích čelistí d12–54

d	a _{min} [mm]
12	0
15	0
18	0
22	0
28	0
35	10
42	15
54	25

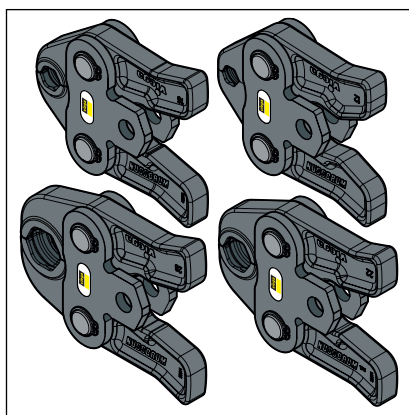
Rozměrové údaje Z

Rozměrové údaje Z naleznete na straně příslušného výrobku v online katalogu.

3.3.5 Potřebné nářadí

Pro vytvoření lisovaného spoje je zapotřebí následující nářadí:

- ořezávač trubek nebo pila na kov s jemnými zuby
- odhrotač a barevná tužka pro vyznačení
- lisovací nástroj s konstantní lisovací silou
- lisovací čelist nebo lisovací prstenec s příslušnou tažnou kloubovou čelistí, vhodnou pro průměr trubky a s vhodným profilem
- pro trubky s opláštěním:
odpláštřovací nářadí (doporučený model 1158)



Obr. 11: lisovací čelisti



Pro lisování doporučuje společnost Viega použít systémové nářadí Viega.

Systemové lisovací nářadí Viega bylo speciálně vyvinuto a sladěno pro zpracování lisovacích spojovacích systémů Viega.

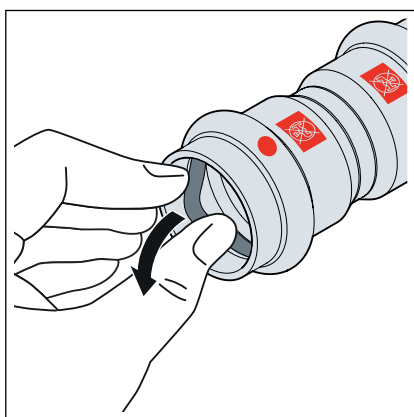
3.4 Montáž

3.4.1 Výměna těsnicího prvku

Odstranění těsnicího prvku

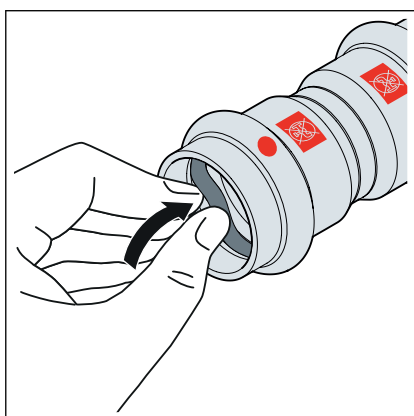


Při odstraňování těsnicího prvku nepoužívejte žádné předměty s ostrými hranami, které by mohly poškodit těsnicí prvek nebo drážku.



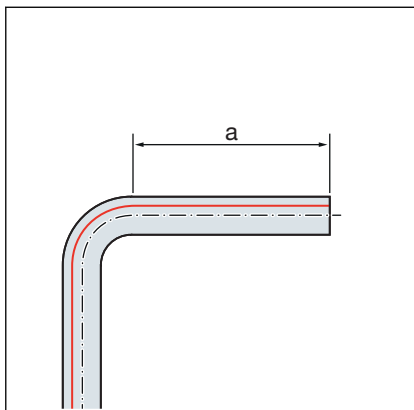
- Odstraňte těsnicí prvek z drážky.

Vsazení těsnicího prvku



- Vsadte nový, nepoškozený těsnicí prvek do drážky.
- Ujistěte se, že je těsnicí prvek dokonale uložen v drážce.

3.4.2 Ohýbání trubek



Holé trubky Prestabo v rozměrech d 12, 15, 18, 22 a 28 lze za studena ohýbat běžnými ohýbacími pomůckami (poloměr minimálně 3,5 x d).



Trubky Prestabo s opláštěním pokud možno neohýbejte, protože nejsou k dispozici žádné vhodné ohýbací nástroje.

Konce trubek (a) musí být dlouhé minimálně 50 mm, aby se mohly správně nasunout lisovací spojky.

3.4.3 Zkrácení trubek



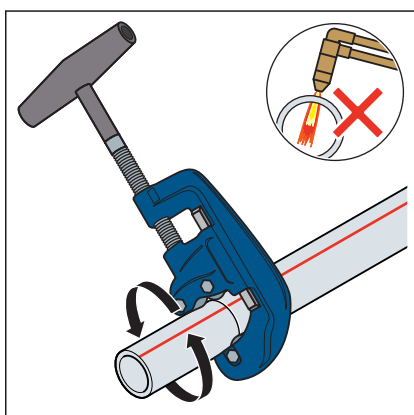
OZNÁMENÍ! **Netěsné lisované spoje z důvodu poškozeného materiálu!**

V případě poškozených trubek nebo těsnicích prvků mohou být lisované spoje netěsné.

Aby se zabránilo poškození trubek a těsnicích prvků, dodržujte následující pokyny:

- pro zkracování nepoužívejte řezací kotouče (úhlové brusky) nebo řezací hořáky.
- pro zkracování trubek s opláštěním nepoužívejte ořezávač trubek, ale pilu s jemnými zuby.
- nepoužívejte tuky ani oleje (jako např. řezací olej).

Informace k nářadí viz také ↗ *Kapitola 3.3.5 „Potřebné nářadí“ na straně 23.*



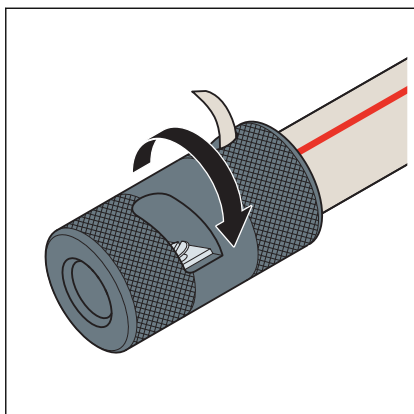
- Zkraťte trubku ořezávačem trubek nebo pilou na kov s jemnými zuby.

Nevytvořte přitom rýhy na povrchu trubky.

3.4.4 Odpláštění trubek

U trubek s opláštěním se musí v oblasti lisovacích přípoju odpláštovacím nářadím (model 1158) odstranit plastové opláštění.

Jiné odpláštovací nářadí se nesmí používat.



► Pomocí odplášťovacího nářadí odpláštěte konec trubky.



Čepele odplášťovacího nářadí nepřibrušujte, ale vyměňte.

3.4.5 Odhrotování trubek

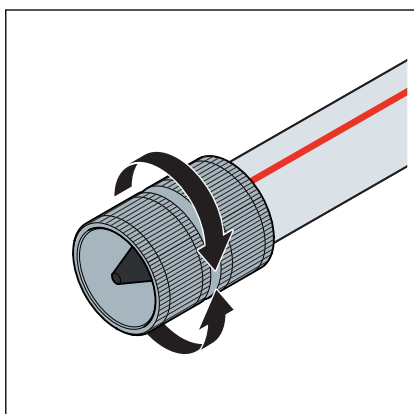
Konce trubek se po zkrácení musí zevnitř i vně pečlivě odhrotovat.

Odstraněním otřepů se zabrání poškození těsnicího prvku nebo vzpříčení lisovací spojky při montáži. Viega doporučuje používat odhrotovač (model 2292.2).



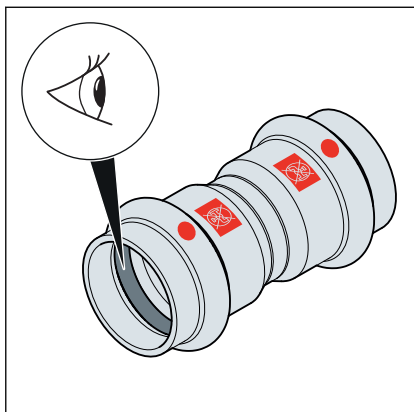
OZNÁMENÍ! **Poškození nesprávným nářadím!**

Pro odstranění otřepů nepoužívejte brusný kotouč nebo podobné nářadí. Trubky by se tím mohly poškodit.



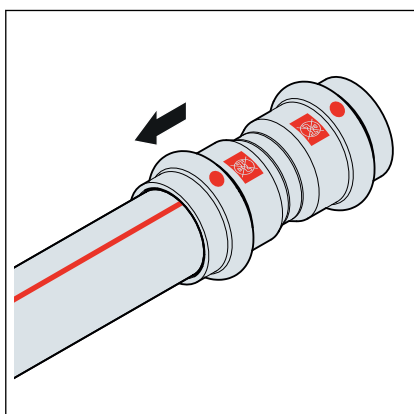
► Odstraňte otřepy z vnitřní i vnější strany trubky.

3.4.6 Lisování spoje

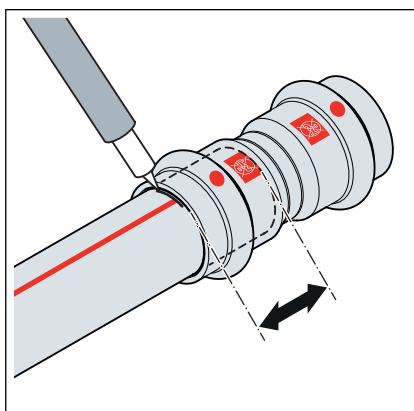


Předpoklady:

- Konec trubky není ohnutý nebo poškozený.
- Trubka je odhrotovaná.
- V lisovací spojce se nachází správný těsnicí prvek.
EPDM = černý lesklý
FKM = černý matný
- Těsnicí prvek je nepoškozený.
- Těsnicí prvek se zcela nachází v drážce.

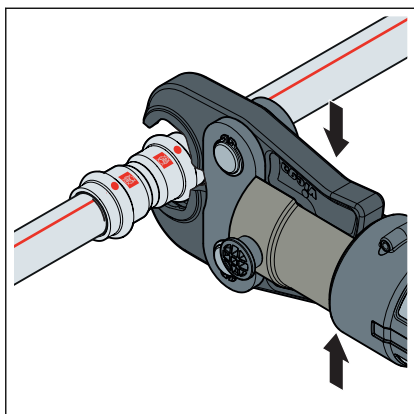


- Nasuňte lisovací spojku až na doraz na trubku.

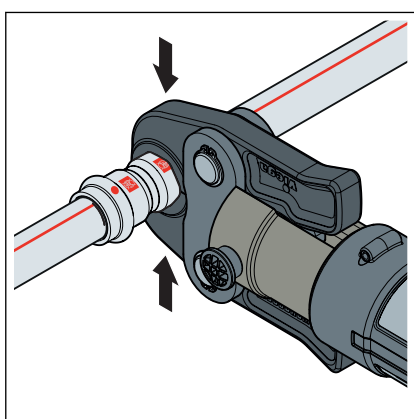


- Označte hloubku zasunutí.
- Nasadte lisovací čelist do lisovacího nástroje a zasuňte přídržovací čep až zapadne.

Informace! Dodržujte návod k lisovacímu nářadí.



- Otevřete lisovací čelist a nasadte ji v pravém úhlu na lisovací spojku.
- Zkontrolujte hloubku zasunutí podle značky.
- Ujistěte se, že je lisovací čelist usazená uprostřed na drážce lisovací spojky.



- Proveďte proces lisování.
- Otevřete a odstraňte lisovací čelist.
 - Spoj je slisovaný.

3.4.7 Zkouška těsnosti

Před uvedením do provozu musí instalatér provést zkoušku těsnosti.

Tuto zkoušku proveďte na hotovém, ale ještě nezakrytém systému.

Dodržujte platné směrnice, viz ☞ „Předpisy z oddílu: Zkouška těsnosti“ na straně 6.

Rovněž u instalací pro nepitnou vodu provádějte zkoušku těsnosti podle platných směrnic, viz ☞ „Předpisy z oddílu: Zkouška těsnosti“ na straně 6.

Výsledek dokumentujte.



Po provedení zkoušky těsnosti vodou musí zůstat systém kompletně naplněný, aby se zabránilo korozi.

Dodržujte požadavky na plněnou a doplňovanou vodu podle platných směrnic, viz ☞ „Předpisy z oddílu: Zkouška těsnosti“ na straně 6.

3.5 Likvidace

Výrobek a obaly rozřídte podle příslušných skupin materiálů (např. papír, kovy, plasty nebo neželezné kovy) a zlikvidujte podle platných národních zákonů.



Viega s.r.o.
info@viega.cz
viega.cz

CZ • 2021-07 • VPN210089

