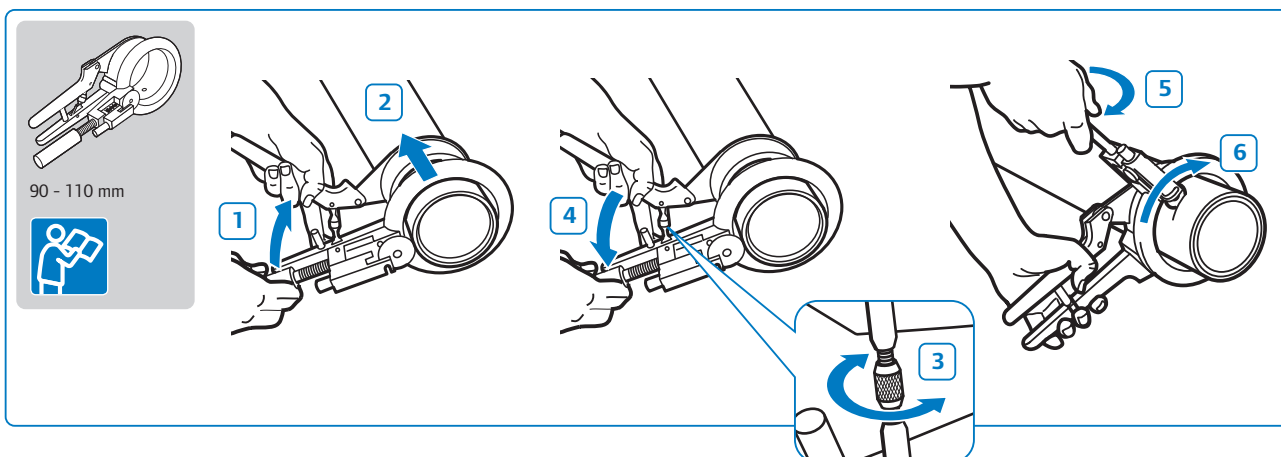
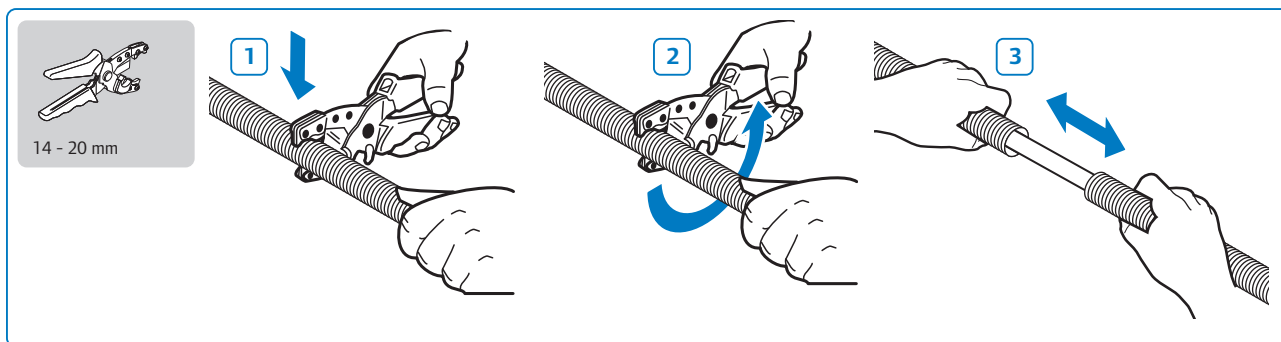
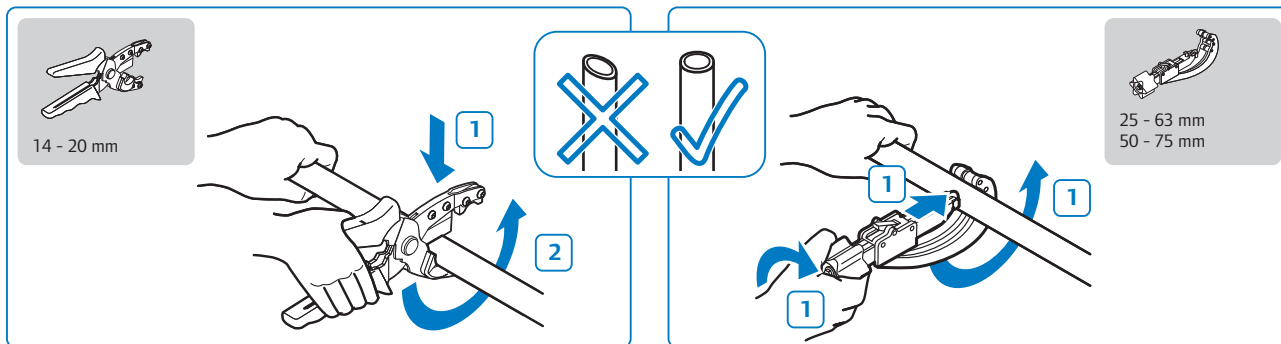


Montážní pokyny

Trubka Uponor MLC 14 - 110 mm



Montážní pokyny



d_a [mm]	R_{min} [mm]
14	70
16	80
18	90
20	100
25	125
32	160

d_a [mm]	R_{min} [mm]
14	56
16	64
18	72
20	80
25	100
32	128

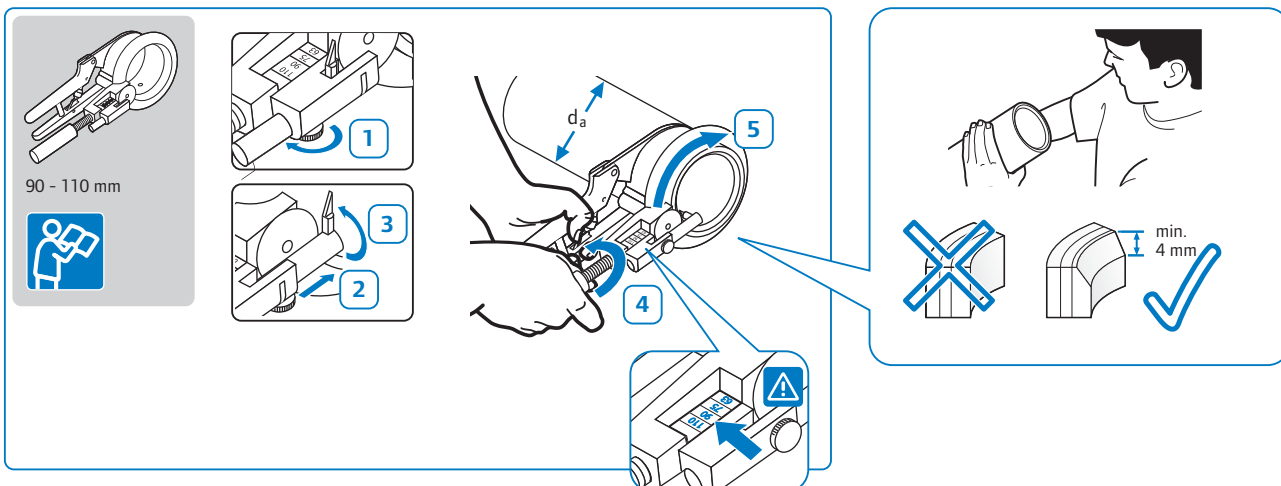
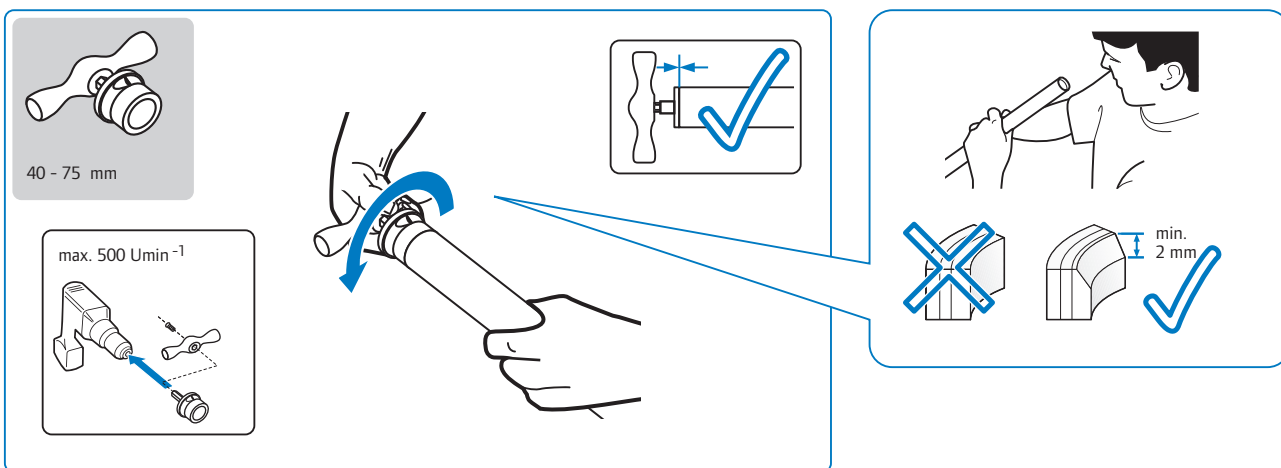
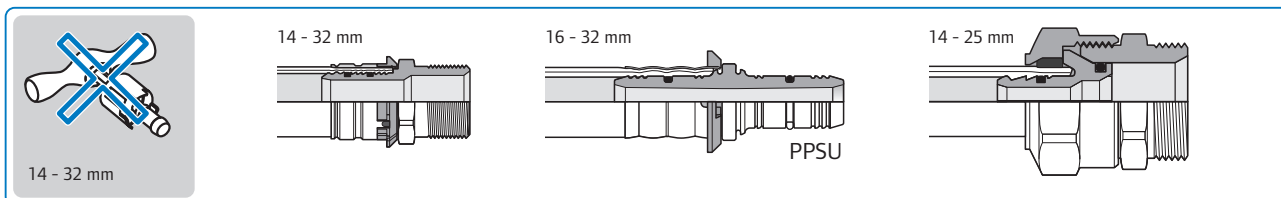
d_a [mm]	R_{min} [mm]
14	56
16	64
18	72
20	80
25	100

d_a [mm]	R_{min} [mm]
14	40
16	46
18	52
20	80
25	83
32	111

$$\Delta l \text{ [mm]} = \Delta\theta \text{ [K]} \cdot 0,025 \cdot L \text{ [m]}$$

$$BS \text{ [mm]} = 30 \cdot \sqrt{d_a \text{ [mm]}} \cdot (\Delta\theta \text{ [K]} \cdot 0,025 \cdot L \text{ [mm]})$$

Montážní pokyny

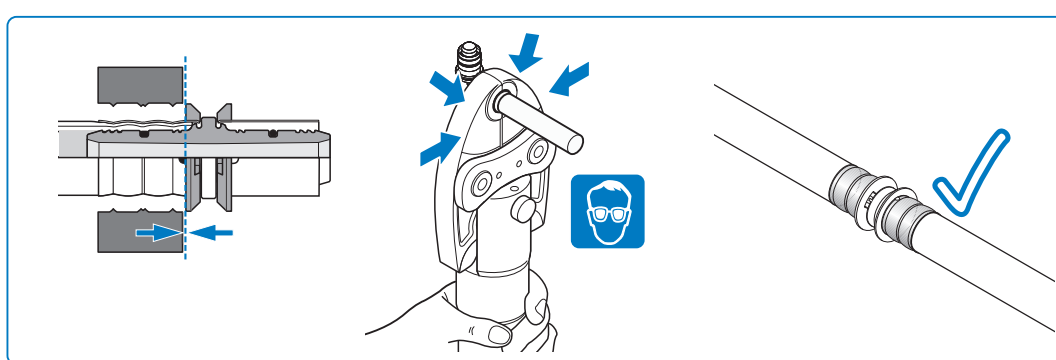
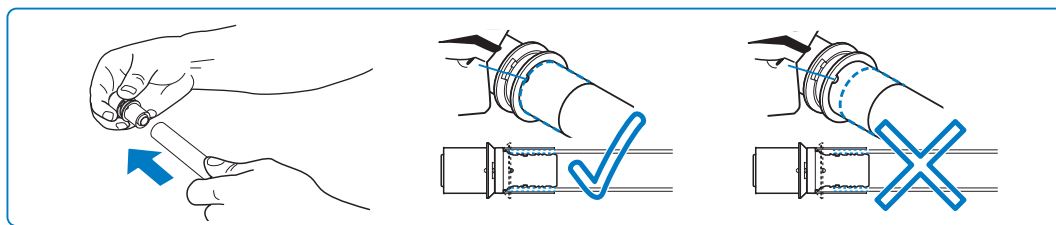


Montážní pokyny



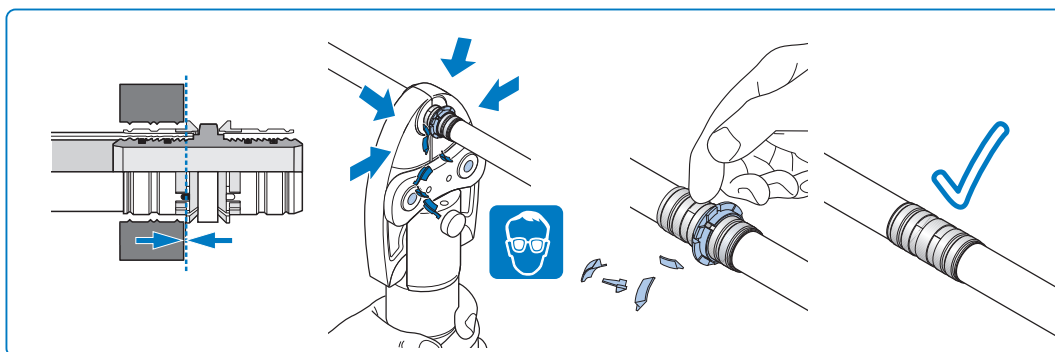
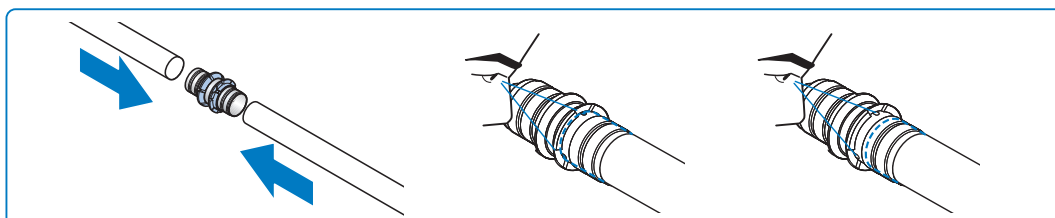
PPSU	14 – 20	16 – 32	–	–	16 – 32
	14 – 20	14 – 32	–	–	14 – 32
	–	–	40 – 50	–	–
	–	–	–	63 – 110	–
	–	–	–	–	14 – 25

16 – 32 mm
PPSU

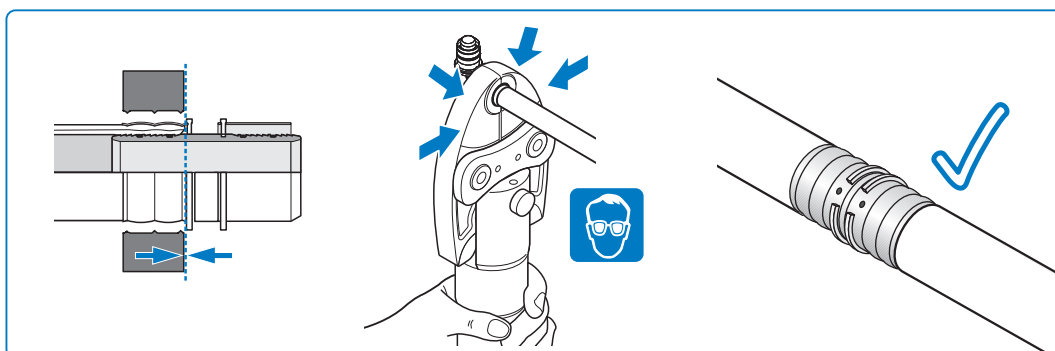
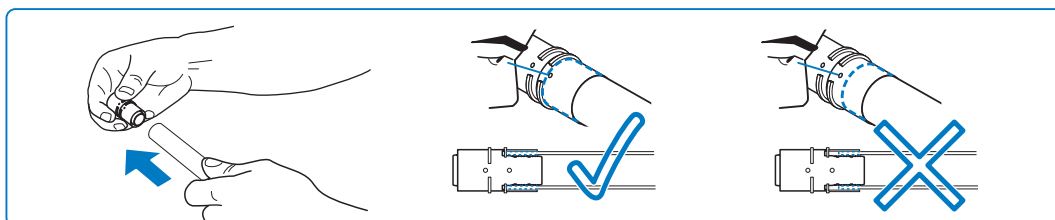
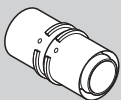


Montážní pokyny

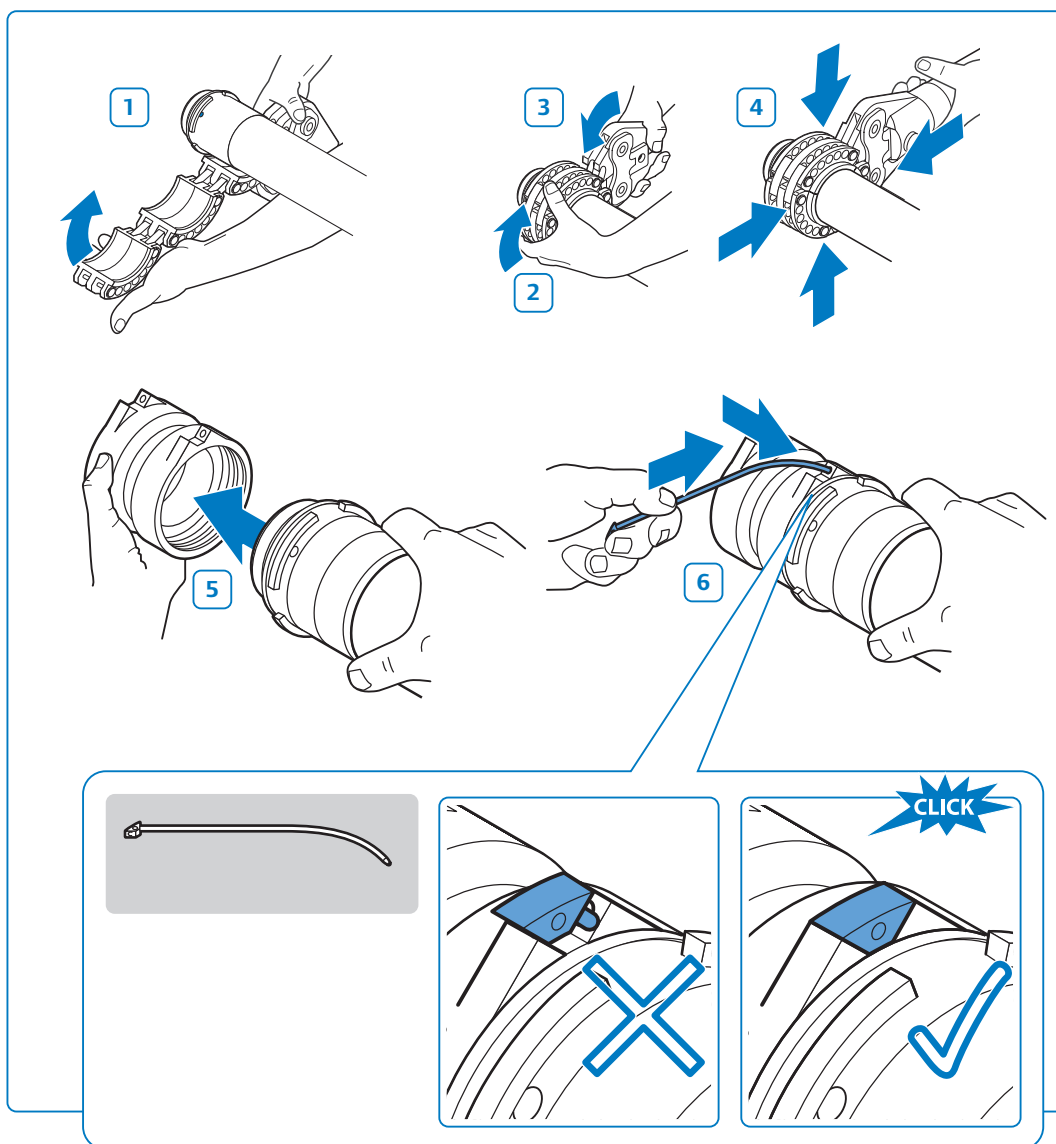
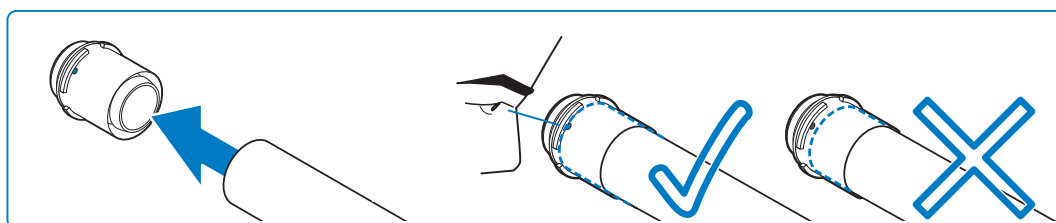
14 – 32 mm



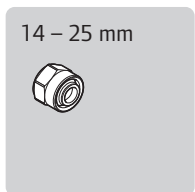
40 – 50 mm



Montážní pokyny



Montážní pokyny



1

	S1	S2	S3
14 x 1/2"	■		
14 x 3/4"	■		
16 x 1/2"	■		
16 x 3/4"	■		
18 x 1/2"		■	
18 x 3/4"	■		
20 x 1/2"		■	
20 x 3/4"	■		
25 x 3/4"			■

3

2

4

Montážní pokyny

