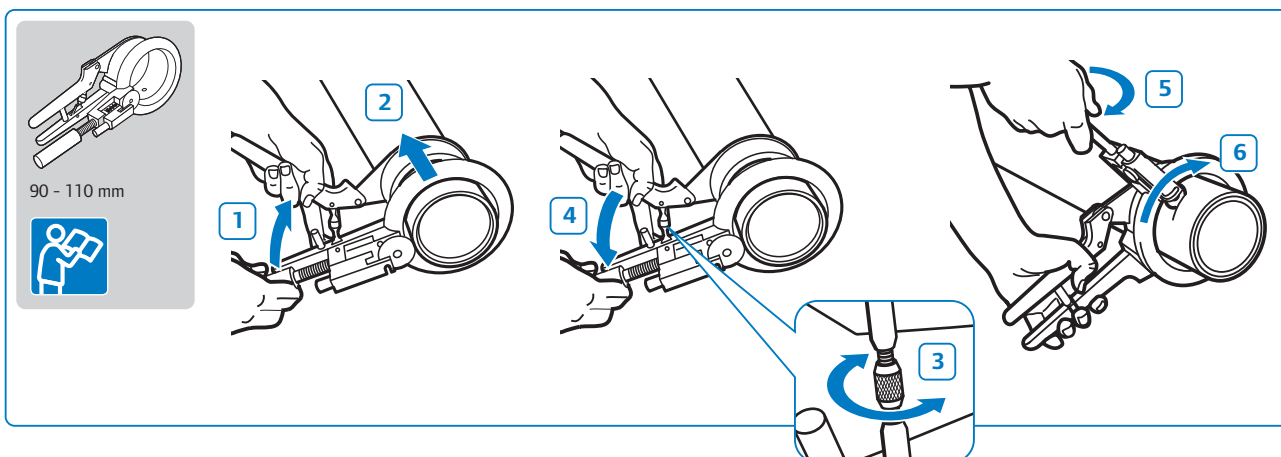
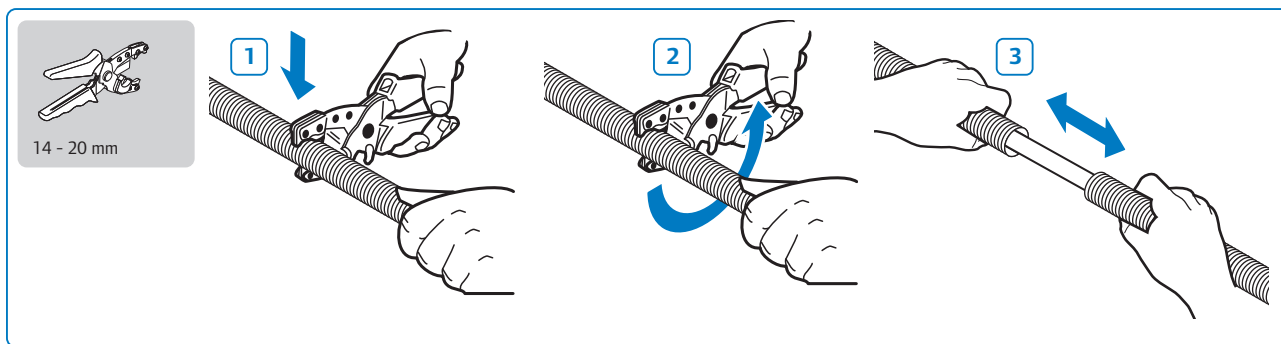
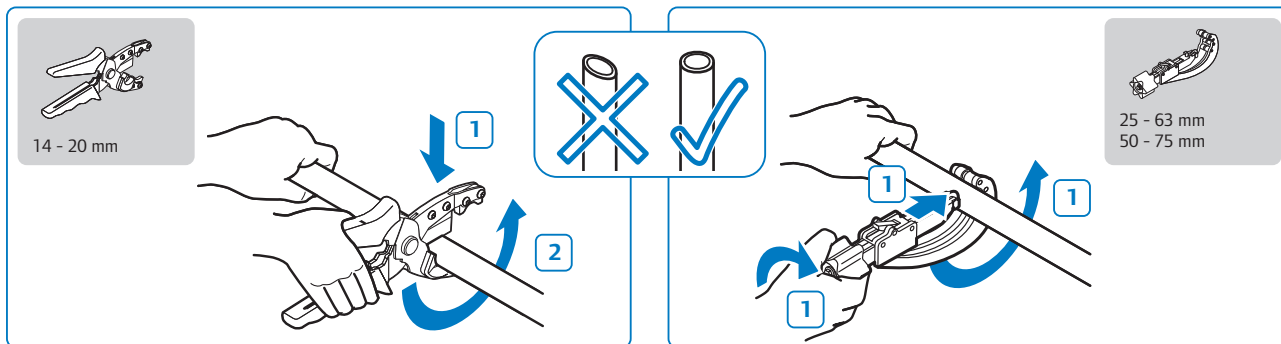


Montážní pokyny

Trubka Uponor MLC 14 - 110 mm



Montážní pokyny



d_a [mm]	R_{min} [mm]
14	70
16	80
18	90
20	100
25	125
32	160

d_a [mm]	R_{min} [mm]
14	56
16	64
18	72
20	80
25	100
32	128

d_a [mm]	R_{min} [mm]
14	56
16	64
18	72
20	80
25	100

d_a [mm]	R_{min} [mm]
14	40
16	46
18	52
20	80
25	83
32	111

$$\Delta l \text{ [mm]} = \Delta\theta \text{ [K]} \cdot 0,025 \cdot L \text{ [m]}$$

$$BS \text{ [mm]} = 30 \cdot \sqrt{d_a \text{ [mm]} \cdot (\Delta\theta \text{ [K]} \cdot 0,025 \cdot L \text{ [mm]})}$$

Montážní pokyny



14 - 32 mm

14 - 32 mm

16 - 32 mm

PPSU

14 - 25 mm

40 - 75 mm

max. 500 Umin⁻¹

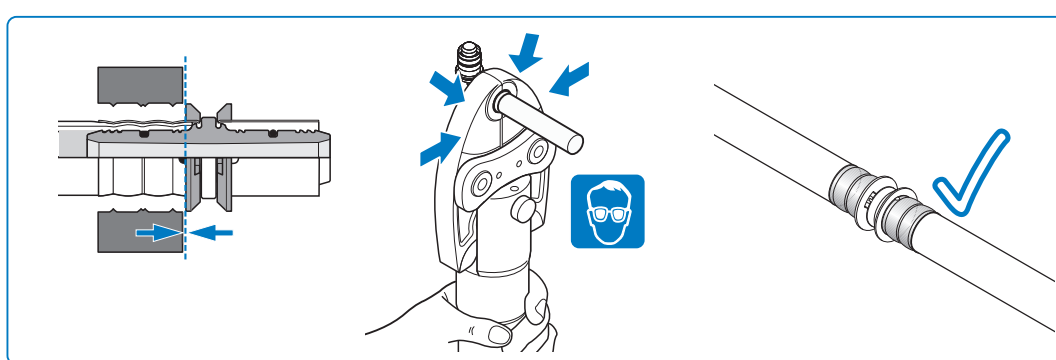
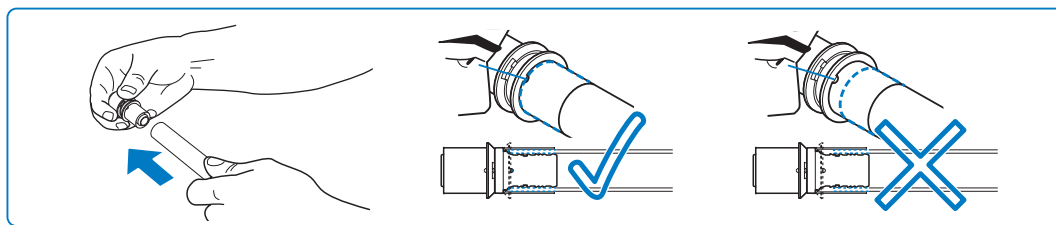
90 - 110 mm

Montážní pokyny



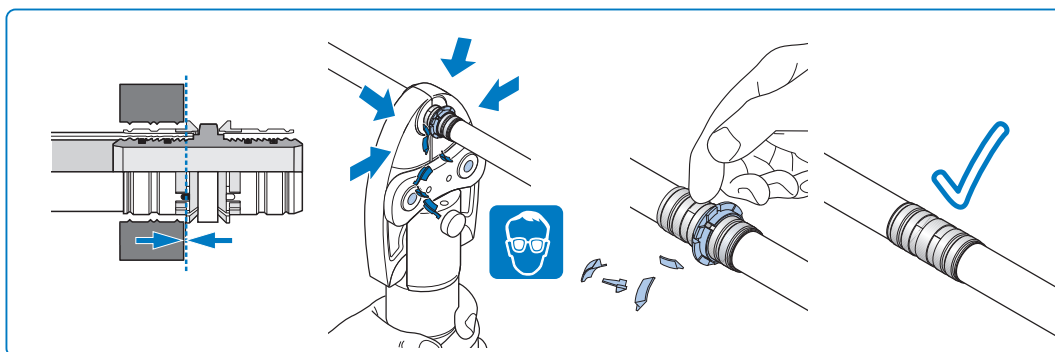
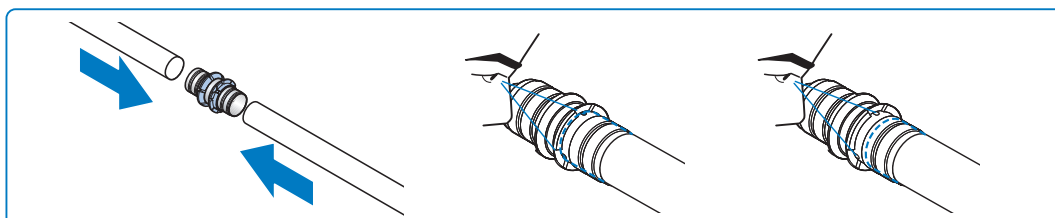
PPSU	14 – 20	16 – 32	–	–	16 – 32	–
	14 – 20	14 – 32	–	–	14 – 32	–
	–	–	40 – 50	–	–	–
	–	–	–	63 – 110	–	–
	–	–	–	–	–	14 – 25

16 – 32 mm
PPSU

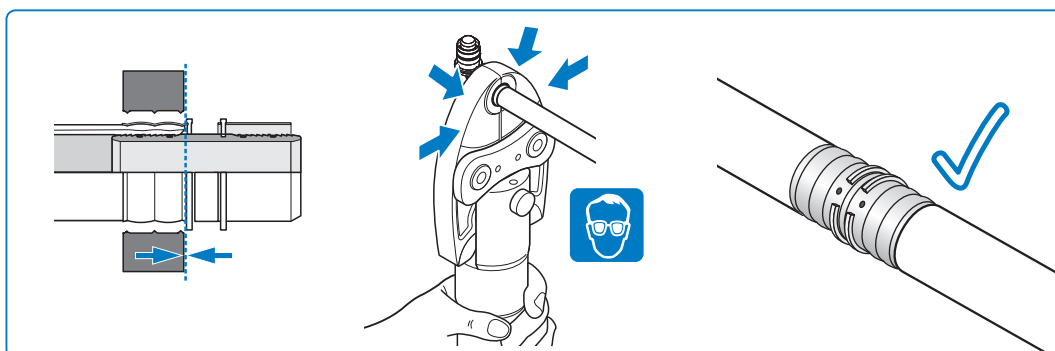
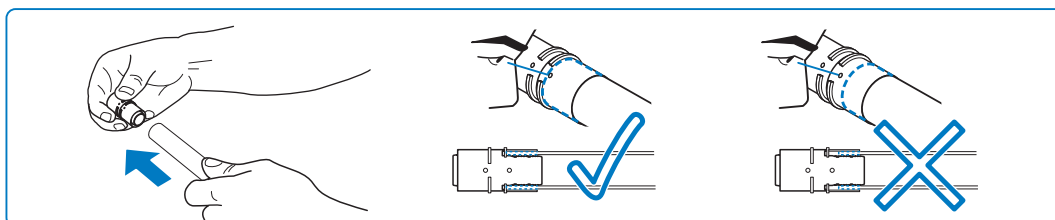
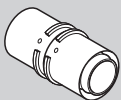


Montážní pokyny

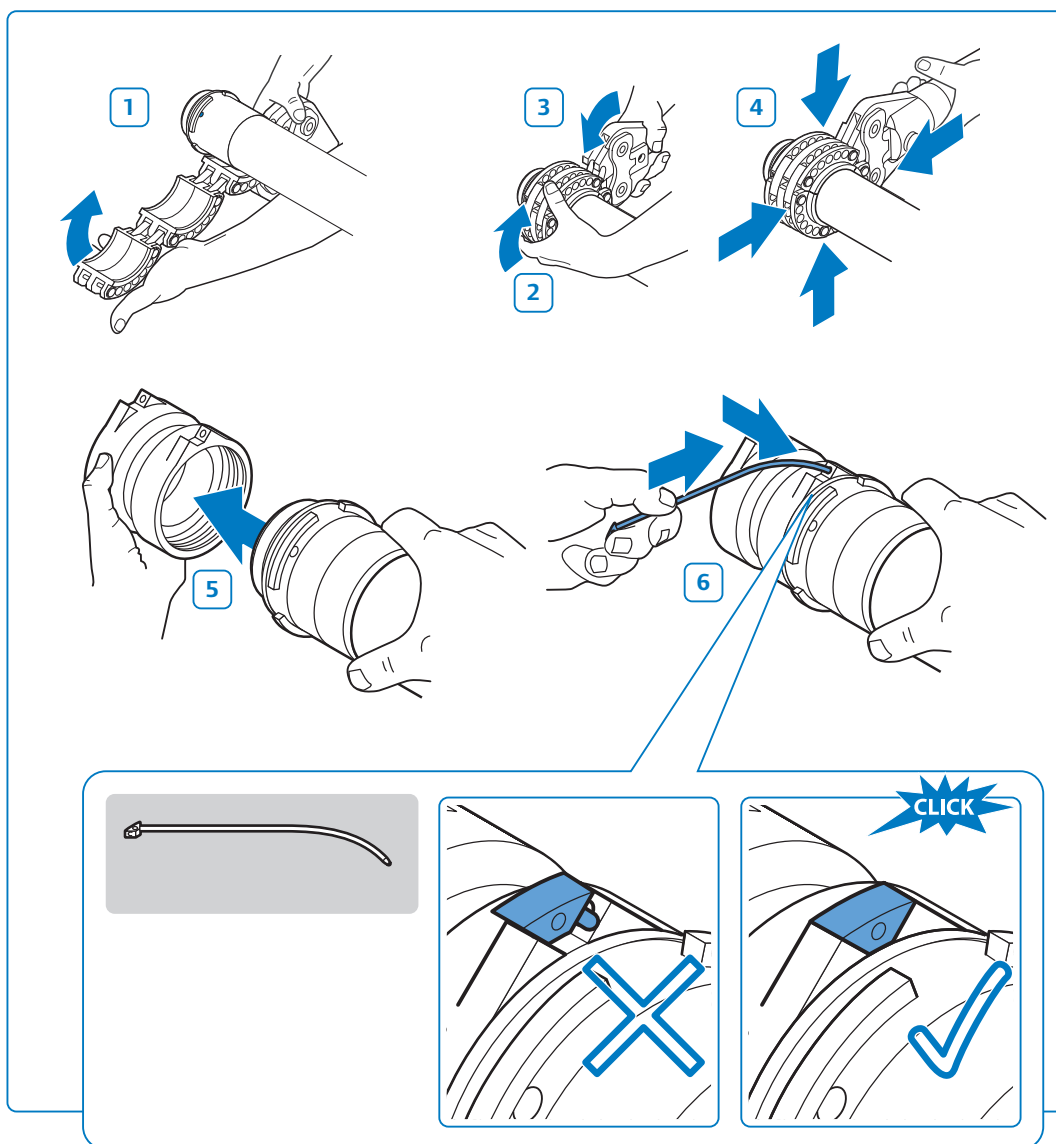
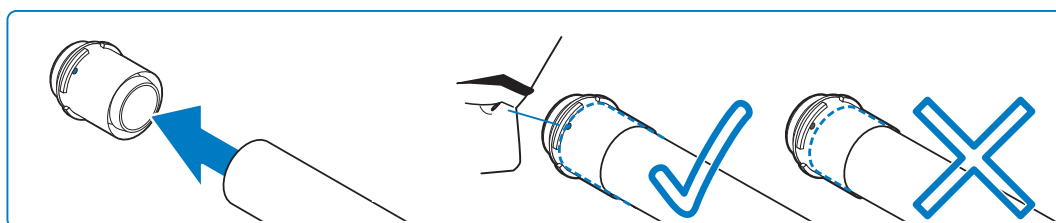
14 – 32 mm



40 – 50 mm



Montážní pokyny



Montážní pokyny

14 – 25 mm



1

	S1	S2	S3
14 x 1/2"	■		
14 x 3/4"	■		
16 x 1/2"	■		
16 x 3/4"	■		
18 x 1/2"		■	
18 x 3/4"		■	
20 x 1/2"			■
20 x 3/4"			■
25 x 3/4"			■

14 - 25 mm

3 - 3,5 mm

3

2

S A

S A

S A

4

S A

S A

Montážní pokyny

