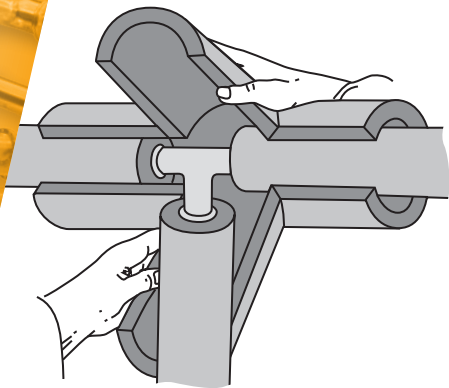


TUBEX[®]

**TEPELNÁ A ZVUKOVÁ
IZOLACE Z POLYETYLENU**



MONTÁŽNÍ NÁVOD

SPUR[®]

Několik rad pro montáž tepelně izolačních trubek TUBEX

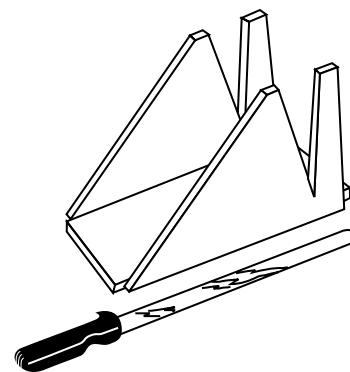
Předpokladem dobré a účinné funkce tepelně izolačních trubek z lehčeného polyetylénu je správně zvolená dimenze trubek a dobře provedená montáž.

Tepelné ztráty v potrubí se sníží až o 80 %.

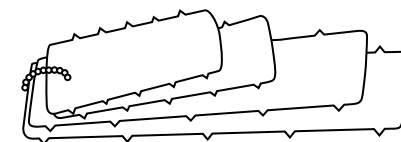
Při montáži Vám doporučujeme dodržovat následující zásady:

1. Izolaci provádějte vždy na studeném potrubí.
2. Pro řezání a úpravu izolačních trubek používejte dokonalé pomůcky. Spur a.s. nebo její obchodní partneři Vám dodají montážní sadu, obsahující:
 - dřevěný úhelník pro provádění řezů a dlouhý ostrý nůž
 - šablony
 - sadu kruhových ocelových nožů
3. Každá trubka TUBEX-Standard je opatřena částečným řezem v podélném směru. Při provádění izolace dokončete řez, roztáhněte izolační trubku a navlečte ji na potrubí.
4. Řezy vždy spojte pomocí lepidla. Pro zpevnění spoje použijte samolepicí pásku, případně plastové spony.
5. Při lepení spojů lepidlem dbejte, aby pracovní teplota byla pokud možno vyšší než +10 °C. Zaručíte tím dobré vlastnosti spoje. Pro lepení používejte kaučuková lepidla na bázi polychloroprenu. Z tuzemských lepidel lze použít lepidlo Chemopren, Sigapren atd.

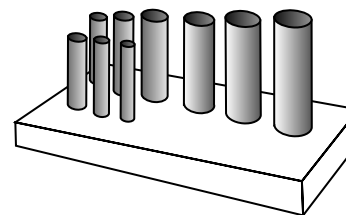
6. Trubky TUBEX-AL, potažené zesílenou hliníkovou fólií, ji mají v podélném směru přerušenu a opatřenu na jednom z okrajů samolepicím přesahem. To umožňuje snadné rozříznutí trubky v podélném směru, její nasunutí na potrubí a následné přelepení řezu samolepicím přesahem AL-fólie.
7. Při řezání přidejte k požadované délce trubek 1–2 % pro eliminaci smrštění.
8. Pro izolaci potrubních kolen a T kusů využijte přípravky montážní sady, kterou dodáváme. Potřebný oblouk vyrobíte pomocí přípravku pro provádění řezů, několika výřezy na vnitřní straně ohybu v místech, která si předem označíte šablonou. Otvory pro T kusy zhotovíte pomocí kruhových nerezových nožů. Izolaci ventilů můžete provést několikanásobným ovinutím samolepicí páskou z lehčeného polyetylénu (dodává SPUR a.s. a její obchodní partneři).
9. Provádíte-li izolaci potrubí, které je uloženo v zemi, chraňte izolační trubku před hlodavci a poškozením (např. hliníkovou fólií).
10. Obecně platí zásada, že tloušťku izolace je vhodné volit v přímé závislosti na rozdílu teplot média a okolí.
11. Izolační trubky z lehčeného polyetylénu jsou také důležitou ochranou potrubí před korozi.



Úhelník a nůž

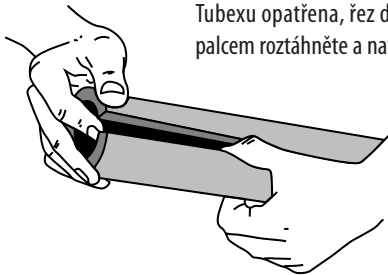


Šablony

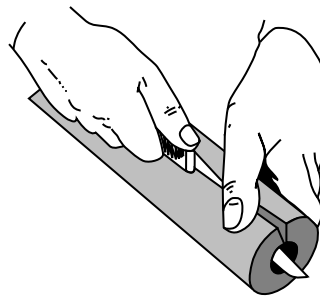


Kruhové ocelové nože

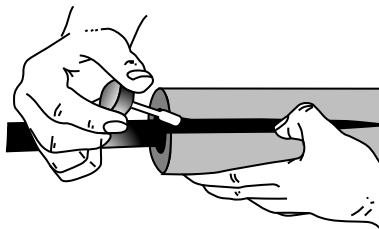
V místě podélného naříznutí, kterým je každá trubka Tubexu opatřena, řez dokončete, izolaci nožem nebo palcem roztáhněte a navlečte na potrubí.



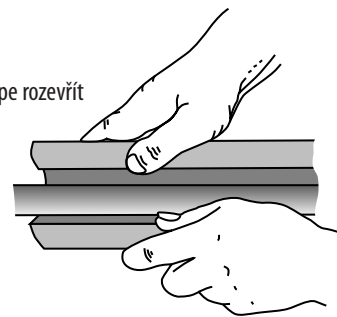
U izolací s vyšší tloušťkou stěny doporučujeme přidavné naříznutí ve vnitřním prostoru do 2/3 tloušťky izolace.



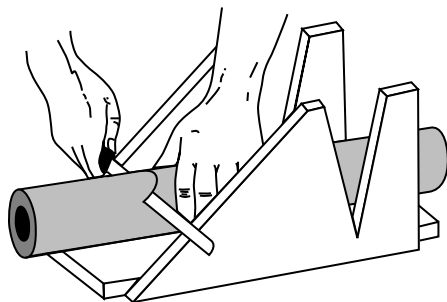
Obě strany řezu potřete jemnou vrstvou lepidla, nechte mírně zavadnout (test prstem) a poté izolaci stlačením pevně spojte. Problematická místa doporučujeme sevřít sponkou.



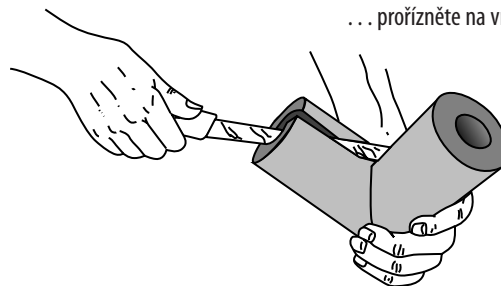
Tubex tak můžete lépe rozevřít a navléci na potrubí.



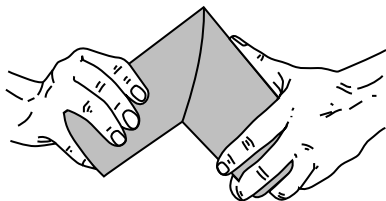
Pomocí úhelníku provedte pod úhlem 45° řez, ...



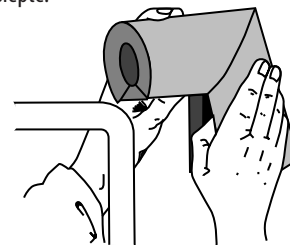
... prořízněte na vnitřní straně, ...

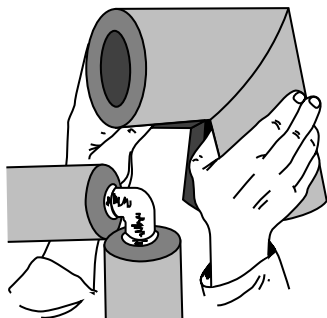


... obě části pevně spojte lepidlem, ...



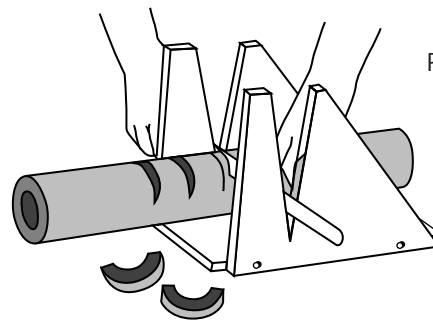
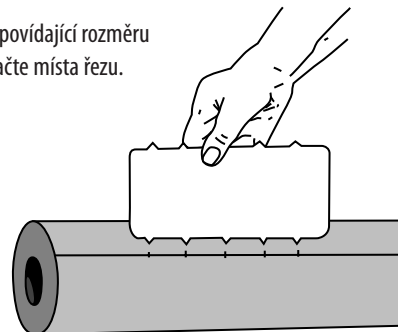
... nasuňte na potrubí a pevně slepte.





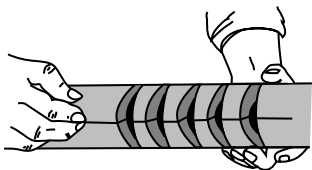
Potrubí zaizolujte těsně k ohybu, zhotovte koleno, jehož vnitřní průměr se bude shodovat s vnějším průměrem provedené izolace, navlečte ho a pevně slepte.

Šablonou, odpovídající rozměru izolace, vyznačte místa řezu.



Pomocí úhelníku provedte 5 segmentových výřezů

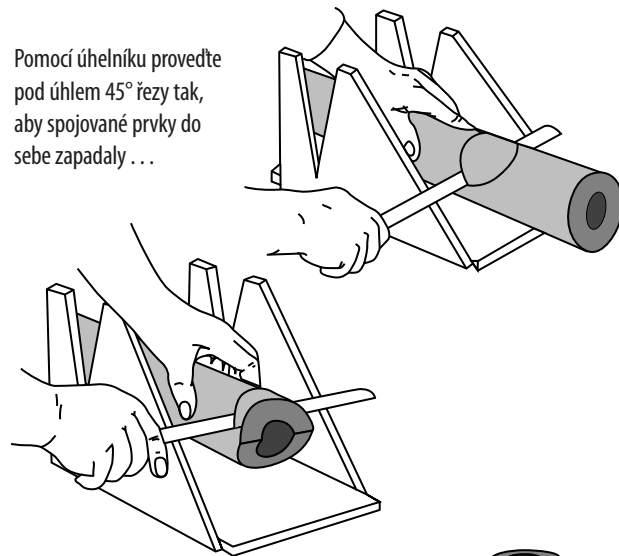
Výřezy dokonale spojte lepidlem



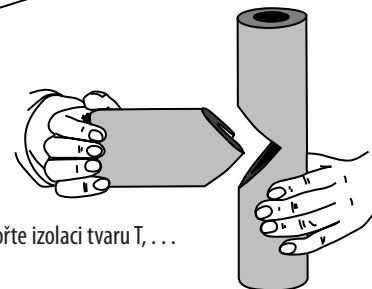
... takto tvarovaný izolační prvek prořízněte na vnitřní straně, nasadte na potrubní kolen a pevně slepte.

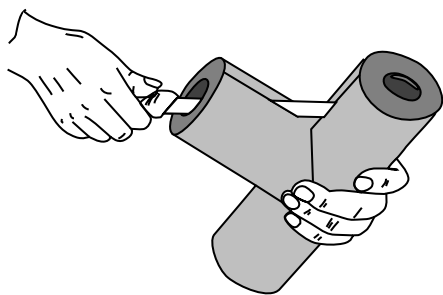


Pomocí úhelníku provedte pod úhlem 45° řezy tak, aby spojované prvky do sebe zapadaly ...

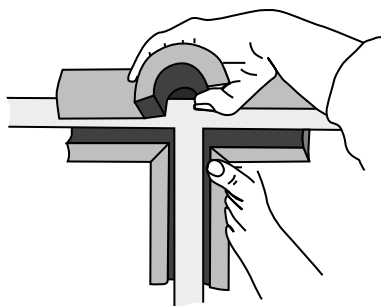


... slepením obou částí vytvoříte izolaci tvaru T, ...

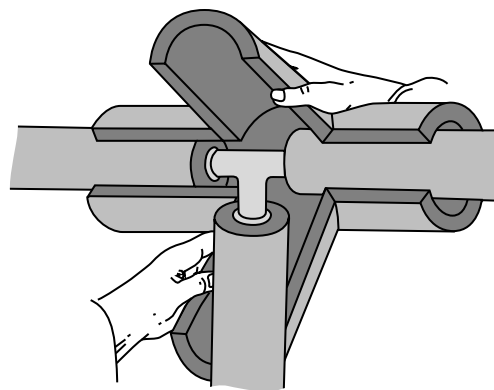


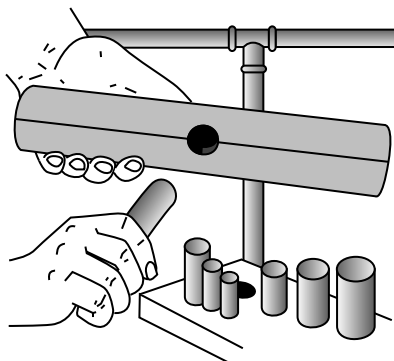


Zhotovený T prvek proříznete na vnitřní straně, navlečte na potrubní odbočku a pevně slepte.

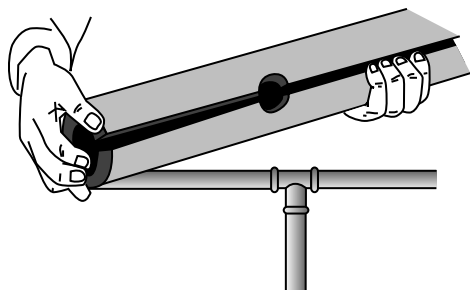


Izolujte běžným způsobem k ohybu, zhotovte T kus s vnitřním průměrem odpovídajícím vnějšímu průměru provedené izolace, T kus navlekněte a pevně spojte lepidlem.

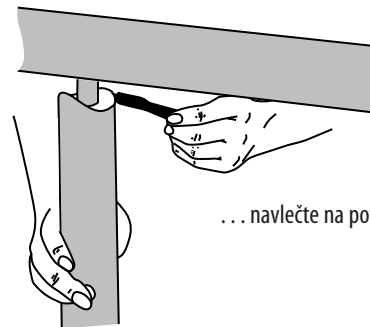
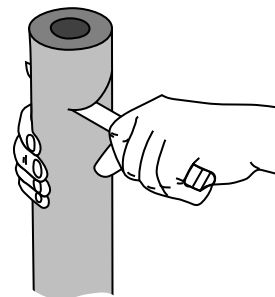




Otvor pro T odbočku vyřezte v místě podélného naříznutí kruhovým nožem, který odpovídá rozměru izolovaného potrubí, dokončete podélný řez, izolaci navlečte a pevně slepte.



Protikus opatřete sedlovým řezem, ...



... navlečte na potrubí a pevně přilepte.



TEPELNÁ A ZVUKOVÁ IZOLACE Z POLYETYLENU



Výrobce: SPUR a.s.

třída Tomáše Bati 299

763 02 Zlín, Czech Republic

tel.: +420 577 601 601

fax: +420 577 601 399

e-mail: tubex@spur.cz

www.spur.cz | www.tubex.cz

