

STAP



Regulátory tlakové difference

DN 15-50, uzavírání a plynulé nastavení

STAP

STAP je regulátor tlakové difference, který udržuje konstantní tlakovou diferencí pro chráněný okruh a tím poskytuje stabilní tlakové podmínky pro regulační ventily a omezuje riziko vzniku hluku. Uspadňuje vyvažování soustav a jejich uvádění do provozu. Vynikající přesnost a kompaktní rozměry nabízí široké uplatnění ve vytápěcích a chladících systémech.

Klíčové vlastnosti

- > **Tlakově vyvážená kuželka**
Pro přesnou regulaci tlakové difference.
- > **Uzavírání a plynulé nastavení**
Přesné nastavení požadované hodnoty pro dosažení přesného vyvážení. Uzavírací funkce pro snadnou obsluhu a montáž.
- > **Měřicí vsuvka s možností vypouštění**
Zjednodušuje vyvažovací procedury, zvyšuje přesnost.



Technický popis

Oblast použití:

Soustavy vytápění a chlazení.

Funkce:

Regulace tlakové difference
Plynule nastavitelná hodnota Δp
Měřicí vsuvka
Uzavírání
Vypouštění (příslušenství)

Rozměry:

DN 15-50

Tlaková třída:

PN 16

Max. tlaková difference (Δp_V):

250 kPa

Rozsah nastavení:

DN 15 - 20: 5* - 25 kPa
DN 32 - 40: 10* - 40 kPa
DN 15 - 25: 10* - 60 kPa
DN 32 - 50: 20* - 80 kPa

*) nastavení z výroby

Teploty:

Max. pracovní teplota: 120°C
Min. pracovní teplota: -20°C

Kapaliny:

Voda a neutrální kapaliny, nemrznoucí směsi na bázi glykolu (0-57%).

Materiál:

Tělo ventilu: AMETAL®
Kryt mechanismu: AMETAL®
O-kroužky: EDPM
Těsnění sedla: kuželka s EPDM
O-kroužkem
Membrána: HNBR pryž
Pružina: nerezová ocel
Opěra pružiny: AMETAL® a vyztužený PPS
Ruční hlavice: Polyamid

AMETAL® je slitina mosazi od IMI Hydronic Engineering odolná proti odzinkování.

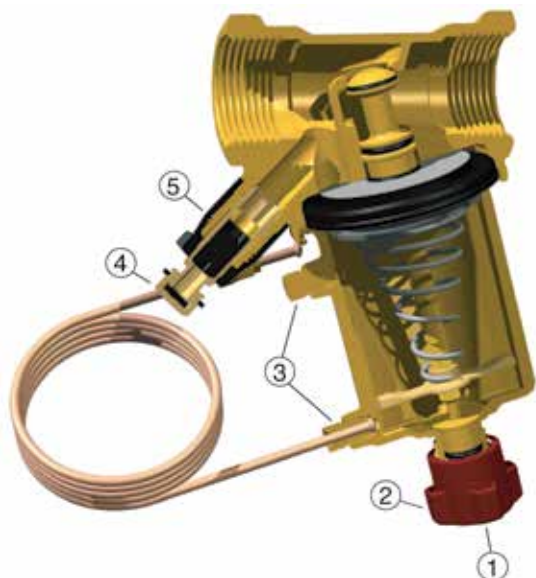
Označení:

Tělo ventilu: PN 16/150, DN, světlost v palcích a směr průtoku.
Kryt mechanismu: STAP, Δp_L 5-25, 10-40, 10-60 nebo 20-80.

Připojení:

Vnitřní závit dle ISO 228, délka závitu dle ISO 7-1.

Princip funkce



1. Nastavení ΔpL (šestihranným klíčem)
2. Uzavírání
3. Připojení kapiláry
Odvzdušnění
Připojení pro měřicí vsuvku STAP
4. Měřicí vsuvka
5. Připojení pro vypouštěcí nástavec (příslušenství)

Měření tlaku a teploty

Odstraňte ochrannou krytku a vsuňte měřicí sondu do samotěsnící vsuvky.

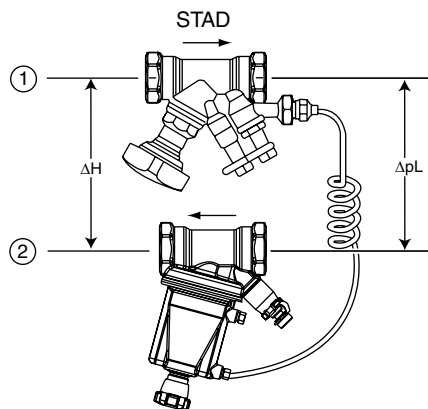
Pokud k měření nastavené tlakové diference vyvažovacím přístrojem TA-SCOPE nelze využít ventil STAD (např. je mimo dosah), lze místo odvzdušnění (3) osadit další měřicí vsuvku STAP (příslušenství). STAP se pak odvzdušní přes tuto měřicí vsuvku.

Vypouštění

Vypouštěcí nástavec je příslušenstvím ventilu. Lze jej instalovat i dodatečně bez vypouštění systému.

Instalace

Tlaková ztráta vyvažovacího ventilu ΔpV STAD **není zahrnuta** do tlakové ztráty soustavy.
(Vhodné pro příklady použití 1, 3, 4 a 5)

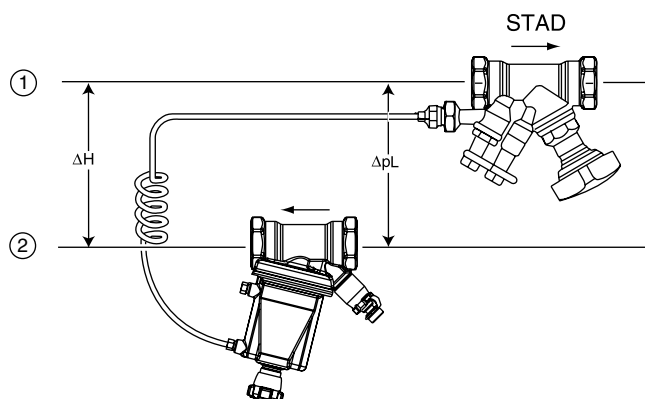


Pozor! STAP musí být osazen vždy ve zpětném potrubí a ve správné pozici dle směru průtoku vyznačeném na těle ventilu. V případě instalace ve stísněných prostorech lze pohon mechanismu sejmout.

Prodloužení kapiláry je možné pomocí sady pro prodloužení kapiláry (příslušenství) a kapiláry 6 mm. **Pozor!** Vždy použijte i kapiláru dodanou z výroby.

Další příklady použití naleznete v katalogovém listu „STAP – Příklady použití“ nebo u pracovníků IMI Hydronic Engineering. Podrobnější informace o vyvažovacích ventilech STAD naleznete v samostatném katalogovém listu nebo u pracovníků IMI Hydronic Engineering.

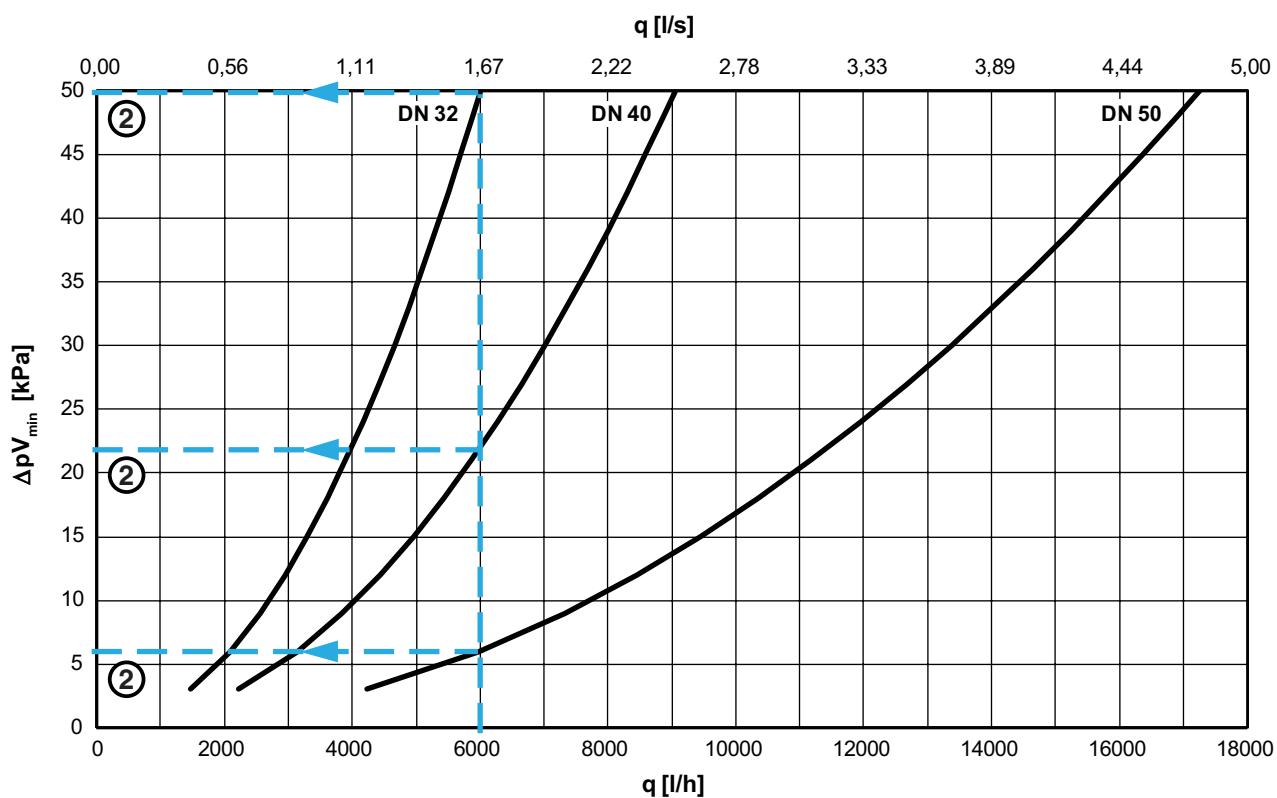
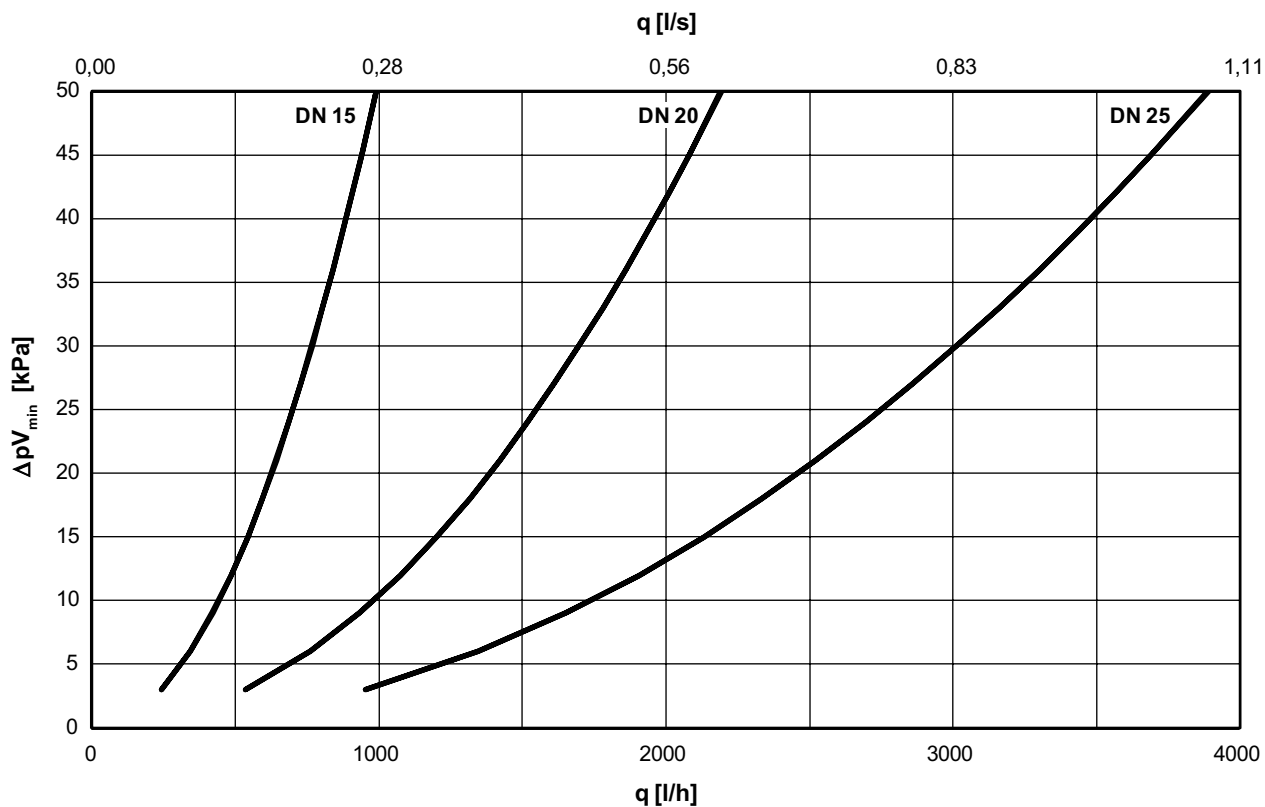
Tlaková ztráta vyvažovacího ventilu **je zahrnuta** do tlakové ztráty soustavy (vhodné pro soustavy s malou tlakovou ztrátou).
(Vhodné pro příklady použití 2)



1. Přívod
2. Zpátečka

Návrh

V diagramu je křivkami zobrazena nejmenší tlaková ztráta STAP při různých hodnotách průtoku v rozmezí pracovního rozsahu.



Příklad návrhu:

Projektovaný průtok 6 000 l/h, $\Delta p_L = 23$ kPa a dispoziční tlaková diference $\Delta H = 60$ kPa.

1. Projektovaný průtok (q) 6 000 l/h.

2. Minimální tlaková ztráta ΔpV_{min} z diagramu.

DN 32 $\Delta pV_{min} = 50$ kPa

DN 40 $\Delta pV_{min} = 22$ kPa

DN 50 $\Delta pV_{min} = 6$ kPa

3. Zkontrolujte že Δp_L je nastavitelném rozsahu pro tuto dimenzi ventilu.

4. Vypočítejte minimální tlakovou diferenci ΔH_{min} .

Tlaková ztráta zcela otevřeného vyvažovacího ventilu STAD při průtoku 6 000 l/h činí: DN 32 = 18 kPa, DN 40 = 10 kPa a DN 50 = 3 kPa.

$$\Delta H_{min} = \Delta pV_{STAD} + \Delta pL + \Delta pV_{min}$$

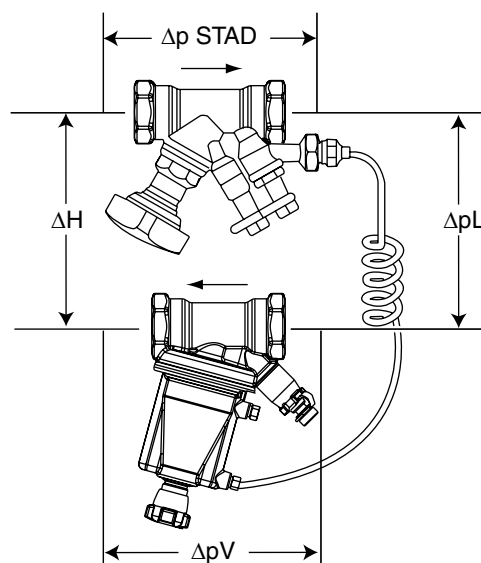
DN 32: $\Delta H_{min} = 18 + 23 + 50 = 91$ kPa

DN 40: $\Delta H_{min} = 10 + 23 + 22 = 55$ kPa

DN 50: $\Delta H_{min} = 3 + 23 + 6 = 32$ kPa

5. Optimalizujte nejlepší regulační funkci STAP návrhem co nejmenší DN, v tomto příkladu DN 40.

(DN 32 nelze brát v úvahu, protože je $\Delta H_{min} = 91$ kPa a maximální dispoziční tlaková diference je pouze 60 kPa).



$$\Delta H = \Delta pV_{STAD} + \Delta pL + \Delta pV$$

Pro návrh regulátorů STAP doporučujeme používání programu HySelect.

HySelect lze stáhnout z www.imi-hydronic.com.

Pracovní rozsah

	Kv_{min}	Kv_{nom}	Kv_m	q_{max} [m ³ /h]
DN 15	0,07	1,0	1,4	1,0
DN 20	0,16	2,2	3,1	2,2
DN 25	0,28	3,8	5,5	3,9
DN 32	0,42	6,0	8,5	6,0
DN 40	0,64	9,0	12,8	9,1
DN 50	1,2	17,0	24,4	17,3

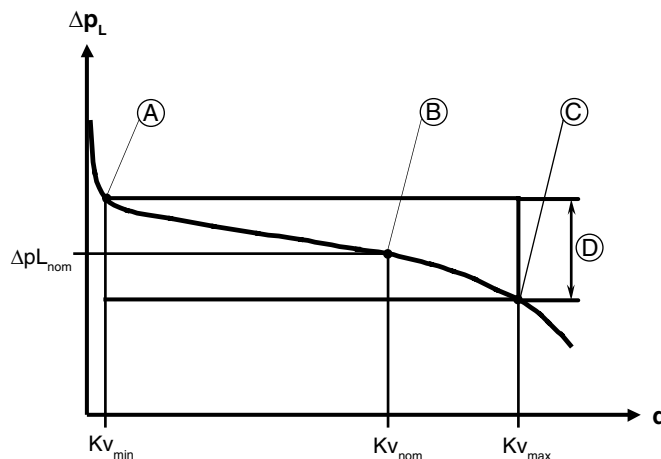
Kv_{min} = m³/h při tlakové ztrátě 1 bar a minimálního průtoku, odpovídajícím záporné pracovní odchylce (+20% resp. +25%).

Kv_{nom} = m³/h při tlakové ztrátě 1 bar a otevření odpovídajícímu střední hodnotě pásma proporcionality p-band (ΔpL_{nom}).

Kv_m = m³/h při tlakové ztrátě 1 bar a maximálním průtoku, odpovídajícím záporné pracovní odchylce (-20% resp. -25%).

Poznámka: Průtok okruhem je dán tlakovou ztrátou tohoto okruhu, tj. Kv_C :

$$q_C = Kv_C \sqrt{\Delta p_l}$$



A. Kv_{min}

B. Kv_{nom} (nastavení z výroby)

C. Kv_m

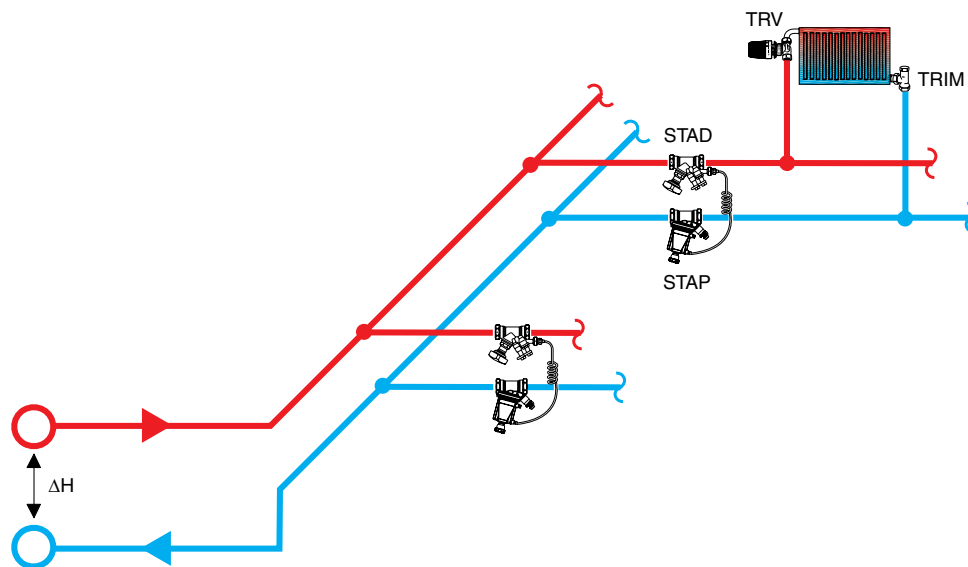
D. Pracovní rozsah $\Delta pL_{nom} \pm 20\%$. STAP 5-25 a 10-40 kPa $\pm 25\%$.

Příklady použití

1. Stabilizace tlakové difference pro okruh s termostatickými ventily s nastavením

V soustavách s termostatickými ventily s nastavením (TRV) je snadné dosáhnout dobrých výsledků. Nastavení termostatických ventilů omezuje průtok a nevyskytují se nadprůtoky. STAP stabilizuje tlakové poměry a snižuje riziko vzniku hluku.

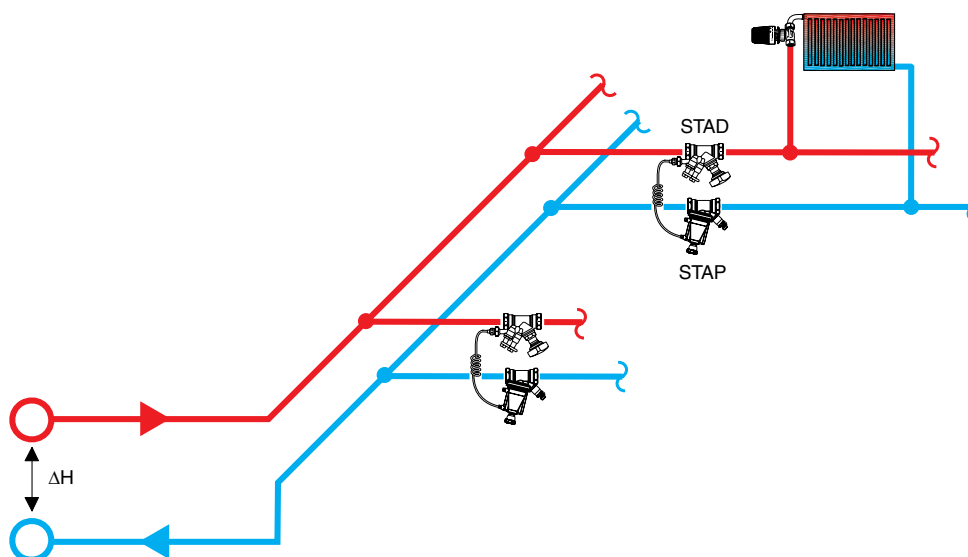
- STAP stabilizuje tlakovou diferenci Δp_L .
- Nastavená Kv-hodnota na TRV omezuje průtok každým otopným tělesem.
- STAD umožňuje měření průtoku, uzavírání a připojení kapiláry.



2. Stabilizace tlakové difference na okruhu s termostatickými ventily s malou tlakovou ztrátou

V soustavě s radiátorovými ventily bez nastavení není snadné dosáhnout optimálního výsledku. Radiátorové ventily bez nastavení v kombinaci se šroubením bez regulace neomezují průtok otopným tělesem, proto se v soustavě může vyskytnout vysoký nadprůtok jedním nebo několika okruhy. Použití STAP společně s vyvažovacím ventilem STAD může problém vyřešit. STAD omezuje jmenovitý průtok (správnou hodnotu nastavíte pomocí TA vyvažovacích přístrojů). Bohužel, správného zatékání celkového průtoku do jednotlivých otopných těles nelze docílit, ale výrazným způsobem lze zlepšit vyvážení okruhů navzájem. Tento způsob zapojení je také vhodný pro okruhy jejichž tlaková ztráta je nižší než minimální nastavitelná tlaková diference STAP. STAD zvyšuje tlakovou ztrátu okruhu na požadovanou hodnotu a tím omezuje nadprůtok.

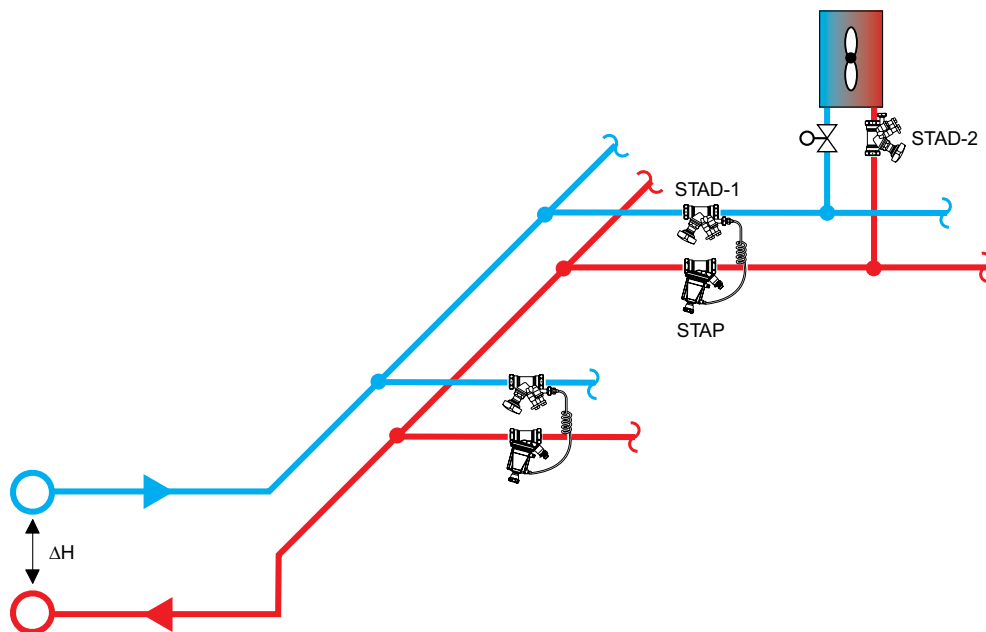
- STAP stabilizuje tlakovou diferenci Δp_L .
- Radiátorové ventily bez nastavení nejsou schopny omezit průtok otopnými tělesy.
- STAD slouží ke statickému vyvážení potrubní sítě, k omezení celkového průtoku okruhem, k měření tohoto průtoku, k uzavření okruhu a připojení kapiláry ventilu STAP.



3. Stabilizace tlakové diference na okruhu s regulačními a vyvažovacími ventily

Pokud je několik malých koncových zařízení uzavřeno, může být tlaková diference pro zbylé jednotky v okruhu stabilizována regulátorem STAP společně s ventilem STAD-1. Vyvažovací ventil STAD-2 na každém koncovém zařízení omezuje průtok tímto zařízením, STAD-1 slouží ke statickému vyvážení, k měření průtoku okruhem, k uzavření okruhu a připojení kapiláry ventilu STAP.

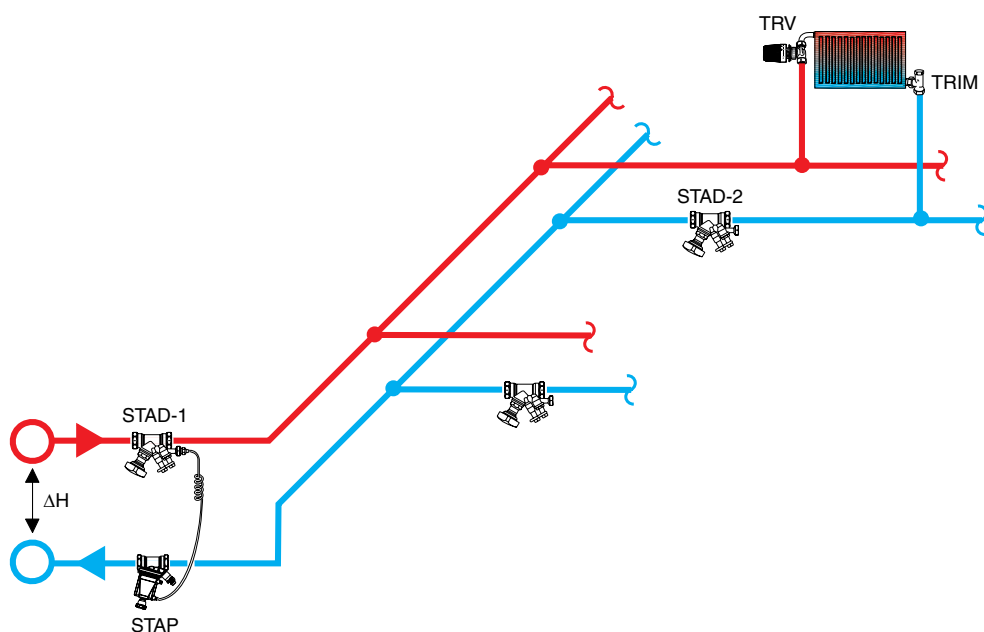
- STAP stabilizuje tlakovou diferenci Δp_L .
- Nastavení K_v – hodnoty vyvažovacího ventilu STAD-2 omezuje průtok každým koncovým zařízením.
- STAD-1 slouží ke statickému vyvážení potrubní sítě, k měření průtoku okruhem, k uzavření okruhu a připojení kapiláry ventilu STAP.



4. Stabilizace tlakové diference v okruhu s vyvažovacími ventily na patách větví

Toto řešení je vhodné, pokud je soustava uváděna do provozu postupně. Jeden společný regulátor tlakové diference STAP ovládá celý jeden modul (případně více modulů) vyvažovacích ventilů. Regulátor STAP v páteřním rozvodu stabilizuje tlakovou diferenci pro všechny okruhy. Vyvažovací ventily STAD-2 omezují průtok jednotlivými okruhy, vyvažovací ventil STAD-1 slouží k měření celkového průtoku, k uzavření okruhu a připojení kapiláry ventilu STAP.

- STAP stabilizuje tlakovou diferenci Δp_L .
- Nastavení K_v – hodnoty vyvažovacího ventilu STAD-2 omezuje průtok každým z okruhů.
- STAD-1 slouží k měření průtoku okruhem, k uzavření okruhu a připojení kapiláry ventilu STAP.

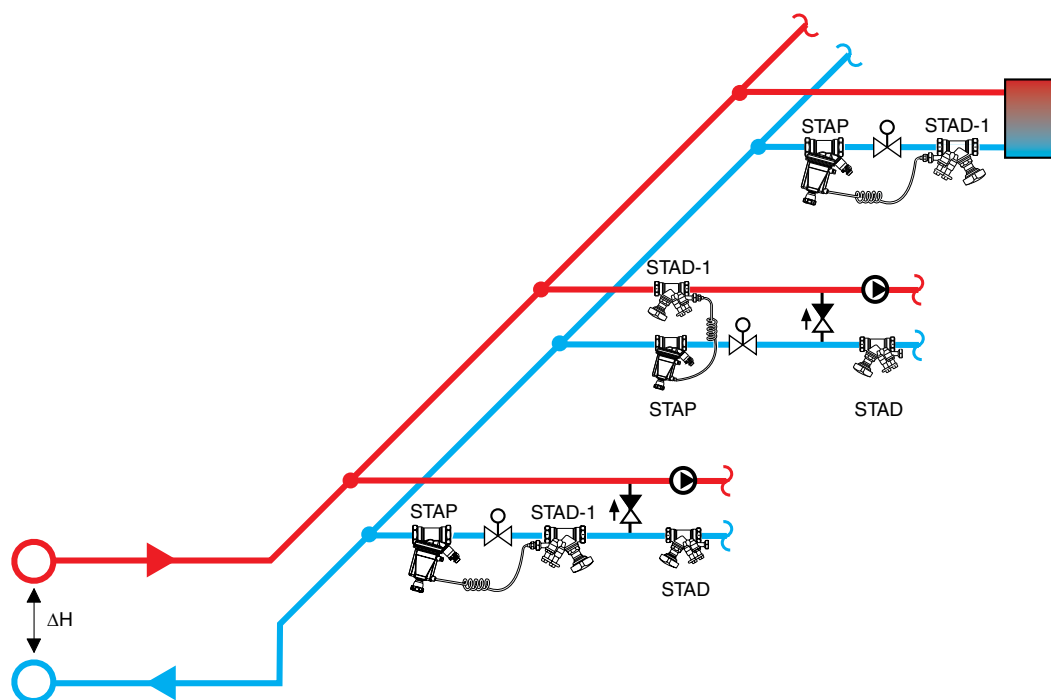


5. Stabilizace tlakové difference na regulačním ventilu

Tlaková difference na regulačním ventilu může významně kolísat v závislosti na aktuálním výkonu okruhu. Záleží samozřejmě i na tom, jak byla celá soustava navržena.

Pokud taková situace nastane, ovlivňuje negativně regulační charakteristiky regulačního ventilu. Aby bylo možno zajistit všem regulačním ventilům optimální provozní parametry, je nutné stabilizovat tlakovou diferencii na ventilech. Proto použijeme ventily STAP společně s vyvažovacími ventily STAD, zapojené tak, aby udržovaly tlakovou diferencii mezi vstupem a výstupem regulačního ventilu víceméně konstantní. Regulační ventil tak nebude předimenzován a jeho autorita bude neustále velmi blízká 1.

- STAP stabilizuje tlakovou diferencii na regulačním ventilu. Autorita regulačního ventilu je tedy velmi blízká 1.
- Jmenovitý průtok regulačním ventilem odpovídá zvolené Kvs hodnotě a tlakové ztrátě ventilu Δp .
- STAD-1 slouží ke statickému vyvážení potrubní sítě, k měření průtoku okruhem, k uzavření okruhu a připojení kapiláry ventilu STAP.

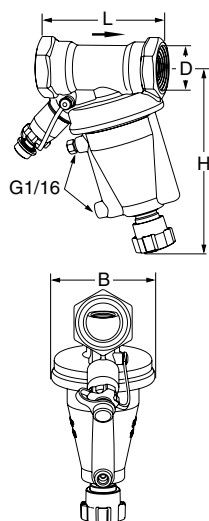


Návrh regulačního ventilu

Jmenovitý průtok činí 1000 l/h a dispoziční tlaková difference ΔH se pohybuje v rozmezí 55 až 160 kPa.

- Bude-li tlaková ztráta ventilu 10 kPa měl by mít regulační ventil Kvs hodnotu 3,16.
- Regulační ventily se sériově vyrábějí s odstupňovanými hodnotami Kvs 0,25 – 0,4 – 0,63 – 1,0 – 1,6 – 2,5 – 4,0 – 6,3
- Zvolíme-li Kvs=2,5 potom bude tlaková ztráta regulačního ventilu $\Delta p=16$ kPa. STAP garantuje vysokou autoritu regulačního ventilu i při nižších tlakových diferencích. Lze zvolit i vyšší hodnotu Kvs, tím bude tlaková ztráta ventilu nižší, avšak neměla by být menší než minimální nastavitelná tlaková difference na STAP (např. 5, 10 nebo 20 kPa dle DN a typu).
- Nastavte STAP na hodnotu $\Delta p_L = 16$ kPa. Zkontrolujte průtok měřením na ventilu STAD-1 pomocí TA vyvažovacích přístrojů (regulační ventil zcela otevřete).

Provedení



Vnitřní závit

Kapilára 1m a přechodky G1/2" a G3/4" jsou součástí dodávky.

DN	D	L	H	B	Kv _m	q _{max} [m ³ /h]	Kg	Objednací č.
5-25 kPa								
15*	G1/2	84	137	72	1,4	1,0	1,1	52 265-115
20*	G3/4	91	139	72	3,1	2,2	1,2	52 265-120
10-40 kPa								
32	G1 1/4	133	179	110	8,5	6,0	2,6	52 265-132
40	G1 1/2	135	181	110	12,8	9,1	2,9	52 265-140
10-60 kPa								
15*	G1/2	84	137	72	1,4	1,0	1,1	52 265-015
20*	G3/4	91	139	72	3,1	2,2	1,2	52 265-020
25	G1	93	141	72	5,5	3,9	1,3	52 265-025
20-80 kPa								
32	G1 1/4	133	179	110	8,5	6,0	2,6	52 265-032
40	G1 1/2	135	181	110	12,8	9,1	2,9	52 265-040
50	G2	137	187	110	24,4	17,3	3,5	52 265-050

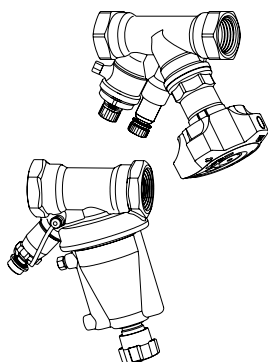
→ = Směr průtoku

Kv_m = m³/h při tlakové ztrátě 1 bar a maximálním průtoku, odpovídajícím záporné pracovní odchylce (-20% resp. -25%).

*) Lze připojit pomocí svěrných šroubení KOMBI. Viz samostatný katalog KOMBI.

G = závit dle ISO 228. Délka závitů dle ISO 7-1.

STAP/STAD

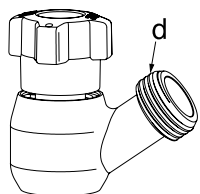


STAP/STAD balení

Více informací k vyvažovacímu ventilu STAD naleznete v samostatném katalogu.

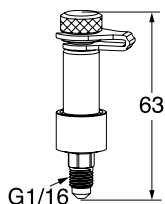
STAP DN	STAD DN	Objednací č.
5-25 kPa		
15	15	52 865-101
20	20	52 865-102
10-40 kPa		
32	32	52 865-103
40	40	52 865-104
10-60 kPa		
15	10	52 865-001
15	15	52 865-002
20	20	52 865-003
25	25	52 865-004
20-80 kPa		
32	32	52 865-005
40	40	52 865-006
50	50	52 865-007

Příslušenství



Vypouštěcí nástavec STAP

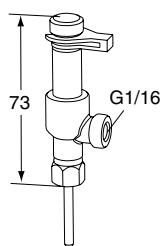
d	Objednací č.
G1/2	52 265-201
G3/4	52 265-202



Měřicí vsuvka STAP

Objednací č.

52 265-205

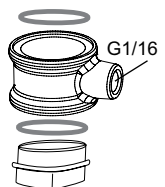


Dvoucestná měřicí vsuvka

Pro připojení kapiláry na měřicí vsuvky vyvažovacích ventilů IMI Hydronic Engineering.

Objednací č.

52 179-200



Adaptér pro připojení kapiláry

Použitelné pro ventily STAD nebo STS. Náhrada stávajícího vypouštěcího adaptéru.

Objednací č.

52 265-216

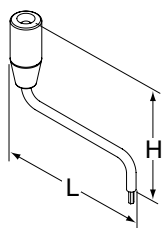


Sada pro prodloužení kapiláry

Pro připojení prodlužovací měděné kapiláry o rozměru 6 mm.

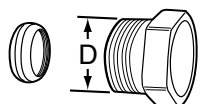
Objednací č.

52 265-212



Klíč pro nastavení tlakové difference Δp_L

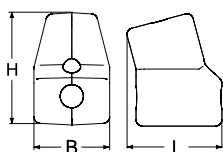
L	H	Velikost	Objednací č.
107	95	3 mm	52 265-305



Svěrné šroubení KOMBI

Viz. katalog KOMBI.

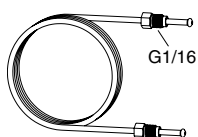
D	Potrubí Ø	Objednací č.
G1/2	10	53 235-109
G1/2	12	53 235-111
G1/2	14	53 235-112
G1/2	15	53 235-113
G1/2	16	53 235-114
G3/4	15	53 235-117
G3/4	18	53 235-121
G3/4	22	53 235-123



Prefabrikované izolace STAP
pro vytápění/chlazení

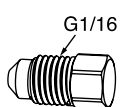
Pro DN	L	H	B	Objednací č.
15-25	145	172	116	52 265-225
32-50	191	234	154	52 265-250

Náhradní díly



Kapilára

L	Objednací č.
1 m	52 265-301



Odvzdušňovací zátka

Venting

Objednací č.
52 265-302



Přechodka pro napojení kapiláry

Pro kapiláru s připojením G1/16.
(přechodka G1/2 a G3/4 jsou součástí
dodávky)

d	Objednací č.
G1/2	52 179-981
G3/4	52 179-986

