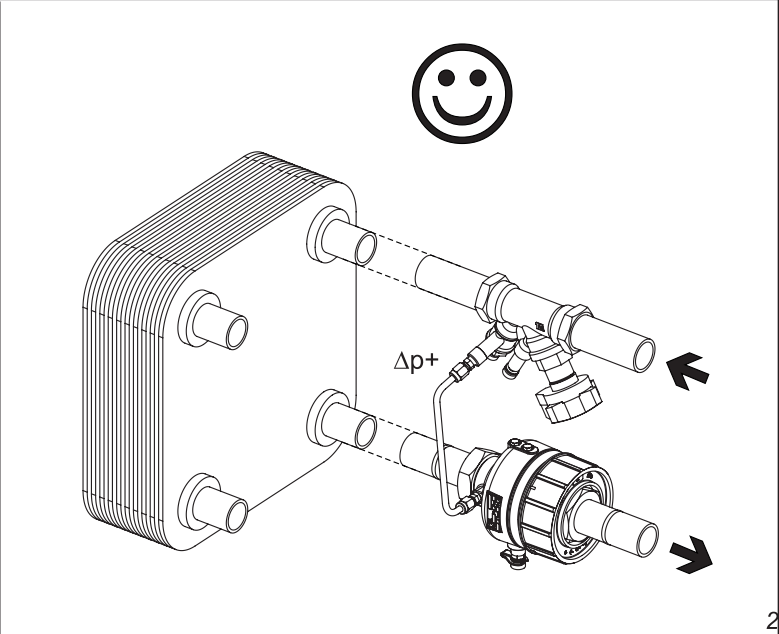
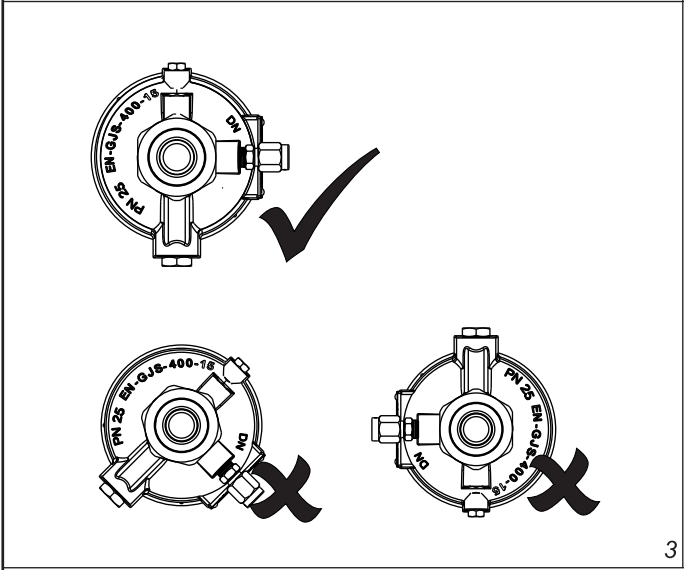


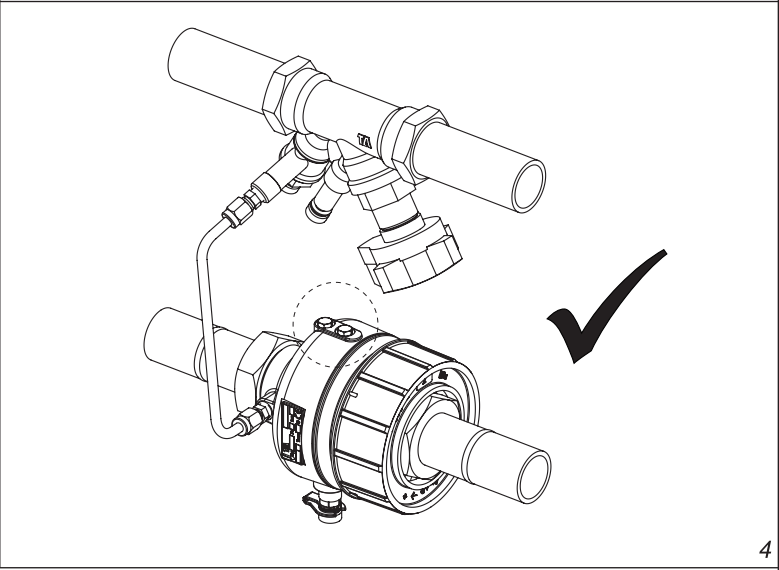
1



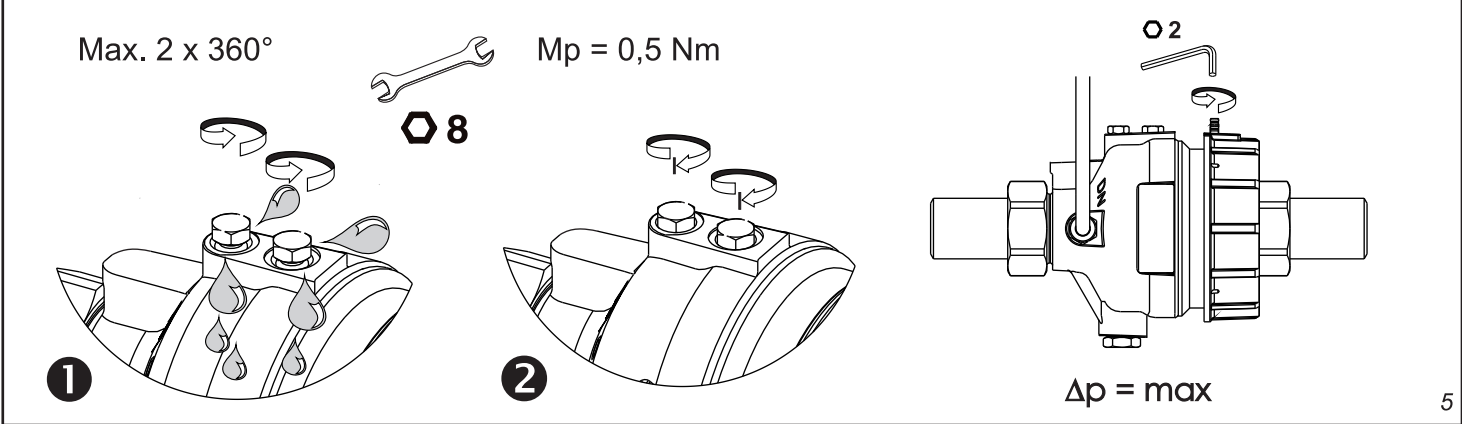
2



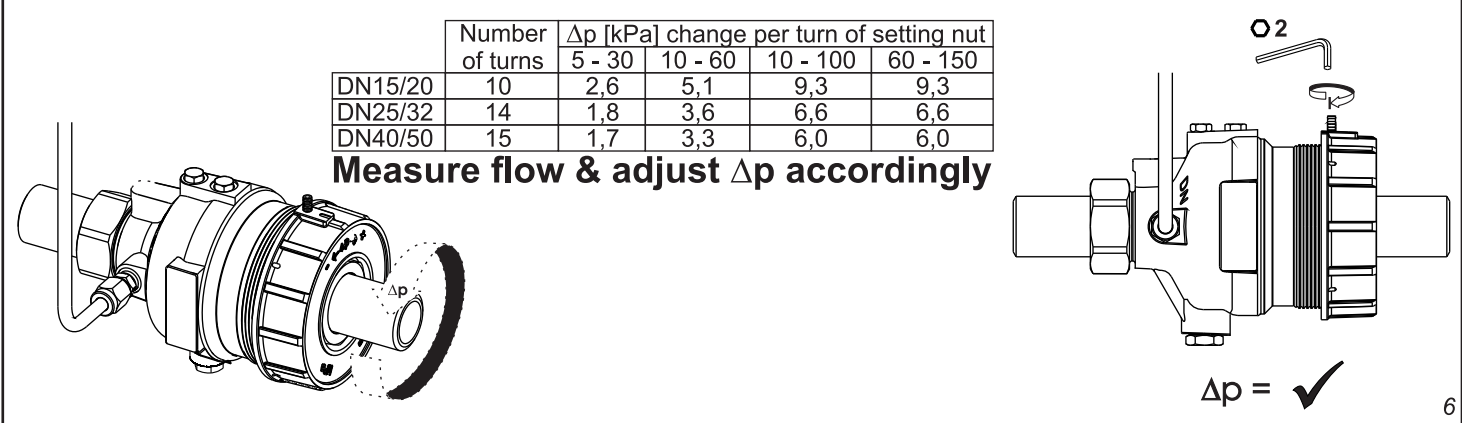
3



4

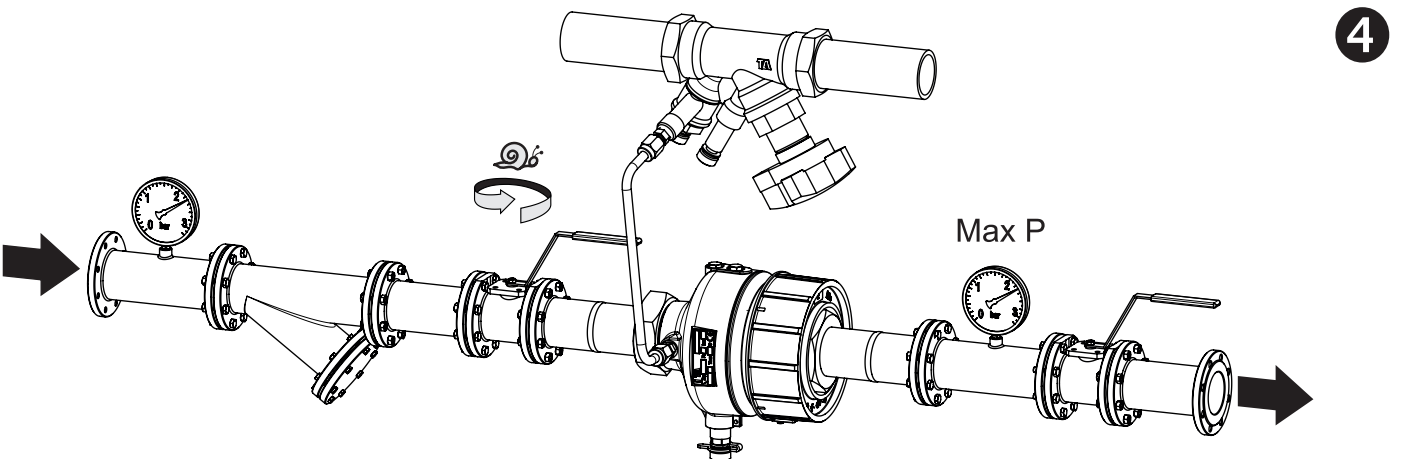
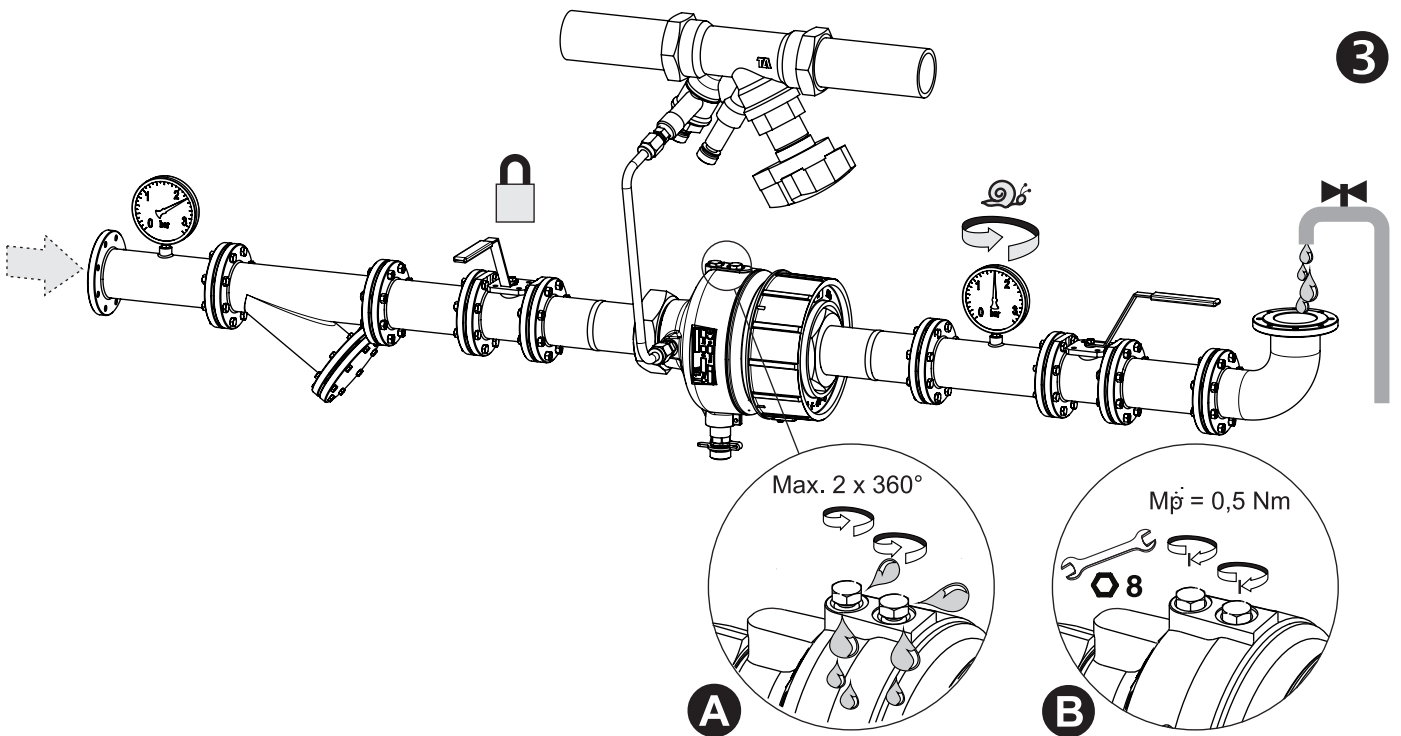
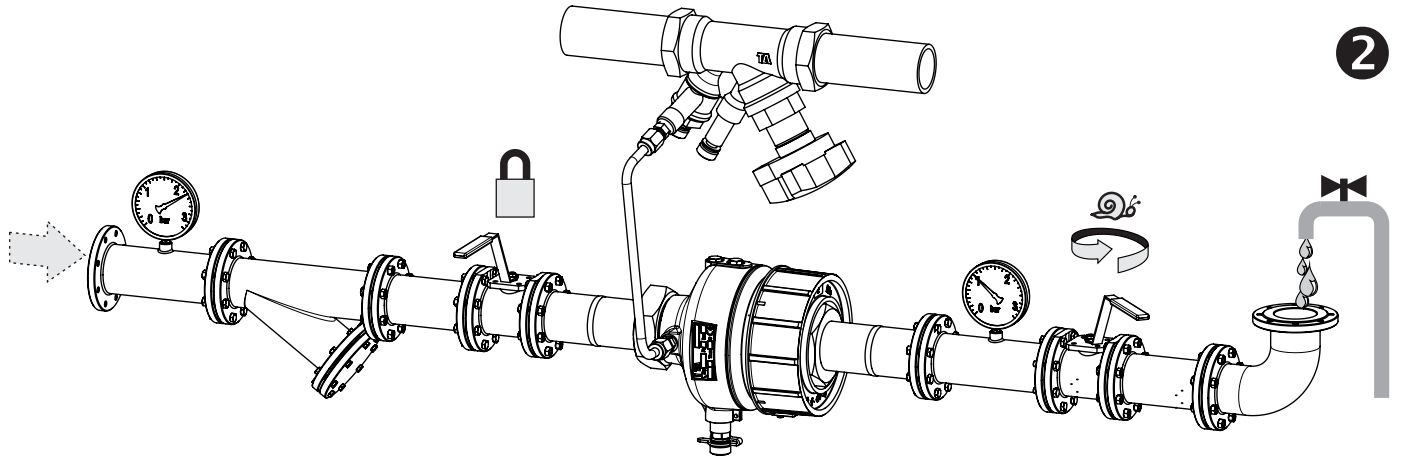
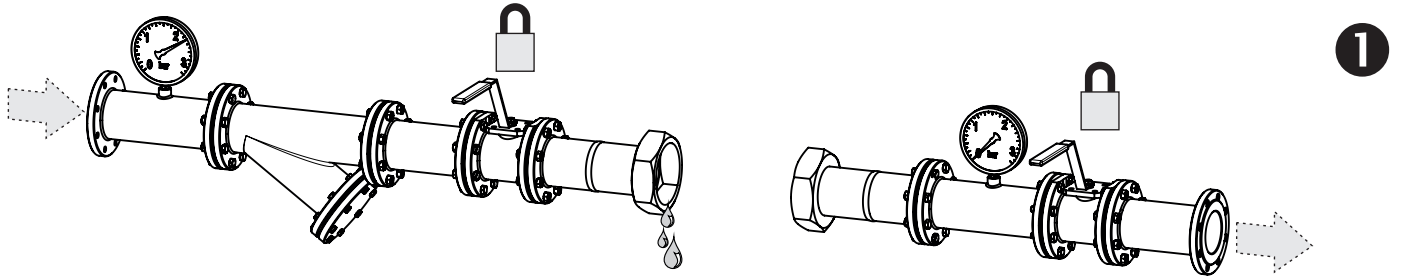


5

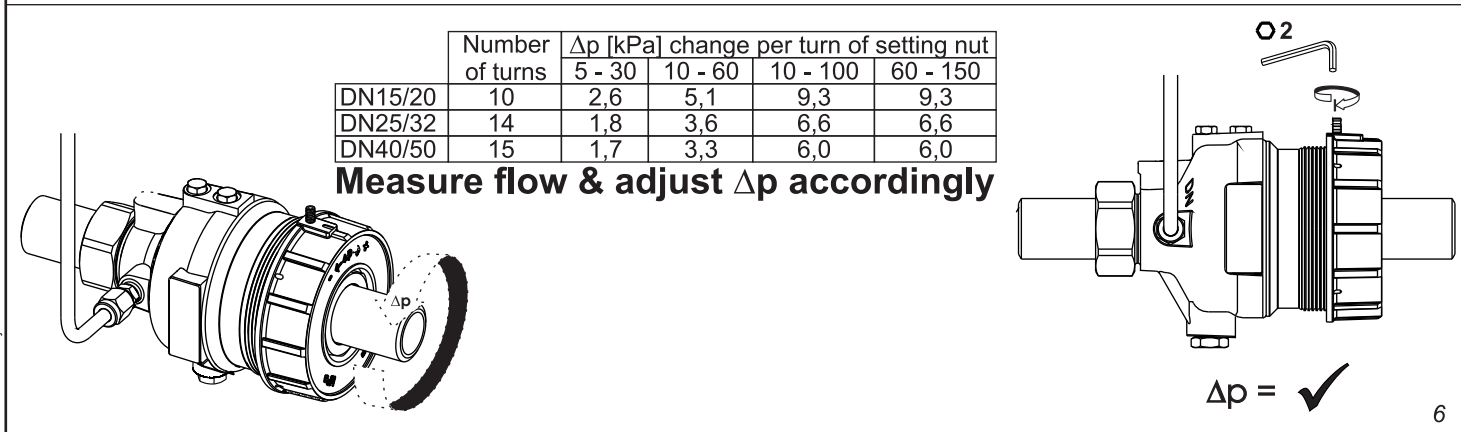
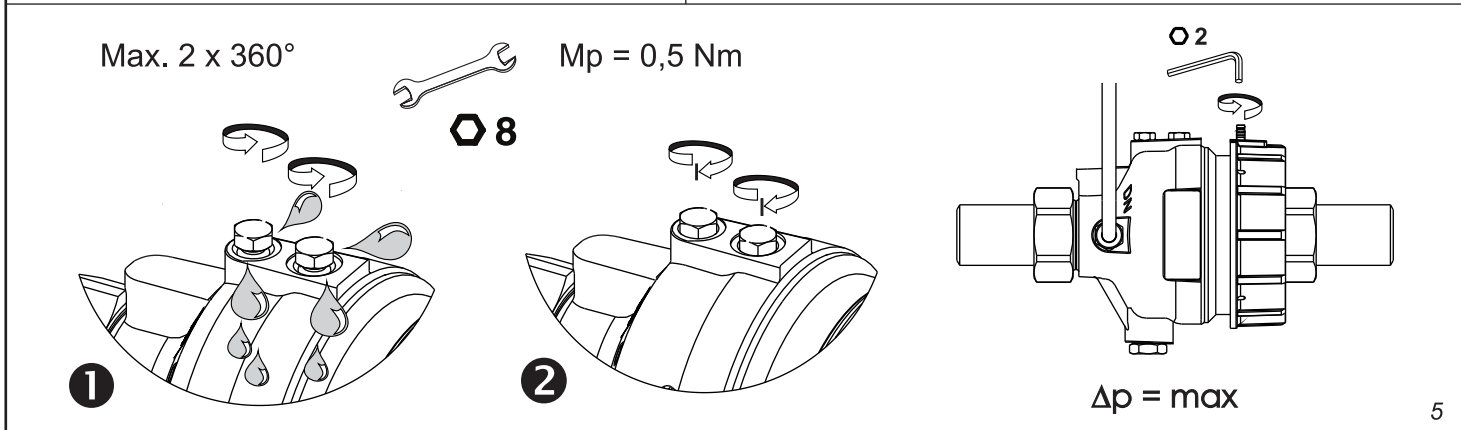
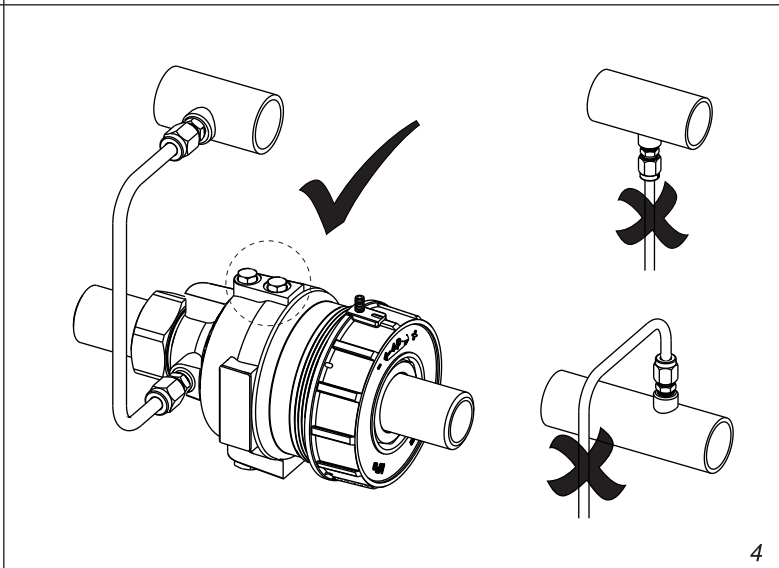
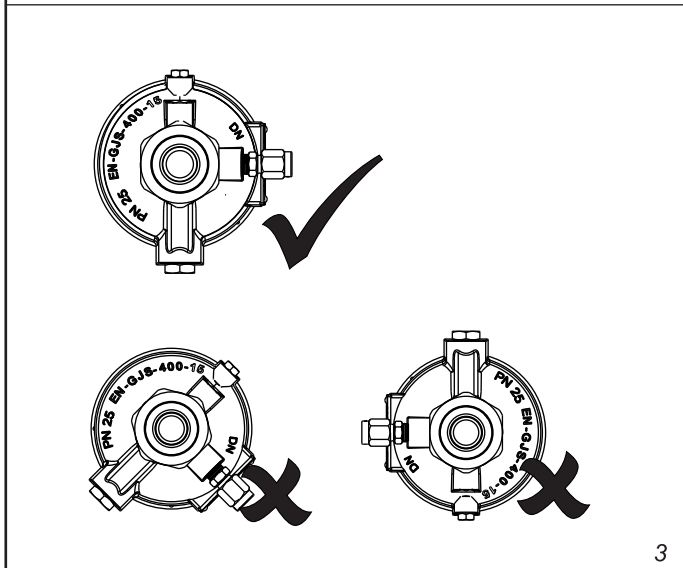
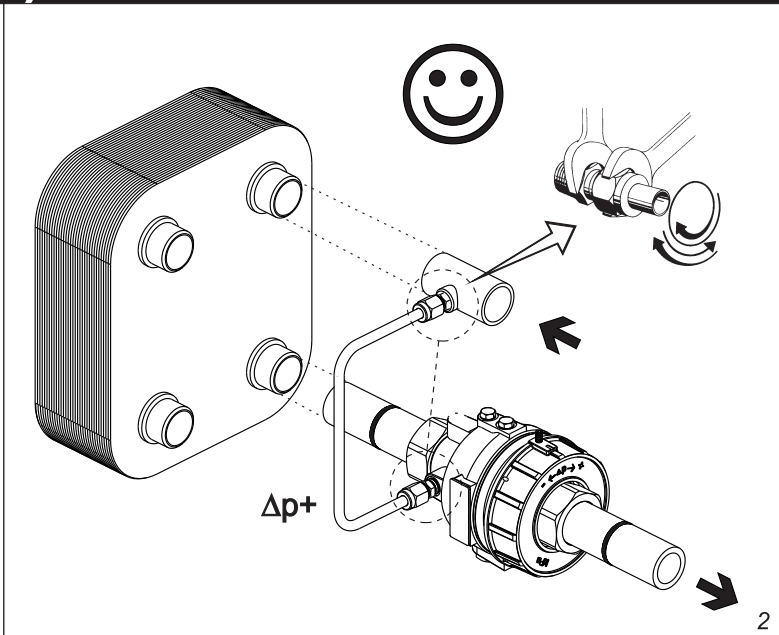
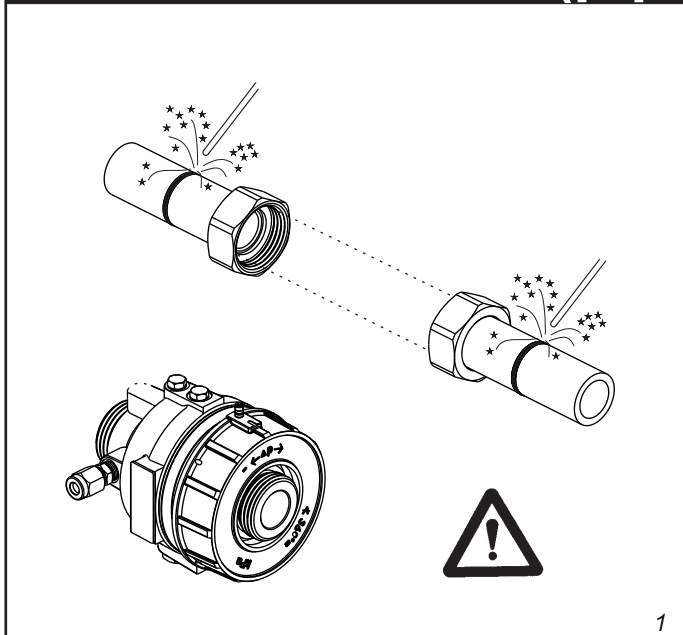


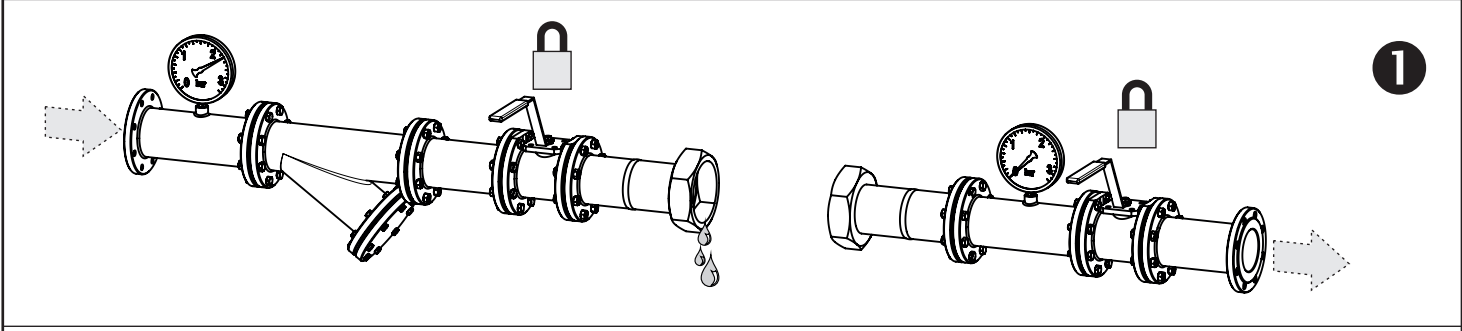
6

DA 516 - START-UP PROCEDURE

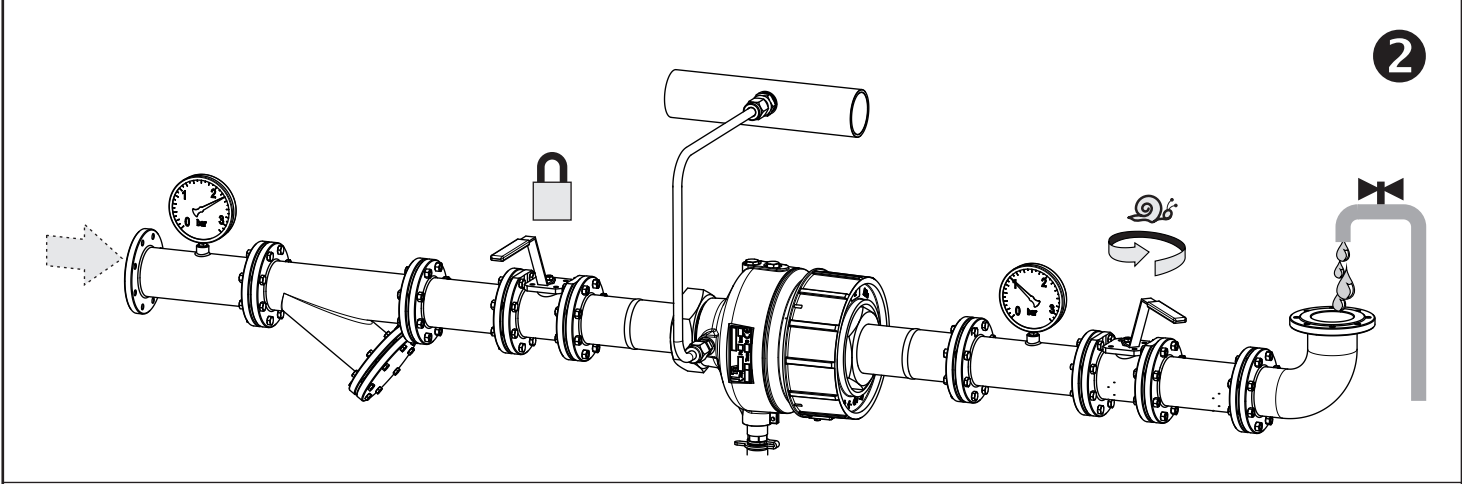


DA 516 DN 15-50 (pipe)

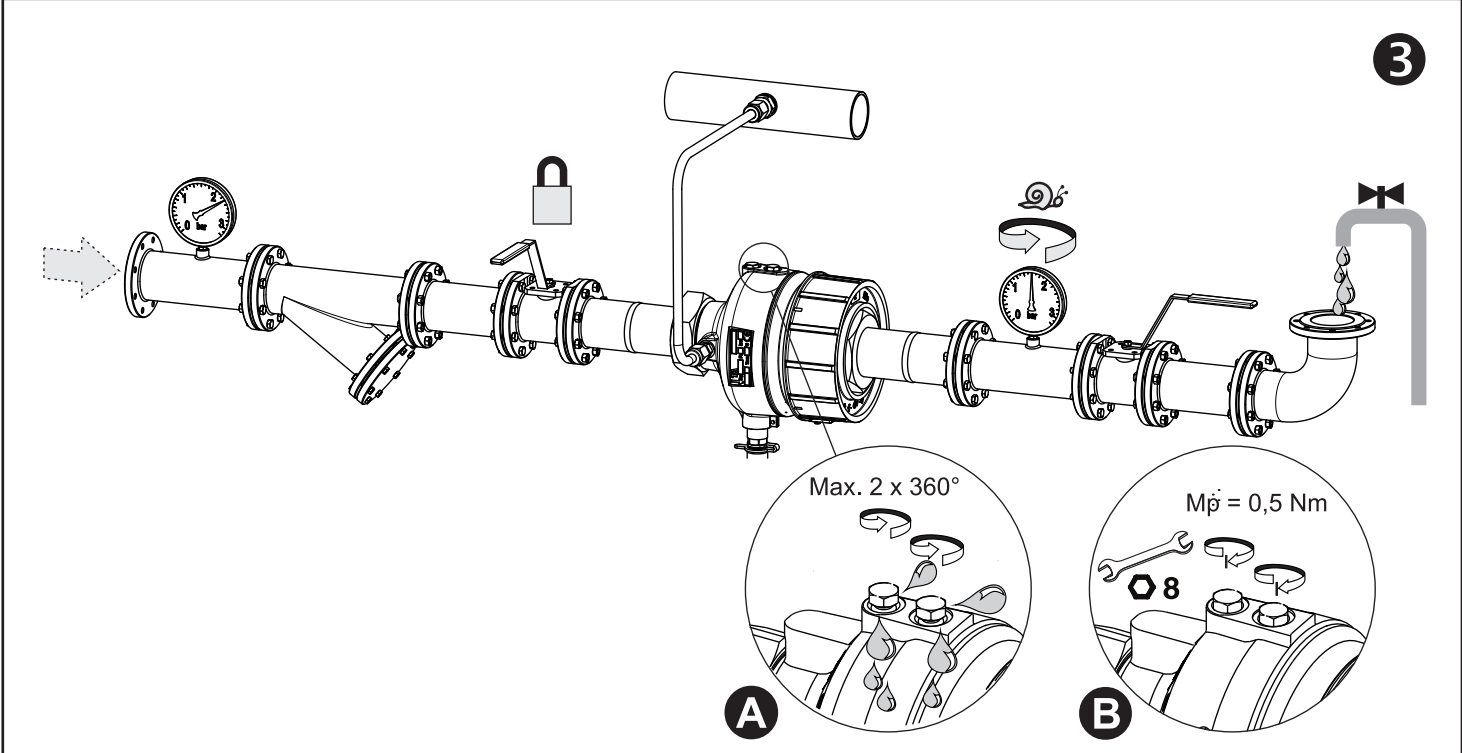




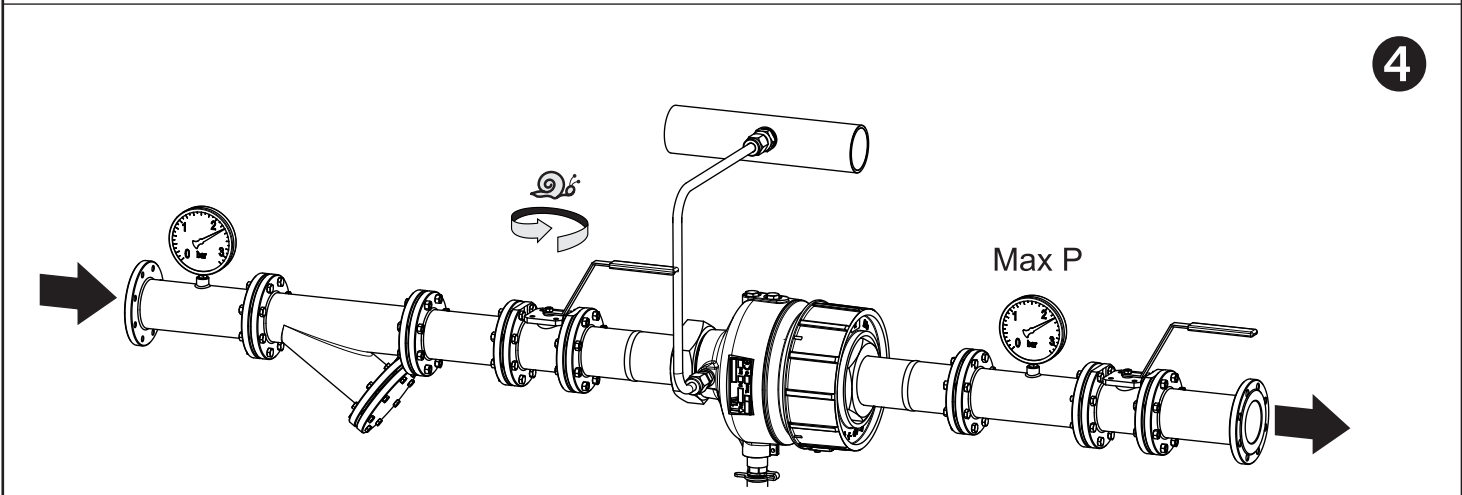
1



2



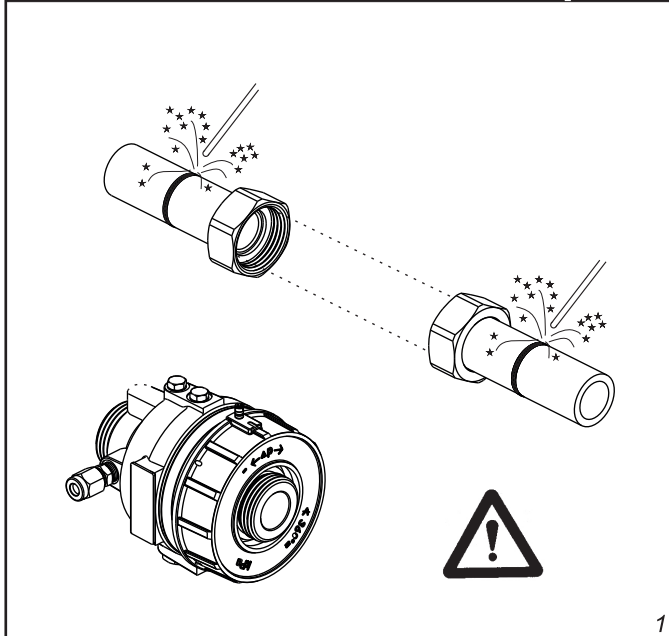
3



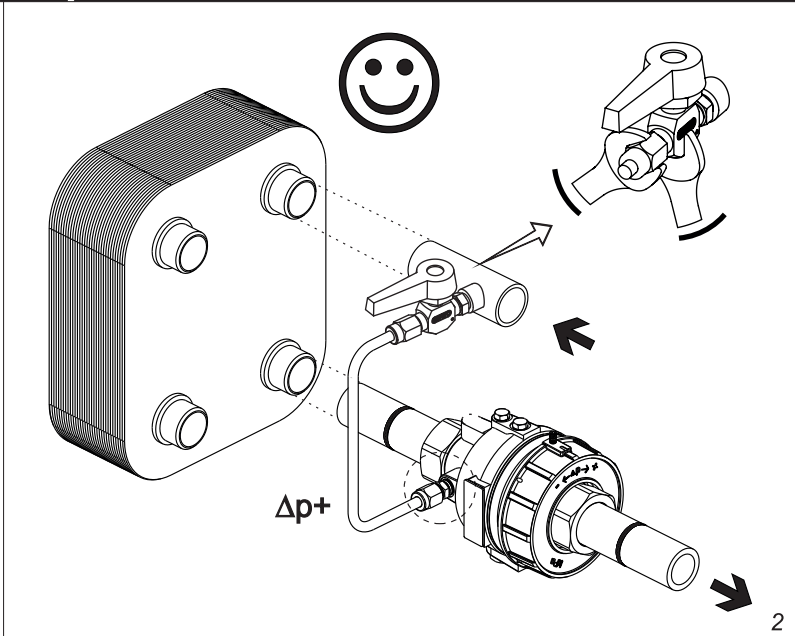
4

Max P

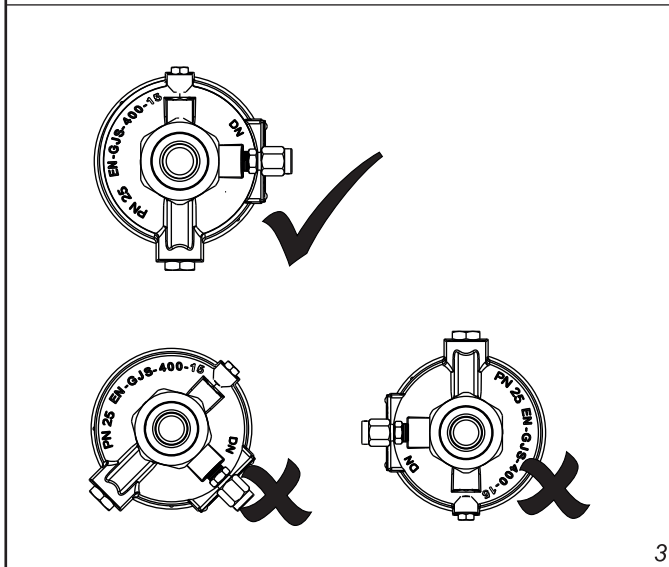
DA 516 DN 15-50 (valve)



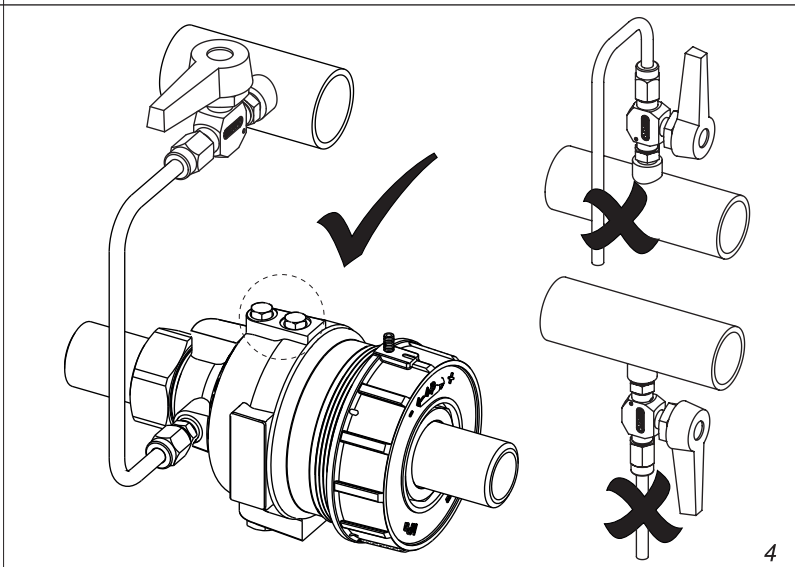
1



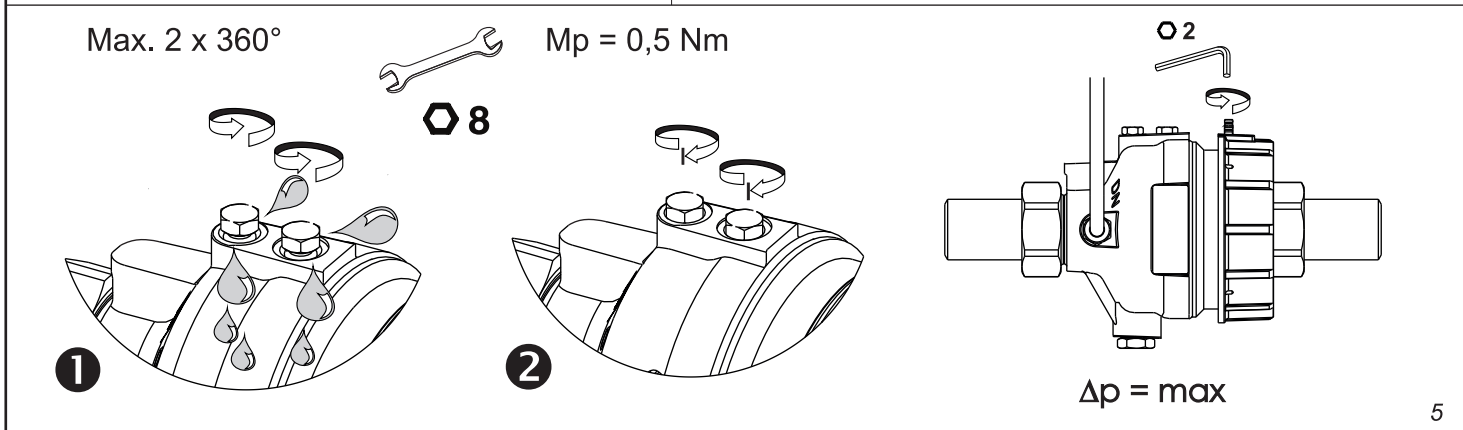
2



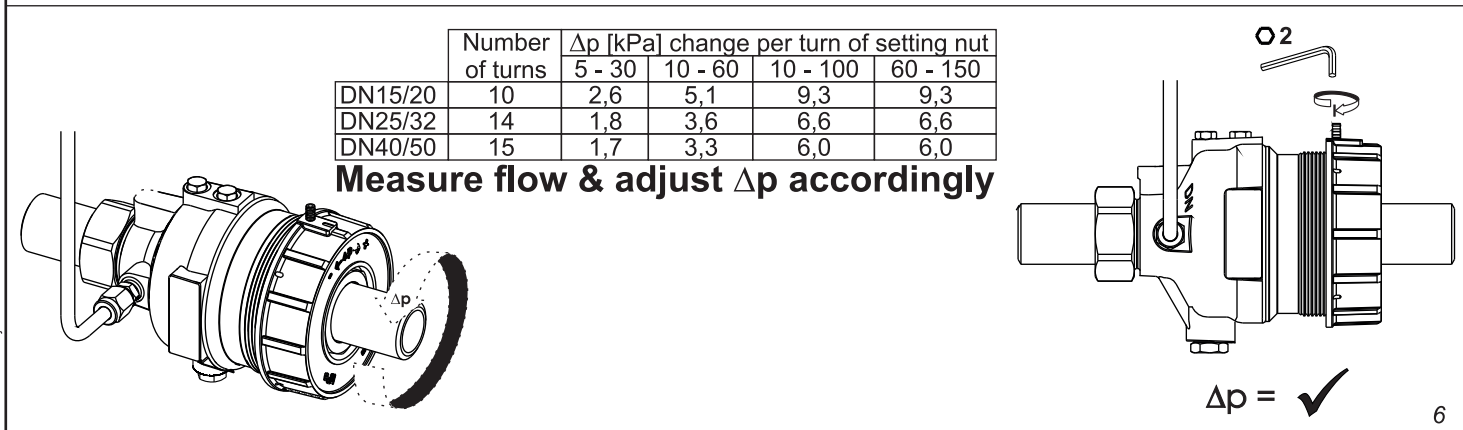
3



4



5



6

