

# RP-6, RP-10

## regulátor p etlaku zemního plynu

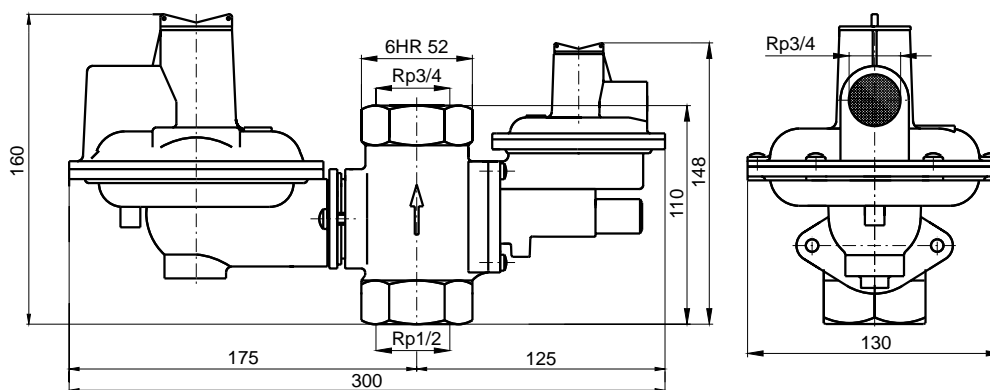
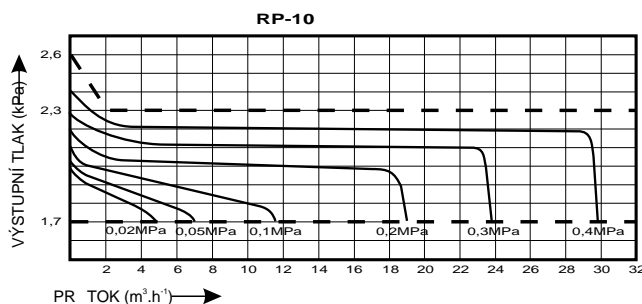
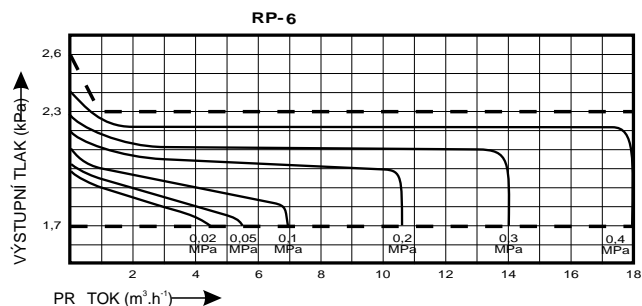
### Použití

Regulátory p etlaku plynu RP-6, RP-10 jsou určeny pro dvoustupňovou samočinnou regulaci p etlaku zemního plynu na nižší výstupní p etlak. Výstupní p etlak je udržován ve stanovené toleranci s ohledem na množství odebíraného plynu, kolísání tlaku plynu v potrubí a jiné nepříznivé vlivy.

### Podnosti

- těleso ventilu ze šedé litiny, ostatní odlitky ze slitiny hliníku
- možnost natožení tělesa bezpečnostního úpravku po 90° a tělesa regulátoru plynule od 0° do 360°
- vestavný pojistný ventil
- zabudovaný bezpečnostní uzavírač, který uzavírá trvale pívod plynu do regulátoru p poklesu nebo vzestupu p etlaku plynu nad stanovenou mez a díky své konstrukci se navzájem neovlivňuje s regulací částí regulátoru
- rozebiratelnost a opravitelnost
- zajištění servisu
- je vybaven odběrným místem pro kontrolu výstupního p etlaku
- jednotlivé díly regulátoru jsou vyrobeny z materiálů odolných vůči korozi
- součástí regulátoru je sítko zabírající vnikání nečistot do regulátoru
- podle žádaného směru toku plynu lze regulátor montovat do poloh a to pro směry toku zdola nahoru, shora dolů a vodorovně (zprava nebo zleva). Vždy musí být dodrženo, aby rovina membrán byla vodorovná a pružiny nahoru.
- při použití pívrub umožňuje regulátor jednoduchou záměnu (bez úpravy instalace) za regulátory typu ALZ-6U (shodné pívruby a zástavné rozměry)
- regulátor spadá do II. skupiny - malé R1 - o výkonu do 10 m<sup>3</sup>.h<sup>-1</sup>, a proto nemá předepsané vzdálenosti od otvorů ve zděné budově
- regulátor spolehlivě pracuje i pív nižším vstupním p etlaku od 0,02 MPa

### Průtokové charakteristiky regulátoru



### Základní technické údaje

Typ regulátora	Vstupní p etlak P <sub>v</sub> MPa	Výstupní p etlak P <sub>r</sub> kPa	Uzavírací p etlak P <sub>u</sub> kPa	Pojistný p etlak P <sub>p</sub> kPa	Bezpečnostní p etlak P <sub>b</sub> kPa	Výkonnost Q <sub>v</sub> m <sup>3</sup> .h <sup>-1</sup>	Nejvyšší průtok Q <sub>max</sub> m <sup>3</sup> .h <sup>-1</sup>	Hmotnost kg
RP - 6	0,1 ÷ 0,4	2	< 2,6	3,0 ± 0,1	p <sub>b max</sub> 3,5-5 p <sub>b min</sub> 0,5-1,5	6	16	2,6
RT 15								
RP - 10	0,1 ÷ 0,4	2	< 2,6	3,0 ± 0,1	p <sub>b max</sub> 3,5-5 p <sub>b min</sub> 0,5-1,5	10	25	2,6
RT 15								