

## Údržba a servis:

Servis je zajišťován oddělením OTS firmy GMR GAS s.r.o., Skuteč.

### Záruční a pozáruční opravy

GMR GAS s.r.o.

Husova 691

539 73 Skuteč

Telefon: +420 469366111

Telefax: +420 469350240

Při údržbě je třeba věnovat zvláštní pozornost větrání a čistotě prostoru regulátorů, označení dvířek, zámkům apod.

## Bezpečnostní instrukce:

Před uvedením do provozu si pečlivě přečtěte Návod k používání, prohlédněte vyobrazení a návod uschovejte.

Výrobek se nesmí používat k jiným účelům, než uvádí výrobce.

Výrobce ujišťuje, že na tento výrobek vydal Prohlášení o shodě ve smyslu Zákona č. 22/97 Sb.

Při montáži, kontrole, obsluze apod. se zakazuje manipulovat s otevřeným ohněm v okruhu do 1,5 m od zařízení.

## Závady a jejich odstranění:

V případě poruchy regulátoru je nutno kontaktovat montážní firmu, nejbližší smluvní servisní středisko, nebo výrobce.

Upozornění pro výše uvedené organizace:

Regulátor do opravy je nutno zasílat demontovaný z regulační soupravy, očištěný a v případě záruční opravy s vyplněným záručním listem a stručným popisem závady.

## Příslušenství a náhradní díly:

Náhradní díly: pojistný kroužek 25  
vstupní sítko  
sítko odfuku

Náhradní díly lze objednat u výrobce.

## Doprava a skladování:

Při dopravě a manipulaci je třeba respektovat označení na krabici. Při poškození výrobku z důvodu nevhodné manipulace nebude uznána záruka.

Výrobek musí být skladován v krytém, suchém a neagresivním prostředí.

## Průvodní dokumentace:

Návod k používání, včetně záručního listu.

## Likvidace:

Po vybalení regulátoru odevzdejte papírovou krabici a polyetylenové sáčky do sběru.

Po ukončení životnosti regulátoru zašlete výrobek na adresu výrobce, který provede jeho ekologickou likvidaci, nebo ji proveďte sami formou třídění odpadu na základě zákona č. 125/1997 Sb. a prováděcích vyhlášek MŽP č. 337, 338, 339, 340.

# NÁVOD K POUŽÍVÁNÍ

## REGULÁTOR TLAKU ZEMNÍHO PLYNU

ALz-6U/AB

ALz-6U/BD

ALz-6U/CE

## Použití:

Regulátor ALz-6U je určen ke snižování tlaku topných plynů o vstupním tlaku:

provedení

AB 0,05 - 0,1 Mpa

BD 0,1 - 0,3 Mpa

CE 0,2 - 0,4 MPa

na výstupní tlak 2,0 ± 0,3 kPa

Pracovní teplota od -20°C do +50°C.

Regulátor není odolný proti vysokým teplotám dle čl. 4.4 ČSN EN 1775.

Regulátor je určen ke snižování tlaku plynu z rozvodu na nízkotlak a udržuje jej v konstatní výši. Regulátor má vestavěn pojistný ventil a bezpečnostní uzávěr, který trvale uzavře přívod plynu do regulátoru při poklesu nebo vzestupu tlaku plynu ve výstupním potrubí nad stanovenou mez.

Regulátory nejsou vhodné pro regulaci plynu určeného k pohonu kogenerační jednotky. Je nutná konzultace s OTS výrobcem.

Regulátory ALz-6U jsou schváleny Strojírenským zkušebním ústavem v Brně.

## Umístění:

Regulátor je nutno umístit podle platných předpisů v době uvedení do provozu.

Regulátor tlaku plynu je nutno umístit a uvádět do provozu dle ČSN EN 12 279, ČSN EN 1775, TPG 609 01 a TPG 704 01.

Regulátor tlaku plynu musí být instalován ve větraných prostorách a chráněn proti korozi, chvění, nárazům, povětrnostním vlivům a vandalismu.

V případě umístění regulátoru tlaku plynu uvnitř budov musí být v prostorách, které jsou:

a) chráněny proti požáru nebo je nutno realizovat bezpečnostní protipožární opatření dle čl. 4.4 ČSN EN 1775

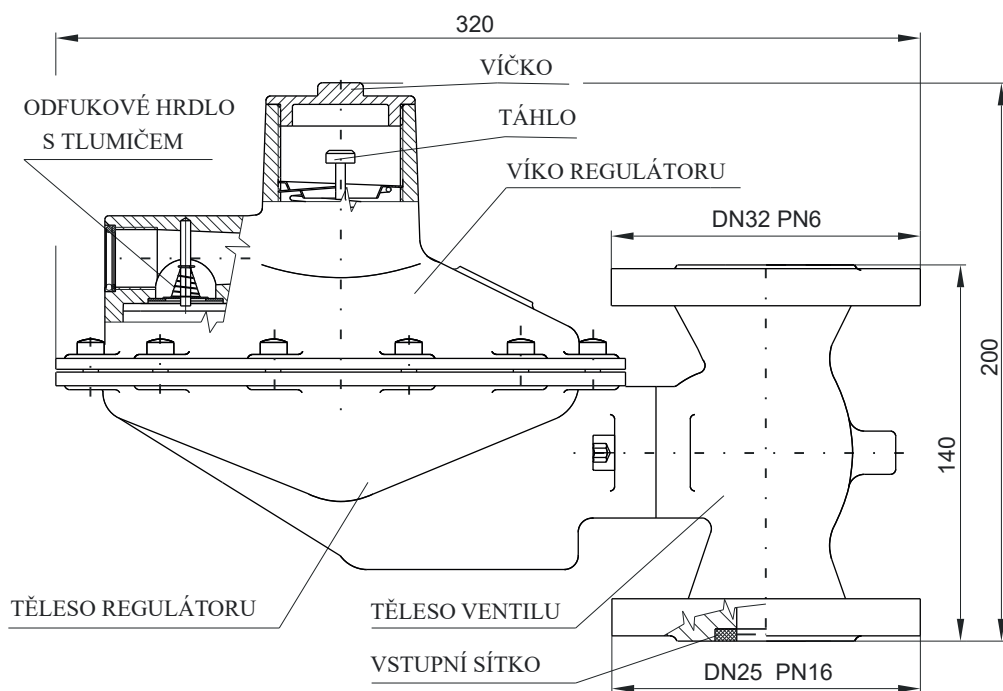
b) nepřetržitě větrány proti vzniku výbušné plynné směsi nebo je nutno realizovat ochranná opatření dle čl. 7.4 ČSN EN 12279.

## Popis výrobku:

Regulátorem lze regulovat pouze zemní plyn.

Regulátor sestává z hliníkového tělesa a víka regulátoru, tělesa ventilu z litiny, regulačního ústrojí, pojistného ventilu, odfukového hrdla s tlumičem a z bezpečnostního uzávěru (BU). Těleso regulátoru a víko jsou spojeny šrouby. Těleso regulátoru s tělesem ventilu je spojeno šrouby. Vnitřní části jsou z materiálů odolných účinkům plynů.

Pro odvětrání regulátoru nad membránou je na víku regulátoru nálietek s vnitřním závitem Rp3/4. V odfukovém otvoru je namontován tlumič, sloužící k omezení vzniku vibrací. Tento odfukový otvor je kryt proti vnikání nečistot sítkem.



### Technické parametry:

Materiál, konstrukce a funkce regulátoru splňují požadavky dané předpisy platnými v době uvedení na trh.

### Parametry regulátoru tlaku plynu ALz-6U:

Tyto parametry jsou garantovány na zkušebních zařízeních výrobce, která splňují požadavky státní zkušebny, ČSN EN 12279 a TDG 609 03.

Typ	Regul. třída	Vstupní tlak Pv MPa	Výstupní tlak Ps kPa	Uzavírací tlak Pu kPa	Pojistný tlak Pp kPa	Bezpečnostní tlak Pb kPa	Minimální průtok Qmin m <sup>3</sup> .h <sup>-1</sup>	Maximální průtok Qmax m <sup>3</sup> .h <sup>-1</sup>	Hmotnost kg
ALz-6U/AB	AC 15	0,05 ± 0,1	2 ± 0,3	max 2,6	2,9-3,5	$p_{b \max} 3,6 + 5,0$ $p_{b \min} 0,5 + 1,5$	50	90	5,3
ALz-6U/BD	AC 15	0,1 ± 0,3	2 ± 0,3	max 2,6	2,9-3,5	$p_{b \max} 3,6 + 5,0$ $p_{b \min} 0,7 + 1,5$	40	140	5,3
ALz-6U/CE	AC 15	0,2 ± 0,4	2 ± 0,3	max 2,6	2,9-3,5	$p_{b \max} 3,6 + 5,0$ $p_{b \min} 0,5 + 1,5$	50	150	5,3

Bezpečnostní tlak  $P_{b \max}$  musí být nastaven tak, aby splňoval podmínku:  $P_{b \max} > P_p$ .

### Montáž, demontáž:

Montáž a demontáž regulátoru smí provádět pouze organizace, která má k tomu příslušné oprávnění. Výrobce nabízí pro provádění správné montáže a uvedení do provozu odborné školení.

Pracovník provádějící montáž výrobků musí používat montážní nářadí odpovídající normalizovaným rozměrům propojovacích šroubení a armatur.

Při montáži je třeba zajistit, aby po připojení nebyl regulátor mechanicky namáhán.

Pro bezpečný provoz regulátoru je třeba dbát při montáži na to, aby se do regulátoru nedostala voda, prach a jiné nečistoty.

Regulátor je na vstupu vybaven filtračním sítkem.

Při nedodržení těchto zásad nebude uznána záruka.

Má-li být odvětrání provedeno odfukovým potrubím, je nutno z otvoru odfuku ve víku regulátoru vyjmout sítko. Provedení odfukového potrubí musí být v souladu s platnými předpisy. Propojení a průměr trubky musí být voleny tak, aby nemohlo nastat porušení funkce regulátoru.

Pokud je regulátor montován samostatně, musí být pro montáž použit uzávěr pro vstupní část s osvědčením k použití pro plynová zařízení.

Pro připojení regulátoru do sítě je na vstupní straně příruba DN 25 PN 16, na výstupní straně příruba DN 32 PN 6.

Podmínkou zprovoznění regulátoru je instalace dle platných předpisů. Do povinného vybavení patří vyměnitelné filtrační sítko.

Regulátor se montuje zásadně tak, aby šipka na tělese regulátoru souhlasila se směrem toku plynu a rovina membrány byla vodorovně s pružinou nahore. Před regulátorem a za regulátorem musí být namontován vstupní kohout (min. R1) a výstupní kohout (min. R5/4). Vstupní a výstupní kohout musí být namontován v bezprostřední blízkosti. Vzorkovací kohout musí být namontován mezi regulátor a výstupní kohout, tak aby bylo možno zprovoznit regulátor podle dále popsaneho postupu. Vzorkovací kohout lze využít ke kontrole výstupního a uzavíracího tlaku při periodických prohlídkách. Příklady montáží jsou v katalogových listech výrobce.

### Obsluha:

Za normálního provozu regulátor nevyžaduje obsluhu.

### Uvedení do provozu:

Uvedení do provozu může provádět pouze osoba odborně způsobilá.

Uvedení do provozu se provádí podle následujících pokynů (viz obr.):

- uzavření uzávěru před regulátorem
- uzavření uzávěru za regulátorem
- sejmutí víčka
- otevření vzorkovacího kohoutku
- stlačit táhlo směrem dolů nadoraz
- lehké zatáhnutí táhla až na doraz škrťacího uzávěru a podržení v této poloze
- pomalé otevírání uzávěru před regulátorem
- vlivem nedostatečného přitlačení škrťacího uzávěru na trysku se naplní prostor pod membránou a táhlo drží ve vrchní poloze
- pokud táhlo nezůstane ve vysunutě poloze, opakujeme předcházející bod
- uzavření vzorkovacího kohoutku
- pomalé otevírání uzávěru za regulátorem
- našroubování víčka
- po dotažení zkontrolujeme těsnost.
- regulátor je uveden do provozu, o uvedení regulátoru do provozu je nutno provést záznam do záručního listu

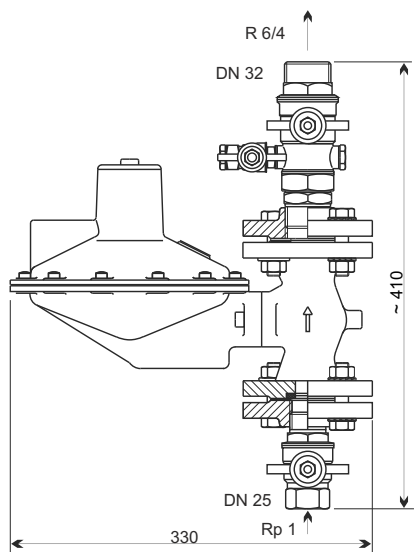
Pro zajištění spolehlivosti provozu doporučuje výrobce provádět pravidelné kontroly:

#### 1x ročně

- vizuální kontrola stavu
- kontrola těsnosti membrány a pojistného ventilu
- podle podmínek provozu vyčištění, případně výměna filtračního sítka

#### 1x za 3 roky

- kontrola těsnosti spojů a membrány
- kontrola výstupního a uzavíracího tlaku
- kontrola funkce pojistného ventilu a bezpečnostního uzávěru
- protočení uzavíracích kohoutů
- zápis do záručního listu do záznamu o kontrole



### Regulační souprava šroubovaná s regulátorem ALU (výstup 6/4")

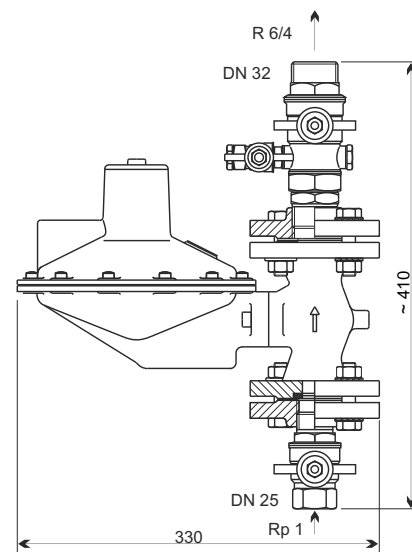
Regulační soupravy se dodávají v částečně rozloženém stavu.  
Je provedena pouze montáž kohoutů do závitových přírub.

Hmotnost soupravy ~ 11 kg.

### Regulační souprava šroubovaná s regulátorem ALU (výstup 6/4")

Regulační soupravy se dodávají v částečně rozloženém stavu.  
Je provedena pouze montáž kohoutů do závitových přírub.

Hmotnost soupravy ~ 11 kg.



### Regulační souprava šroubovaná s regulátorem ALU (výstup 6/4")

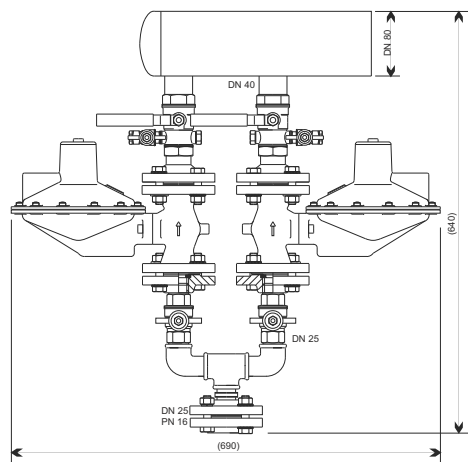
Regulační soupravy se dodávají v částečně rozloženém stavu.  
Je provedena pouze montáž kohoutů do závitových přírub.

Hmotnost soupravy ~ 11 kg.

### Regulační souprava šroubovaná s regulátorem ALU (výstup 6/4")

Regulační soupravy se dodávají v částečně rozloženém stavu.  
Je provedena pouze montáž kohoutů do závitových přírub.

Hmotnost soupravy ~ 11 kg.



### Regulační souprava šroubovaná dvojitá s regulátorem ALU

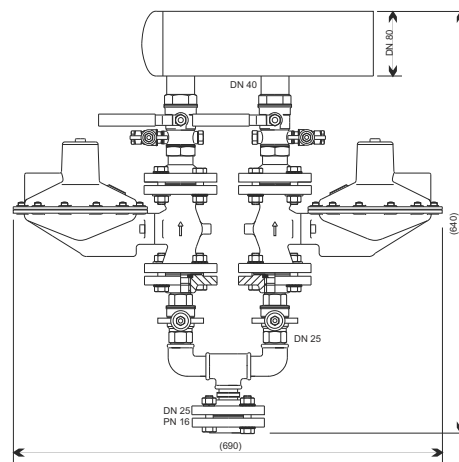
Celkový průtok dvojitou regulační soupravou je (vlivem použitých armatur a přechodů) o 15+20% nižší než je součet průtoků obou regulátorů.

Hmotnost dvojitě regulační soupravy ~26 kg.

### Regulační souprava šroubovaná dvojitá s regulátorem ALU

Celkový průtok dvojitou regulační soupravou je (vlivem použitých armatur a přechodů) o 15+20% nižší než je součet průtoků obou regulátorů.

Hmotnost dvojitě regulační soupravy ~26 kg.



### Regulační souprava šroubovaná dvojitá s regulátorem ALU

Celkový průtok dvojitou regulační soupravou je (vlivem použitých armatur a přechodů) o 15+20% nižší než je součet průtoků obou regulátorů.

Hmotnost dvojitě regulační soupravy ~26 kg.

### Regulační souprava šroubovaná dvojitá s regulátorem ALU

Celkový průtok dvojitou regulační soupravou je (vlivem použitých armatur a přechodů) o 15+20% nižší než je součet průtoků obou regulátorů.

Hmotnost dvojitě regulační soupravy ~26 kg.