

**Jamstvo:** Jamstveni rok je 10 godina od datuma prodaje. Jamstvo ne pokriva oštećenja nastala cikličkim savijanjem. To se odnosi i na kretanje crijeva uslijed tlačnih udara. Jamstvo ne pokriva štete nastale nestručnim ili nedopuštenim rukovanjem. Ako je bilo koji dio crijeva oštećen, neophodno je zamijeniti cijelo crijevo. Svi zahvati u konstrukciju crijeva su zabranjeni. Oštećeno crijevo se ne smije popravljati. U slučaju zahvata u bilo koji dio crijeva crijevo više nije u skladu s normom EN ISO 10380.

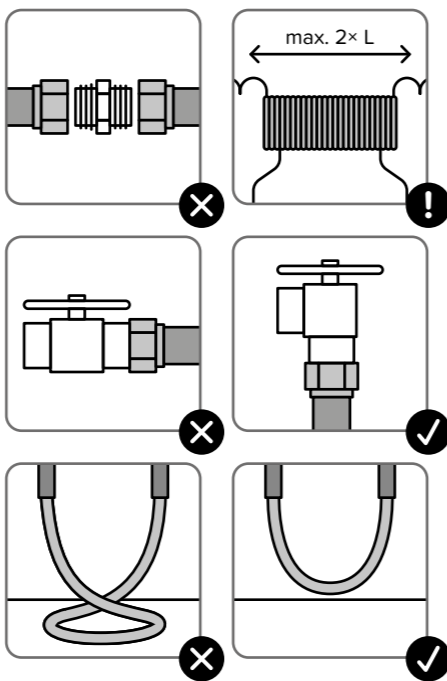
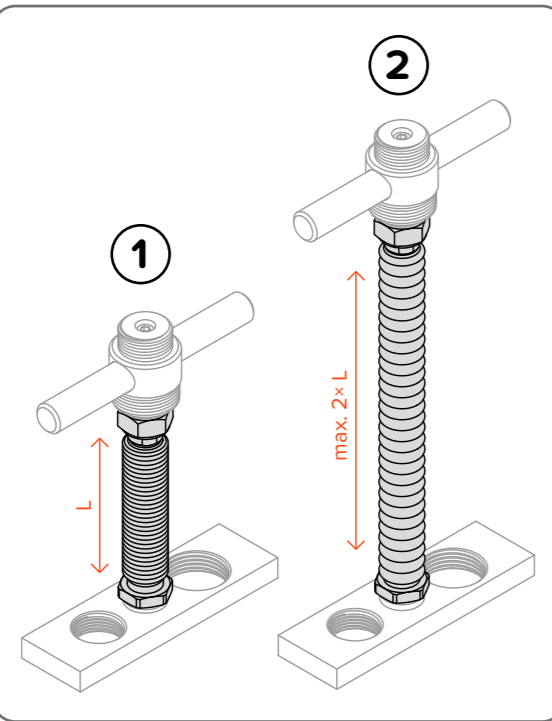
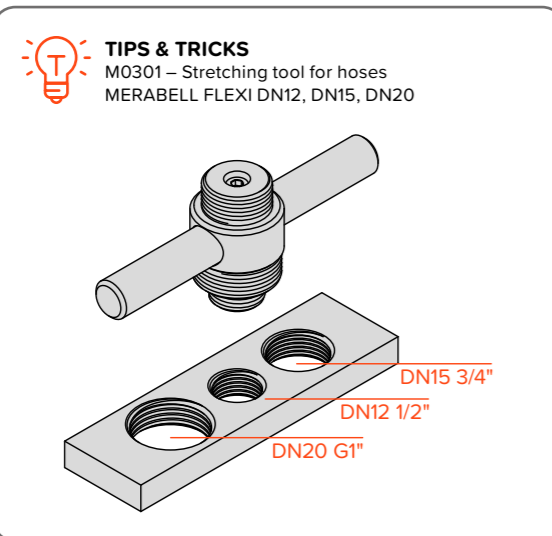
**БГ КОМПЛЕКТ ЗА СВЪРЪЗВАНЕ КЪМ КОТЛИ MERABELL - FLEXI**  
10 ГОДИНИ ГАРАНЦИЯ • РЕГУЛИРАНЕ НА ДЪЛЖИНАТА • САМОПОЧИСТВАЩ ЕФЕКТ • ЛЕСНА БЕЗОПАСНОСТ • ПРЕДПАЗНО ПОКРИТИЕ

**Описание маркуча:** Маркуч MERABELL GAS FLEXI се състои от неръждаем вълнообразен материал съгласно EN ISO 10380, неръждаемо плетиво и предпазно покритие, към който са заварени накрайници. Маркучът е предназначен за свързване на домашен газов уред към свързващата арматура на газопровода на дома/блока, за свързване на отоплителна, промишлена и питейна вода.

**Технически параметри:** Работно налягане: 0,5 бара (газ), 10 бара (вода) • Медум: газова горива 1., 2., и 3. клас съгласно EN 437 • Работна температура: 0 до 100°C • Устойчивост на висока температура: 650°C в течение на 30 минути • Светъл диаметър: DN12, DN15, DN20 • Минимален статичен радиус на огъване: R=45 мм (DN12), 55 мм (DN15), 65 мм (DN20) • Маркучът не е предназначен за циклични (повтарящи се) движения.

**Монтаж на маркуча:** Монтажът трябва да бъде извършен съгласно валидните национални разпоредби и стандарти. Свързването на газовия уред с помощта на маркуча може да се извърши единствено от оторизиране лице и съгласно валидните законови разпоредби. Маркучът може да се опъне до два пъти основната дължина. За лесно и бързо опъване препоръчваме да се използва инструмент за опъване на маркучи MERABELL FLEXI. При инсталация в неопънато състояние може да бъде причинено постоянно удължаване на маркуча под влияние на налягането.

**Гаранция:** Гаранционният срок е 10 години от датата на продажбата. Гаранцията не се отнася до повреда от циклично огъване. Под това се разбира и движение на маркуча чрез импулси от налягане. Гаранцията не се отнася до повреда, причинена от неспециализирана или забранена манипулация. При повреда на която и да е част от маркуча трябва да бъде сменен целият маркуч. Каквато и да е намеса в конструкцията на маркуча е забранена. При повреда маркучът не трябва да се поправя. Намеса в която и да е част на маркуча означава, че той вече не отговаря на норма EN ISO 10380.



**DE** GARANTIESCHEN UND MONTAGEBESTÄTIGUNG  
Datum der Montage und Bestätigung der Montagefirma:  
**CZ** ZÁRUKNÍ LIST A POTVRZENÍ O MONTÁŽI  
Datum montáže a potvrzení montážní firmy:  
**SK** ZÁRUKNÝ LIST A POTVRDENIE O MONTÁŽI  
Datum montáže a potvrdenia montážnej firmy:  
**SE** GARANTIKORT OCH INSTALLATIONSBESTÄTIGELSE  
Installationsdatum och bekräftelse från installationsföretag:  
**FI** TAKUUKUORI JA ASENNUKSEN VÄHISTÄMÄNEN  
Asennusraportti ja asennusilmoitus vahvistus:  
**NO** GARANTISBEDEL OG BEKRÆFTELSE PÅ INSTALLASJON  
Dato for installasjon og bekreftelse fra installasjonfirmaet:  
**DK** GARANTITÆVVIS OG BEKRÆFTELSE OM INSTALLATION  
Installationsdato og bekræftelse af installationsfirmaet:  
**NL** GARANTIEBRIEF EN BEVESTIGING VAN MONTAGE  
Montagedatum en bevestiging montagebedrijf:  
**FR** CARTE DE GARANTIE ET CONFIRMATION DE L'INSTALLATION  
Date d'installation et confirmation de l'entreprise de montage:  
**ES** HOJA DE GARANTÍA Y CERTIFICACION DEL MONTAJE  
Fecha del montaje y certificación de la empresa de montaje:  
**PL** KARTA GWARANCYJNA I POTWIERDZENIE MONTAŻU  
Data montażu i potwierdzenie firmy montażowej:  
**HU** GARANCIA ÉVEL ÉS A BEVEZÉDEL ÉSI BIZONYOSÍT  
Bevezetési nap és a szerelő vállalat hitelesítése:  
**SI** GARANCIJSKI LIST IN POTRDLJO O MONTAŽI  
Datum montáže in potrditev montažnega podjetja:  
**HR** JAMSTVENI LIST I POTVRDA O INSTALACIJI  
Datum instalacije i potvrda izvođača instalacije:  
**BG** ГАРАНЦИОННА КАРТА И ПОТВЪРЖДЕНИЕ ЗА МОНТАЖ  
Дата на монтажа и потвърждение от фирмата за монтаж:

## GUARANTEE CERTIFICATE AND CONFIRMATION OF INSTALLATION

Installation date and the installation company's confirmation:



Merabell Technologies s. r. o.  
Kubánské náměstí 1391/11  
100 00 Praha 10, Czech Republic



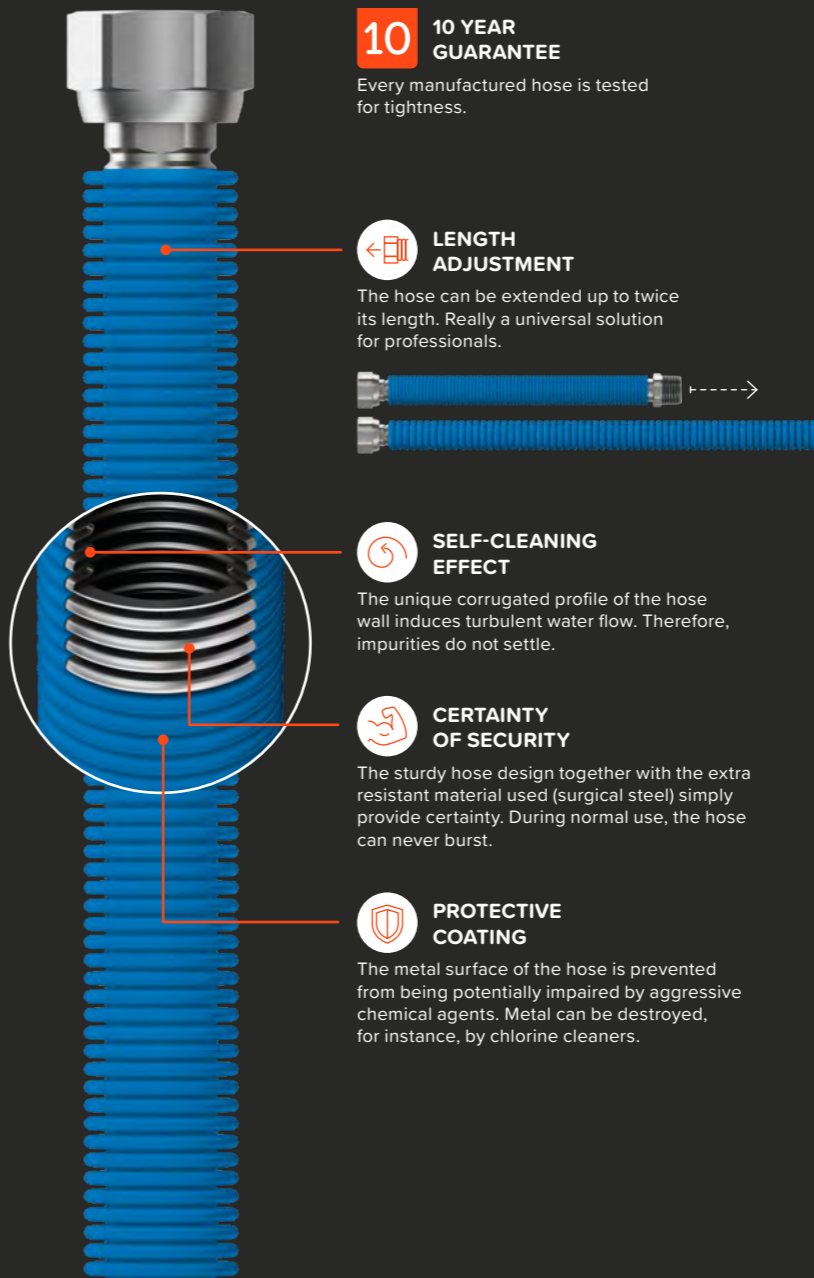
S0113

MERABELL.COM

## Universal solution for professionals

Safe all stainless steel hose MERABELL FLEXI excels in its universality. It can be extended to twice its basic length. With a special MERABELL tool, you can extend it easily and quickly. However, it can also be extended by hands. An excellent solution for connecting gas appliances.

- DE** FLEXIBLES ANSCHLUSSET MERABELL • FLEXI • FÜR DIE KESSEL • 10 JAHRE GARANTIE
- CZ** FLEXIBILNÍ PŘIPOJOVACÍ SET MERABELL • FLEXI • PRO KOTLE • 10 LET ZÁRUKA
- SK** FLEXIBILNÝ PRÍPOJOVACÍ SET MERABELL • FLEXI • PRO KOTLE • ZÁRUKA 10 ROKOV
- SE** FLEXIBILT ANSLUTNINGSSSET MERABELL • FLEXI • FÖR PANNA • 10 ÅRS GARANTI
- FI** JOUSTAVA LIITÄNTÄSARJA MERABELL • FLEXI • KATTILOIHIN • 10 VUODEN TAKUU
- NO** DET FLEKSIBLE TILKOBLINGSSSETTET MERABELL • FLEXI • TIL VARMTVANNBEREDERE • 10 ÅRS GARANTI
- DK** MERABELL FLEKSIBEL TILSLUTNINGSSÆT • FLEXI • TIL KEDLER • 10 ÅRS GARANTI
- NL** MERABELL FLEXIBELE AANSLUITSET • FLEXI • VOOR KETELS • 10 JAAR GARANTIE
- FR** KIT DE RACCORDEMENT FLEXIBLE MERABELL • FLEXI • POUR CHAUDIÈRES • 10 ANS DE GARANTIE
- ES** CONJUNTO FLEXIBLE DE CONEXIÓN MERABELL • FLEXI • PARA CALDERAS • 10 AÑOS DE GARANTÍA
- PL** KOMPLET DO PODŁĄCZENIA ELASTYCZNEGO MERABELL • FLEXI • DO KOTŁÓW • 10 LAT GWARANCJI
- HU** MERABELL RUGALMAS CSATLAKOZÓ KÉSZLET • FLEXI CSŐ • KAZÁNOK SZÁMÁR • 10 ÉV GARANCIA
- SI** PRILAGODLJIV PRIKLJUČNI KOMPLET MERABELL • FLEXI • ZA KOTLE • 10-LETNA GARANCIJA
- HR** FLEKSIBILNI SET ZA PRIKLJUČENJE MERABELL • FLEXI • ZA KOTLOVE • 10 GODINA JAMSTVA
- BG** ФЛЕКСИБИЛЕН СВЪРЪВАЩ КОМПЛЕКТ MERABELL • FLEXI • ЗА КОТЛИ • 10 ГОДИНИ ГАРАНЦИЯ



**10 10 YEAR GUARANTEE**

Every manufactured hose is tested for tightness.

**LENGTH ADJUSTMENT**

The hose can be extended up to twice its length. Really a universal solution for professionals.

**SELF-CLEANING EFFECT**

The unique corrugated profile of the hose wall induces turbulent water flow. Therefore, impurities do not settle.

**CERTAINTY OF SECURITY**

The sturdy hose design together with the extra resistant material used (surgical steel) simply provide certainty. During normal use, the hose can never burst.

**PROTECTIVE COATING**

The metal surface of the hose is prevented from being potentially impaired by aggressive chemical agents. Metal can be destroyed, for instance, by chlorine cleaners.



OPEN HERE



