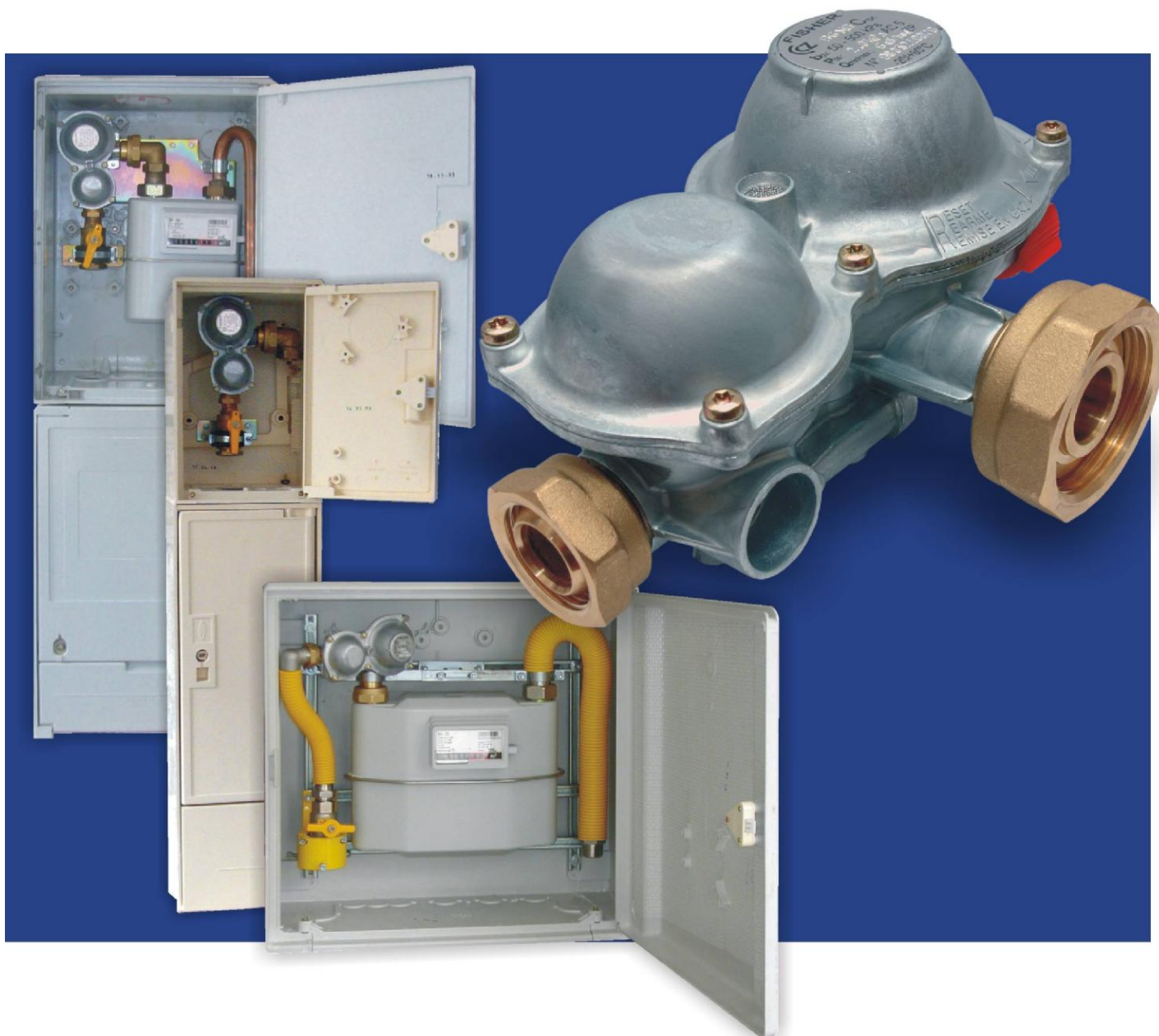




REGULÁTORY TYPU B NG



DOMOVNÍ REGULÁTORY PRO ZEMNÍ PLYN

POPIS

Nový domovní regulátor **B NG** je přímočinný pružinou ovládaný regulátor, s vysokou účinností a posílenými prvky bezpečnosti.

Uzavírací člen přeruší průtok plynu v případě nadměrného průtoku, nebo v případě poklesu výstupního tlaku pod nastavenou hodnotu (při nadměrné spotřebě, případně při poškození výstupního potrubí), a dále pokud dojde k poklesu vstupního tlaku pod stanovenou hodnotu (pokles tlaku ve vstupním plynovodu, poškození vstupního plynovodu).

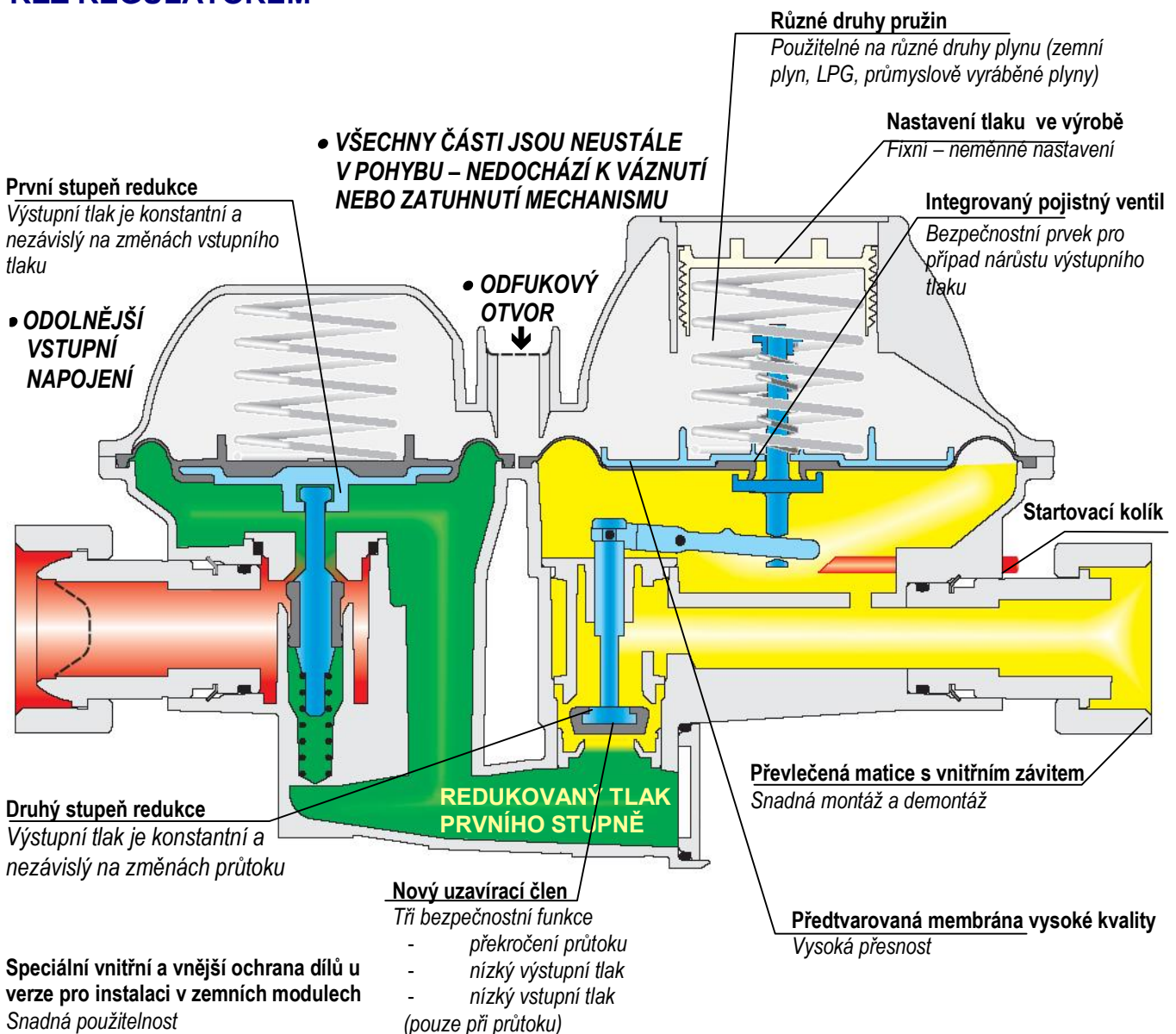
Opětovné uvedení regulátoru do provozu je možné manuálně po aktivaci bezpečnostních funkcí.

Parametry regulátoru jsou nastavovány ve výrobním závodě.

Nový regulátor **B NG** je zaměnitelný s regulátorem **FRANCEL typ B** (stejný přípojovací rozměr a dimenze).

Regulátory určené pro instalaci do zemních modulů jsou rozlišovány písmenem **E /B10 NGE, .../**

ŘEZ REGULÁTOREM



HLAVNÍ BEZPEČNOSTNÍ CHARAKTERISTIKY

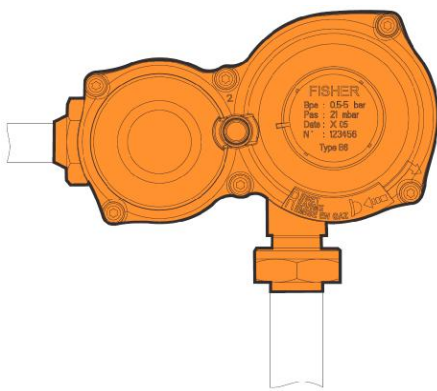
- Ochrana zařízení instalovaných na výstupním potrubí.
- Odolnější připojovací díly umožňují snadnou a bezpečnou instalaci.
- Těleso je odolné vůči vyšším tlakům (12,5 baru na 1. stupni redukce a 5 barů na 2. stupni redukce), což dává mimořádnou odolnost proti poškození nadměrným vstupním tlakem
- Všechny části jsou ve stálém pohybu, který zamezuje usazení nečistot a zadírání a zajišťuje okamžitou reakci, a tím ochranu zařízení instalovaných na výstupním potrubí.

FUNKČNÍ CHARAKTERISTIKY

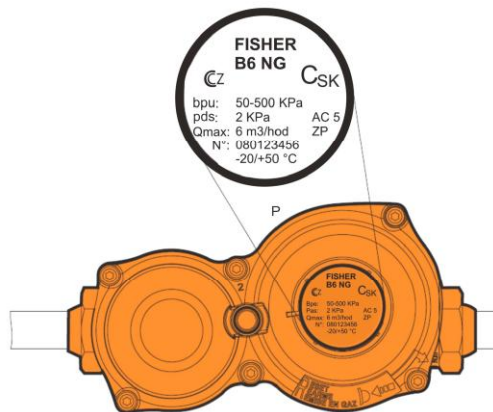
- Pomocí dvoustupňové regulace je dosahováno konstantního výstupního tlaku, který není závislý na proměnách tlaku ve vstupním potrubí.
- Nominální průtok až do 10 m³/h (n) při přesnosti AC 5 a až do 25 m³/h (n) s přesností AC 10
- Standardní rozsah vstupního tlaku 0,5 až 5 barů, na požádání lze dodat provedení pro vstupní tlaky v rozsahu 0,1 - 7 bar.
- Standardní nastavení výstupního tlaku je 20 mbar, dále 21, 27 a 37 mbar. Na vyžádání lze dodat specifické nastavení v rozsahu 9 až 46 mbar.
- **B NG** má v tělese integrován kontrolní pojistný ventil.
- Na straně vstupu je regulátor chráněn filtrem/sítkem.

ROZSAH POUŽITÍ A ZAPOJENÍ

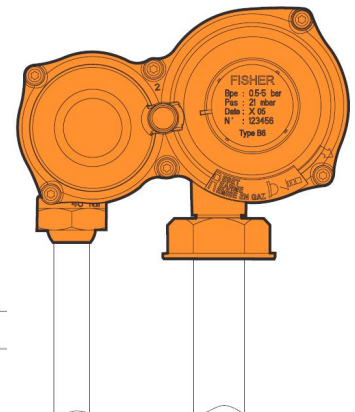
- Tři nové kompaktní instalace
- Průtok až do 25m³(n)/h – třída přesnosti AC 10
- Akceptace vyššího vstupního tlaku (až 7 barů)
- Nové značení, které umožní snadnější identifikaci přístroje po jeho instalaci ve skříni.



STANDARD - ROHOVÉ PŘÍPOJENÍ "R"



PŘÍMÉ PŘÍPOJENÍ "P"



PŘÍPOJENÍ VE TVARU "U"

CHARAKTERISTIKY:

TECHNICKÉ CHARAKTERISTIKY:

Rozsah vstupních tlaků: **b_{pu}** 0,5 až 5 bar / 0,1 – 7 /

Výstupní tlak **p_{ds}** 20 mbar / 9 – 46 /

Napojení - Vstup

³/₄ " standard - sféro-konické (koule-kužel)
 variantně ploché s těsněním

Napojení - Výstup

ploché napojení s převlečnou maticí
 1¹/₄ " a 1 " dle BS 746; 1" dle ISO 228-1;
 jiné dle požadavku

FUNKČNÍ CHARAKTERISTIKY:

Teplota **t** -20 až +60 °C ,

specifické provedení lze pro teploty < -20° C

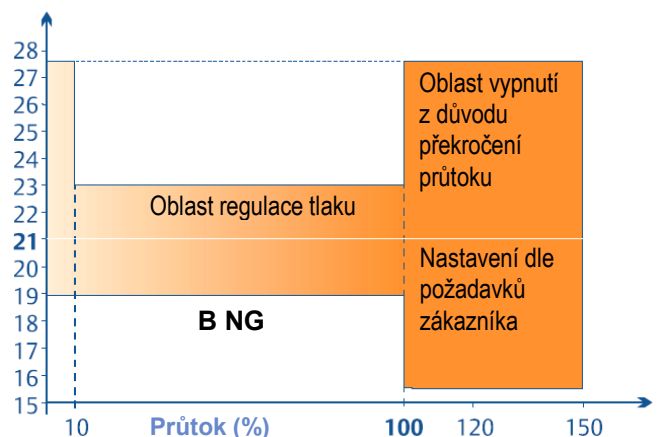
Průtok **Q** 0 až 25 m³/hod

Přesnost **AC** B6 do 5; B10/B25 - do 10

SG ≤ 20, SZ ≤ 10

Tabulka průtoku B6 NG m³(n)/h

Pe [bar]	0.1	0.2	0.3	0.4	0,5 až 7
Q m ³ /h(n)	3	4	5	6	6



MATERIÁLY

Těleso	Zinek/slitina hliníku
Víko	Zinek/slitina hliníku
Vstupní napojení	Mosaz
Filtr na vstupu (100 μ)	Bronz nebo plast
Výstupní napojení	Mosaz
Sedlo prvního stupně regulace	Hliník
Klapka prvního stupně regulace	Nitril
Sedlo druhého stupně regulace	Mosaz
Klapka druhého stupně regulace	Nitril
Membrána	Nitril
Odfuk - (na přání - příslušenství)	Plast
Sítka odfuku	Nerez

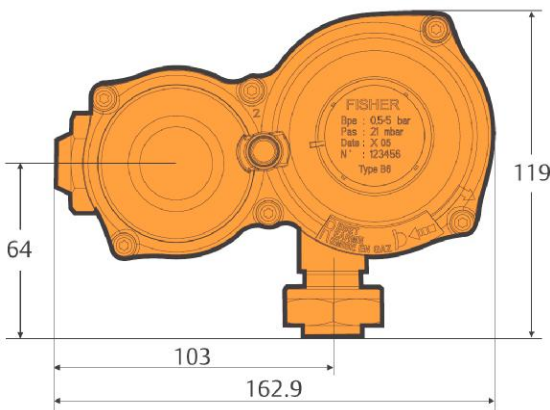
DOSTUPNOST MODELŮ B NG		
B6 NG	ROHOVÉ "R"	DODÁVÁN OD II.Q/2008
	PŘÍMÉ "P"	DODÁVÁN OD III.Q/2008
	PROVEDNÍ "U"	DLE POŽADAVKU TRHU
B10 NG		III.Q/2009*
B25 NG		2010*
Verze "E"	Pro zemní moduly	2009-2010*

(* Předpoklad - termíny jsou pouze informativní)

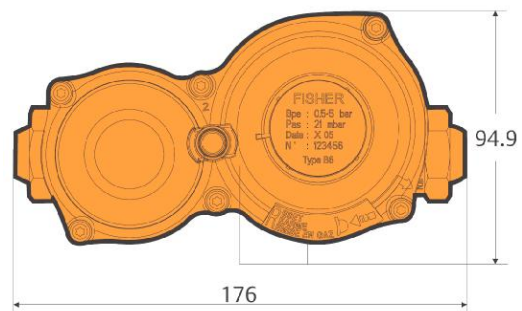
ROZMĚRY A HMOTNOST

Hmotnost: 960 až 1000 gramů dle provedení

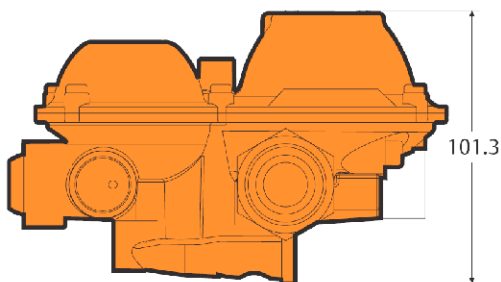
ROHOVÉ PROVEDENÍ



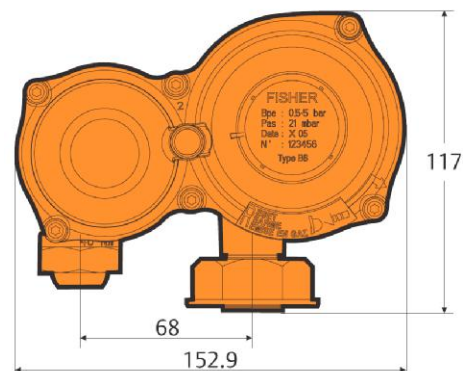
PŘÍMÉ PROVEDENÍ



ROHOVÉ PROVEDENÍ



PROVEDENÍ VE TVARU "U"



KONTAKT:



EMERSON
Process Management

 www.hutira.cz	HUTIRA – BRNO, s.r.o. Štefánikova 9a 602 00 BRNO ☎: + 420 541 212 144 fax: + 420 541 219 763	Hutira Brno, s.r.o - Pobočka Praha Chodovské nám. 1 /331 141 00 PRAHA 4 ☎: + 420 272 762 154 fax: + 420 272 761 461	GAS-HUTIRA SKUTEČ, s.r.o. Heydukova 401 539 73 SKUTEČ ☎: + 420 469 315 219 fax: + 420 469 350 011	NCAB6NG/0704-rev.
	info@hutira.cz	praha@hutira.cz	info@gas-hutira.cz	