

Regulátory TYPU B

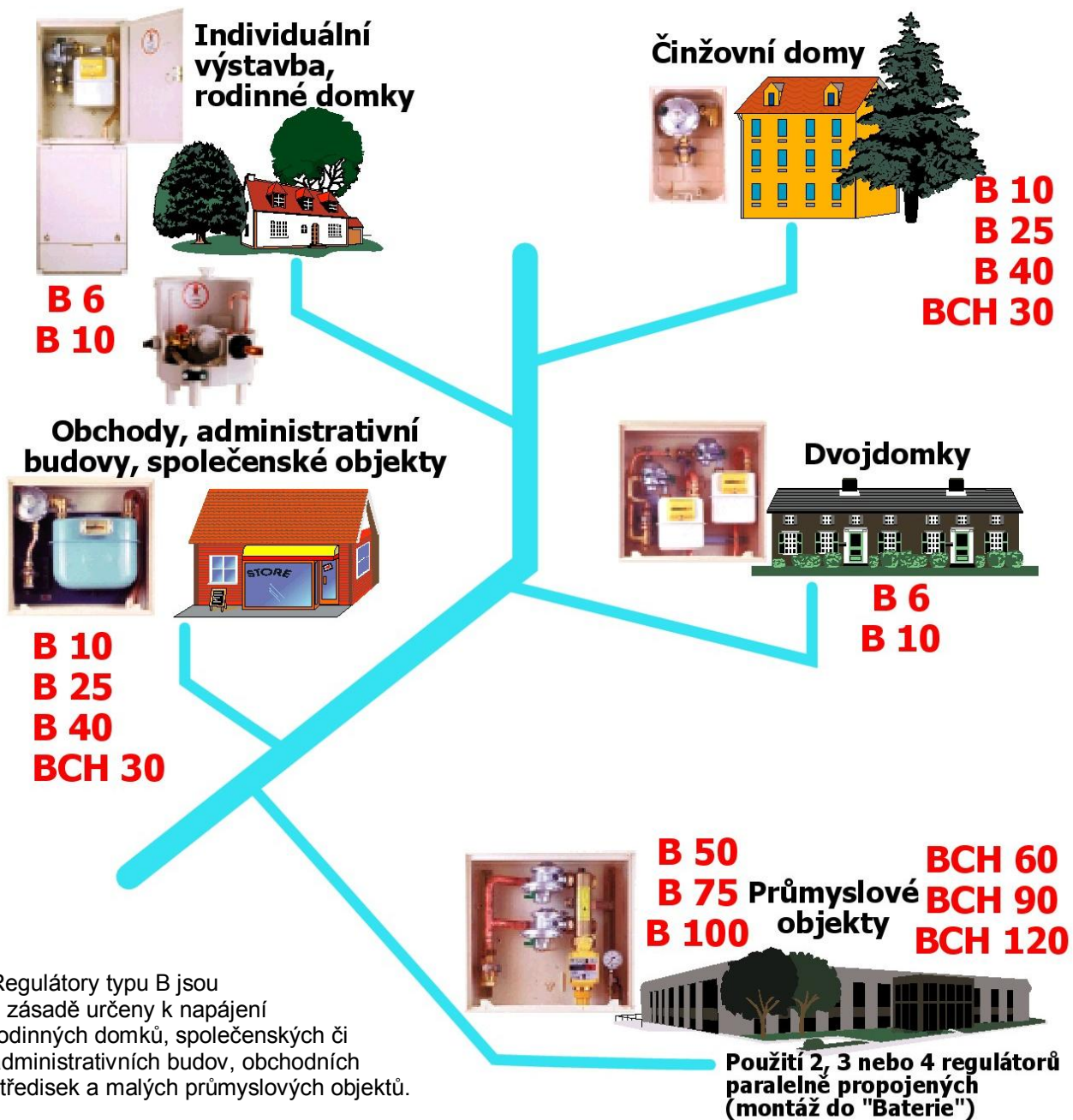
(B, BCH, R, H, BE, BCHE)



DOMOVNÍ REGULÁTORY PRO ZEMNÍ PLYN



POUŽITÍ



Regulátory typu B jsou v zásadě určeny k napájení rodinných domků, společenských či administrativních budov, obchodních středisek a malých průmyslových objektů.

Regulátory jsou instalovány v rozvodné síti, kde se tlak může pohybovat v rozsahu od 0,1 do 5 barů. Výstupní tlak může být nastaven v rozsahu od 9 do 400 mbar pro průtok 0 až 48 m³/hod. Regulátory mohou být instalovány do skříní určených k zabudování do zdi, do pilířů nebo do zemních modulů.

ZÁKLADNÍ CHARAKTERISTIKY

Regulace

Rozmezí vstupních tlaků: b_{pe}	0,5 až 4 bar (0,1-5)
Výstupní tlak p_{as}	20 mbar
Průměr vstupu	3/4"
Průměr výstupu	1 1/4" (1")
Teplota t	-30 až +60 °C
Průtok Q	0 až 48 m ³ /hod
Přesnost AC	± 5% (SG ± 10%)

Bezpečnost

Působení uzavíracího členu (IUČ)

Uvedení do bezpečnostního stavu (přerušeni průtoku plynu):

- překročení průtoku
- výstupní tlak je příliš nízký
- vstupní tlak je příliš nízký
- vážné poškození membrány ve 2. stupni

Odvedení do atmosféry:

- výstupní tlak je příliš vysoký (pojistný ventil)
- jemné poškození membrány 2. stupně (odfuk)

MATERIÁLY

Regulátor

Těleso	Zamac
Víčko	Zamac
Vstupní napojení	Mosaz
Filtr – sítko (10 mikronů)	Bronz
Výstupní napojení	Mosaz
Výstupní těsnění	Kompozit
Klapka 1. stupně	Mosaz
Těsnění klapky 1. stupně	Nitril
Klapka 2. stupně	Mosaz
Těsnění klapky 2. stupně	Nitril
Membrána 1. stupně	Ztužený nitril
Membrána 2. stupně	Nitril
Odfuk	Plastická hmota

Bezpečnost

Bezpečnostní klapka	Mosaz
Těsnění klapky	Nitril

TABULKA PRŮTOKŮ (m³/h(n))

p_e [bar]	B6	B10	B25	B40	BCH30	R6	R10	R25	H
5	6	10	25	40	30				30
4	6	10	25	40	30				30
0,8	6	10	25	40	30				30
0,5	6	10	25	--	--				--
0,4						6	10	25	
0,3						6	10	25	
0,2						6	10	--	
0,1						6	--		

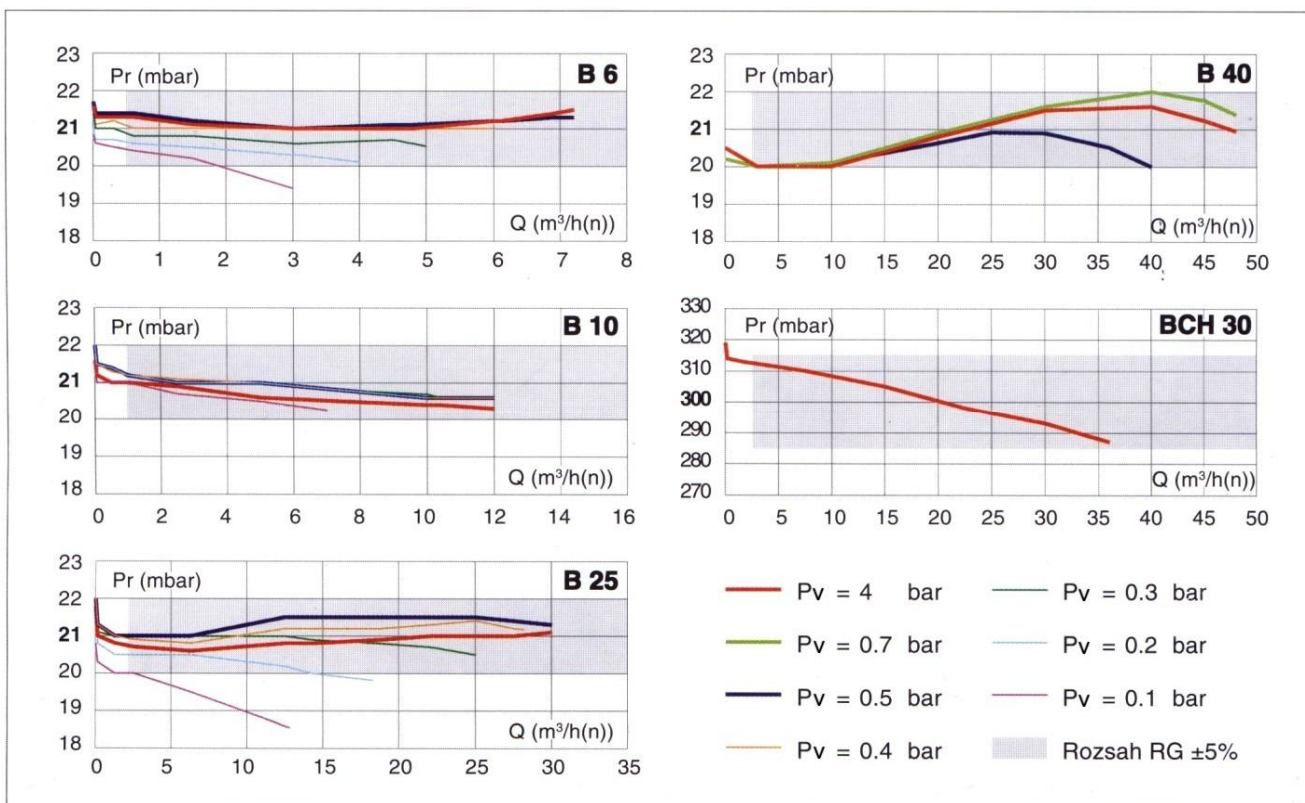
v závislosti na nastavení výstupního tlaku a provozního vstupního tlaku.

HODNOTY VSTUPNÍHO A VÝSTUPNÍHO TLAKU

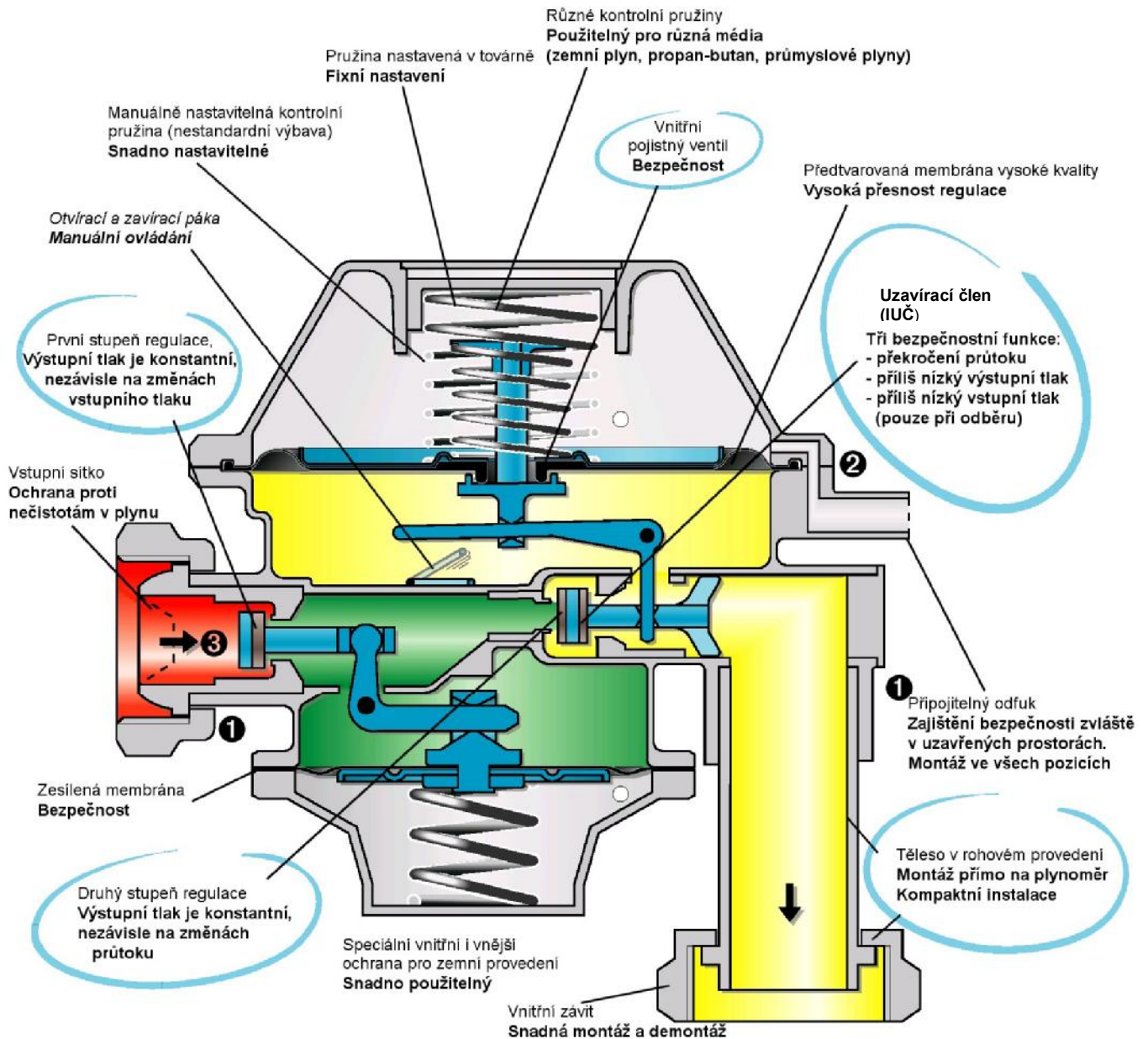
Typ	Regulátor	p_e [bar]	$p_{a(s)}$ [mbar]
Standardní	B6 / B6E	0,5 až 4	9 až 46
	B10 / B10E		
	B25 / B25E		
	B40 / B40E		
	BCH30/BCH30E	0,8 až 4	300
R	R6	0,1 až 0,5	9 až 46
	R10	0,2 až 0,5	
	R25	0,3 až 0,5	
H	B(H) 10/25/40	0,8 až 4	46 až 400

KŘIVKY PRŮTOKŮ

(při překročení nominálního průtoku není zaručena přesnost a funkčnost regulátoru)



ŘEZ REGULÁTOREM



100% funkcí je testováno na
100% vyrobených regulátorů

POPIS

- Regulátor B je dvoustuňový, přímočinný pružinou ovládaný typ, **vysoce účinný a bezpečný**.
- **Dva stupně regulace** dovolují udržet **konstantní výstupní tlak** i když je hodnota vstupního tlaku variabilní.
- Zabudovaný **bezpečnostní člen** přeruší průtok plynu v případě **vyššího průtoku** nebo **příliš nízkého výstupního tlaku** (požadavek velkého odběru nebo porucha na výstupním potrubí), nebo v případě **příliš nízkého vstupního tlaku** (tlak v síti poklesl nebo byl přerušen nebo došlo k poruše na vstupním potrubí). Opětovné uvedení do provozu po odstranění závady se provádí vnějším (ručním) zásahem.
- Regulátor je osazen pojistným ventilem s hodnotou nastavenou ve výrobním závodě.
- Regulátor je chráněn na vstupu filtrem (sítkem).

PŘÍSLUŠENSTVÍ

- Napojení vstupu a výstupu je možno upravit dle požadavku.
- Možnost velmi nízkého vstupního tlaku (0,1-0,5 bar – provedení s označením **R**).
- Možnost nastavení různých hodnot výstupního tlaku (standardní nebo specifický dle požadavku).
- Nastavení hodnoty pojistného ventilu ve výrobním závodě dle zvláštních požadavků.
- Odfuk s připojitelným odvodem do exteriéru.
- Připojení odfuku přizpůsobitelné požadavkům zákazníka.
- Regulátory pro zemní moduly se speciální antikorozi ochranou.
- Možná montáž paralelně do „Baterií“ dovoluje znásobit průtok 2,3 až 4-krát (tuto montáž lze provést pouze ve výrobním závodě FRANCEL - Francii).

FUNKCE

REGULACE

Regulace probíhá ve dvou stupních:

Snížení tlaku na I. stupni probíhá mezi vstupní klapkou 10 a sedlem 11. Těsnost při uzavření je zajištěna těsněním klapky 10, která dosedá na sedlo 11.

Regulace je zajištěna membránou prvního stupně 20, na kterou působí z jedné strany tlak z I. stupně a pevně nastavená hodnota pružiny 21 z druhé strany. Účelem snížení tlaku prvním stupněm je aby byl napájen vstup druhého stupně „téměř“ konstantním tlakem.

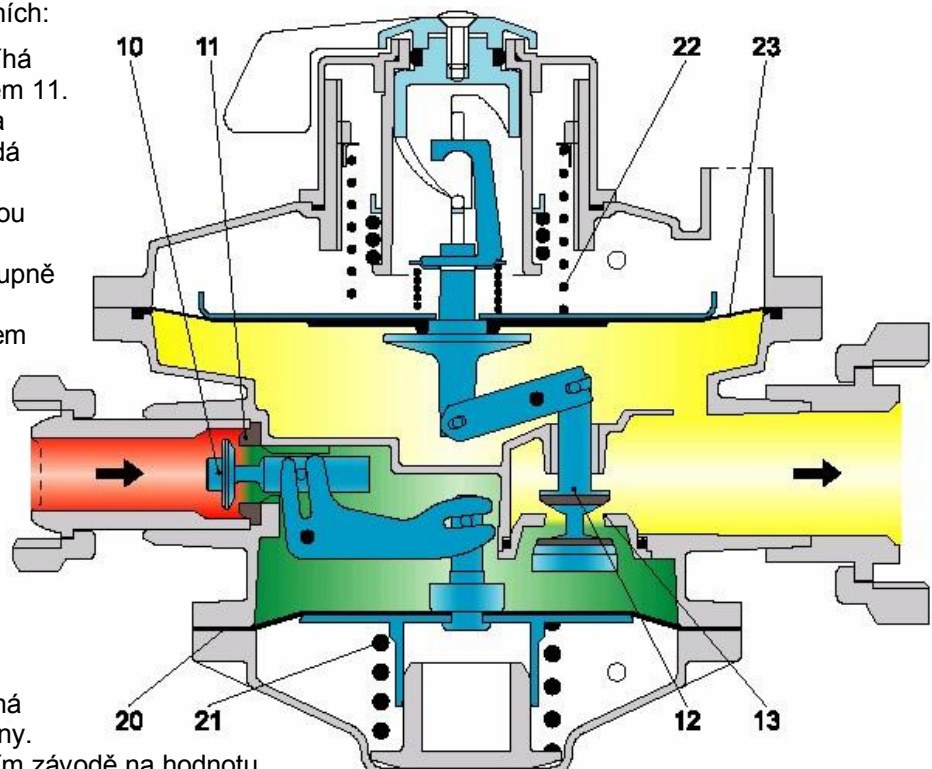
Snížení tlaku na II. stupni

probíhá mezi regulační klapkou 12 a sedlem 13.

Regulace je zajištěna membránou druhého stupně 23, na kterou působí výstupní tlak z jedné strany a pevně nastavená hodnota pružiny 22 z druhé strany.

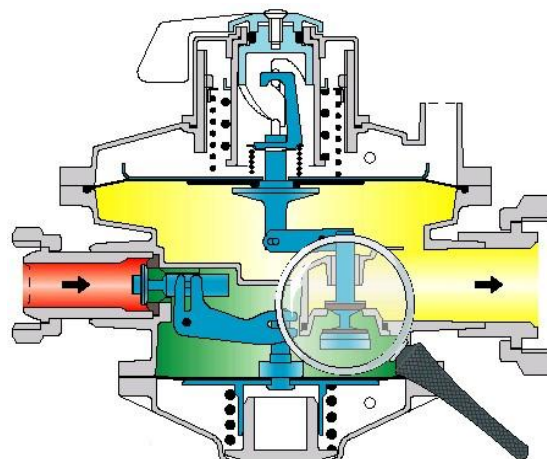
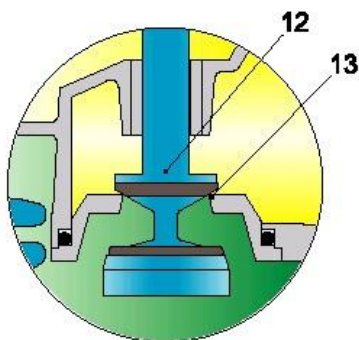
Pružina je nastavena ve výrobním závodě na hodnotu dle požadavku zákazníka.

Navíc, na všech modelech kromě BCH, páčka pro uvedení do provozu slouží rovněž jako uzavírací prvek, neboť uzavírá regulační klapku druhého stupně 12.

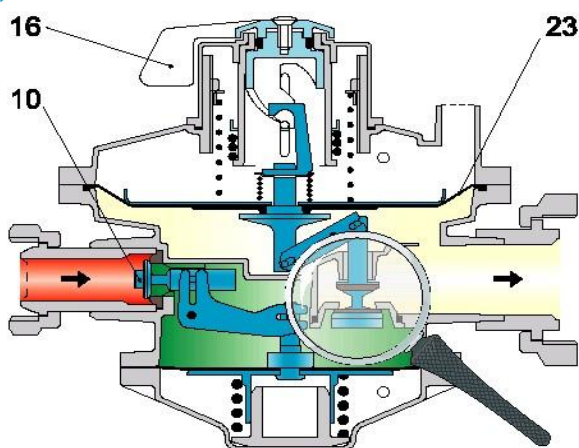


UZAVŘENÍ

Těsnost při uzavření je zajištěna regulační klapkou 12, která pevně dosedá do sedla 13.



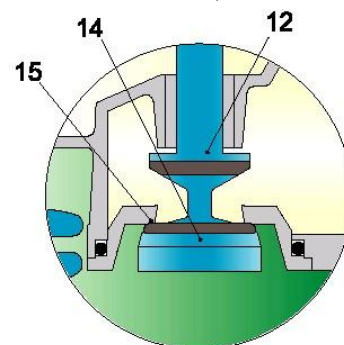
UZAVÍRACÍ ČLEN (IUČ)



Kuželka uzavíracího členu (klapka) 14, spojená s druhým stupněm regulační klapky 12 přeruší průtok plynu v následujících případech:

Průtok je příliš vysoký nebo **výstupní tlak je příliš nízký**: membrána 23 klesá, regulační klapka 12 se zvedá, klapka uzavíracího členu 14 (spojená) se zavře.

Vstupní tlak je příliš nízký: je-li dodáván příliš nízký tlak, a pokud regulátor má dodávat určité množství plynu, klapka prvního stupně 10 se zcela otevře, ale nemůže zajistit dodávku plynu do prvního stupně regulace. Klapka druhého stupně 12 se v tomto případě zcela otevře a protože je napájena příliš slabým

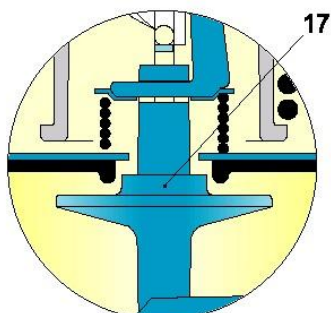


tlakem, uzavře se klapka uzavíracího členu 14. Při uzavření klapky 14, je regulační klapka druhého stupně 12 plně otevřena. Příklad může být uveden do opětovného chodu až po odstranění závady. Uvedení do provozu se provádí pomocí nastavovací páčky 16, která má za úkol otevřít bezpečnostní klapku (klapku uzavíracího členu) následně začne protékat plyn, což dovolí opětovné uvedení do chodu druhého stupně regulace.

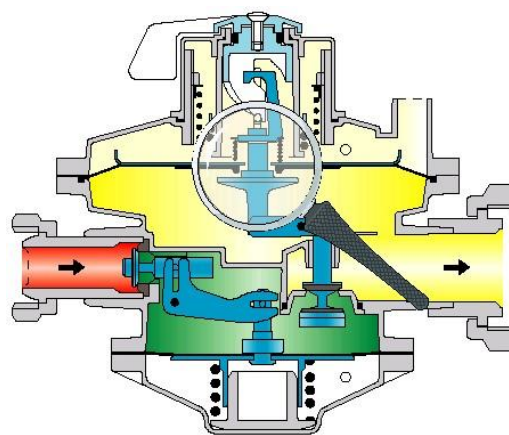
POJISTNÝ VENTIL

Pojistný ventil 17 se otevře, jakmile výstupní tlak překročí nastavenou hodnotu. Tento ventil bude aktivován v následujících případech:

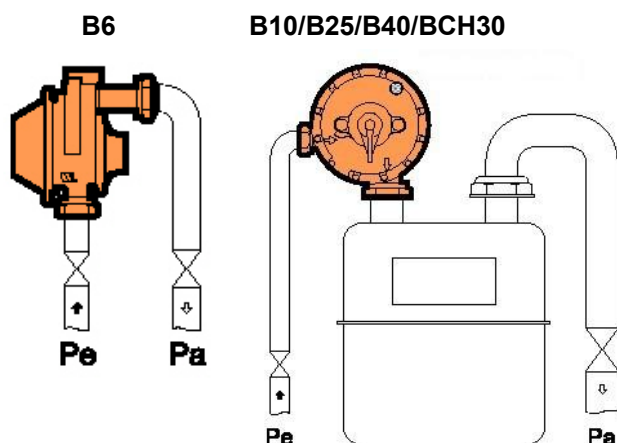
- Zvýšení teploty ve výstupním potrubí při nulovém průtoku (odběru) vyvolá zvýšení výstupního tlaku. Tento systém jistění je výhodnější než systém s přerušením průtoku rychlouzávěrem z důvodu nárůstu výstupního tlaku. Přerušování průtoku rychlouzávěrem by vedlo k nutnosti manuální zásahu obsluhy a jeho opětovnému uvedení do provozu. Spolehlivá funkce rychlouzávěru navíc vyžaduje jeho pravidelné kontroly.



- Únik klapkou druhého stupně. Princip dvoustupňové regulace omezuje množství úniku plynu, protože II. stupeň je napájen sníženým tlakem, nikoliv tlakem vstupním.
- Utlumení nárazu při přetlaku bez vypnutí a to v případech náhlého uzavření průtoku a nebo při rychlém otevření (resetování).



INSTALACE



Regulátor může být instalován ve všech polohách.

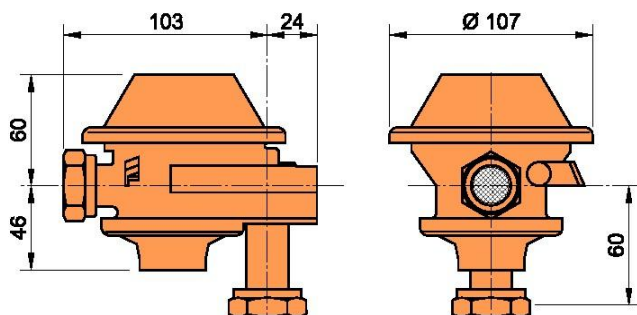
Instalujte ho podle schématu vlevo (příklad). Ovládací impulsy jsou napojeny uvnitř přístroje a nepožadují venkovní napájení. Respektujte doporučený utahovací moment (vyznačený na vstupním napojení).

NAPOJENÍ

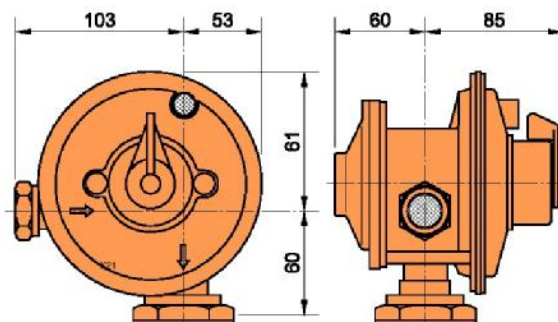
- Vstup: sférokónické (nebo ploché) napojení s převlečnou maticí G 3/4"
- Výstup: ploché napojení s převlečnou maticí na plynoměr G 1 1/4" (G 1")
- Odfuk: průměr 10 nebo dle požadavku

ROZMĚRY A HMOTNOST

ROZMĚRY B6



ROZMĚRY B10, B25, B40, BCH30



HMOTNOST

Regulátor	B6	B10	B25	B40	BCH30
Hmotnost	1 kg	2 kg			

OBJEDNÁVKY STANDARDNÍ PŘÍSTROJE

Upřesnit typ regulátoru

Standardní charakteristiky:

Regulátor	B6	B10	B25	B40	B(H)	BCH30
p_{emin} [bar]	0,5	0,5	0,5	0,7	0,8	0,8
p_{emax} [bar]	4	4	4	4	4	4
p_{as} [mbar]	20	20	20	20	46-400	300
Průtok [m ³ (n)/h]	6	10	25	40	10-40	30
Vstup	3/4"					
Výstup	1"(pouze B6), 1 1/4" (všechny typy)					

* Dosedací plocha sférokónus (koule-kužel), nebo rovná

** Dosedací plocha rovná

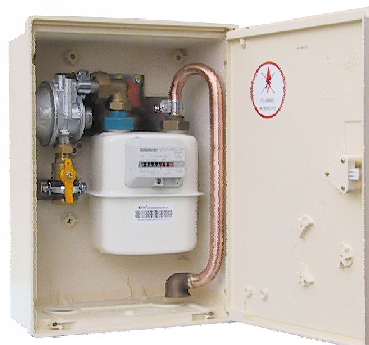
Standardní povrchová úprava

B6, B10, B25, B40, B(CH), B(H), R: bez nátěru
 Jiné: vrchní nátěr vinyl
 Baterie a zemní provedení: polyuretanový nátěr

NESTANDARDNÍ PŘÍSTROJE

Upřesnit:

- Vstupní minimální a maximální tlak (viz „Tabulka průtoků“)
- Výstupní tlak (viz tabulka „Nastavení výstupního tlaku“)
- Maximální průtok (je-li odlišný od tabulky „Tabulka průtoků“)
- Vstupní napojení (typ, rozměry)
- Výstupní napojení (dle typu použitého plynoměru)
- Nastavení pojistného ventilu
- Zemní provedení – volitelný doplněk
- Ruční kontrolní nastavení – volitelný doplněk
- Speciální nátěr – volitelný doplněk



HUTIRA-BRNO s.r.o.

Štefánikova 9a
602 00 Brno
☎ + 420 541 212 144
fax. + 420 541 219 763
e-mail: info@hutira.cz

- pobočka PRAHA

Chodovecké nám. 1/331
141 00 Praha 4
☎ + 420 272 762 154
fax: + 420 272 761 461
e-mail: praha@hutira.cz

<http://www.hutira.cz>

GAS-HUTIRA SKUTEČ s.r.o.

Heydukova 401
539 73 Skuteč
☎ + 420 469 315 219
fax: + 420 469 350 011
e-mail: info@gas-hutira.cz