

Typ B NG

Technický manuál - TM B/0803



POPIS

Regulátory tlaku plynu **B NG** mají dva stupně regulace s automatickými bezpečnostními prvky, které uzavírají průtok plynu, jestliže dojde k „poklesu“ vstupního nebo výstupního tlaku nebo z důvodů překročení jmenovitého průtoku plynu. Pro případ nárůstu tlaku na výstupu jsou navíc vybaveny pojistným ventilem s odfukem do atmosféry. Uvedení/znovuvedení regulátoru do provozu se provádí ručně stlačením startovacího kolíku. U typu B6 může být startovací kolík doplněn aretačním prvkem, který umožňuje uzavření regulátoru. Na vstupu je regulátor opatřen odnímatelným sítkem/filtrem, sítkem je opatřen i odvětrávací/odlukový otvor – „V“. Regulátory určené pro montáž do zemních modulů mají speciální antikorozi ochranu a jsou opatřeny venkovním nátěrem (bílá).

Maximální vstupní tlak: 5 bar
Provozní teplota: -20/ +60°C

!Použití mimo tyto limity možné pouze ve specifických podmínkách!

INSTALACE

⚠ UPOZORNĚNÍ

- Používejte jen pro čistý, suchý a nekorozivní plyn
- Všechny regulátory, kromě verze pro zemní moduly, musí být chráněny před přímým působením atmosférických účinků a vody; s ohledem na použité materiály ze slitin zinku, mědi a hliníku je vyžadováno umístění ve skříních.
- Požadavek na polohu instalace - vstup a/nebo výstup ve vertikální poloze
- Vyvarujte se tomu, aby ve vlhkém prostředí odfuk „V“ bez krytky nebo externího odfuku směřoval nahoru – hrozí vniknutí vody z deště nebo z kondenzátů.

Před připojením

- Nepřivařovat potrubí s připojeným regulátorem

Záruka se nevztahuje na vady způsobené nesprávným uvedením do provozu osobou neoprávněnou a neproškolenou u výrobce, popř. neoprávněným zásahem do výrobku nebo mechanickým poškozením.

Druh plynu	Hustota	Objemová hmotnost (kg/m ³)	Hodnota nastavení tlaku p _{ds} (mbar)	Jmenovitý průtok		
				B6	B10	B25
Průmyslové vyráběné plyny - m ³ (n)/hod						
• Butan v plynném skupenství	1,20	1,552	11	4	7	18
• Propan v plynném skupenství	1,15	1,487	11	4	7	18
Zemní plyn - m ³ (n)/hod						
• Skupina L	0,64	0,827	27	6	10	24
• Skupina H	0,61	0,789	20 (21)	6	10	25
Zkapalněný plyn - kg/hod						
• Propan	1,56	2,017	37	7,2	12	30

- Odstranit přepravní krytky na vstupu a výstupu regulátoru
- Ujistěte se, že potrubí je dokonale čisté
- Na styčné plochy umístit těsnění (dle typu regulátoru), doporučeno použít mazací tuk

Připojení

- Respektujte směr průtoku plynu vyznačený na tělese regulátoru
- Respektujte utahovací moment připojovacích prvků (těsnící plochy kov-kov - 40Nm, ostatní dle doporučení pro použitá těsnění)

⚠ VAROVÁNÍ

Po dotažení připojovacích šroubení se přístrojem nesmí otáčet. Na tělese regulátoru nesmí působit žádné horizontální ani vertikální síly, na regulátor nesmí být přenášeny žádné síly způsobené geometrickou nebo rozměrovou chybou mezi vstupním a výstupním potrubím. Je-li napojen externí odfuk do vnější atmosféry (instalace v budovách, zemních modulech, ...), nesmí být světlost odvětrávacího potrubí menší než 10mm a musí být zamezeno jeho ucpaní.

UVEDENÍ DO PROVOZU / OPĚTOVNÉ UVEDENÍ DO PROVOZU po spuštění bezpečnostních zařízení) 1

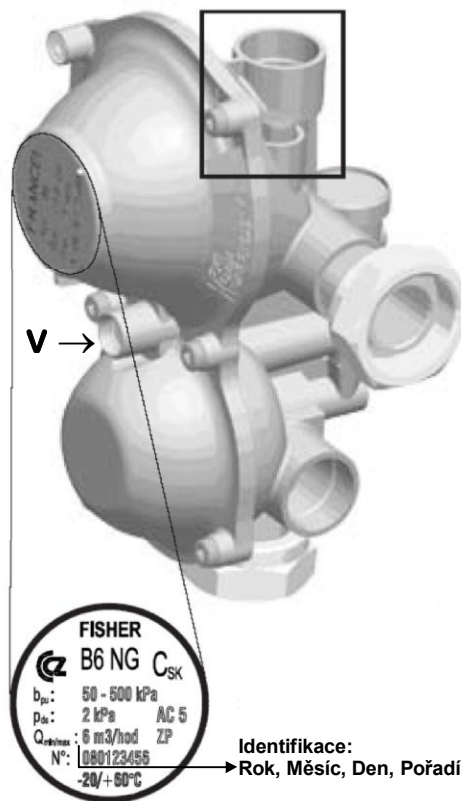
Uzavřít výstupní uzávěr (pokud je nainstalován). Otevřít vstupní uzávěr. Po dobu několika sekund přidržet stisknuté červené tlačítko, poté tlačítko uvolnit. Otevřít výstupní uzávěr (pokud je nainstalován).

UZAVÍRACÍ VENTIL (dle typu regulátoru) 2

Pomocí této funkce lze krátkodobě přerušit proudění plynu a používá se hlavně na instalacích, kde není instalován výstupní uzávěr. V žádném případě nenahrazuje vstupní uzávěr – nelze jej použít pro dlouhodobé uzavření průtoku. Úplně stisknout červené tlačítko a následně mechanismus otočit tak, aby došlo k jeho zablokování na tělese ventilu.

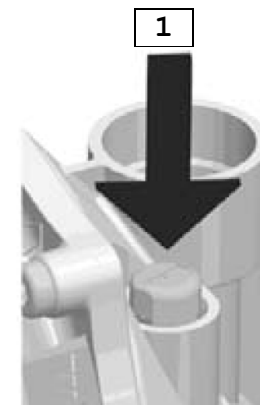
Typ B NG

Technický manuál - TM B/0803

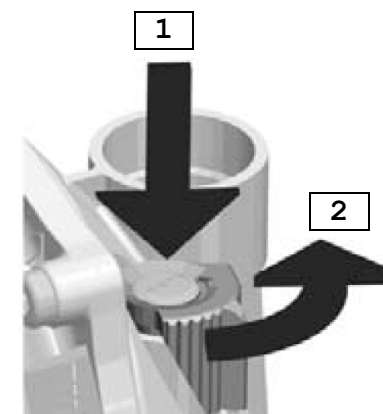


Identifikace:
 Rok, Měsíc, Den, Pořadí

Výrobek je v souladu s PED97/23EC článek 3.3



Uvedení do provozu / Opětné uvedení/



Funkce uzávěru regulátoru (pouze u vybraných typech)

Výrobce si vyhrazuje právo provést záruční opravu výměnou celého zařízení. Veškeré reklamace uplatňujte u prodávajícího, nebo se obraťte přímo na dovozce zařízení:

HUTIRA BRNO, s.r.o., Štefánikova 9a, 602 00 BRNO
 ☎: 541 212 144, FAX: 541 219 763

HUTIRA BRNO, s.r.o., pobočka Praha
 Chodovské nám. 1/331, 141 00 PRAHA 4
 ☎: 272 762 154, FAX: 272 761 461

e-mail: info@hutira.cz
<http://www.hutira.cz>



Váš prodejce:

