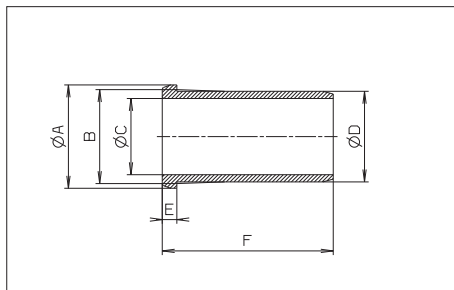


č. 6031 Podpěrné pouzdro pro trubní tvarovky ISO

z acetalové pryskyřice (POM)

pro PLYN
dle EN 437



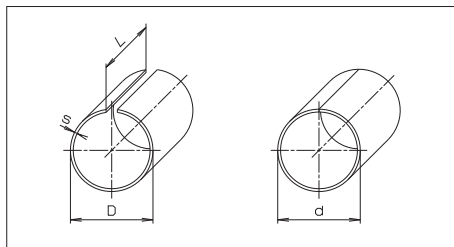
Třída SDR 11

vnější Ø potrubí	D	c	A	F	E	B	
20	15,4	10,3	19,5	42	4	16,5	●
25	19,8	14,3	24,5	52	5	20,9	●
32	25,2	19,3	31,5	62	6	26,5	●
40	31,6	25,3	39,5	72	7	33,2	●
50	39,6	32,7	49,5	82	7	41,5	●
63	50	42,1	62,5	91	8	52,2	●

Třída SDR 17,6

vnější Ø potrubí	D	c	A	F	E	B	
20	15,4	10,3	19,5	42	4	16,5	●
25	20,4	15,2	24,5	52	5	21,5	●
32	27,4	22,2	31,5	67	6	28,5	●
40	34,8	28,5	39,5	84	7	36	●
50	43,4	36,5	49,5	82	7	44,9	●
63	54,8	46,9	62,5	92	8	56,6	●

č. 5990 Podpěrné pouzdro k průchodu zdí č. 6890 z galvanicky pozinkované oceli St 37

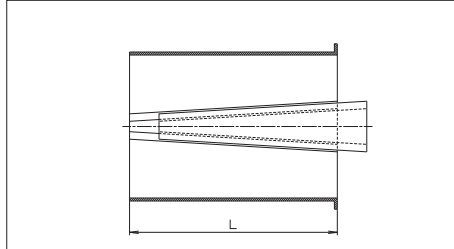


Třída SDR 11

vnější Ø potrubí	D	d	L	s	
32	26,3	25,0	74	1,00	●
40	33,0	31,4	90	1,25	●
50	41,3	39,4	105	1,50	●
63	52,0	49,8	115	1,50	●

Podpěrné pouzdro pro **SYSTEM 2000** z nerez oceli 1.4301

č. 6035 pro SDR 17,6 - č. 6036 pro SDR 11



vnější Ø potrubí	L	hmotnost (kg)	
63	170	0,10	●
75	170	0,25	●
90	170	0,33	●
110	170	0,39	●
125	170	0,48	●
140	170	0,55	●
160	200	0,67	●
180	220	0,86	●
200	220	1,50	●
225	220	1,62	●
250	220	1,85	●
280	220	2,15	●
315	220	2,55	●

Podpěrná pouzdra pro plynárenské armatury S 2000 a jejich označení

Doporučená (vybraná) řada potrubí

vnější Ø potrubí	Trubní řada SDR 11	Trubní řada SDR 17,6
	Obj. č. 6036 Označení pouzdra	Obj. č. 6035 Označení pouzdra
63	63 x 5,8	63 x 3,6
90	90 x 8,2	90 x 5,2
110	110 x 10,0	110 x 6,3
160	160 x 14,6	160 x 9,1
225	225 x 20,5	225 x 12,8
315	315 x 28,6	315 x 17,9

Rozměry v mm

Doplňková řada potrubí

vnější Ø potrubí	Trubní řada SDR 11	Trubní řada SDR 17,6
	Obj. č. 6036 Označení pouzdra	Obj. č. 6035 Označení pouzdra
75	75 x 6,8	75 x 4,3
125	125 x 11,4	125 x 7,1
140	140 x 12,7	140 x 8,0
180	180 x 16,4	180 x 10,3
200	200 x 18,2	200 x 11,4
250	250 x 22,7	250 x 14,2
280	280 x 25,4	280 x 15,9

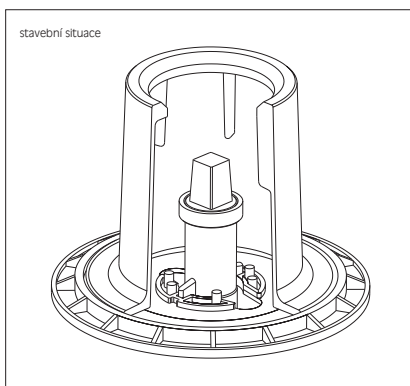
Rozměry v mm

Podkladová deska

určeno k poklopům odpovídajícím:	obj. č.	hmotnost (kg)	
DIN 4056 a DIN 4057	3481	0,6	●

z recyklovaného plastu

- tvarově stálá
- jednoduchá montáž
- nízká hmotnost
- nepodléhá korozi



Ukazatel polohy

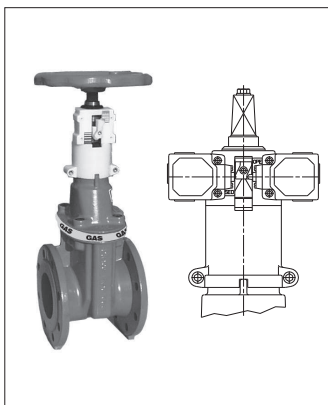
č. 4005STE2

E2 šoupátko "krátké"
s ukazatelem polohy

č. 4705STE2

E2 šoupátko "dlouhé"
s ukazatelem polohy

další E- šoupátka Hawle
s ukazatelem polohy
a s polohovým spínačem na dotaz



DN	č. 4005STE2	č. 4705STE2
50	●	●
65	●	●
80	●	●
100	●	●
125	●	●
150	●	●
200	●	●
250	●	●
300	●	●
350	●	
400	●	●
450		●
500		●