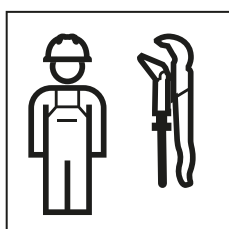


INSTALLATION MANUAL

MONTAGEANLEITUNG
INSTRUCTIONS DE MONTAGE
ISTRUZIONI PER IL MONTAGGIO



Bezpečnost

K tomuto dokumentu

Tento dokument obsahuje všechny informace pro odborné vytvoření protipožárních bariér s potrubní izolací v souladu s Evropským technickým posouzením ETA-14/0126.

Protipožární bariéry s potrubní izolací tvoří:

- Potrubní pouzdro ROCKWOOL 800
- Spárovací hmota
- Systémové trubky Geberit

Cílová skupina

Tento výrobek smí instalovat pouze odborní pracovníci. Odborný pracovník je osoba, která je na základě svého odborného vzdělání, školení a/nebo zkušeností schopna rozpoznat rizika a předejít ohrožení, která vznikají při používání výrobku.

Bezpečnostní pokyny

- Pro splnění uvedené třídy požární odolnosti je třeba vytvářet protipožární bariéry s potrubní izolací pouze podle údajů v tomto dokumentu.
- Kromě údajů v tomto dokumentu je třeba dodržovat národní protipožární předpisy.
- Vadné protipožární bariéry s potrubní izolací ihned opravte.

Prostupové prvky

Přehled systémových trubek

Tabulka 1: Rozměry měděné trubky, systémové trubky CrNi Geberit Mapress Nerezová ocel systémové trubky CrNiMo a systémové trubky CrMoTi

| Měděná trubka Třída A1 podle EN 13501-1 | | Systémová trubka CrNi (1.4301) Geberit Mapress Nerezová ocel | | Systémová trubka CrNiMo (1.4401) Geberit Mapress Nerezová ocel | | Systémová trubka CrMoTi (1.4521) Geberit Mapress Nerezová ocel | |
|---|-----------|--|-----------|--|-----------|--|-----------|
| d [mm] | s [mm] | d [mm] | s [mm] | d [mm] | s [mm] | d [mm] | s [mm] |
| 12 | 1 | – | – | 12 | 1 | 12 | 1 |
| 15 | 1 | 15 | 1 | 15 | 1 | 15 | 1 |
| 18 | 1 | 18 | 1 | 18 | 1 | 18 | 1 |
| 22 | 1,2 | 22 | 1,2 | 22 | 1,2 | 22 | 1,2 |
| 28 | 1,2 | 28 | 1,2 | 28 | 1,2 | 28 | 1,2 |
| 35 | 1,5 | 35 | 1,5 | 35 | 1,5 | 35 | 1,5 |
| 42 | 1,5 | 42 | 1,5 | 42 | 1,5 | 42 | 1,5 |
| 54 | 1,5 | 54 | 1,5 | 54 | 1,5 | 54 | 1,5 |
| 76,1 | 2 | 76,1 | 1,5 | 76,1 | 2 | – | – |
| 88,9 | 2 | 88,9 | 1,5 | 88,9 | 2 | – | – |
| 108 | 2,5 | 108 | 2 | 108 | 2 | – | – |

– Nevhodné

Tabulka 2: Rozměry systémové trubky Geberit Mapress uhlíková ocel vně galvanicky pozinkované, systémové trubky uvnitř a vně pozinkované a systémové trubky opláštěné plastem

| Systémová trubka Geberit Mapress uhlíková ocel vně galvanicky po-zinkovaná | | Systémová trubka Geberit Mapress uhlíková ocel uvnitř a vně pozinkovaná | | Systémová trubka Geberit Mapress uhlíková ocel opláštěná plastem | |
|--|--------|---|--------|--|--------|
| d [mm] | s [mm] | d [mm] | s [mm] | d [mm] | s [mm] |
| 12 | 1,2 | – | – | 12 | 1,2 |
| 15 | 1,2 | 15 | 1,5 | 15 | 1,2 |
| 18 | 1,2 | 18 | 1,5 | 18 | 1,2 |
| 22 | 1,5 | 22 | 1,5 | 22 | 1,5 |
| 28 | 1,5 | 28 | 1,5 | 28 | 1,5 |
| 35 | 1,5 | 35 | 1,5 | 35 | 1,5 |
| 42 | 1,5 | 42 | 1,5 | 42 | 1,5 |
| 54 | 1,5 | 54 | 1,5 | 54 | 1,5 |
| 66,7 | 1,5 | – | – | – | – |
| 76,1 | 2 | 76,1 | 2 | – | – |
| 88,9 | 2 | 88,9 | 2 | – | – |
| 108 | 2 | 108 | 2 | – | – |

– Nevhodné

Tabulka 3: Rozměry systémové trubky ML Geberit Mepla a systémové trubky ML, MeplaTherm

| Systémová trubka ML Geberit Mepla | | Systémová trubka ML Geberit Mepla, MeplaTherm | |
|-----------------------------------|--------|---|--------|
| d [mm] | s [mm] | d [mm] | s [mm] |
| 16 | 2,25 | 16 | 2,25 |
| 20 | 2,5 | 20 | 2,5 |
| 26 | 3 | 26 | 3 |
| 32 | 3 | 32 | 3 |
| 40 | 3,5 | 40 | 3,5 |
| 50 | 4 | 50 | 4 |
| 63 | 4,5 | 63 | 4,5 |
| 75 | 4,7 | 75 | 4,7 |

Tabulka 4: Rozměry systémové trubky PB Geberit, systémové trubky ML Geberit, systémové trubky ML Geberit, Therm a systémové trubky ML Geberit PushFit

| Systémová trubka PB Geberit | | Systémová trubka ML Geberit | | Systémová trubka ML Geberit, Therm | | Systémová trubka ML Geberit PushFit | |
|-----------------------------|--------|-----------------------------|--------|------------------------------------|--------|-------------------------------------|--------|
| d [mm] | s [mm] | d [mm] | s [mm] | d [mm] | s [mm] | d [mm] | s [mm] |
| 14 | 2,75 | – | – | – | – | – | – |
| 16 | 2 | 16 | 2 | 16 | 2 | 16 | 2 |
| 20 | 2 | 20 | 2 | 20 | 2 | 20 | 2 |
| 25 | 2,5 | 25 | 2,5 | 25 | 2,5 | 25 | 2,5 |
| – | – | 32 | 2,8 | – | – | – | – |
| – | – | 40 | 3 | – | – | – | – |
| – | – | 50 | 3,8 | – | – | – | – |
| – | – | 63 | 4 | – | – | – | – |
| – | – | 75 | 4,6 | – | – | – | – |

– Nevhodné

Vlastnosti

Potrubní pouzdro

- Potrubní pouzdro z koncentricky vinuté minerální vlny, potažené hliníkovou fólií vyztuženou mřížkovou sítí se samolepicím povrchem
- Obchodní jméno: ROCKWOOL 800
- Výrobce: DEUTSCHE ROCKWOOL GmbH & Co. KG

Trubková objímka

Trubková objímka z kovu s teplotou tání $\geq 1\,006\text{ °C}$ pro EI 90 a $\geq 1\,049\text{ °C}$ pro EI 120

Spárovací hmota

Spárovací hmota:

- Nehořlavá, tvarově stálá stavební hmota s klasifikací A1 nebo A2-s1, d0 podle EN 13501-1
- Příklady: malta, cement, sádra

Spárovací hmota pro kovové trubky do masivních stropů s odbočkami (smíšená instalace):

- Zdící malta na cementové bázi podle EN 998-2
- Minimální hustota za sucha: 850 kg/m^3
- Minimální pevnost v tlaku: $8,2\text{ N/mm}^2$ resp. minimálně třída M 5 podle EN 998-2 a klasifikace A1 podle EN 13501-1

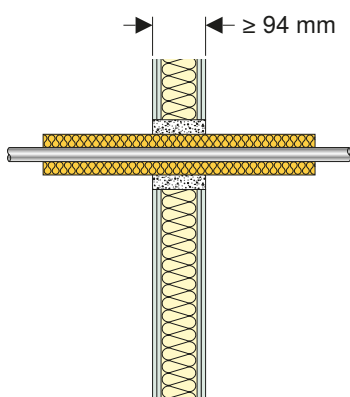
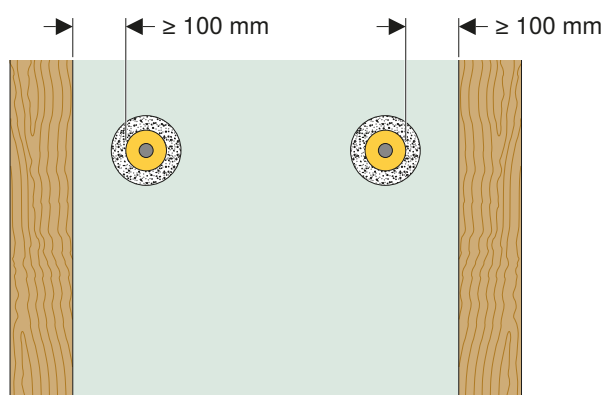
- Pouze pro použití jako spárovací hmota pro kovové trubky ve střepech s odbočkami, sestávající z následujících systémových trubek:
 - Systémová trubka ML Geberit Mepla
 - Systémová trubka ML Geberit Mepla, MeplaTherm
 - Systémová trubka ML Geberit PushFit
 - Systémová trubka ML Geberit
 - Systémová trubka ML Geberit, Therm
 - Systémová trubka PB Geberit

Masivní stěny

- Pórobeton, beton nebo zdivo
- Tloušťka: $\geq 100\text{ mm}$
- Klasifikace podle EN 13501-2 v souladu s požadovanou požární odolností

Lehké stěny

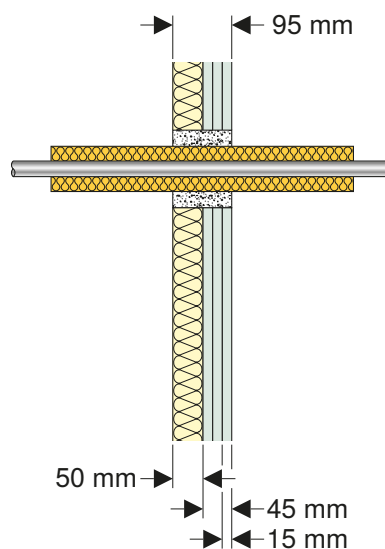
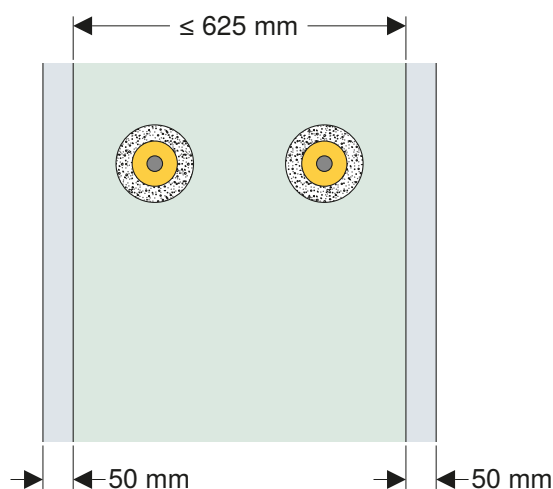
- Ocelové nebo dřevěné nosníky osazené nejméně 2 vrstvami panelů. Klasifikace panelů: A2-s1, d0 nebo A1 podle EN 13501-1
- U stěn s dřevěnými nosníky minimální vzdálenost mezi protipožární bariérou a dřevěným nosníkem 100 mm. Dutina mezi protipožární bariérou a dřevěným nosníkem vyplněna nejméně 100 mm izolačního materiálu. Klasifikace izolačního materiálu: A1 nebo A2 podle EN 13501-1
- Tloušťka stěny: ≥ 94 mm
- Klasifikace podle EN 13501-2: \geq EI 90



Obrázek 1: Dimenzování lehkých stěn

Stěny šachet

- Ocelové nosníky podle EN 14195, osazené 3 vrstvami panelů:
 - Šířka profilů: 50 mm
 - Tloušťka panelů: 15 mm (3x)
 - Druh panelů: sádkartonové desky typu DF podle EN 520
 - Klasifikace panelů: A2-s1, d0 nebo A1 podle EN 13501-1
- Izolace mezi profily s minerální vlnou podle EN 13162:
 - Chování minerální vlny při hoření: Třída A1 podle EN 13501-1
 - Hustota minerální vlny: 40 kg/m³
 - Teplota tání minerální vlny: $> 1\,000$ °C podle DIN 4102-17
 - Tloušťka minerální vlny: 40 mm
- Vzdálenost mezi profily: ≤ 625 mm
- Mechanická pevnost a stabilita v souladu s požadovanou požární odolností
- Klasifikace podle EN 13501-2: \geq EI 90



Obrázek 2: Dimenzování stěn šachet

Masivní stropy

- Pórobeton nebo beton
- Hustota:
 - $\geq 600 \text{ kg/m}^3$
 - $\geq 550 \text{ kg/m}^3$ (u smíšených instalací)
- Tloušťka: $\geq 150 \text{ mm}$
- Klasifikace podle EN 13501-2: v souladu s požadovanou požární odolností

Systémové trubky

| Součástka uzavírající prostor | Systémová trubka |
|---|---|
| Lehká stěna, masivní stěna, masivní strop | Měděné trubky, třída A1 podle EN 13501-1 |
| | Systémová trubka CrNi (1.4301) Geberit Mapress Nerezová ocel |
| | Systémová trubka CrNiMo (1.4401) Geberit Mapress Nerezová ocel |
| | Systémová trubka CrMoTi (1.4521) Geberit Mapress Nerezová ocel |
| | Systémová trubka Geberit Mapress uhlíková ocel vně galvanicky pozinkovaná |
| | Systémová trubka Geberit Mapress uhlíková ocel uvnitř a vně pozinkovaná |
| | Systémová trubka Geberit Mapress uhlíková ocel opláštěná plastem |
| | Systémová trubka ML Geberit Mepla |
| | Systémová trubka ML Geberit Mepla, MeplaTherm |
| | Systémová trubka ML Geberit PushFit |
| | Systémová trubka ML Geberit |
| | Systémová trubka ML Geberit, Therm |

| Součástka uzavírající prostor | Systémová trubka |
|-------------------------------|---|
| Stěna šachty | Systémová trubka CrNi (1.4301) Geberit Mapress Nerezová ocel |
| | Systémová trubka CrNiMo (1.4401) Geberit Mapress Nerezová ocel |
| | Systémová trubka CrMoTi (1.4521) Geberit Mapress Nerezová ocel |
| | Systémová trubka Geberit Mapress uhlíková ocel vně galvanicky pozinkovaná |
| | Systémová trubka Geberit Mapress uhlíková ocel uvnitř a vně pozinkovaná |
| | Systémová trubka Geberit Mapress uhlíková ocel opláštěná plastem |
| Smíšená instalace pro strop | Systémová trubka ML Geberit Mepla |
| | Systémová trubka ML Geberit Mepla, MeplaTherm |
| | Měděné trubky, třída A1 podle EN 13501-1 |
| | Systémová trubka CrNi (1.4301) Geberit Mapress Nerezová ocel |
| | Systémová trubka CrNiMo (1.4401) Geberit Mapress Nerezová ocel |
| | Systémová trubka CrMoTi (1.4521) Geberit Mapress Nerezová ocel |
| | Systémová trubka Geberit Mapress uhlíková ocel vně galvanicky pozinkovaná |
| | Systémová trubka Geberit Mapress uhlíková ocel uvnitř a vně pozinkovaná |
| | Systémová trubka ML Geberit Mepla |
| | Systémová trubka ML Geberit Mepla, MeplaTherm |
| | Systémová trubka ML Geberit PushFit |
| | Systémová trubka ML Geberit |
| | Systémová trubka ML Geberit, Therm |
| | Systémová trubka PB Geberit |

Montážní pravidla

Vyrovnání prostupových systémových trubek

- Měděné trubky, systémové trubky Geberit Mapress a vícevrstvé trubky Geberit vedte při prostupu pouze kolmo k povrchu stěny nebo stropu.
- U měděných trubek a systémových trubek Geberit Mapress do masivních stropů s odbočkami z vícevrstevných trubek (smíšená instalace) instalujte odbočku pouze kolmo k povrchu prostupové trubky.

Podpěry trubek

- U prostupů stěnami trubky podepřete na obou stranách (≤ 600 mm od povrchu stěny).
- U prostupů stěnami šachet trubky podepřete na obou stranách (≤ 620 mm od povrchu stěny).
- U prostupů stropem trubky podepřete alespoň na horní straně stropu (≤ 600 mm od povrchu stropu).

Viz rozměrové výkresy v kapitole "Montážní rozměry".

Délka potrubní izolace

- Průchozí izolace systémových trubek s potrubním pouzdrům ROCKWOOL 800. Délka izolace → viz rozměrové výkresy v kapitole „Montážní rozměry“.
- U stěn nebo stropů, které jsou silnější než potřebná délka potrubní izolace, zvolte délku potrubního pouzdra tak, aby potrubní pouzdro přesahovalo stěnu nebo strop na obou stranách ≥ 100 mm.
- V návaznosti na potrubní pouzdro ROCKWOOL 800 lze použít další izolace, například tepelnou izolaci.

Viz rozměrové výkresy v kapitole "Montážní rozměry".

Tloušťka potrubní izolace

- Tloušťku potrubního pouzdra ROCKWOOL 800 zvolte v závislosti na vnějším průměru systémové trubky → viz tabulka v kapitole „Montážní rozměry“.
- Při lokálním průchodu potrubní izolace nezvyšujte tloušťku potrubního pouzdra.
- U potrubních izolací, jejichž průchod přesahuje délku trubky, lze zvýšit tloušťku potrubního pouzdra.

Kruhová štěrbin

- Maximální šířka kruhové štěrbin mezi potrubním pouzdrům a stěnou nebo stropem → viz rozměrové výkresy v kapitole „Montážní rozměry“.
- Zcela utěsněte kruhovou štěrbinu na obou stranách stěny nebo stropu spárovací hmotou.

Vzdálenost mezi systémovými trubkami

Vzdálenosti mezi rovnoběžně vedenými systémovými trubkami, měřené od povrchu potrubního pouzdra

- Pro lehké stěny, masivní stěny a masivní stropy: ≥ 0 mm
 - Kovové trubky $\leq d54$: ≥ 0 mm
 - Kovové trubky $> d54$: ≥ 100 mm
- Pro stěny šachet: ≥ 250 mm
- Pro smíšené instalace:
 - Stupací potrubí $\leq d54$: ≥ 0 mm
 - Stupací potrubí $> d54$: ≥ 100 mm

Přeprava a skladování

Při přepravě a skladování systémových trubek a potrubního pouzdra ROCKWOOL 800 se řiďte pokyny výrobce.

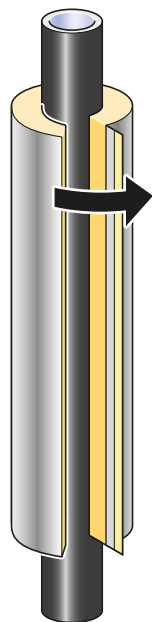
Ve fázi montáže chraňte potrubní pouzdro ROCKWOOL 800 před povětrnostními vlivy.

Montáž

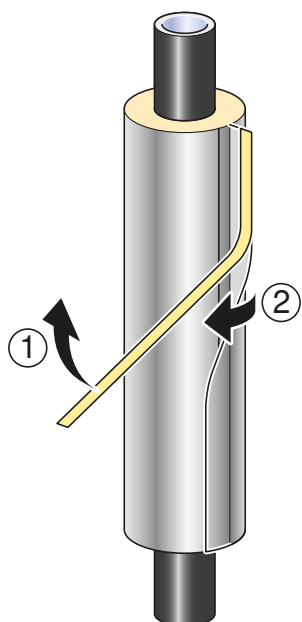
Montáž potrubního pouzdra ROCKWOOL 800

i Tento návod k montáži popisuje pouze základní kroky při montáži. Při montáži potrubního pouzdra na kolena nebo odbočky se řiďte montážním návodem výrobce potrubního pouzdra ROCKWOOL 800.

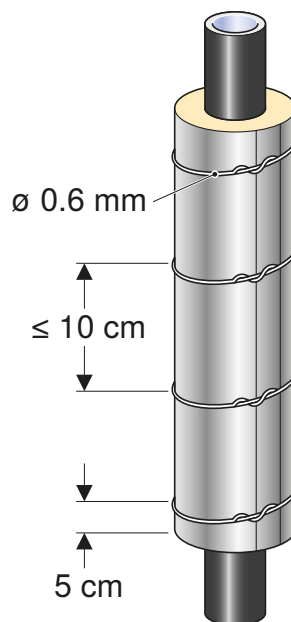
1 Rozevřete potrubní pouzdro a položte jej na trubku.



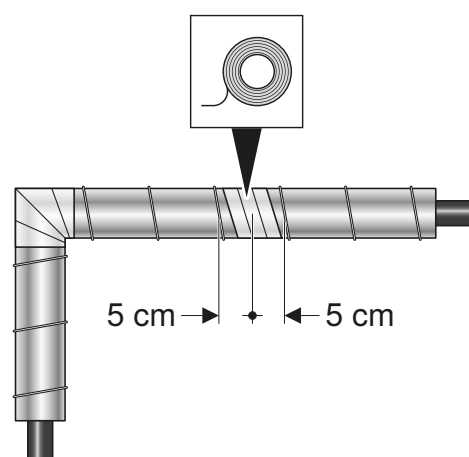
2 Zavřete potrubní pouzdro a slepte jej.



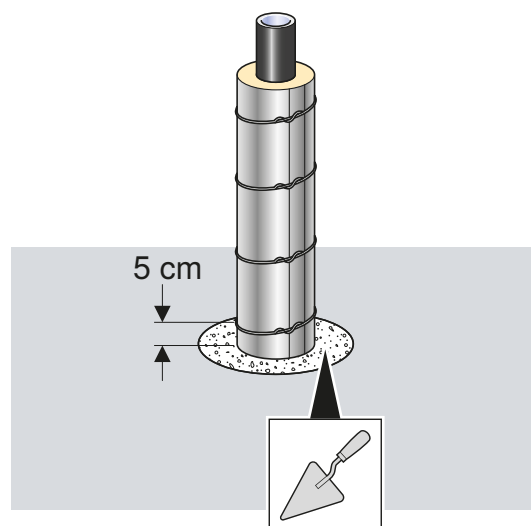
3 Zajistěte potrubní pouzdro vázacím drátem. Proveďte nejméně 10 ovinutí na metr.



4 Místa styku slepte hliníkovou lepicí páskou.



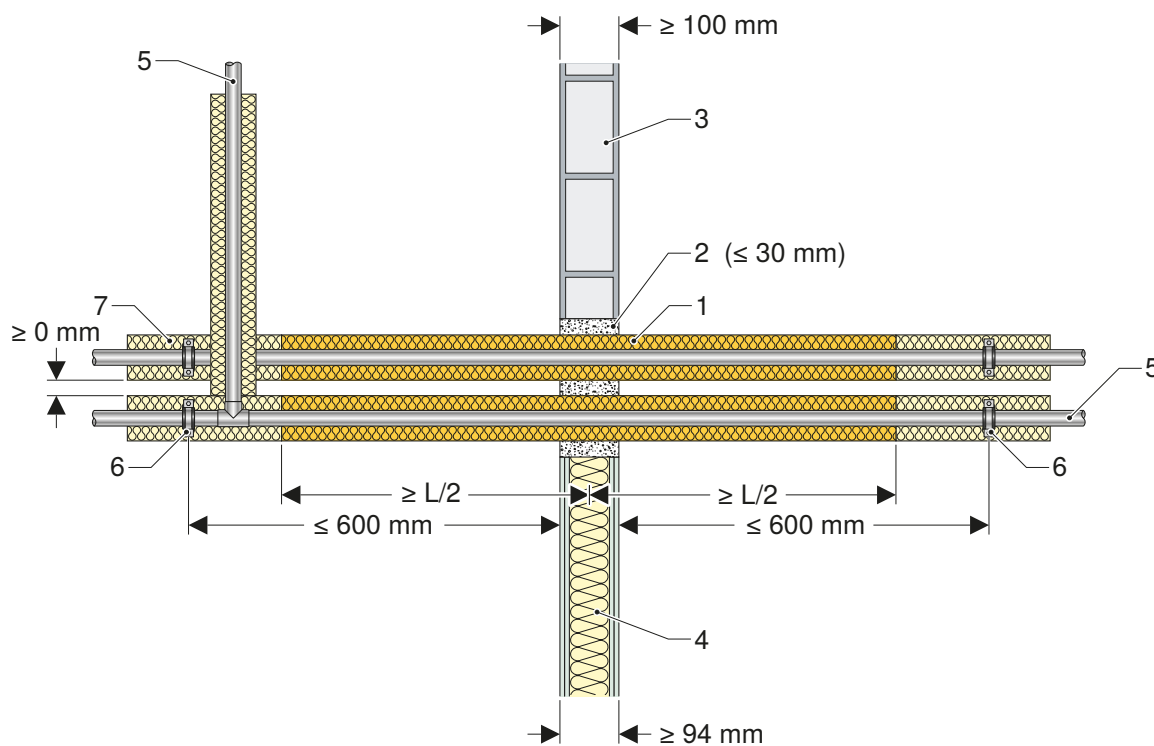
5 Utěsněte kruhovou šterbinu spárovací hmotou.



Montážní rozměry

Protipožární bariéry s potrubní izolací v lehkých stěnách a masivních stěnách

Prostup stěny systémovými trubkami Geberit Mapress - symetrická izolace



- 1 Potrubní pouzdro ROCKWOOL 800 → viz „Potrubní pouzdro“, strana 4, „Délka potrubní izolace“, strana 7, a „Tloušťka potrubní izolace“, strana 7
- 2 Kruhá šterbina se spárovací hmotou → viz „Kruhá šterbina“, strana 7, a „Spárovací hmotá“, strana 4
- 3 Masivní stěna → viz „Masivní stěny“, strana 4
- 4 Lehká stěna → viz „Lehké stěny“, strana 5
- 5 Systémová trubka Geberit Mapress → viz „Systémové trubky“, strana 6
- 6 Podpěra trubky → viz „Podpěry trubek“, strana 7, a „Trubková objímka“, strana 4
- 7 Další izolace → viz „Délka potrubní izolace“, strana 7

Tabulka 5: Rozměry protipožárních bariér s potrubní izolací v lehkých stěnách a masivních stěnách, s prostupem měděné trubky nebo systémové trubky Geberit Mapress Nerezová ocel

| d [mm] | Měděná trubka | Systémová trubka Geberit Mapress Nerezová ocel | | | Potrubní pouzdro ROCKWOOL 800 | | Třída požární odolnosti |
|-----------|------------------|--|--------|--------|----------------------------------|-----------|----------------------------|
| | | 1.4301 | 1.4401 | 1.4521 | Tloušťka [mm] | L [mm] | |
| 12 | ✓ | — | ✓ | ✓ | 20 | ≥ 1 000 | EI 90-U/C E 90-U/C |
| 15 | ✓ | ✓ | ✓ | ✓ | 20 | ≥ 1 000 | |
| 18 | ✓ | ✓ | ✓ | ✓ | 20 | ≥ 1 000 | |
| 22 | ✓ | ✓ | ✓ | ✓ | 20 | ≥ 1 000 | |
| 28 | ✓ | ✓ | ✓ | ✓ | 20 | ≥ 1 000 | |
| 35 | ✓ | ✓ | ✓ | ✓ | 20 | ≥ 1 000 | |
| 42 | ✓ | ✓ | ✓ | ✓ | 30 | ≥ 1 000 | |
| 54 | ✓ | ✓ | ✓ | ✓ | 30 | ≥ 1 000 | |
| 76,1 | ✓ | — | ✓ | — | 30 | ≥ 2 000 | |
| 88,9 | ✓ | — | ✓ | — | 30 | ≥ 2 000 | |
| 108 | ✓ | ✓ | ✓ | — | 30 | ≥ 2 000 | |

d vnější průměr

L délka

✓ Lze použít

— Nelze použít

Tabulka 6: Rozměry protipožárních bariér s potrubní izolací v lehkých stěnách a masivních stěnách, s prostupem systémové trubky Geberit Mapress uhlíková ocel

| d [mm] | Systémová trubka Geberit Mapress uhlíková ocel | | | Potrubní pouzdro ROCKWOOL 800 | | Třída požární odolnosti |
|-----------|--|----------------------|-------------------------------|----------------------------------|-----------|----------------------------|
| | vně galvanicky pozinkováno | opláštění plastem | uvnitř a vně po- zinkováno | Tloušťka [mm] | L [mm] | |
| 12 | ✓ | ✓ | — | 20 | ≥ 1 000 | EI 90-U/C E 90-U/C |
| 15 | ✓ | ✓ | ✓ | 20 | ≥ 1 000 | |
| 18 | ✓ | ✓ | ✓ | 20 | ≥ 1 000 | |
| 22 | ✓ | ✓ | ✓ | 20 | ≥ 1 000 | |
| 28 | ✓ | ✓ | ✓ | 20 | ≥ 1 000 | |
| 35 | ✓ | ✓ | ✓ | 20 | ≥ 1 000 | |
| 42 | ✓ | ✓ | ✓ | 30 | ≥ 1 000 | |
| 54 | ✓ | ✓ | ✓ | 30 | ≥ 1 000 | |
| 66,7 | ✓ | — | — | 30 | ≥ 2 000 | |
| 76,1 | ✓ | — | ✓ | 30 | ≥ 2 000 | |
| 88,9 | ✓ | — | ✓ | 30 | ≥ 2 000 | |
| 108 | ✓ | — | ✓ | 30 | ≥ 2 000 | |

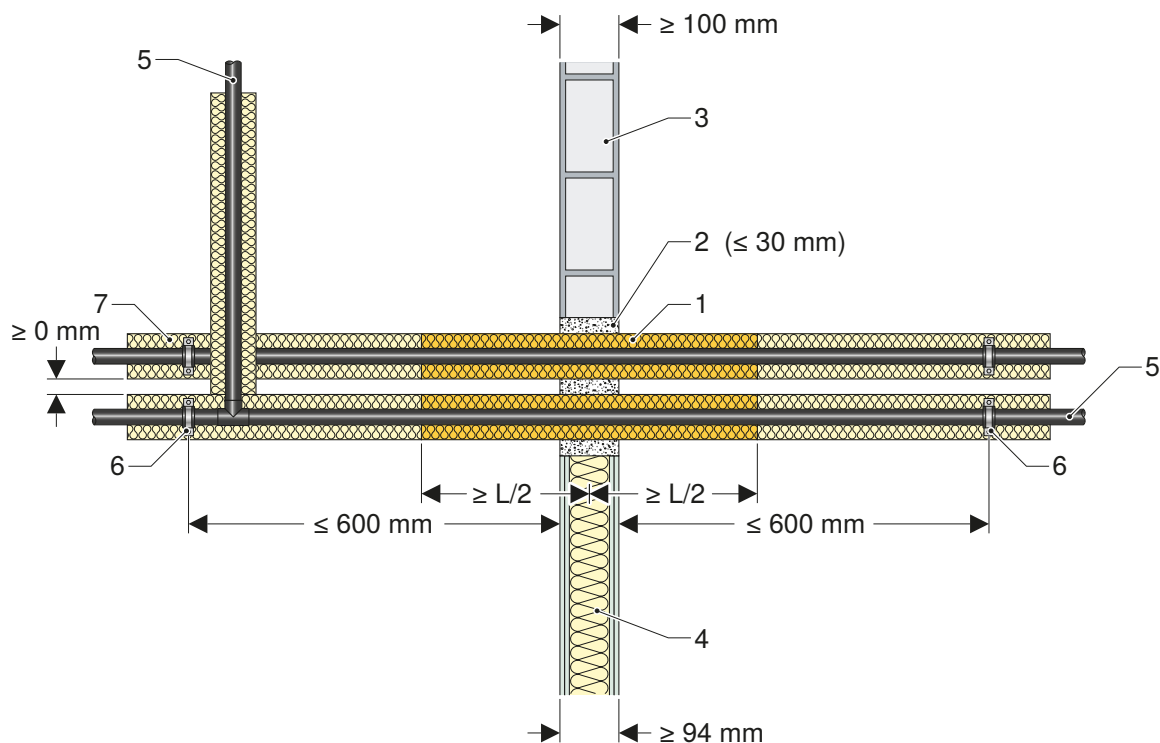
d vnější průměr

L délka

✓ Lze použít

— Nelze použít

Prostup stěny vícevrstvními trubkami Geberit - symetrická izolace



- 1 Potrubní pouzdro ROCKWOOL 800 → viz „Potrubní pouzdro“, strana 4, „Délka potrubní izolace“, strana 7, a „Tloušťka potrubní izolace“, strana 7
- 2 Kruhová štěrbina se spárovací hmotou → viz „Kruhová štěrbina“, strana 7, a „Spárovací hmota“, strana 4
- 3 Masivní stěna → viz „Masivní stěny“, strana 4
- 4 Lehká stěna → viz „Lehké stěny“, strana 5
- 5 Geberit Mepla Systemrohr ML, Geberit Mepla Systemrohr ML, MeplaTherm, Geberit Systemrohr ML, Geberit Systemrohr ML, Therm oder Geberit PushFit Systemrohr ML → siehe „Systémové trubky“, strana 6
- 6 Podpěra trubky → viz „Podpěry trubek“, strana 7, a „Trubková objímka“, strana 4
- 7 Další izolace → viz „Délka potrubní izolace“, strana 7

Tabulka 7: Rozměry protipožárních bariér s potrubní izolací v lehkých stěnách a masivních stěnách, s prostupem vícevrstvé trubky Geberit

| d [mm] | Systémová trubka ML Geberit Mepla a systémová trubka ML, MeplaTherm | Systémová trubka ML Geberit a systé- mová trubka ML, Therm | Systémová trubka ML Geberit Pus hFit | Potrubní pouzdro ROCKWOOL 800 | | Třída požární odolnosti |
|-----------|--|--|---|----------------------------------|-----------|----------------------------|
| | | | | Tloušťka [mm] | L [mm] | |
| 16 | ✓ | ✓ | ✓ | 20–80 | ≥ 500 | EI 90-U/C E 90-U/C |
| 20 | ✓ | ✓ | ✓ | 20–80 | ≥ 500 | |
| 25 | – | ✓ | ✓ | 20–80 | ≥ 500 | |
| 26 | ✓ | – | – | 20–80 | ≥ 500 | |
| 32 | ✓ | ✓ | – | 20–80 | ≥ 500 | |
| 40 | ✓ | ✓ | – | 20–80 | ≥ 500 | |
| 50 | ✓ | ✓ | – | 20–80 | ≥ 500 | |
| 63 | – | ✓ | – | 20–80 | ≥ 500 | |
| | ✓ | – | – | 30–80 | | |
| 75 | ✓ | ✓ | – | 30–80 | ≥ 500 | |

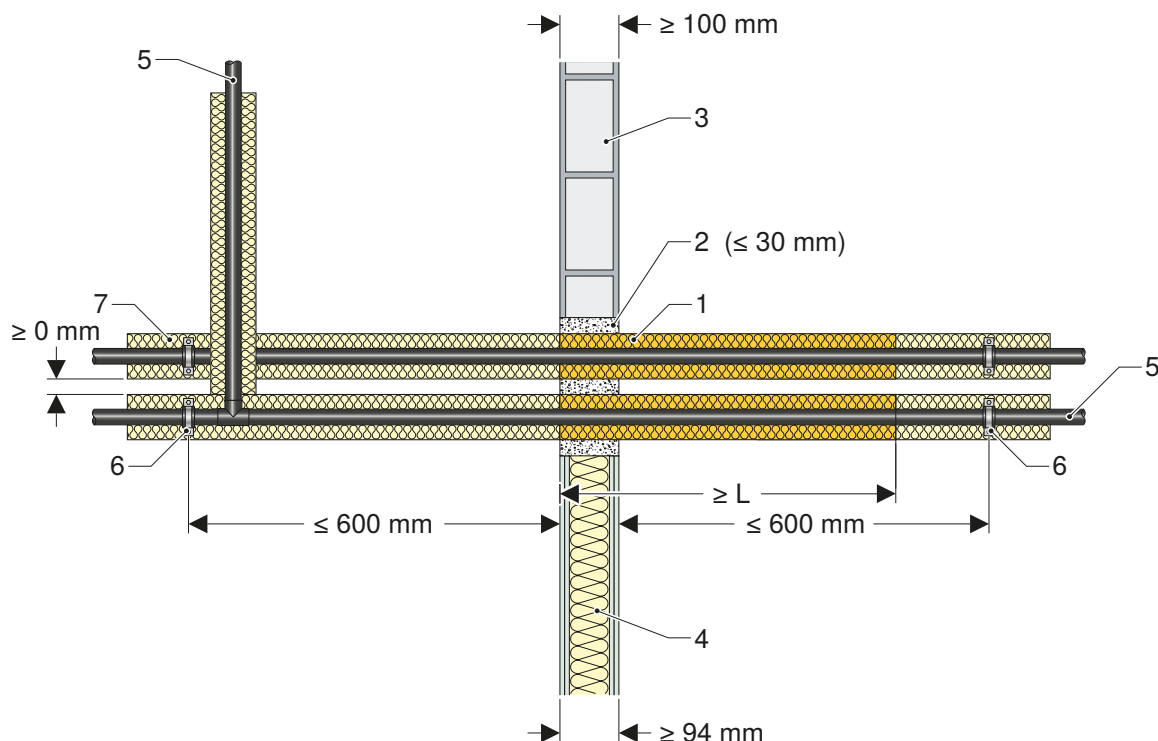
d vnější průměr

L délka

✓ Lze použít

– Nelze použít

Prostup stěny vícevrstvními trubkami Geberit - asymetrická izolace



- 1 Potrubní pouzdro ROCKWOOL 800 → viz „Potrubní pouzdro“, strana 4, „Délka potrubní izolace“, strana 7, a „Tloušťka potrubní izolace“, strana 7
- 2 Kruhová štěrбина se spárovací hmotou → viz „Kruhová štěrбина“, strana 7, a „Spárovací hmota“, strana 4
- 3 Masivní stěna → viz „Masivní stěny“, strana 4
- 4 Lehká stěna → viz „Lehké stěny“, strana 5
- 5 Systémová trubka ML Geberit Mepla, systémová trubka ML Geberit Mepla, systémová trubka ML MeplaTherm, Geberit, systémová trubka ML Geberit, Therm nebo systémová trubka ML Geberit PushFit → viz „Systémové trubky“, strana 6
- 6 Podpěra trubky → viz „Podpěry trubek“, strana 7, a „Trubková objímka“, strana 4
- 7 Další izolace → viz „Délka potrubní izolace“, strana 7

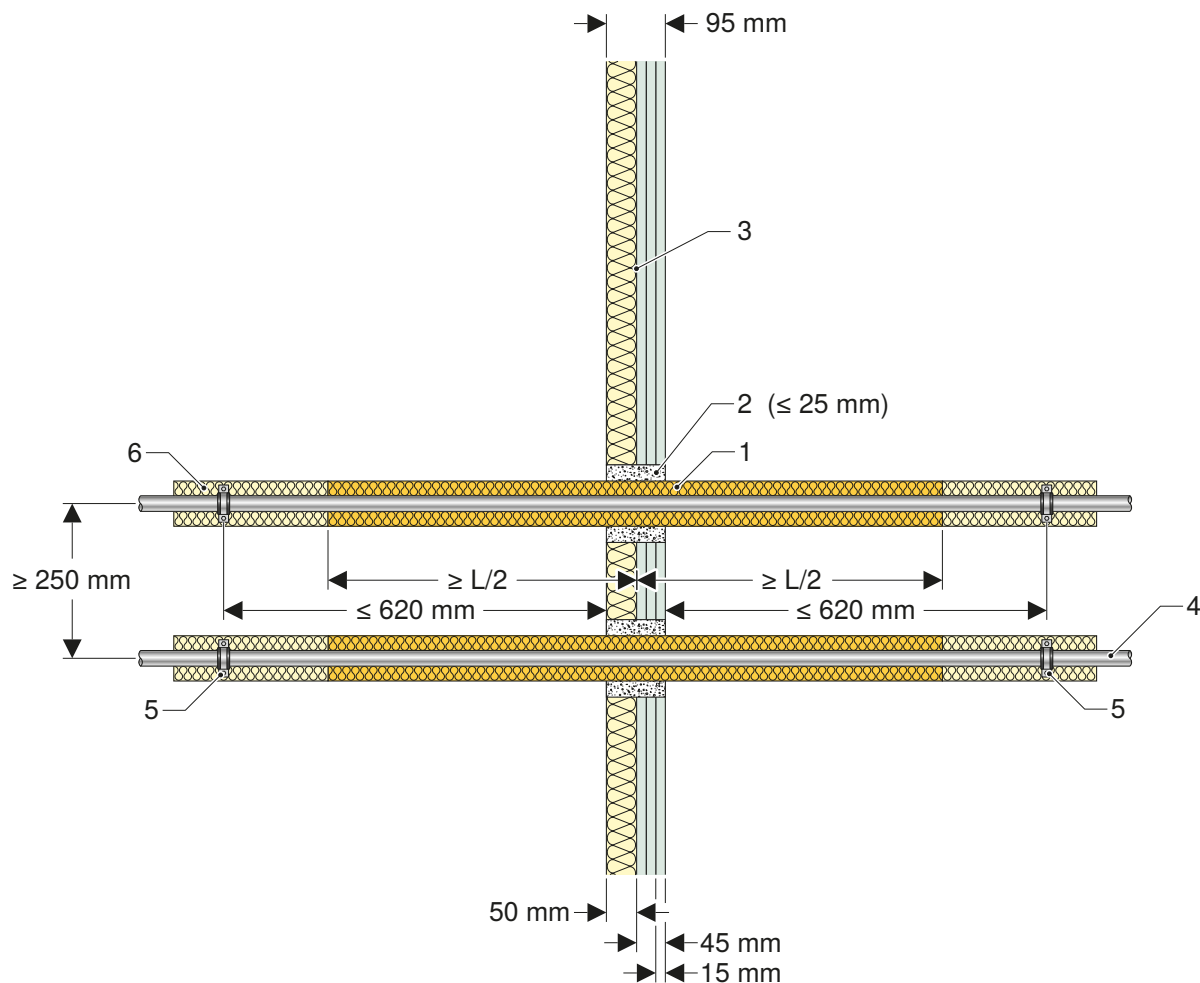
Tabulka 8: Rozměry protipožárních bariér s potrubní izolací v lehkých stěnách a masivních stěnách, s vstupem vícevrstvé trubky Geberit

| d [mm] | Systémová trubka ML Geberit Mepla a systémová trubka ML, MeplaTherm | Systémová trubka ML Geberit PushFit, systémová trubka ML Geberit a systémová trubka ML, Therm | | Potrubní pouzdro ROCKWOOL 800 | | Třída požární odolnosti |
|-----------|---|---|---------------|-------------------------------|--------|-------------------------|
| | | Lehké stěny | Masivní stěny | Tloušťka [mm] | L [mm] | |
| 16 | ✓ | ✓ | ✓ | 20 | ≥ 500 | EI 90-U/C E 90-U/C |
| 20 | ✓ | ✓ | ✓ | 20 | ≥ 500 | |
| 25 | – | – | ✓ | 20 | ≥ 500 | |
| 26 | ✓ | – | – | 20 | ≥ 500 | |

- d vnější průměr
 L délka
 ✓ Lze použít
 – Nelze použít

Protipožární bariéry s potrubní izolací ve stěnách šachty

Prostup systémových trubek Geberit Mapress stěnou šachty - symetrická izolace



- 1 Potrubní pouzdro ROCKWOOL 800 → viz „Potrubní pouzdro“, strana 4, „Délka potrubní izolace“, strana 7, a „Tloušťka potrubní izolace“, strana 7
- 2 Kruhová štěrbina se spárovací hmotou → viz „Kruhová štěrbina“, strana 7, a „Spárovací hmota“, strana 4
- 3 Stěna šachty s ocelovými nosníky → viz „Stěny šachet“, strana 5
- 4 Systémová trubka Geberit Mapress → viz „Systémové trubky“, strana 6
- 5 Podpěra trubky → viz „Podpěry trubek“, strana 7, a „Trubková objímka“, strana 4
- 6 Další izolace → viz „Délka potrubní izolace“, strana 7

Tabulka 9: Rozměry protipožárních bariér s potrubní izolací ve stěnách šachty, s prostupem systémové trubky Geberit Mapress

| d [mm] | Systémová trubka Geberit Mapress Nerezová ocel 1.4301/1.4401/ 1.4521 | Systémová trubka Geberit Mapress uhlíková ocel | | | Potrubní pouzdro ROCKWOOL 800 | | Třída požární odolnosti |
|-----------|--|---|----------------------|----------------------------------|----------------------------------|-----------|----------------------------|
| | | vně galvanicky pozinkováno | opláštění plastem | uvnitř a vně pozin- kováno | Tloušťka [mm] | L [mm] | |
| 15 | ✓ | ✓ | – | ✓ | 20 | ≥ 1 000 | EI 90-U/C E 90-U/C |
| 18 | ✓ | ✓ | – | ✓ | 20 | ≥ 1 000 | |
| 22 | ✓ | ✓ | ✓ | ✓ | 20 | ≥ 1 000 | |
| 28 | ✓ | ✓ | ✓ | ✓ | 20 | ≥ 1 000 | |
| 35 | – | ✓ | ✓ | ✓ | 20 | ≥ 1 000 | |
| 42 | – | ✓ | ✓ | ✓ | 30 | ≥ 1 000 | |
| 54 | – | ✓ | ✓ | ✓ | 30 | ≥ 1 000 | |

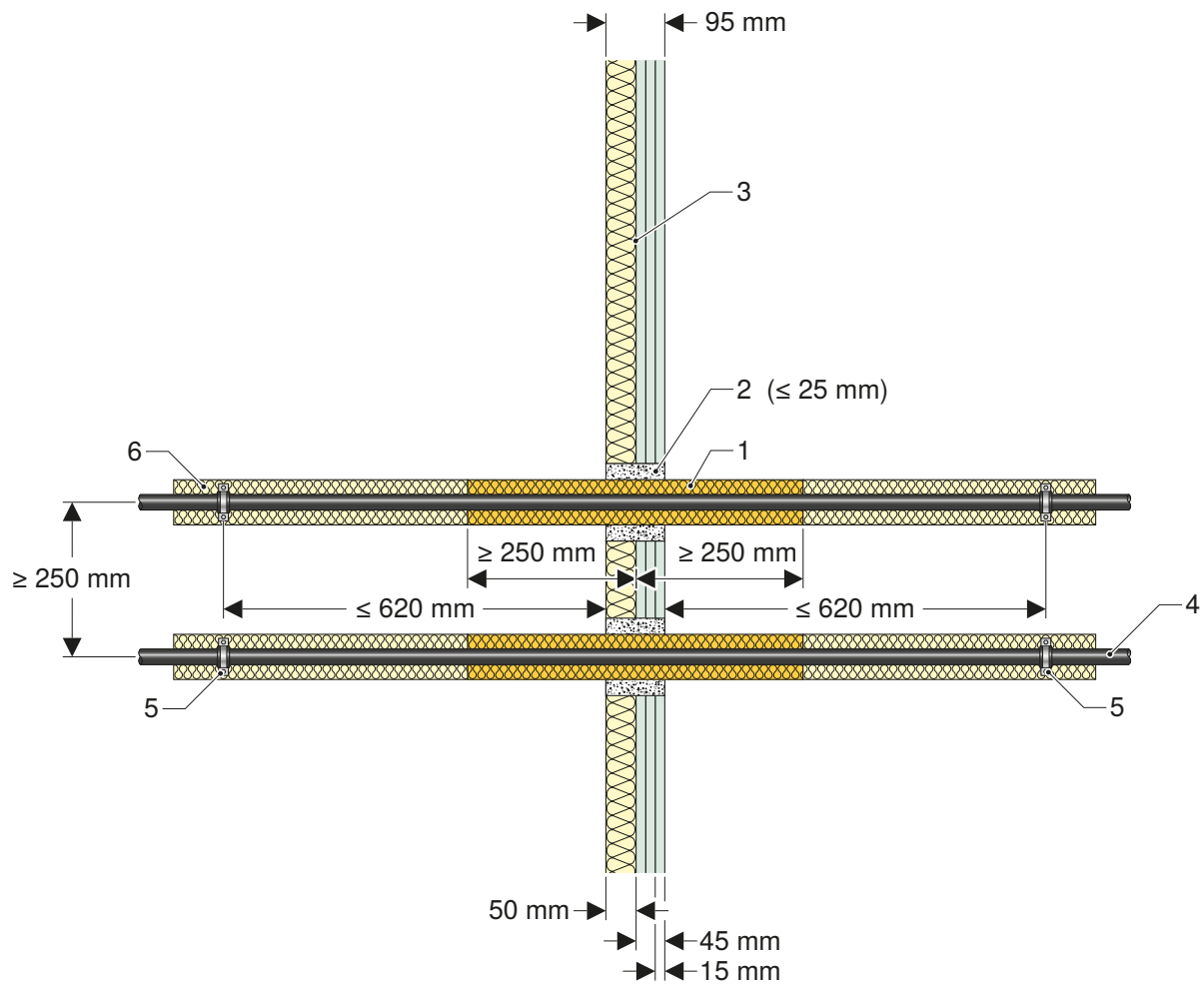
d vnější průměr

L délka

✓ Lze použít

– Nelze použít

Prostup vícevrstevných trubek Geberit stěnou šachty - symetrická izolace



- 1 Potrubní pouzdro ROCKWOOL 800 → viz „Potrubní pouzdro“, strana 4, „Délka potrubní izolace“, strana 7, a „Tloušťka potrubní izolace“, strana 7
- 2 Kruhová štěrba se spárovací hmotou → viz „Kruhová štěrba“, strana 7, a „Spárovací hmota“, strana 4
- 3 Stěna šachty s ocelovými nosíky → viz „Stěny šachet“, strana 5
- 4 Systémová trubka ML GeberitSMepla nebo systémová trubka ML Geberit Mepla, MeplaTherm → viz „Systémové trubky“, strana 6
- 5 Podpěra trubky → viz „Podpěry trubek“, strana 7, a „Trubková objímka“, strana 4
- 6 Další izolace → viz „Délka potrubní izolace“, strana 7

Tabulka 10: Rozměry protipožárních bariér s potrubní izolací ve stěnách šachty, s vstupem vícevrstvé trubky Geberit

| d [mm] | Systémová trubka ML Geberit Mepla a systémová trubka ML, MeplaTherm | Potrubní pouzdro ROCKWOOL 800 | | Třída požární odolnosti |
|-----------|--|----------------------------------|-----------|----------------------------|
| | | Tloušťka [mm] | L [mm] | |
| 20 | ✓ | 20 | ≥ 500 | EI 90-U/C E 90-U/C |
| 26 | ✓ | 20 | ≥ 500 | |
| 32 | ✓ | 20 | ≥ 500 | |
| 40 | ✓ | 20 | ≥ 500 | |
| 50 | ✓ | 30 | ≥ 500 | |

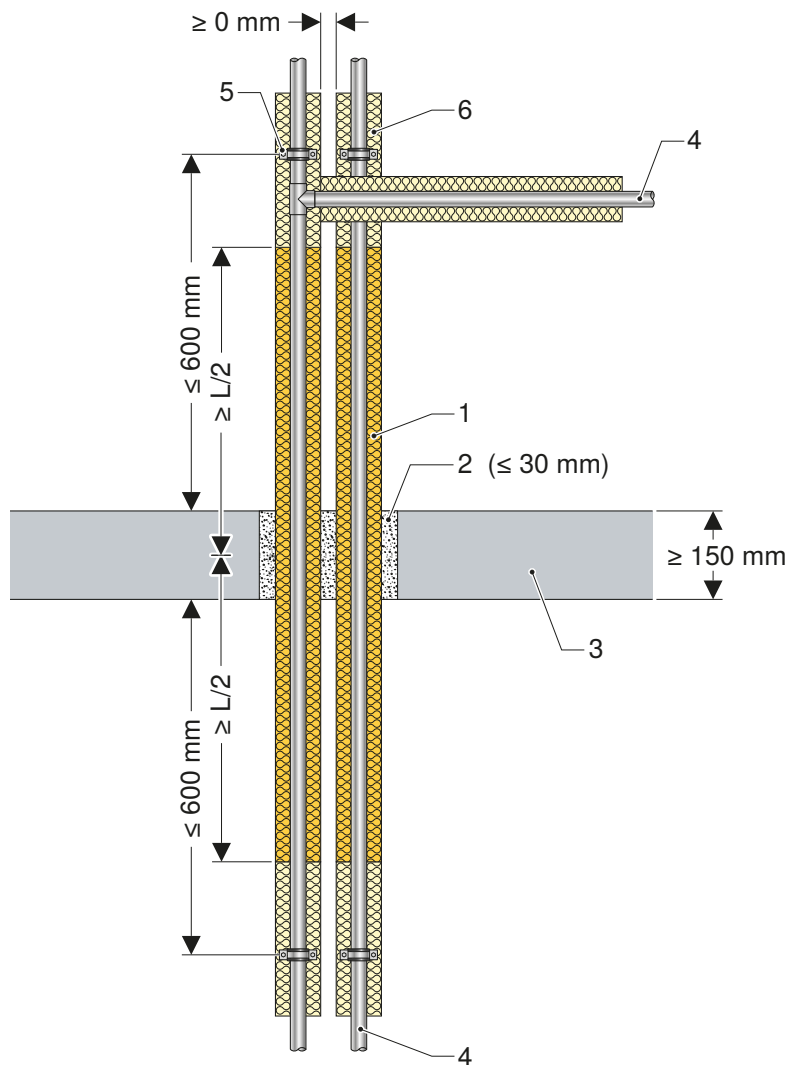
d vnější průměr

s tloušťka stěny

L délka

Protipožární bariéry s potrubní izolací v masivních stropěch

Prostup systémových trubek Geberit Mapress stropem - symetrická izolace



- 1 Potrubní pouzdro ROCKWOOL 800 → viz „Potrubní pouzdro“, strana 4, „Délka potrubní izolace“, strana 7, a „Tloušťka potrubní izolace“, strana 7
- 2 Kruhová štěrбина se spárovací hmotou → viz „Kruhová štěrбина“, strana 7, a „Spárovací hmota“, strana 4
- 3 Masivní strop → viz „Masivní stropy“, strana 6
- 4 Systémová trubka Geberit Mapress → viz „Systémové trubky“, strana 6
- 5 Podpěra trubky → viz „Podpěry trubek“, strana 7, a „Trubková objímka“, strana 4
- 6 Další izolace → viz „Délka potrubní izolace“, strana 7

Tabulka 11: Rozměry protipožárních bariér s potrubní izolací v masivních stropích, s prostupem měděné trubky nebo systémové trubky Geberit Mapress Nerezová ocel

| d [mm] | Měděná trubka | Systémová trubka Geberit Mapress Ne- rezová ocel | | | Potrubní pouzdro ROCKWOOL 800 | | Třída požární odolnosti |
|-----------|------------------|---|--------|--------|----------------------------------|-----------|----------------------------|
| | | 1.4301 | 1.4401 | 1.4521 | Tloušťka [mm] | L [mm] | |
| 12 | ✓ | – | ✓ | ✓ | 20 | ≥ 1 000 | EI 90-U/C E 90-U/C |
| 15 | ✓ | ✓ | ✓ | ✓ | 20 | ≥ 1 000 | |
| 18 | ✓ | ✓ | ✓ | ✓ | 20 | ≥ 1 000 | |
| 22 | ✓ | ✓ | ✓ | ✓ | 20 | ≥ 1 000 | |
| 28 | ✓ | ✓ | ✓ | ✓ | 20 | ≥ 1 000 | |
| 35 | ✓ | ✓ | ✓ | ✓ | 20 | ≥ 1 000 | |
| 42 | ✓ | ✓ | ✓ | ✓ | 30 | ≥ 1 000 | |
| 54 | ✓ | ✓ | ✓ | ✓ | 30 | ≥ 1 000 | |
| 76,1 | ✓ | – | ✓ | – | 30 | ≥ 2 000 | |
| 88,9 | ✓ | – | ✓ | – | 30 | ≥ 2 000 | |
| 108 | ✓ | ✓ | ✓ | – | 30 | ≥ 2 000 | |

d vnější průměr

L délka

✓ Lze použít

– Nelze použít

Tabulka 12: Rozměry protipožárních bariér s potrubní izolací v masivních stropích, s prostupem systémové trubky Geberit Mapress uhlíková ocel

| d [mm] | Systémová trubka Geberit Mapress uhlíková ocel | | | Potrubní pouzdro ROCKWOOL 800 | | Třída požární odolnosti |
|-----------|--|----------------------|-------------------------------|----------------------------------|-----------|----------------------------|
| | vně galvanicky pozinkováno | opláštění plastem | uvnitř a vně po- zinkováno | Tloušťka [mm] | L [mm] | |
| 12 | ✓ | ✓ | – | 20 | ≥ 1 000 | EI 90-U/C E 90-U/C |
| 15 | ✓ | ✓ | ✓ | 20 | ≥ 1 000 | |
| 18 | ✓ | ✓ | ✓ | 20 | ≥ 1 000 | |
| 22 | ✓ | ✓ | ✓ | 20 | ≥ 1 000 | |
| 28 | ✓ | ✓ | ✓ | 20 | ≥ 1 000 | |
| 35 | ✓ | ✓ | ✓ | 20 | ≥ 1 000 | |
| 42 | ✓ | ✓ | ✓ | 30 | ≥ 1 000 | |
| 54 | ✓ | ✓ | ✓ | 30 | ≥ 1 000 | |
| 66,7 | ✓ | – | – | 30 | ≥ 2 000 | |
| 76,1 | ✓ | – | ✓ | 30 | ≥ 2 000 | |
| 88,9 | ✓ | – | ✓ | 30 | ≥ 2 000 | |
| 108 | ✓ | – | ✓ | 30 | ≥ 2 000 | |

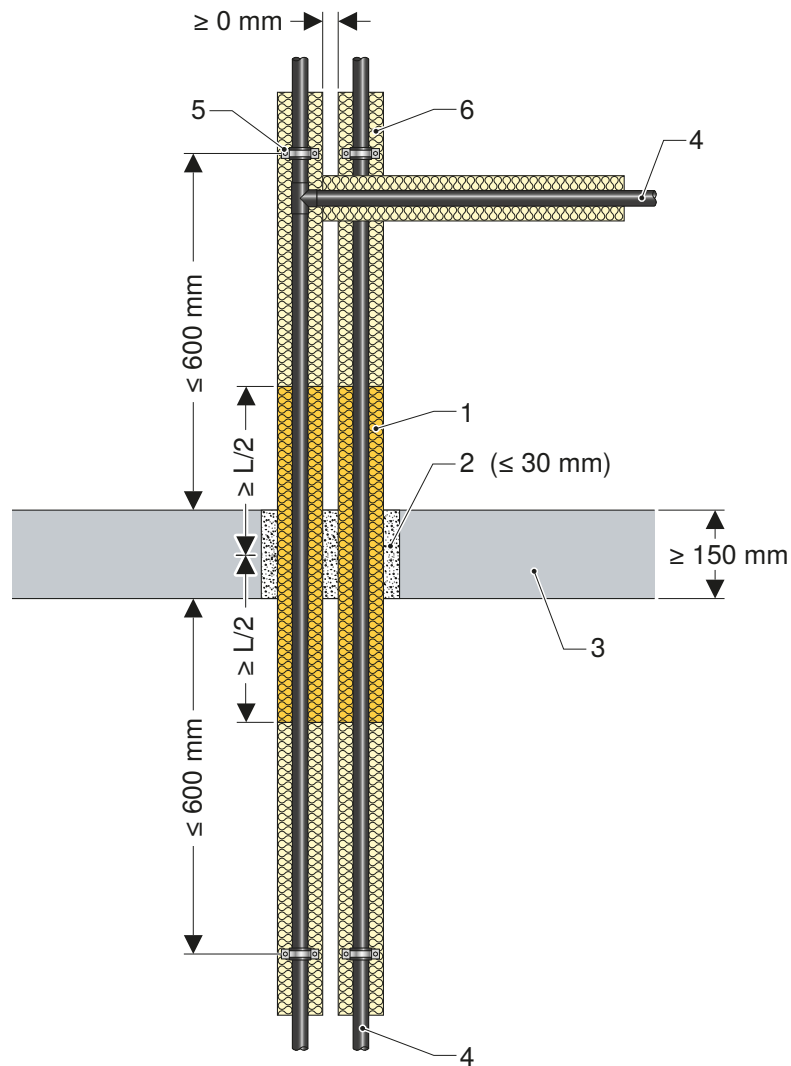
d vnější průměr

L délka

✓ Lze použít

– Nelze použít

Prostup vícevrstevných trubek Geberit stropem - symetrická izolace



- 1 Potrubní pouzdro ROCKWOOL 800 → viz „Potrubní pouzdro“, strana 4, „Délka potrubní izolace“, strana 7, a „Tloušťka potrubní izolace“, strana 7
- 2 Kruhová štěrbina se spárovací hmotou → viz „Kruhová štěrbina“, strana 7, a „Spárovací hmota“, strana 4
- 3 Masivní strop → viz „Masivní stropy“, strana 6
- 4 Systémová trubka ML Geberit Mepla, systémová trubka ML Geberit Mepla, systémová trubka ML MeplaTherm, Geberit, systémová trubka ML Geberit, Therm nebo systémová trubka ML Geberit PushFit systémová trubka ML → viz „Systémové trubky“, strana 6
- 5 Podpěra trubky → viz „Podpěry trubek“, strana 7, a „Trubková objímka“, strana 4
- 6 Další izolace → viz „Délka potrubní izolace“, strana 7

Tabulka 13: Rozměry protipožárních bariér s potrubní izolací v masivních stropích, s prostupem vícevrstvé trubky Geberit

| d [mm] | Systémová trubka ML Geberit Mepla a systémová trubka ML, MeplaTherm | Systémová trubka ML Geberit a sys- témová trubka ML, Therm | Systémová trubka ML Geberit PushFit | Potrubní pouzdro ROCKWOOL 800 | | Třída požární odolnosti |
|-----------|--|---|--|----------------------------------|-----------|----------------------------|
| | | | | Tloušťka [mm] | L [mm] | |
| 16 | ✓ | ✓ | ✓ | 20–80 | ≥ 500 | EI 90-U/C E 90-U/C |
| 20 | ✓ | ✓ | ✓ | 20–80 | ≥ 500 | |
| 25 | – | ✓ | ✓ | 20–80 | ≥ 500 | |
| 26 | ✓ | – | – | 20–80 | ≥ 500 | |
| 32 | ✓ | ✓ | – | 20–80 | ≥ 500 | |
| 40 | ✓ | ✓ | – | 20–80 | ≥ 500 | |
| 50 | ✓ | ✓ | – | 20–80 | ≥ 500 | |
| 63 | – | ✓ | – | 20–80 | ≥ 500 | |
| | ✓ | – | – | 30–80 | | |
| 75 | ✓ | ✓ | – | 30–80 | ≥ 500 | |

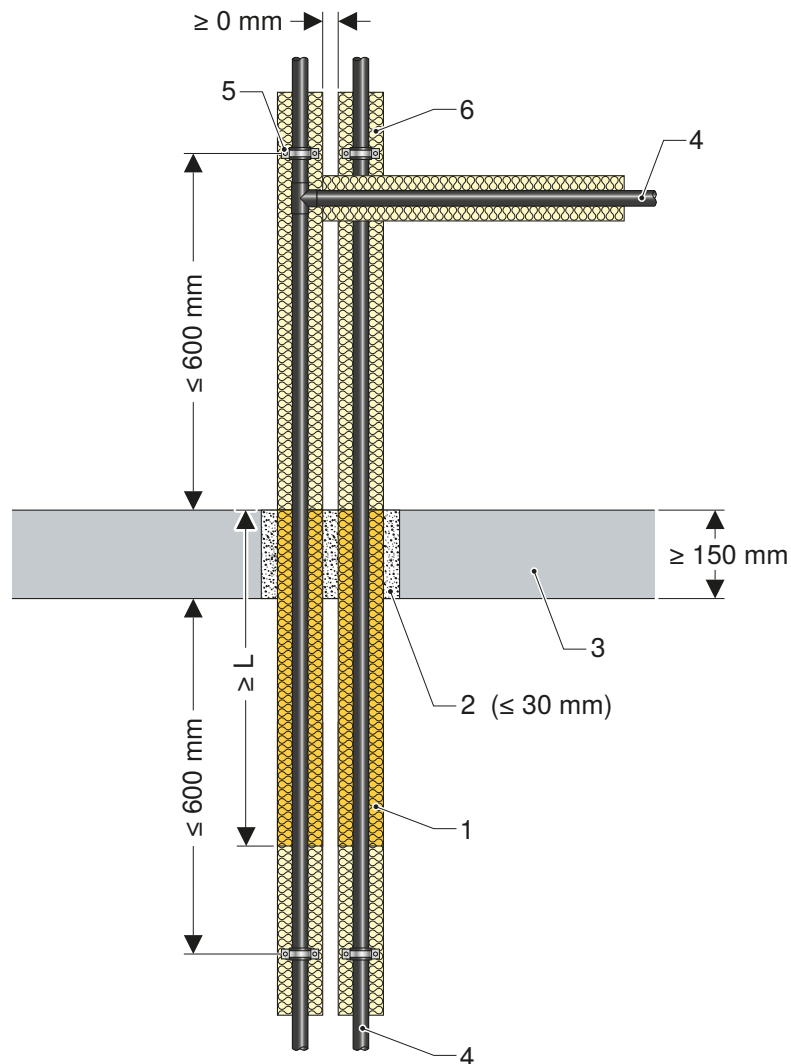
d vnější průměr

L délka

✓ Lze použít

– Nelze použít

Prostup vícevrstevných trubek Geberit stropem - asymetrická izolace



- 1 Potrubní pouzdro ROCKWOOL 800 → viz „Potrubní pouzdro“, strana 4, „Délka potrubní izolace“, strana 7, a „Tloušťka potrubní izolace“, strana 7
- 2 Kruhová štěrbina se spárovací hmotou → viz „Kruhová štěrbina“, strana 7, a „Spárovací hmota“, strana 4
- 3 Masivní strop → viz „Masivní stropy“, strana 6
- 4 Systémová trubka ML Geberit Mepla, systémová trubka ML Geberit Mepla, systémová trubka ML MeplaTherm, Geberit, systémová trubka ML Geberit, Therm nebo systémová trubka ML Geberit PushFit systémová trubka ML → viz „Systémové trubky“, strana 6
- 5 Podpěra trubky → viz „Podpěry trubek“, strana 7, a „Trubková objímka“, strana 4
- 6 Další izolace → viz „Délka potrubní izolace“, strana 7

Tabulka 14: Rozměry protipožárních bariér s potrubní izolací v masivních stropích, s prostupem vícevrstvé trubky Geberit

| d [mm] | Systémová trubka ML Geberit Mepla a systémová trubka ML, MeplaTherm | Systémová trubka ML Geberit PushFit, systémová trubka ML Geberit a systémová trubka ML, Therm | | Potrubní pouzdro ROCKWOOL 800 | | Třída požární odolnosti |
|-----------|---|---|---|-------------------------------|-----------|-------------------------|
| | | | | Tloušťka [mm] | L [mm] | |
| 16 | ✓ | ✓ | ✓ | 20 | ≥ 500 | EI 90-U/C E 90-U/C |
| 20 | ✓ | ✓ | ✓ | 20 | ≥ 500 | |
| 25 | — | ✓ | ✓ | 20 | ≥ 500 | |
| 26 | ✓ | — | — | 20 | ≥ 500 | |

d vnější průměr

L délka

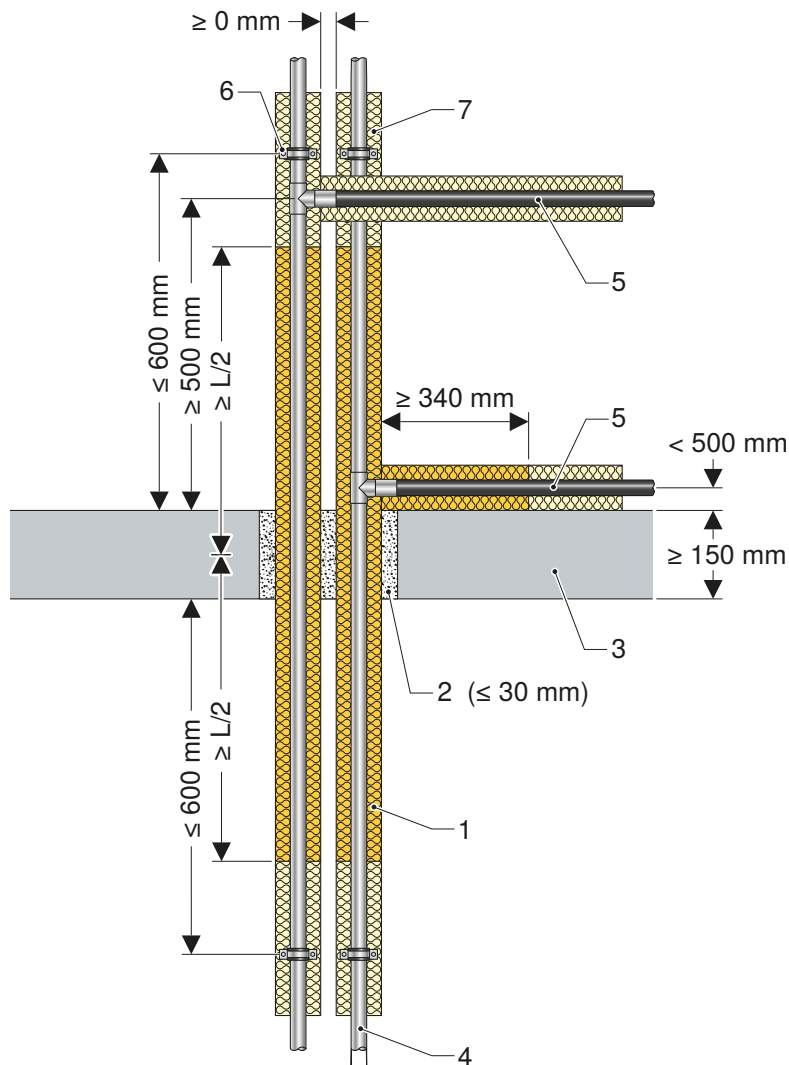
✓ Lze použít

— Nelze použít

Protipožární bariéry s potrubní izolací v masivních stropích pro smíšené instalace

Prostup systémových trubek Geberit Mapress s průměrem $\leq d54$ a odbočkami s vícevrstvou trubkou Geberit stropem - symetrická izolace

Poloha odbočky přímo nad stropem (izolovaný pomocí ROCKWOOL 800) a ≥ 500 mm nad stropem (izolovaný bez požadavku požární ochrany)



- 1 Potrubní pouzdro ROCKWOOL 800 → viz „Potrubní pouzdro“, strana 4, „Délka potrubní izolace“, strana 7, a „Tloušťka potrubní izolace“, strana 7
- 2 Kruhová štěrba se spárovací hmotou → viz „Kruhová štěrba“, strana 7, a „Spárovací hmota“, strana 4
- 3 Masivní strop → viz „Masivní stropy“, strana 6
- 4 Systémová trubka Geberit Mapress → viz „Systémové trubky“, strana 6
- 5 Systémová trubka ML Geberit Mepla, systémová trubka ML Geberit Mepla, MeplaTherm, systémová trubka ML Geberit, systémová trubka ML Geberit, Therm, systémová trubka ML Geberit PushFit nebo systémová trubka PB Geberit → viz „Systémové trubky“, strana 6
- 6 Podpěra trubky → viz „Podpěry trubek“, strana 7, a „Trubková objímka“, strana 4
- 7 Další izolace → viz „Délka potrubní izolace“, strana 7

Tabulka 15: Rozměry protipožárních bariér s potrubní izolací v masivních stropech, s prostupem měděné trubky nebo systémové trubky Geberit Mapress Nerezová ocel a systémové trubky ML Geberit Mepla nebo systémové trubky ML Geberit Mepla, odbočného vedení MeplaTherm

| Stoupací potrubí | | | | Odbočné vedení | | | Třída požární odolnosti |
|------------------|--|-------------------------------|---------|---|-------------------------------|--------|-------------------------|
| d | Měděná trubka, systémová trubka Geberit Mapress Nerezová ocel 1.4301/1.4401/1.4521 | Potrubní pouzdro ROCKWOOL 800 | | Systémová trubka ML Geberit Mepla a systémová trubka ML, MeplaTherm | Potrubní pouzdro ROCKWOOL 800 | | |
| | | Tloušťka [mm] | L [mm] | d [mm] | Tloušťka [mm] | L [mm] | |
| 28 | ✓ | 20 | ≥ 1 000 | 16 20 | 20 | ≥ 340 | EI 120-U/C E 120-U/C |
| 35 | ✓ | 20 | ≥ 1 000 | 16 20 | 20 | ≥ 340 | EI 120-U/C E 120-U/C |
| 42 | ✓ | 20 | ≥ 1 000 | 16 20 32 | 20 | ≥ 340 | EI 120-U/C E 120-U/C |
| 54 | ✓ | 30 | ≥ 1 000 | 16 20 32 | 20 | ≥ 340 | EI 120-U/C E 120-U/C |

d vnější průměr

L délka

✓ Lze použít

Tabulka 16: Rozměry protipožárních bariér s potrubní izolací v masivních stropech, s prostupem měděné trubky nebo systémové trubky Geberit Mapress Nerezová ocel a systémové trubky ML Geberit nebo systémové trubky ML, odbočného vedení Therm

| Stoupací potrubí | | | | Odbočné vedení | | | Třída požární odolnosti |
|------------------|--|-------------------------------|---------|--|-------------------------------|--------|-------------------------|
| d | Měděná trubka, systémová trubka Geberit Mapress Nerezová ocel 1.4301/1.4401/1.4521 | Potrubní pouzdro ROCKWOOL 800 | | Systémová trubka ML Geberit a systémová trubka ML, Therm | Potrubní pouzdro ROCKWOOL 800 | | |
| | | Tloušťka [mm] | L [mm] | d [mm] | Tloušťka [mm] | L [mm] | |
| 28 | ✓ | 20 | ≥ 1 000 | 20 25 | 20 | ≥ 340 | EI 120-U/C E 120-U/C |
| 35 | ✓ | 20 | ≥ 1 000 | 20 25 32 | 20 | ≥ 340 | EI 120-U/C E 120-U/C |
| 42 | ✓ | 20 | ≥ 1 000 | 20 25 32 | 20 | ≥ 340 | EI 120-U/C E 120-U/C |
| 54 | ✓ | 30 | ≥ 1 000 | 20 25 32 | 20 | ≥ 340 | EI 120-U/C E 120-U/C |

d vnější průměr

L délka

✓ Lze použít

Tabulka 17: Rozměry protipožárních bariér s potrubní izolací v masivních stropích, s prostupem měděné trubky nebo systémové trubky Geberit Mapress Nerezová ocel a systémové trubky ML Geberit PushFit nebo odbočného vedení systémové trubky PB Geberit

| Stoupací potrubí | | | | Odbočné vedení | | | |
|------------------|--|-------------------------------|---------|---|-------------------------------|---------------|-------------------------|
| d | Měděná trubka, systémová trubka Geberit Mapress Nerezová ocel 1.4301/1.4401/1.4521 | Potrubní pouzdro ROCKWOOL 800 | | Systémová trubka ML Geberit PushFit a systémová trubka PB Geberit | Potrubní pouzdro ROCKWOOL 800 | | Třída požární odolnosti |
| | | Tloušťka [mm] | L [mm] | | d [mm] | Tloušťka [mm] | |
| 28 | ✓ | 20 | ≥ 1 000 | 20 | 20 | ≥ 340 | EI 120-U/C E 120-U/C |
| | | | | 25 | | | |
| 35 | ✓ | 20 | ≥ 1 000 | 20 | 20 | ≥ 340 | EI 120-U/C E 120-U/C |
| | | | | 25 | | | |
| 42 | ✓ | 20 | ≥ 1 000 | 20 | 20 | ≥ 340 | EI 120-U/C E 120-U/C |
| | | | | 25 | | | |
| 54 | ✓ | 30 | ≥ 1 000 | 20 | 20 | ≥ 340 | EI 120-U/C E 120-U/C |
| | | | | 25 | | | |

d vnější průměr

L délka

✓ Lze použít

Tabulka 18: Rozměry protipožárních bariér s potrubní izolací v masivních stropích, s prostupem systémové trubky Geberit Mapress uhlíková ocel a systémové trubky ML Geberit Mepla nebo systémové trubky ML, odbočného vedení MeplaTherm

| Stoupací potrubí | | | | Odbočné vedení | | | |
|------------------|---|-------------------------------|---------|---|-------------------------------|---------------|-------------------------|
| d | Systémová trubka Geberit Mapress uhlíková ocel vně galvanicky pozinkovaná a systémová trubka uvnitř a vně pozinkovaná | Potrubní pouzdro ROCKWOOL 800 | | Systémová trubka ML Geberit Mepla a systémová trubka ML, MeplaTherm | Potrubní pouzdro ROCKWOOL 800 | | Třída požární odolnosti |
| | | Tloušťka [mm] | L [mm] | | d [mm] | Tloušťka [mm] | |
| 28 | ✓ | 20 | ≥ 1 000 | 16 | 20 | ≥ 340 | EI 120-U/C E 120-U/C |
| | | | | 20 | | | |
| 35 | ✓ | 20 | ≥ 1 000 | 16 | 20 | ≥ 340 | EI 120-U/C E 120-U/C |
| | | | | 20 | | | |
| 42 | ✓ | 20 | ≥ 1 000 | 16 | 20 | ≥ 340 | EI 120-U/C E 120-U/C |
| | | | | 20 | | | |
| | | | | 32 | | | |
| 54 | ✓ | 30 | ≥ 1 000 | 16 | 20 | ≥ 340 | EI 120-U/C E 120-U/C |
| | | | | 20 | | | |
| | | | | 32 | | | |

d vnější průměr

L délka

✓ Lze použít

Tabulka 19: Rozměry protipožárních bariér s potrubní izolací v masivních stropěch, s prostupem systémové trubky Geberit Mapress uhlíková ocel a systémové trubky ML Geberit nebo systémové trubky ML, odbočného vedení Therm

| Stoupací potrubí | | | | Odbočné vedení | | | Třída požární odolnosti |
|------------------|---|-------------------------------|---------|--|-------------------------------|---------------|-------------------------|
| d | Systémová trubka Geberit Mapress uhlíková ocel vně galvanicky pozinkovaná a systémová trubka uvnitř a vně pozinkovaná | Potrubní pouzdro ROCKWOOL 800 | | Systémová trubka ML Geberit a systémová trubka ML, Therm | Potrubní pouzdro ROCKWOOL 800 | | |
| | | Tloušťka [mm] | L [mm] | | d [mm] | Tloušťka [mm] | |
| 28 | ✓ | 20 | ≥ 1 000 | 20 | 20 | ≥ 340 | EI 120-U/C E 120-U/C |
| | | | | 25 | | | |
| 35 | ✓ | 20 | ≥ 1 000 | 20 | 20 | ≥ 340 | EI 120-U/C E 120-U/C |
| | | | | 25 | | | |
| | | | | 32 | | | |
| 42 | ✓ | 20 | ≥ 1 000 | 20 | 20 | ≥ 340 | EI 120-U/C E 120-U/C |
| | | | | 25 | | | |
| | | | | 32 | | | |
| 54 | ✓ | 30 | ≥ 1 000 | 20 | 20 | ≥ 340 | EI 120-U/C E 120-U/C |
| | | | | 25 | | | |
| | | | | 32 | | | |

d vnější průměr

L délka

✓ Lze použít

Tabulka 20: Rozměry protipožárních bariér s potrubní izolací v masivních stropěch, s prostupem systémové trubky Geberit Mapress uhlíková ocel a systémové trubky ML Geberit PushFit nebo odbočného vedení systémové trubky PB Geberit

| Stoupací potrubí | | | | Odbočné vedení | | | Třída požární odolnosti |
|------------------|---|-------------------------------|---------|---|-------------------------------|---------------|-------------------------|
| d | Systémová trubka Geberit Mapress uhlíková ocel vně galvanicky pozinkovaná a systémová trubka uvnitř a vně pozinkovaná | Potrubní pouzdro ROCKWOOL 800 | | Systémová trubka ML Geberit PushFit a systémová trubka PB Geberit | Potrubní pouzdro ROCKWOOL 800 | | |
| | | Tloušťka [mm] | L [mm] | | d [mm] | Tloušťka [mm] | |
| 28 | ✓ | 20 | ≥ 1 000 | 20 | 20 | ≥ 340 | EI 120-U/C E 120-U/C |
| | | | | 25 | | | |
| 35 | ✓ | 20 | ≥ 1 000 | 20 | 20 | ≥ 340 | EI 120-U/C E 120-U/C |
| | | | | 25 | | | |
| 42 | ✓ | 20 | ≥ 1 000 | 20 | 20 | ≥ 340 | EI 120-U/C E 120-U/C |
| | | | | 25 | | | |
| 54 | ✓ | 30 | ≥ 1 000 | 20 | 20 | ≥ 340 | EI 120-U/C E 120-U/C |
| | | | | 25 | | | |

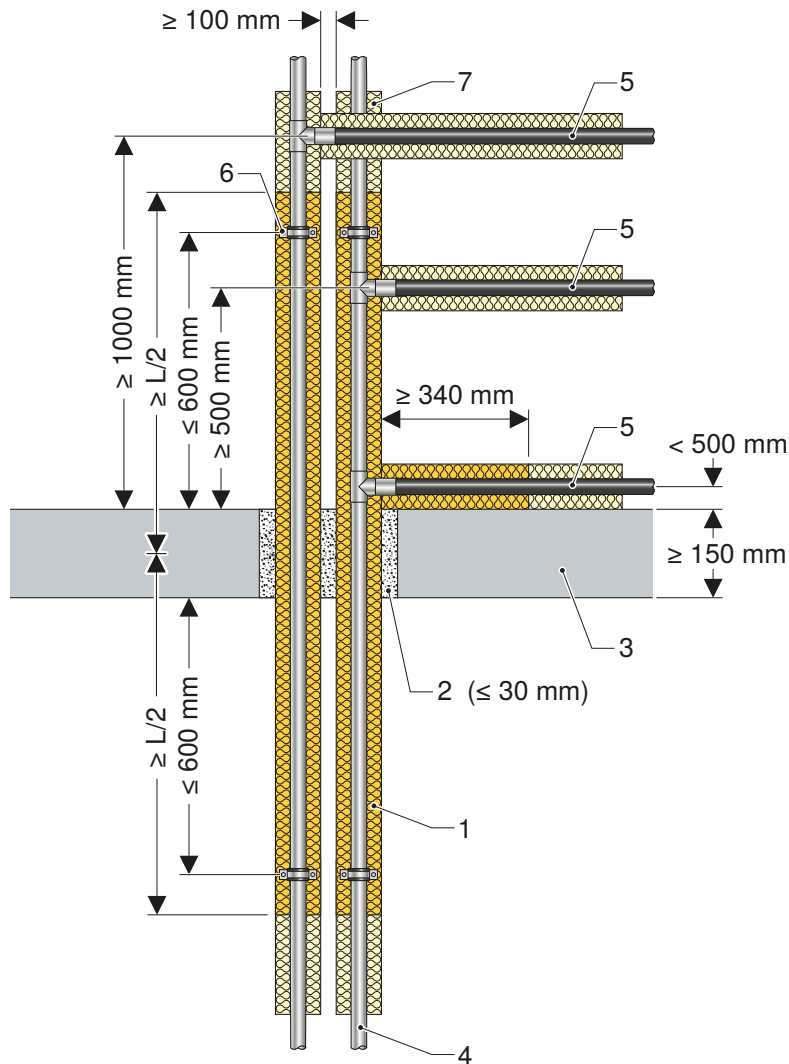
d vnější průměr

L délka

✓ Lze použít

Prostup systémových trubek Geberit Mapress s průměrem > d54 a odbočkami s vícevrstvou trubicí Geberit stropem - symetrická izolace

Poloha odbočky přímo nad stropem (izolovaný pomocí ROCKWOOL 800) a ≥ 500 mm nad stropem (izolovaný bez požadavku požární ochrany) a $\geq 1\,000$ mm nad stropem (izolovaný bez požadavku požární ochrany)



- 1 Potrubní pouzdro ROCKWOOL 800 → viz „Potrubní pouzdro“, strana 4, „Délka potrubní izolace“, strana 7, a „Tloušťka potrubní izolace“, strana 7
- 2 Kruhová štěrbiná se spárovací hmotou → viz „Kruhová štěrbiná“, strana 7, a „Spárovací hmota“, strana 4
- 3 Masivní strop → viz „Masivní stropy“, strana 6
- 4 Systémová trubka Geberit Mapress → viz „Systémové trubky“, strana 6
- 5 Systémová trubka ML Geberit Mepla, systémová trubka ML Geberit Mepla, MeplaTherm, systémová trubka ML Geberit, systémová trubka ML Geberit, Therm, systémová trubka ML Geberit PushFit nebo systémová trubka PB Geberit → viz „Systémové trubky“, strana 6
- 6 Podpěra trubky → viz „Podpěry trubek“, strana 7, a „Trubková objímka“, strana 4
- 7 Další izolace → viz „Délka potrubní izolace“, strana 7

Tabulka 21: Rozměry protipožárních bariér s potrubní izolací v masivních střepech, s prostupem měděné trubky nebo systémové trubky Geberit Mapress Nerezová ocel a systémové trubky ML Geberit Mepla nebo systémové trubky ML Geberit Mepla, odbočného vedení MeplaTherm

| Stoupací potrubí | | | | | | Odbočné vedení | | | |
|------------------|---------------|--|--------|-------------------------------|---------|---|-------------------------------|---------------|-------------------------|
| d | Měděná trubka | Systémová trubka Geberit Mapress Nerezová ocel | | Potrubní pouzdro ROCKWOOL 800 | | Systémová trubka ML Geberit Mepla a systémová trubka ML, MeplaTherm | Potrubní pouzdro ROCKWOOL 800 | | Třída požární odolnosti |
| | | 1.4301 | 1.4401 | Tloušťka [mm] | L | | d [mm] | Tloušťka [mm] | |
| 76,1 | ✓ | - | ✓ | 30 | ≥ 2 000 | 16 | 20 | ≥ 340 | EI 90-U/C E 120-U/C |
| | | | | | | 20 | | | |
| | | | | | | 32 | | | |
| 88,9 | ✓ | - | ✓ | 30 | ≥ 2 000 | 16 | 20 | ≥ 340 | EI 90-U/C E 120-U/C |
| | | | | | | 20 | | | |
| | | | | | | 32 | | | |
| 108 | ✓ | ✓ | ✓ | 30 | ≥ 2 000 | 16 | 20 | ≥ 340 | EI 90-U/C E 120-U/C |
| | | | | | | 20 | | | |
| | | | | | | 32 | | | |

d vnější průměr

L délka

✓ Lze použít

- Nelze použít

Tabulka 22: Rozměry protipožárních bariér s potrubní izolací v masivních střepech, s prostupem měděné trubky nebo systémové trubky Geberit Mapress Nerezová ocel a odbočného vedení systémové trubky PB Geberit

| Stoupací potrubí | | | | | | Odbočné vedení | | | |
|------------------|---------------|--|--------|-------------------------------|---------|-----------------------------|-------------------------------|---------------|-------------------------|
| d | Měděná trubka | Systémová trubka Geberit Mapress Nerezová ocel | | Potrubní pouzdro ROCKWOOL 800 | | Systémová trubka PB Geberit | Potrubní pouzdro ROCKWOOL 800 | | Třída požární odolnosti |
| | | 1.4301 | 1.4401 | Tloušťka [mm] | L | | d [mm] | Tloušťka [mm] | |
| 76,1 | ✓ | - | ✓ | 30 | ≥ 2 000 | 20 | 20 | ≥ 340 | EI 120-U/C E 120-U/C |
| | | | | | | 25 | | | |
| 88,9 | ✓ | - | ✓ | 30 | ≥ 2 000 | 20 | 20 | ≥ 340 | EI 120-U/C E 120-U/C |
| | | | | | | 25 | | | |
| 108 | ✓ | ✓ | ✓ | 30 | ≥ 2 000 | 20 | 20 | ≥ 340 | EI 120-U/C E 120-U/C |
| | | | | | | 25 | | | |

d vnější průměr

L délka

✓ Lze použít

- Nelze použít

Tabulka 23: Rozměry protipožárních bariér s potrubní izolací v masivních stropích, s prostupem systémové trubky Geberit Mapress uhlíková ocel a systémové trubky ML Geberit Mepla nebo systémové trubky ML Geberit Mepla, odbočného vedení MeplaTherm

| Stoupací potrubí | | | | Odbočné vedení | | | |
|------------------|---|-------------------------------|---------|---|-------------------------------|---------------|-------------------------|
| d | Systémová trubka Geberit Mapress uhlíková ocel vně galvanicky pozinkovaná a systémová trubka uvnitř a vně pozinkovaná | Potrubní pouzdro ROCKWOOL 800 | | Systémová trubka ML Geberit Mepla a systémová trubka ML, MeplaTherm | Potrubní pouzdro ROCKWOOL 800 | | Třída požární odolnosti |
| | | Tloušťka [mm] | L [mm] | | d [mm] | Tloušťka [mm] | |
| 76,1 | ✓ | 30 | ≥ 2 000 | 16 | 20 | ≥ 340 | EI 120-U/C E 120-U/C |
| | | | | 20 | | | |
| | | | | 32 | | | |
| 88,9 | ✓ | 30 | ≥ 2 000 | 16 | 20 | ≥ 340 | EI 120-U/C E 120-U/C |
| | | | | 20 | | | |
| | | | | 32 | | | |
| 108 | ✓ | 30 | ≥ 2 000 | 16 | 20 | ≥ 340 | EI 120-U/C E 120-U/C |
| | | | | 20 | | | |
| | | | | 32 | | | |

d vnější průměr

L délka

✓ Lze použít

— Nelze použít

Tabulka 24: Rozměry protipožárních bariér s potrubní izolací v masivních stropích, s prostupem systémové trubky Geberit Mapress uhlíková ocel a odbočného vedení systémové trubky PB Geberit

| Stoupací potrubí | | | | Odbočné vedení | | | |
|------------------|---|-------------------------------|---------|-----------------------------|-------------------------------|---------------|-------------------------|
| d | Systémová trubka Geberit Mapress uhlíková ocel vně galvanicky pozinkovaná a systémová trubka uvnitř a vně pozinkovaná | Potrubní pouzdro ROCKWOOL 800 | | Systémová trubka PB Geberit | Potrubní pouzdro ROCKWOOL 800 | | Třída požární odolnosti |
| | | Tloušťka [mm] | L [mm] | | d [mm] | Tloušťka [mm] | |
| 76,1 | ✓ | 30 | ≥ 2 000 | 20 | 20 | ≥ 340 | EI 120-U/C E 120-U/C |
| | | | | 25 | | | |
| 88,9 | ✓ | 30 | ≥ 2 000 | 20 | 20 | ≥ 340 | EI 120-U/C E 120-U/C |
| | | | | 25 | | | |
| 108 | ✓ | 30 | ≥ 2 000 | 20 | 20 | ≥ 340 | EI 120-U/C E 120-U/C |
| | | | | 25 | | | |

d vnější průměr

L délka

✓ Lze použít


Prohlášení o vlastnostech a symbol CE

Symbol CE na stavebních výrobcích

Podle Nařízení (EU) č. 305/2011 o stavebních výrobcích musí být na stavebním výrobku umístěn symbol CE. Pokud to neumožňuje povaha stavebního výrobku, může být symbol CE rovněž součástí doprovodné dokumentace.

Symbol CE protipožární bariéry s potrubní izolací

Protipožární bariéry s potrubní izolací jsou tvořeny několika komponentami od různých výrobců, které se instalují v místě montáže. Proto na tomto stavebním výrobku není umístěn symbol CE. Symbol CE je obsažen v tomto dokumentu.

| |
|--|
|  |
| 21 |
| Geberit International AG Schachenstrasse 77 CH-8645 Jona www.geberit.com/declarations |
| ETA-14/0126 ze dne 26.04.2021 pro protipožární bariéry s potrubní izolací tvoří: |
| <ul style="list-style-type: none"> • Potrubní pouzdro ROCKWOOL 800 • Spárovací hmota • Systémové trubky Geberit: <ul style="list-style-type: none"> – Systémová trubka Geberit Mapress nerezová ocel CrNi (1.4301) – Systémová trubka Geberit Mapress nerezová ocel CrNiMo (1.4401) – Systémová trubka Geberit Mapress nerezová ocel CrMoTi (1.4521) – Systémová trubka Geberit Mapress uhlíková ocel vně galvanicky pozinkovaná – Systémová trubka Geberit Mapress uhlíková ocel uvnitř a vně pozinkovaná – Systémová trubka Geberit Mapress uhlíková ocel opláštěná plastem – Systémová trubka ML Geberit Mepla – Systémová trubka ML Geberit Mepla, MeplaTherm – Systémová trubka PB Geberit – Systémová trubka ML Geberit – Systémová trubka ML Geberit, Therm – Systémová trubka ML Geberit PushFit • Měděná trubka (kovové trubky třídy A1) |
| Prohlášení o vlastnostech 85 |

| Základní charakteristiky | Vlastnost | Technické specifikace |
|---|---|-----------------------|
| Chování při hoření | A2 _L -s1, d0 | EN 13501-1:2018 |
| Požární odolnost | Viz přílohy ETA: D-1 až D-17, F-1 až F-17 a H-1 až M-9 a dále 3.1.2 | EN 13501-2:2016 |
| Prodyšnost | NPD ¹⁾ | EAD 350454-00-1104 |
| Propustnost vody | NPD ¹⁾ | |
| Obsah, emise a/nebo uvolňování nebezpečných látek | NPD ¹⁾ | |
| Mechanická pevnost a stabilita | NPD ¹⁾ | |
| Odolnost vůči nárazu/pohybu | NPD ¹⁾ | |
| Přilnavost | NPD ¹⁾ | |
| Trvanlivost | Splňuje, viz příloha 3.3.4 | |
| Zvuková izolace proti hluku šířenému vzduchem | NPD ¹⁾ | |
| Technické parametry tepelné ochrany | NPD ¹⁾ | |
| Propustnost pro vodní páru | NPD ¹⁾ | |

1) No performance determined

| |
|---|
| EAD 350454-00-1104 „Protipožární výrobky pro utěsnění a uzavření spár a otvorů a pro zabránění šíření ohně v případě požáru – protipožární bariéry“ |
| Oznámený subjekt č. 0716 |

„Protipožární bariéry s potrubní izolací“ jsou určeny k použití jako protipožární bariéry pro dočasné nebo trvalé udržování požární odolnosti u otvorů v konstrukcích z lehkých stěn, konstrukcích z masivních stěn, ve stěnách šachet a stropech masivní konstrukce, jimiž prostupují nejrůznější kovové trubky a vícevrstvé trubky.

