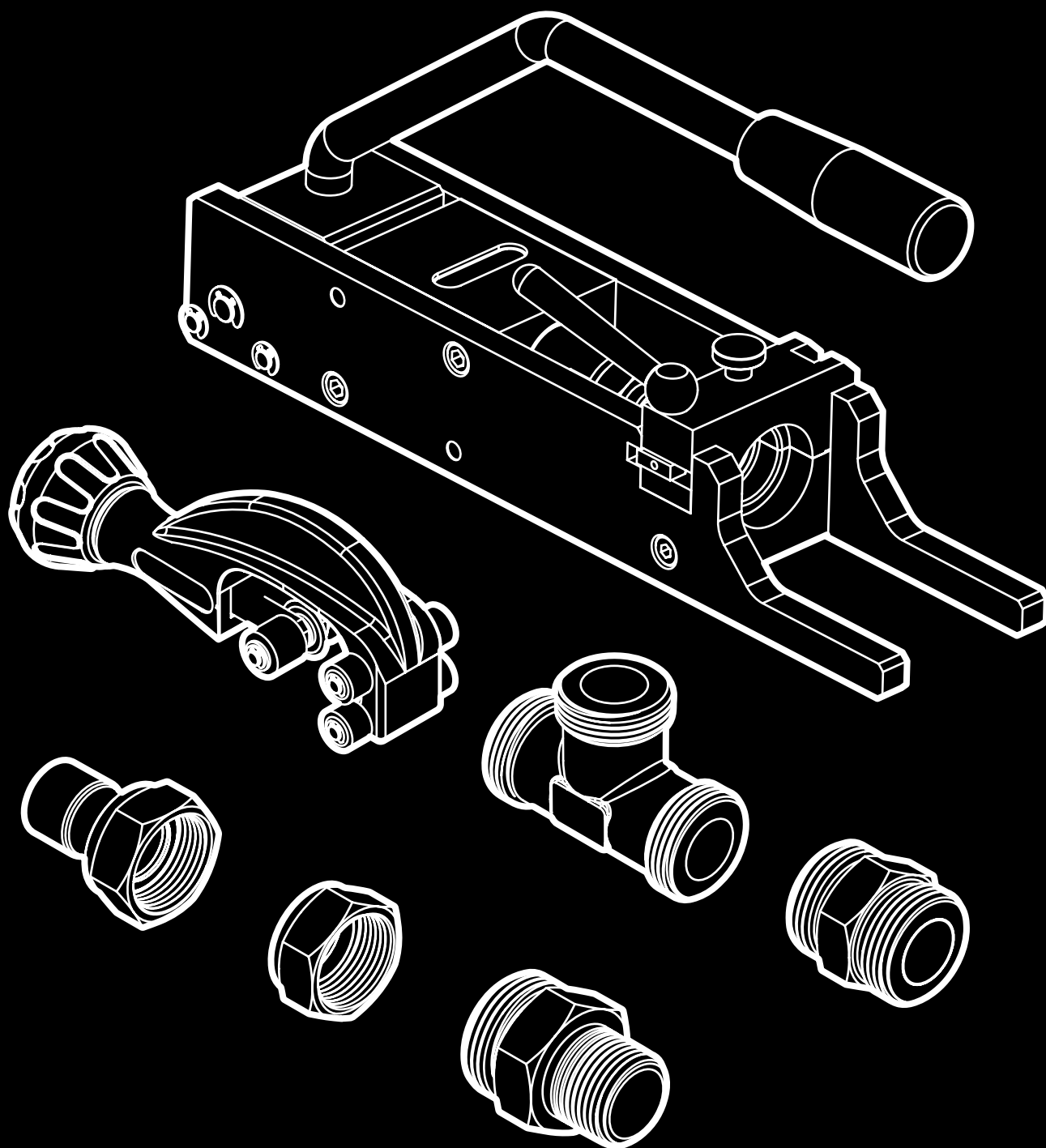


Montážní systém z nerezových ohebných trubek xConnect System



Předmluva

TO NEJLEPŠÍ PRO VEDENÍ MÉDIÍ

V roce 1993 jsme začali s prodejem plynových hadic a dnes používáme nejmodernější výrobní technologie. Vlastníme výrobu s širokým portfoliem produktů pro vedení médií a vlastní vývojové centrum. Každodenní výzvou je pro nás vyhovět náročným požadavkům vás, našich zákazníků. Máme vše pod kontrolou, a tak můžeme nabídnout výrobky i zakázková řešení v té nejvyšší kvalitě. Seznamte se s našimi možnostmi a najděte inspiraci pro svůj projekt. Samotná produkce sestává jak ze sériových výrob standardních výrobků, tak i různých individuálních řešení. Vývoj a výroba všech produktů společnosti Flexira probíhá plně v systému řízení jakosti, který je certifikován podle normy ISO 9001.

SPOJENÍ NĚMECKÉ PRECIZNOSTI S ČESKOU KREATIVITOU

Seznamte se s naší společností, která je na trhu více než 20 let – své starosti přenechte nám. Žádný nestandardní požadavek nás nepřekvapí. Rádi svým zákazníkům opakovaně dokazujeme, že obdrží kvalitní výrobek, jenž se snoubí s německou precizností a českou kreativitou. Zvažujeme každý detail a cítíme odpovědnost za naše výrobky. Společně s vlastním vývojem a výrobou se posouváme dál, a to především díky vaší rostoucí náročnosti. Spolupracujeme pouze s vybranými dodavateli, kteří s námi sdílejí společnou vášně pro kvalitu a spokojené zákazníky. S námi se bát nemusíte. Čeká vás skvělý tým profesionálů, kteří vás vyslechnou a pomohou realizovat vaše představy.



„Vždy přinášíme víc než standard“

— Petr Pokorný, majitel Flexira

Obsah

1 ROZSAH PLATNOSTI	2
2 NÁZVOSLOVÍ	3
3 VŠEOBECNĚ	5
4 OBECNÉ, TECHNICKÉ POŽADAVKY NA TRUBKY	6
4.1 Úvod	6
4.2 Technické informace a parametry	6
4.3 Flexira xConnect System jako montážní systém	16
4.4 Trubky zakončené výrobcem a řešení na míru	23
4.5 Podmínky pro postupy	24
4.6 Zakázané a nedoporučené postupy	28
4.7 Kvalifikace pro montáž	29
4.8 Srovnání s jinými systémy – kompatibilita, specifika, rozdíly	29
4.9 Pitná voda a potravinářství	36
4.10 Solární, otopné a chladicí systémy	36
4.11 Stabilní hasicí zařízení	37
4.12 Podmínky pro jiná použití	37
5 CITOVANÉ A SOUVISEJÍCÍ PŘEDPISY	38
5.1 Právní předpisy	38
5.2 České technické normy	38
5.3 Technická pravidla a doporučení	39
6 TRUBKY Z LEGISLATIVNÍHO HLEDISKA	40
7 ZÁVĚREČNÁ USTANOVENÍ	40
8 ZÁVĚR	40
9 PŘÍLOHY	41

1 Rozsah platnosti

1.1

Tento předpis stanoví požadavky pro navrhování, projektování, školení, stavbu, montáž, instalaci, zkoušení, uvádění do provozu, provoz, opravy a údržbu zařízení a rozvodů:

- plynu,
- pitné vody,
- vody (ostatní kromě pitné),
- kapalin pro chladicí a otopné systémy,
- tlakového vzduchu,
- páry,
- vakua,
- dalších médií po konzultaci s výrobcem.

V případě rozvodu plynu platí tento předpis pro rozvod plynu od hlavního uzávěru plynu odběrného plynového zařízení až po připojení koncového zařízení pro spotřebu plynu spalováním.

1.2

Tento předpis byl vytvořen a optimalizován pro české národní prostředí, v návaznosti na českou legislativu, normy a pravidla. Pro použití v rámci EU (mimo Českou republiku) byla výrobcem vydána obdobná norma PTN 3003.

Tento předpis navazuje na ČSN EN 1775 a TPG 704 01. Hodnoty provozních tlaků jsou stanoveny v tabulce 2.

UPOZORNĚNÍ:

Tento předpis je neustále aktualizován a doplňován. Aktuální (poslední) verze je vždy na webových stránkách výrobce www.flexira.cz.

2 Názvosloví

2.1 VLNOVEC

Nezakončená trubka nebo hadice s vlnovým profilem stěny, v tomto předpisu vždy paralelně zvlněná a z korozivzdorné oceli.

POZNÁMKA:

Tento předpis se týká pouze trubek z vlnovce, hadice z vlnovce jsou výrobcem řešeny samostatně v PTN 1002.

Rozdíl mezi trubkami a hadicemi spočívá v jejich použitelnosti.

Trubky jsou určeny především pro budování nepohyblivých rozvodů nebo jejich částí. Hadice se většinou používají pro kompenzaci opakovaného pohybu.

2.2 VLNOVCOVÁ TRUBKA WR (Z KOROZIVZDORNÉ OCELI, VARIANTY WR04, WR04L, WR16, WR316Ti)

Vlnovcová trubka z korozivzdorné oceli bez koncovek, s koncovkami, případně s dalšími konstrukčními prvky pro rozvody plynu, vody a dalších médií. Dále v textu jenom trubky.

WR04:

Materiál trubky 1.4301 (AISI 304) – základní materiál

WR04L:

Materiál trubky 1.4306 (AISI 304L) – základní materiál

WR16:

Materiál trubky 1.4404 (AISI 316L) – základní materiál

WR316Ti:

Materiál trubky 1.4571 (AISI 316Ti) – pouze na požádání

POZNÁMKA:

Variety WR04, WR04L a WR16 byly dříve také označovány jako WRO304 a WRO316 (zejména pro některé zahraniční trhy).

2.3 FLEXIRA XCONNECT SYSTEM

Nezakončené trubky WR s nástroji pro zakončení, koncovkami, těsněním a dalším příslušenstvím dodávaným výrobcem. Určeno pro vytváření trubního systému na míru proškolenou osobou.

2.4 PLYN

Plynná paliva 1., 2. a 3. třídy dle ČSN EN 437 (např. zemní plyn, LPG).

2.5 VÝROBCE

Flexira s. r. o.

2.6 FLEXIRA XCONNECT SYSTEM T

Systém pro zakončení trubek WR lisováním, těsně plochým těsněním.

2.7 FLEXIRA XCONNECT SYSTEM O

Systém pro zakončení trubek WR bez lisování, těsněno O-kroužky.

2.8 UŽIVATEL

Osoba vytvářející rozvody a připojení v systému Flexira xConnect System a/nebo instalující trubky do rozvodu (instalátér, montér), osoba provádějící následné činnosti na instalaci (zkoušení, revize, údržbu, opravy apod.) a osoba zařízení provozující.

2.9 AUTORIZOVANÝ ŠKOLITEL

Osoba pověřená výrobcem školit uživatele na Flexira xConnect System, výsledkem takového školení je certifikát evidovaný (ověřitelný) u výrobce.

2.10 ZAŘÍZENÍ

Trubky instalované v rozvodu včetně příslušenství.

2.11 ZAKONČENÁ TRUBKA

Trubka zakončená výrobcem dle požadavku zákazníka. Trubka může mít lisované, připájené nebo přivařené koncovky, popřípadě je osazena O-kroužkovým systémem. Může být natvarována a opatřena různými druhy povlaků, izolací a doplněna různým příslušenstvím.

2.12 ZÁKLADNÍ ROZMĚRY TRUBKY

Vnitřní průměr trubky v mm (ID) – průměr největší koule, která projde trubkou.

Vnější průměr trubky v mm (OD) – největší vnější průměr trubky, měřeno na vrcholu vlny.

2.13 DÉLKA TRUBKY

Celková délka trubky bez koncovek.

2.14 JMENOVITÁ DÉLKA TRUBKY

Celková délka trubky s koncovkami, zpravidla udávaná v mm. Používá se k referenčním účelům.

POZNÁMKA:

Někdy je používán významově shodný pojem „nominální délka“.

2.15 JMENOVITÁ SVĚTLOST – DN

Zaokrouhlená číselná hodnota potrubního systému (trubky) používaná k referenčním účelům. Odpovídá přibližnému vnitřnímu průměru systému (trubky) v mm.

POZNÁMKA:

Někdy je používán významově shodný pojem „nominální světlost“.

2.16 KONSTRUKČNÍ TLAK

Tlak, z něhož se vychází při výpočtech používaných při navrhování.

2.17 MAXIMÁLNÍ PROVOZNÍ TLAK – MOP

Nejvyšší tlak, při kterém je možno provozovat trubku v instalaci pro dané médium, při teplotě 20 °C. Je vždy menší nebo roven konstrukčnímu tlaku.

POZNÁMKA:

Pro účely tohoto předpisu se tlakem plynu rozumí přetlak.

2.18 STATICKÉ NAMÁHÁNÍ

Namáhání trubky za stálých podmínek (trubka není zatěžována pohybem ani tlakovými rázy a vibracemi). Jde o přenášení mechanického napětí materiálem trubky.

2.19 DYNAMICKÉ NAMÁHÁNÍ

Namáhání pohybem (axiálním, laterálním, angulárním apod.) nebo vibracemi či tlakovými rázy.

2.20 TORZE (KRUT, ZKROUCENÍ)

Změna úhlů přetočením obou konců trubky vůči sobě kroucením okolo podélné osy.

2.21 ŽIVOTNOST

Životnost trubky a komponentů Flexira xConnect System – musí být navrženo v souladu s očekávanou životností budovy nebo prvním očekávaným obdobím renovace (opravy) rozvodu. Předpokládaná délka tohoto období je 50 let.

2.22 ZPŮSOB POUŽITÍ

Souhrn všech parametrů, podmínek, činností a vlivů, kterým je nebo může být trubka vystavena při montáži a provozu a které mají nebo mohou mít vliv na její stav.

2.23 OPLÁŠTĚNÍ

Pevně přilnutý plastový povlak na trubce (aplikovaný na trubku při výrobě), který chrání trubku především před stykem s nežádoucími a rizikovými látkami.

2.24 DODATEČNÁ OCHRANA

Prvky sloužící ke zvýšení odolnosti trubky před vnějšími vlivy (chránička, ochranná trubka, ochranná páska, smršťovací fólie, tepelná izolace) aplikované na trubku po její výrobě.

2.25 ZAKONČOVACÍ PRVEK

Prvek použitý při zakončení trubky.

2.26 SPOJOVACÍ PRVEK

Prvek použitý za zakončovací prvek (za plochým těsněním přiloženým na slisovaný konec trubky, O-kroužky nasazené na trubce). Slouží k přechodu na jiný systém či typ závitů, redukování rozměru, větvení a prodloužení rozvodu apod. (spojky, přechodky).

2.27 NESYSTÉMOVÝ PRVEK

Prvek nedodávaný výrobcem v rámci Flexira xConnect System.

2.28 KONZULTACE S VÝROBCEM

Kontakt osoby konzultující s výrobcem kvůli objasnění způsobu použití všech komponentů Flexira xConnect System v instalaci. Pokud je konzultováno použití mimo rozsah povolený tímto předpisem nebo se jedná o upřesnění jednotlivých ustanovení tohoto předpisu, je nutné, aby případné kladné vyjádření výrobce bylo písemné (e-mail, dopis apod.).

2.29 ROZEBÍRATELNÝ MECHANICKÝ SPOJ

Spoj, u něhož se těsnosti dosahuje stlačením těsnících ploch k sobě za pomoci těsnění nebo bez něj a který je možné rozebrat a opět smontovat.

2.30 ZÁVITOVÝ SPOJ

Spoj, u něhož se těsnosti dosahuje kontaktem kovů v závitech za pomoci těsnícího prostředku.

2.31 PŘÍPOJNÉ MÍSTO

Místo napojení koncovky trubky na část rozvodu nebo zařízení (koncovka potrubního systému, připojovací armatura zařízení/stroje/přístroje/spotřebiče apod.).

2.32 KORUGOVANÁ DVOUPLÁŠŤOVÁ TRUBKA

Trubka z plastů, která má vlnitou vnější stěnu, zvyšující její mechanickou odolnost.

2.33 CHRÁNIČKA

Trubka, hadice nebo potrubí z plynotěsného materiálu, kterým je veden plynovod; chrání především okolní prostor před únikem plynu, případně současně plynovod před vnějšími silovými účinky – pak splňuje i funkci ochranné trubky. Mimo plynovody plní chránička především funkci ochrany trubky před stykem s nežádoucími látkami a základní mechanické ochrany trubky.

2.34 OCHRANNÁ TRUBKA (OCHRANNÉ POTRUBÍ)

Trubka nebo potrubí sloužící k ochraně trubky před vnějšími silovými účinky (mechanické poškození nebo nadměrné namáhání). Splní-li konstrukce ochranné trubky i požadavek na plynotěsnost, splňuje i funkci chráničky.

2.35 DOMOVNÍ PLYNOVOD

Plynovod od předávacího místa plynu (např. hlavní uzávěr plynu) ke vstupnímu připojení spotřebiče.

2.36 VNĚJŠÍ DOMOVNÍ PLYNOVOD (DÁLE JEN „VNĚJŠÍ PLYNOVOD“)

Část domovního plynovodu, umístěná mimo budovu, začínající hlavním uzávěrem plynu a končící na počátku prostupu plynovodu vnější obvodovou zdí.

2.37 VNITŘNÍ DOMOVNÍ PLYNOVOD (DÁLE JEN „VNITŘNÍ PLYNOVOD“)

Část domovního plynovodu, začínající jeho vstupem vnější obvodovou zdí (stěnou) do budovy a končící před vstupním připojením spotřebiče.

2.38 STOUPACÍ VEDENÍ

Úsek svislého plynovodu, který je vyšší než jedno poschodí budovy.

2.39 PITNÁ VODA

Voda určená k lidské spotřebě z hlediska Vyhlášky č. 409/2005 Sb.

2.40 OSTATNÍ MÉDIA

Média uvedená v článku 4.2.6, vyjma plynu a pitné vody.

3 Všeobecně

3.1

Tento předpis je ve smyslu ČSN EN 45 020 čl. 3.1 normativním dokumentem obsahujícím technické specifikace podle čl. 3.4 ČSN EN 45020 vycházející z pravidel správné praxe podle čl. 3.5 ČSN EN 45020. Jsou vytvořena odbornou autoritou ve spolupráci s výrobcem – dodavatelem systému. Tento předpis má charakter veřejně dostupného dokumentu. Tento předpis je předpisem, kterým výrobce systému zajišťuje dokumentaci „Návod pro instalaci a užívání“ ve smyslu platných předpisů. **1)**

3.2

Pro spojování trubek a k montáži Flexira xConnect System smí být použito pouze jednotlivých prvků schválených výrobcem systému. **2)**

1) Zákon č. 22/1997 Sb., zákon č. 634/1992 Sb.

2) Schválení výrobcem systému musí být písemně doložitelné.

4 Obecné, technické požadavky na trubky

4.1 ÚVOD

V této kapitole jsou trubky popsány obecně pro všechna média. Podmínky specifického použití jsou uvedeny v kapitolách 4.8.1, 4.9, 4.10, 4.11, 4.12.

Trubky jsou výrobcem dodávány:

- samostatně v metráži,
- v rámci Flexira xConnect System,
- jako výrobcem zakončené trubky WR (hotový výrobek).

4.1.1 Univerzální nástroj pro stavbu rozvodů

Trubky z korozivzdorné oceli jsou univerzálním prostředkem pro stavbu rozvodů různých kapalných a plyných médií. Lze je instalovat do rozvodů topných plynů, vody (i pitné), topných a chladicích médií, tlakového vzduchu a jiných médií. Trubky lze dodatečně opatřovat nesnímatelnými plastovým opláštěním, plastovými chráničkami a izolací.

Slouží k budování nových rozvodů kapalin a plynů, k opravám stávajících rozvodů, k dopojení plynových spotřebičů, vodovodních baterií, topných těles, radiátorů, fan-coil konvektorů, sprinklerů v rozvodech stabilních hasicích zařízení, v solárních a chladicích systémech, ve výměnících, ale i jako součástí jiných zařízení, jako jsou plynové spotřebiče, výměňkové nádoby, bojler apod.

4.1.2 Charakteristické vlastnosti

Charakteristická pro tyto trubky je jejich ohebnost a díky tomu nemusí být pro změny směru v rozvodu používány tvarovky. Trubky lze snadno ohýbat v ruce a po natvarování drží tvar. Minimalizuje se tím pracnost a počet spojů rozvodu. Další typickou vlastností je univerzálnost. Jedním systémem a jedním nářadím lze vybudovat na místě montáže přímo na míru rozvod pro různá média za různých podmínek a v různých světlostech.

4.1.3 Trubky z korozivzdorné oceli

Trubky se používají podobným způsobem a v podobných aplikacích jako jiné typy potrubí (ocelové, měděné, plastové, vícevrstvé apod.). Při projektování je však třeba přihlídnout k jejich specifickým vlastnostem, které jsou popsány v této normě. Trubky jsou určeny k budování nepohyblivých částí rozvodů. Počet ohybů trubky v jednom místě je totiž omezen (článek 4.5.2.2), a proto se počítá s ohýbáním pouze při instalaci, a ne již za provozu. Při provozu by měly být trubky ohýbány jen výjimečně, např. při nechtěném pohybu rozvodu (sedání budovy), který pak mohou bezpečně vykompenzovat bez porušení těsnosti rozvodu.

POZNÁMKA:

Nezaměňujte tyto vlnovcové trubky s vlnovcovými hadicemi. Na první pohled mohou být podobné, ale hadice se většinou používají pro kompenzaci opakovaného pohybu (i několik desítek tisíc ohybových cyklů). Společnost Flexira s. r. o., vyrábí vlnovcové hadice pod typovými označeními „WSxxx“ a platí pro ně PTN 1002.

4.2 TECHNICKÉ INFORMACE A PARAMETRY

4.2.1 Trubky – rozměry DN, úchytky, plochy, opláštění

Trubky WR jsou vyráběny v rozměrech od DN8 do DN50. Rozměry DN8 až DN25 lze zpracovat lisem (lis Flexira xConnect System T 120). Rozměry DN8 až DN32 lze zakončit O-kroužky (Flexira xConnect System O). Rozměry DN8 až DN50 mohou být zakončeny přivařením nebo připájením koncovky. Přivaření nebo připájení koncovky k trubce musí být provedeno pouze u výrobce. Rozměry trubek jsou uvedeny v tabulce 1.

UPOZORNĚNÍ:

Pro trubku WR zakončenou výrobcem jsou technické parametry uvedeny v návodu dodaném s konkrétním výrobkem.

Trubka může být výrobcem opatřena plastovým opláštěním tloušťky 0,5–1,0 mm v libovolném barevném provedení.

Nezakončené trubky jsou standardně dodávány v rolích po 5, 30 nebo 60 metrech. Odchylky délky zakončené trubky jsou obecně výrobcem stanoveny takto:

- do 2000 mm nominální délky: $-2/+10$ mm,
- nad 2000 mm nominální délky: $\pm 0,5$ %,
- na trubky dodávané v metráži se aplikují stejné spodní tolerance, ale horní tolerance není stanovena,
- pro jednotlivé trubky zakončené výrobcem mohou být odchylky stanoveny dokumentací výrobku odlišně.

UPOZORNĚNÍ:

Pokud je trubka tvarově manipulována (např. navinuta pro transport do rolí a poté opět narovnána), může dojít ke změně její délky.

Při tlakovém zatížení se trubka prodlužuje (v extrémních případech až o 5 %). Trvalé prodloužení po tlakovém zatížení může být až 2 %. Obecně platí, že prodloužení je tím větší, čím větší je světlost a tlakové zatížení trubky. Bližší informace o prodloužení poskytnete na vyžádání výrobce.

Trubka se trvale prodlužuje i po zatížení tahem (řádově od stovek newtonů).

4.2.2 Maximální provozní tlak, konstrukční tlak

Trubka může být v instalaci tlakově zatížena do hodnoty maximálního provozního tlaku.

Výrobce definuje pro každou světlost trubky v rámci montážního systému nebo pro hotový výrobek maximální provozní tlak (MOP) a konstrukční tlak, které jsou uvedeny v tabulkách 2 a 3 pro montážní systém nebo v návodu dodávaném se zakončenou trubkou. Maximální provozní tlak je vztažen k teplotě 20 °C a ke konkrétnímu vedenému médiu. Orientační přehled konstrukčních a destruktivních tlaků základních typů trubek (bez zohlednění vlivu použitých technologií, koncovek apod.) uvádí tabulka 3.

Maximální provozní tlak pro jednotlivá média a typy zakončení uvádí tabulka 2.

TABULKA 1 – ROZMĚRY TRUBEK

Značení	Vnější Ø (mm)	Vnitřní Ø (mm)	Rozteč vlny (mm)	Tloušťka stěny (mm)	Hmotnost (kg/m)	Povrch (m ² /m)	Objem (l/m)	Pozn.	Závít matice*	Artiklové č.**
DN8	11,7 ±0,2	8,1 +0,4/-0,2	4,2 ±0,2	0,26 ±0,02	0,10	0,05023	0,068	AD	G3/8"	FLX.14-002-921-xxxx
DN12	15,6 ±0,2	12,0 +0,4/-0,2	5,0 ±0,2	0,30 ±0,02	0,14	0,06065	0,137	AD	G1/2"	FLX.14-002-922-xxxx
DN15	20,1 ±0,2	15,7 +0,4/-0,2	5,5 ±0,2	0,30 ±0,02	0,18	0,07923	0,235	AD	G3/4"	FLX.14-002-923-xxxx
DN18	21,6 ±0,2	17,8 +0,4/-0,2	5,0 ±0,2	0,30 ±0,02	0,20	0,08445	0,272	B	G3/4"	FLX.14-002-924-xxxx
DN20	25,0 ±0,2	19,7 +0,4/-0,2	6,4 ±0,2	0,30 ±0,02	0,23	0,10425	0,366	AD	G1"	FLX.14-002-925-xxxx
DN23	27,9 ±0,2	23,0 +0,4/-0,2	6,5 ±0,2	0,30 ±0,02	0,25	0,11145	0,477	B	G1"	FLX.14-002-926-xxxx
DN25	32,8 ±0,2	26,5 +0,4/-0,2	7,1 ±0,3	0,30 ±0,02	0,32	0,14350	0,655	AD	G5/4"	FLX.14-002-927-xxxx
DN32	41,0 ±0,4	33,0 +0,4	7,6 ±0,4	0,35 ±0,02	0,48	0,18738	1,005	CD	—	—
DN40	47,7 ±0,4	40,0 +0,4	8,8 ±0,4	0,35 ±0,02	0,57	0,20967	1,422	C	—	—
DN50	61,0 ±0,4	51,0 +0,4	9,4 ±0,4	0,40 ±0,02	0,84	0,28747	2,339	C	—	—

* Závít převlečné matice montážního systému. Při zakončení trubky výrobcem může být rozměr matice pro danou světlost i jiný.

** Artiklové číslo výrobce dle materiálu trubky: 1.4404 (AISI 316L).

xxxx Je čtyřmístné číslo pro uvedení délky návinnu. Dodávky jsou 5 m (5000), 30 m (0003), 60 m (0006).

A. Standardní rozměr Flexira xConnect System T (lze lisovat lisem T 120).

B. Volitelný rozměr Flexira xConnect System – na požadavek zákazníka (po dokoupení čelistí lze lisovat lisem xConnect System T 120).

C. Není součástí Flexira xConnect Systemu (dodáváno jako zakončená trubka s požadovanými koncovkami).

D. Flexira xConnect System O – rozměr potrubí možný použít pro zakončení trubky s O-kroužky.

TABULKA 2 – MAXIMÁLNÍ PROVOZNÍ TLAKY PRO JEDNOTLIVÁ MÉDIA A TYPY ZAKONČENÍ

Médium	DN8 až DN25			DN32			DN32 až DN50		
	Typ koncovky								
	Lisovaná	Přivařená	Pájená	O-kroužek	O-kroužek	O-kroužek	Přivařená	Pájená	Pájená
Plyn	0,5 bar	5 bar	5 bar	0,1 bar	0,1 bar	0,1 bar	5 bar	5 bar	5 bar
Pitná voda	10 bar	10 bar	nelze použít	10 bar	5 bar	5 bar	5 bar	Nelze použít	5 bar
Ostatní média	16 bar	16 bar	16 bar	16 bar	5 bar	5 bar	5 bar	5 bar	5 bar

TABULKA 3 – DALŠÍ TLAKOVÉ ÚDAJE

Konstrukční tlak	DN8 až DN25	16 bar
	DN32 až DN50	5 bar
Destrukční přetlak	DN8 až DN50	ca. 140–220 bar

4.2.3 Tlakové ztráty

Tlakové ztráty v trubkách jsou ovlivněny zvlněním trubky. Jejich základní hodnoty jsou uvedeny v tabulkách 4, 5 a 6. Pro praktické použití je vhodnější použít excelovský soubor s nápočty a grafy, který je k dispozici na webu výrobce: www.flexira.cz.

V tomto souboru lze přesně naparametrizovat vedení podle požadavků: světlost, délka, tlak, teplota, počet ohybů a jejich úhel a poloměr, přepravované médium, požadované průtoky apod. Výsledkem je pak graf a tabulky tlakových ztrát s výpočtem výkonu (výhřevnosti a spalného tepla), včetně srovnání vlivu ohybů trubky. Všechny výsledné hodnoty jsou získány výpočtem.

4.2.4 Provozní teploty

Provozní teplota:

- lisované koncovky: -40 až +200 °C
- O-kroužky plyn (HNBR): -20 až +100 °C
- O-kroužky UNI (EPDM peroxidicky vulkanizované):
vzduch -50 až 150 °C, voda -40 až 100 °C
- pájené koncovky: -20 až +250 °C
- svařované koncovky: -40 až +350 °C

Je-li použita trubka s opláštěním nebo polypropylenová ochranná hadice, je stanoven rozsah provozních teplot -20 až +100 °C.

Teplota pro trubky zakončené výrobcem je stanovena v návodu dodaném s výrobkem.

Provozní teplota je ovlivněna i vlastnostmi použitého těsnění pro dané médium a za konkrétních podmínek. Těsnění Klingersil C4400, případně REINZ AFM 34, standardně dodávaná výrobcem jsou vhodná pro všechna média definovaná v článku 4.2.6 pro teploty od -100 do +200 °C.

Teplota se stanovuje vždy podle prvku zařízení, který má nejmenší teplotní odolnost.

4.2.5 Požární odolnost a reakce na oheň

Trubky splňují požadavek ČSN EN 1775 – odolnost proti vysokým teplotám (650 °C po dobu min. 30 minut).

Výrobce deklaruje splnění požadavku odolnosti proti vysokým teplotám:

Flexira xConnect System T: Metoda B – dle ČSN EN 1775, příloha A

Flexira xConnect System O: Metoda A – dle ČSN EN 1775, příloha A

Třída reakce na oheň:

Trubka bez opláštění: A1

Trubky s opláštěním: B – s2, d0

4.2.6 Média

- plyn
- pitná voda (článek 2.39 a 4.9)
- voda (ostatní)
- kapaliny pro chladicí a otopné systémy (vhodné pro korozivzdornou ocel a použité těsnění, případně další součásti systému)
- tlakový vzduch
- pára
- vakuum
- další média po konzultaci s výrobcem

4.2.7 Materiálové specifikace součástí

Použité materiály pro jednotlivé komponenty Flexira xConnect System uvádí tabulka 9.

4.2.8 Identifikace a značení komponentů systému

Značení komponentů Flexira xConnect System a trubek zakončených výrobcem uvádí tabulka 10.

Trubky zakončené výrobcem lisovanými, připájenými nebo přivařenými koncovkami nesou kromě standardního značení jednotlivých komponentů ještě datum výroby ve formátu „tt.rr“ („kalendářní týden.rok“ – většinou na jedné z koncovek). Trubky zakončené výrobcem připájenými nebo přivařenými koncovkami mají i značku kontroly ve tvaru např. K xx.

4.2.9 Konstrukční prvky

Použití různých konstrukčních prvků a technologií popsaných v následujících článcích (4.2.9.x) může určitým směrem změnit technické parametry trubek.

4.2.9.1 Opláštění

Opláštění je pevně přilnutý plastový povlak na trubce, nanesený zpravidla extruzí. Ochrana spoje koncovky s trubkou a v okolí spoje je pak většinou řešena překrytím teplem smrštitelnou fólií, samosvařitelnou páskou nebo izolační páskou (obrázek 1).

Opláštění se typicky používá na trubkách, u kterých je třeba:

- zvýšit chemickou odolnost trubky,
- zabránit kontaminaci povrchu trubky a chránit ji před vnějšími vlivy,
- zabránit kontaktu s kovy nebo jinému nežádoucímu kontaktu,
- řešit barvu povrchu trubky.

Standardní opláštění má tloušťku 0,5 až 1,0 mm. Standardem je transparentní opláštění. Na poptávku žlutá, bílá, černá, popřípadě může výrobce provést opláštění i jiné barvy.

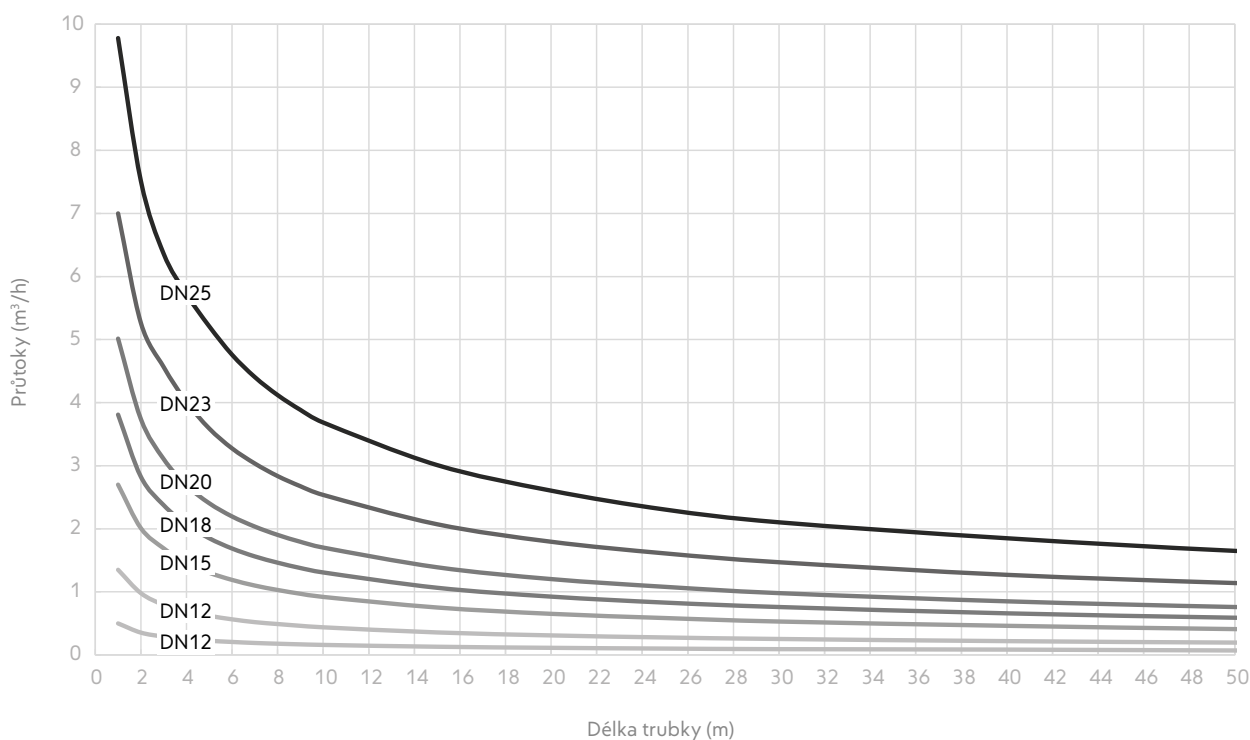
Použití opláštění snižuje provozní teplotu trubky na max. 100 °C. Funkčnost a životnost opláštění jsou ovlivněny okolním prostředím, zejména působením tepla a UV záření.

OBRÁZEK 1 – OPLÁŠTĚNÍ



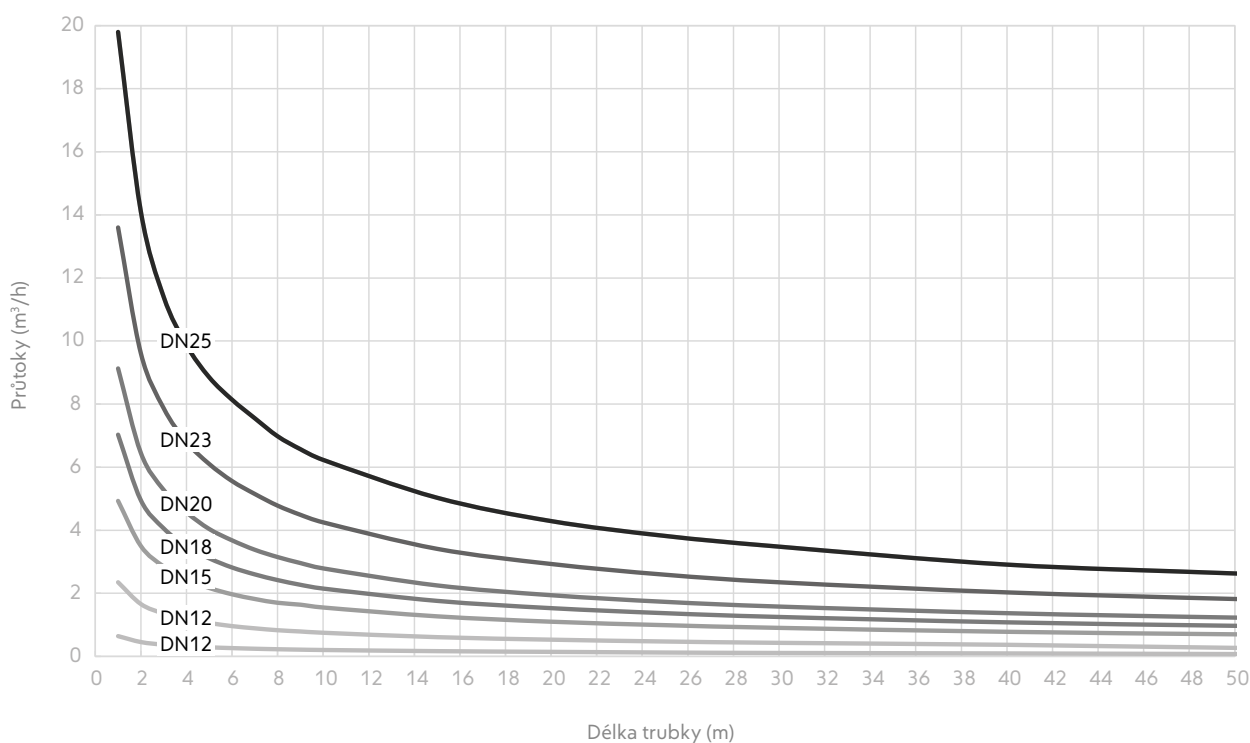
TABULKA 4 – PRŮTOK VODY PŘI TLAKOVÉ ZTRÁTĚ 0,5 BAR

Průtok (v m ³ /h) při dosažené tlakové ztrátě Δp 50000 Pa (0,5 bar) – médium voda (H ₂ O)							
	DN12	DN12 (16,8)	DN15	DN18	DN20	DN23	DN25
Délka (m)	(ID 12,0 mm)	(ID 13,0 mm)	(ID 15,7 mm)	(ID 17,9 mm)	(ID 19,7 mm)	(ID 23,0 mm)	(ID 26,5 mm)
1	1,350	1,620	2,700	3,810	5,015	7,000	9,780
2	0,980	1,190	2,010	2,825	3,740	5,265	7,515
3	0,795	0,975	1,690	2,375	3,106	4,565	6,360
4	0,690	0,845	1,455	2,068	2,690	4,010	5,720
5	0,620	0,756	1,303	1,850	2,405	3,590	5,210
6	0,565	0,690	1,190	1,688	2,196	3,275	4,760
7	0,520	0,639	1,100	1,562	2,035	3,035	4,405
8	0,490	0,598	1,030	1,463	1,903	2,836	4,120
9	0,462	0,565	0,970	1,378	1,794	2,675	3,885
10	0,438	0,535	0,920	1,308	1,702	2,537	3,685
15	0,357	0,438	0,752	1,065	1,390	2,072	3,010
20	0,310	0,378	0,652	0,925	1,203	1,795	2,605
25	0,277	0,339	0,585	0,830	1,080	1,610	2,305
30	0,253	0,308	0,530	0,760	0,980	1,470	2,103
40	0,219	0,268	0,462	0,660	0,850	1,270	1,850
50	0,196	0,24	0,410	0,590	0,760	1,140	1,650
60	0,179	0,218	0,375	0,535	0,695	1,040	1,510
70	0,166	0,202	0,350	0,495	0,645	0,960	1,390
80	0,155	0,189	0,326	0,465	0,603	0,900	1,300
90	0,146	0,178	0,307	0,435	0,570	0,850	1,228
100	0,139	0,169	0,290	0,415	0,540	0,810	1,160



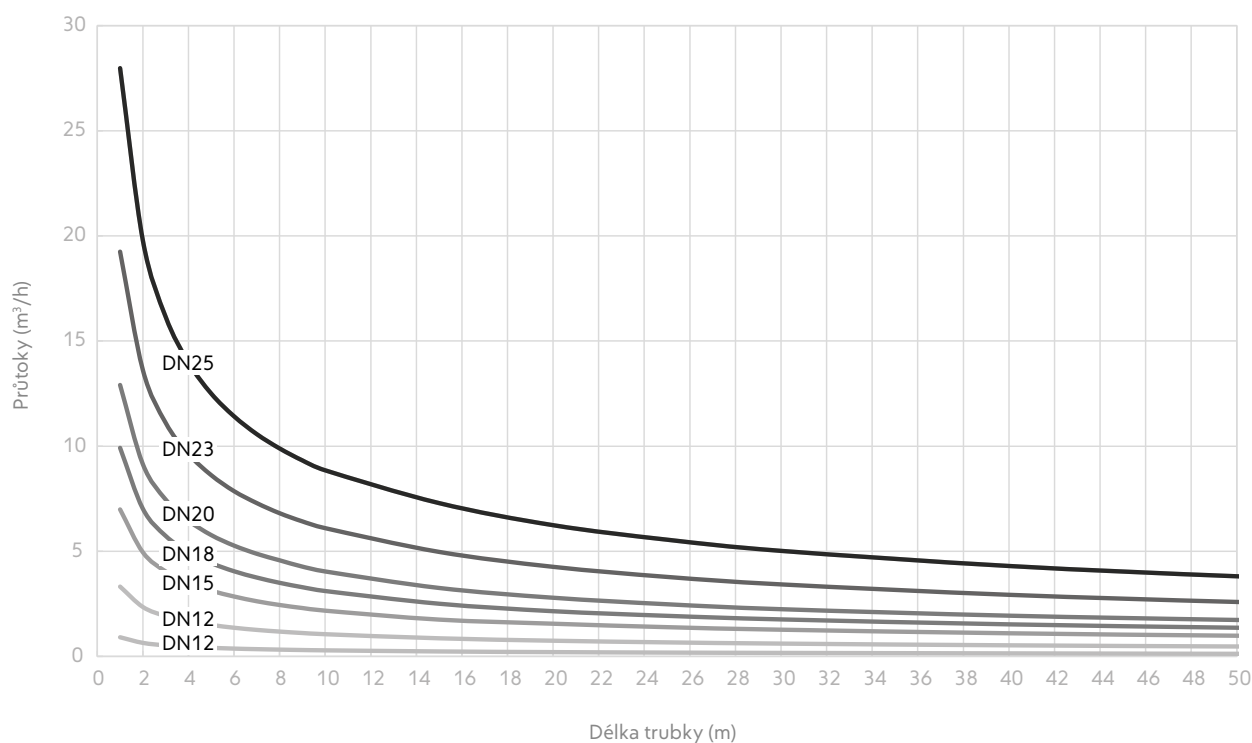
TABULKA 5 – PRŮTOK ZEMNÍHO PLYNU PŘI TLAKOVÉ ZTRÁTĚ 1 MBAR

Průtok (v m ³ /h) při dosažené tlakové ztrátě Δp 100 Pa (1 mbar) – médium metan (CH ₄)							
	DN12	DN12 (16,8)	DN15	DN18	DN20	DN23	DN25
Délka (m)	(ID 12,0 mm)	(ID 13,0 mm)	(ID 15,7 mm)	(ID 17,9 mm)	(ID 19,7 mm)	(ID 23,0 mm)	(ID 26,5 mm)
1	2,350	2,870	4,930	7,030	9,130	13,600	19,800
2	1,660	2,030	3,500	4,950	6,450	9,610	14,100
3	1,360	1,700	2,850	4,060	5,280	7,870	11,400
4	1,180	1,460	2,450	3,490	4,570	6,800	9,870
5	1,060	1,290	2,170	3,110	4,040	6,100	8,850
6	0,960	1,180	1,970	2,820	3,680	5,560	8,140
7	0,890	1,090	1,820	2,600	3,380	5,150	7,550
8	0,830	1,020	1,700	2,420	3,150	4,780	6,980
9	0,790	0,960	1,640	2,270	2,960	4,490	6,570
10	0,750	0,910	1,550	2,150	2,790	4,250	6,230
15	0,610	0,750	1,270	1,760	2,250	3,410	5,030
20	0,530	0,650	1,100	1,530	1,940	2,930	4,290
25	0,470	0,580	0,990	1,370	1,730	2,590	3,820
30	0,430	0,530	0,905	1,250	1,580	2,350	3,480
40	0,370	0,460	0,780	1,080	1,370	2,030	2,910
50	0,270	0,400	0,700	0,970	1,230	1,820	2,630
60	0,212	0,335	0,640	0,880	1,120	1,660	2,360
70	0,160	0,278	0,590	0,820	1,040	1,530	2,190
80	0,151	0,260	0,550	0,770	0,970	1,440	2,050
90	0,142	0,245	0,510	0,720	0,915	1,360	1,940
100	0,135	0,240	0,480	0,680	0,870	1,280	1,830



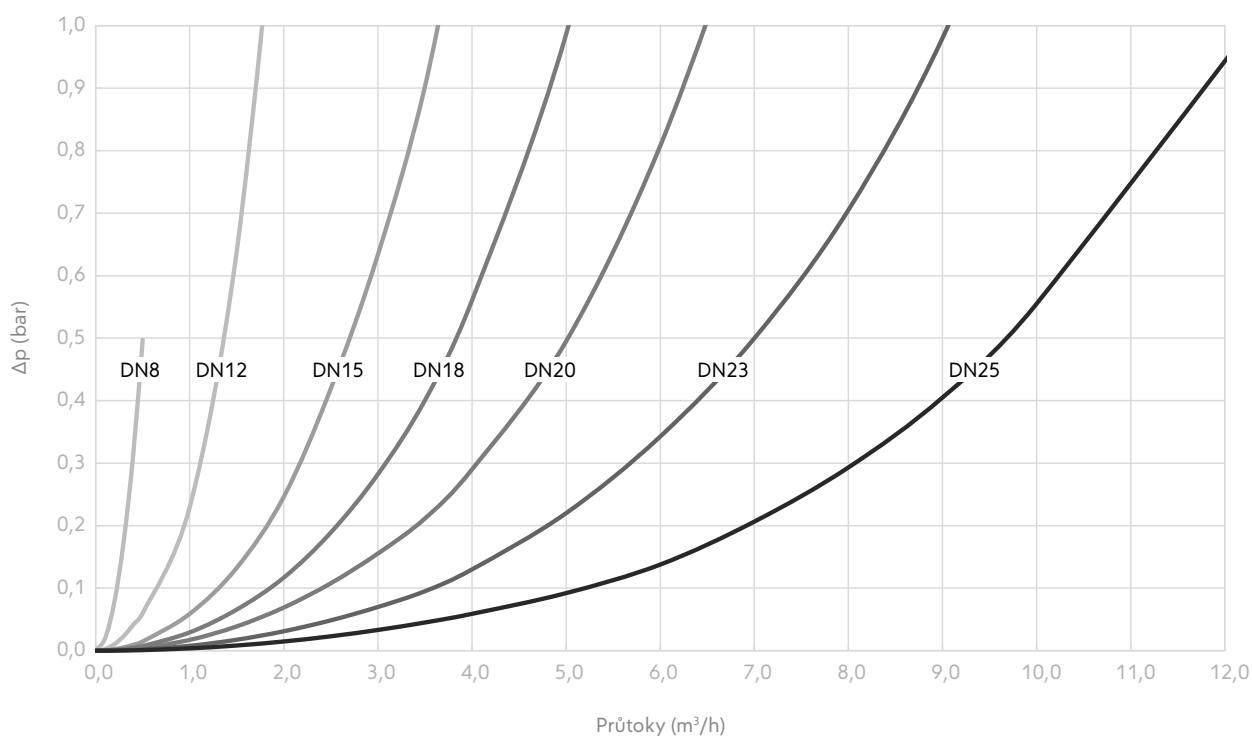
TABULKA 6 – PRŮTOK ZEMNÍHO PLYNU PŘI TLAKOVÉ ZTRÁTĚ 2 MBAR

Průtok (v m ³ /h) při dosažené tlakové ztrátě Δp 200 Pa (2 mbar) – médium metan (CH ₄)							
Délka (m)	DN12 (ID 12,0 mm)	DN12 (16,8) (ID 13,0 mm)	DN15 (ID 15,7 mm)	DN18 (ID 17,9 mm)	DN20 (ID 19,7 mm)	DN23 (ID 23,0 mm)	DN25 (ID 26,5 mm)
1	3,320	4,055	6,990	9,920	12,910	19,250	27,980
2	2,350	2,867	4,950	7,020	9,140	13,620	19,780
3	1,920	2,340	4,040	5,730	7,460	11,110	16,150
4	1,682	2,029	3,495	4,970	6,460	9,630	13,980
5	1,498	1,867	3,125	4,440	5,770	8,620	12,500
6	1,363	1,696	2,850	4,050	5,270	7,860	11,420
7	1,260	1,565	2,623	3,750	4,880	7,290	10,570
8	1,180	1,458	2,445	3,500	4,570	6,810	9,890
9	1,112	1,360	2,300	3,290	4,270	6,420	9,320
10	1,055	1,289	2,175	3,110	4,040	6,100	8,850
15	0,861	1,052	1,750	2,505	3,255	4,970	7,290
20	0,746	0,911	1,555	2,150	2,790	4,260	6,240
25	0,667	0,815	1,390	1,930	2,480	3,780	5,550
30	0,609	0,744	1,270	1,760	2,245	3,425	5,020
40	0,527	0,645	1,100	1,525	1,937	2,930	4,300
50	0,472	0,577	0,983	1,364	1,733	2,590	3,810
60	0,431	0,526	0,898	1,245	1,580	2,345	3,450
70	0,399	0,487	0,831	1,153	1,465	2,170	3,170
80	0,367	0,456	0,777	1,078	1,370	2,030	2,940
90	0,316	0,429	0,732	1,017	1,292	1,913	2,730
100	0,300	0,401	0,695	0,965	1,225	1,815	2,590



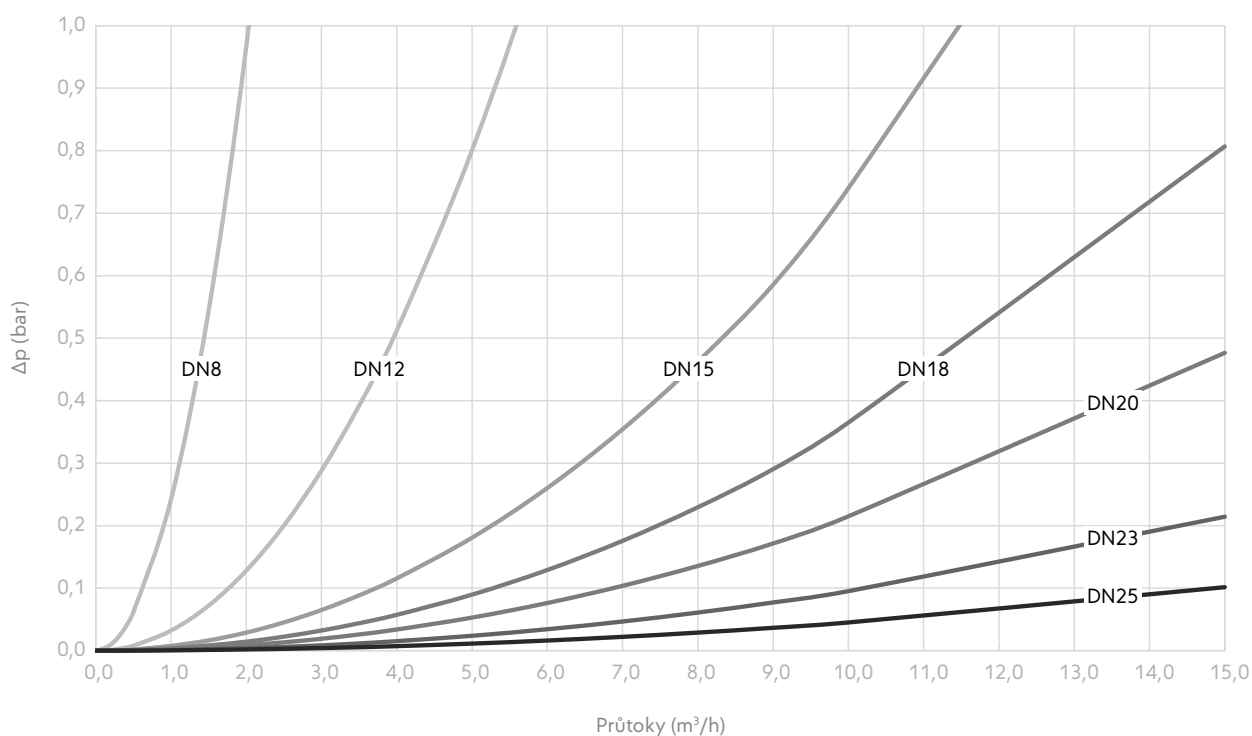
TABULKA 7 – TLAKOVÉ ZTRÁTY V ZÁVISLOSTI NA PRŮTOKU

Tlaková ztráta (bar) 1 m trubky v závislosti na průtoku – médium voda (H ₂ O) –20 °C							
	DN8	DN12	DN15	DN18	DN20	DN23	DN25
Průtok (m ³ /hod)	(ID 8,1 mm)	(ID 12,0 mm)	(ID 15,7 mm)	(ID 17,9 mm)	(ID 19,7 mm)	(ID 23,0 mm)	(ID 26,5 mm)
0,0	0	0	0	0	0	0	0
0,1	20	3	1	0	0	0	0
0,2	79	10	2	1	1	0	0
0,3	177	24	5	3	2	1	0
0,4	315	42	9	5	3	1	1
0,5	497	60	15	7	4	2	1
1,0	—	230	59	29	17	8	4
1,5	—	640	133	66	39	17	8
2,0	—	1,340	246	117	69	31	15
2,5	—	—	420	189	108	49	23
3,0	—	—	634	282	155	70	33
3,5	—	—	903	401	212	95	45
4,0	—	—	1,280	560	290	130	59
5,0	—	—	—	986	495	220	92
6,0	—	—	—	1,604	808	343	138
7,0	—	—	—	—	1,224	500	206
8,0	—	—	—	—	—	705	293
9,0	—	—	—	—	—	980	405
10,0	—	—	—	—	—	1,348	555
15,0	—	—	—	—	—	—	1,532



TABULKA 8 – TLAKOVÉ ZTRÁTY V ZÁVISLOSTI NA PRŮTOKU

Tlaková ztráta (kPa) 1 m trubky v závislosti na průtoku – médium zemní plyn (CH ₄) –20 °C							
	DN8	DN12	DN15	DN18	DN20	DN23	DN25
Průtok (m ³ /hod)	(ID 8,1 mm)	(ID 12,0 mm)	(ID 15,7 mm)	(ID 17,9 mm)	(ID 19,7 mm)	(ID 23,0 mm)	(ID 26,5 mm)
0,0	0	0	0	0	0	0	0
0,1	4	1	0	0	0	0	0
0,2	10	1	1	0	0	0	0
0,3	22	3	1	0	0	0	0
0,4	39	5	1	1	0	0	0
0,5	62	8	2	1	1	0	0
1,0	242	32	8	4	2	1	1
1,5	544	72	16	8	5	2	1
2,0	967	128	29	14	9	4	2
2,5	1,511	200	45	22	13	6	3
3,0	—	288	65	32	19	9	4
3,5	—	392	89	44	26	12	6
4,0	—	512	116	57	34	15	7
5,0	—	801	181	90	53	24	11
6,0	—	1,153	260	129	76	34	16
7,0	—	1,569	354	176	104	47	22
8,0	—	—	463	230	136	61	29
9,0	—	—	586	290	172	77	37
10,0	—	—	740	365	215	95	45
15,0	—	—	1,628	807	477	214	102



TABULKA 9 – KOMPONENTY A JEJICH MATERIÁL

Komponent systému Flexira xConnect System	Materiály
Trubky	Standardní trubky: Korozivzdorné oceli 1.4301 (AISI304), 1.4306 (AISI 304L), 1.4404 (AISI 316L) Další materiály na poptávku: Korozivzdorné oceli 1.4571 (AISI 316Ti) apod.
Zakončovací prvky (niply, převlečné matice a vnější závity)	Mosaz (CuZn39Pb3, CuZn40Pb2), korozivzdorná ocel 1.4301 (AISI 304),
Redukce a vsuvky	Mosaz (CuZn39Pb3, CuZn40Pb2),
T-kusy, nástěnky, rozdělovače	Korozivzdorná ocel 1.4408, mosaz (CuZn39Pb3, CuZn40Pb2)
Těsnění	Klingersil C4400, REINZ AFM 34

TABULKA 10 – KOMPONENTY A JEJICH ZNAČENÍ

Komponent systému Flexira xConnect System	Značení
Trubka WR	Značení: „AZ WR16 yy PN10 DVGW X2CrNiMo17-12-2 / PN16 ISO10380 T3 Lx rr_____yyyy“ nebo „AZ WR16 yy X2CrNiMo 17-12-2 PN16 ISO10380 T3 Lx rr_____yyyy“
Zakončovací prvky (matice a vnější závity)	Minimální značení: Značka výrobce, logo Flexira, označení O&T, označení T
Vsuvky a redukce	Minimální značení: Značka výrobce, logo Flexira, označení O, označení T

WR	= typové označení
PN	= tlaková třída
yy	= světlost DN (např. 20)
Lx rr_____yyyy	= číslo šarže, příp. jiné údaje výrobce
T	= díl pro systém Flexira xConnect System T (těsnění naplocho)
O	= díl pro systém Flexira xConnect System O (těsnění O-kroužky)
O&T	= díl univerzální pro Flexira xConnect System O i T

4.2.9.2 Chráníčka

Chránička je plastovým ochranným prvkem navlečeným na trubce s podobným určením jako opláštění (obrázek 2). Kvůli pružnosti je její profil zvlněný. Na rozdíl od opláštění není pevně přilnuta k povrchu trubky – je volně navlečená, proto nedokáže chránit trubku před kontaminací tak dobře jako opláštění. Je však o něco lepší mechanickou ochranou než opláštění, zejména proti otěru. Použití chráničky snižuje provozní teplotu trubky na max. 100 °C. Funkčnost a životnost chráničky je omezena vlivem okolního prostředí (zejména působením tepla a UV záření). Chránička může v některých případech zvětšovat minimální poloměr ohybu trubky.

Chránička je vyrobena z polypropylenu nebo jiných materiálů schválených výrobcem.

4.2.9.3 Tepelná izolace

Pro účely vedení temperovaných médií lze trubky opatřit tepelnou izolací. Ta může být na trubku instalována jak výrobcem, tak uživatelem. Použít lze jen takovou izolaci, která neovlivňuje negativním způsobem funkčnost trubky. Zejména je třeba dbát na to, aby izolace nebyla vůči trubce chemicky agresivní. Vždy je třeba dbát návodu a pokynů výrobce/dodavatele izolace.

OBRÁZEK 2 – CHRÁNIČKA Z POLYPROPYLENU



4.2.10 Koncovky

Koncovky trubek jsou dodávány dle normy ISO 10806 nebo požadavku zákazníka.

Připojení k trubkám se provádí:

- lisováním,
- O-kroužky,
- přivařením,
- připájením.

Příklady standardních koncovek jsou uvedeny v článcích 4.2.10.1–4.2.10.3.

4.2.10.1 Vnější a vnitřní závit

Pevné závitové koncovky mají nejčastěji vnější nebo vnitřní závit (obrázek 3):

- dle normy EN 10226-1 (trubkové závity pro spoje těsnící na závitěch),
- dle normy EN ISO 228-1 (trubkové závity pro spoje netěsnící na závitěch).

Připojení koncovky k trubce provádí výrobce přivařením nebo připájením.

4.2.10.2 Nipl s převlečnou maticí

Převlečné matice mají standardně závity (obrázek 4):

- dle EN ISO 228-1.

Niple jsou standardně těsněny:

- na naplocho,
- na kužel.

Připojení niplu k trubce provádí výrobce přivařením nebo připájením.

Součástí koncovky s převlečnou maticí může být i vsuvka se závitem na výstupu.

4.2.10.3 Trubkové koncovky

Trubkové koncovky (nátrubky) se vyrábějí standardně:

- z korozivzdorné oceli (standardně z trubek dle EN ISO 1127 tolerance D3/T3, materiál AISI 304/316L/316Ti),
- měděné z trubek vhodných pro dané použití.

Připojení nátrubky k trubce provádí výrobce přivařením nebo připájením.

4.2.11 Zkoušení výrobcem

Každá vyrobená trubka je u výrobce zkoušena na těsnost a tlakovou odolnost. Zkouška probíhá za teploty 16 až 35 °C minimálně 1,1násobku maximálního provozního tlaku, maximálně však 6 bar. Trubka je natlakovaná vzduchem a po ponoření pod vodu je sledován únik bublin.

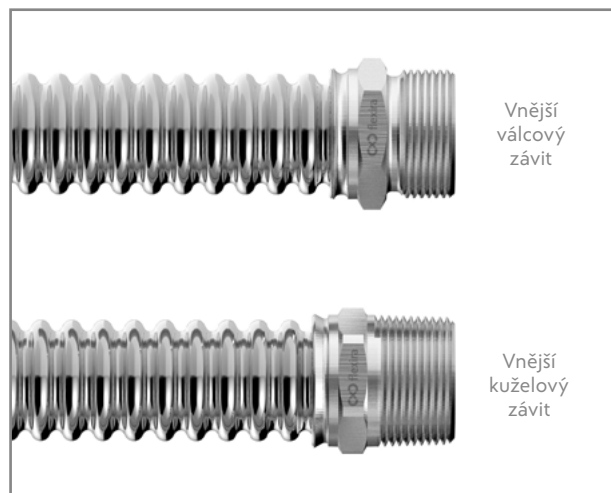
Při výrobě je zkoušeno 100 % vyrobených kusů výrobcem zakončených ohebných trubek s navařenými a pájenými spoji.

Výrobce zakončené trubky jsou natlakované vzduchem 1,1násobku MOP a po ponoření pod vodu nesmí být patrný žádný únik bublin.

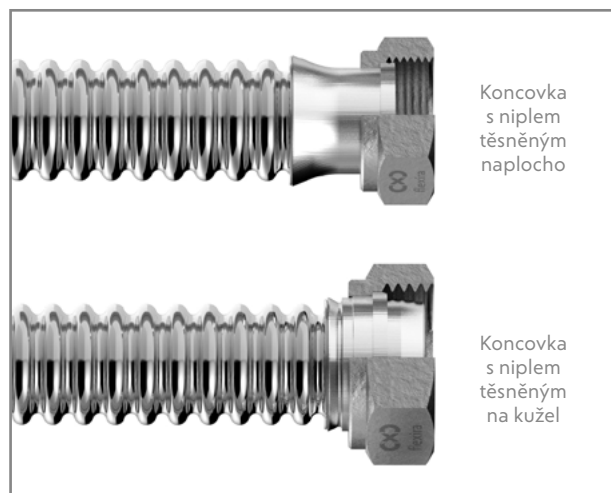
Na základě požadavku zákazníka mohou být zkoušky těsnosti a odolnosti proti tlaku prováděny i za jiných podmínek nebo mohou být prováděny další typy zkoušek, jako jsou zkoušky funkční odolnosti a životnosti.

Další zkoušky jsou stanoveny interními předpisy výrobce.

OBRÁZEK 3 – KONCOVKY S VNĚJŠÍM VÁLCOVÝM A KUŽELOVÝM ZÁVITEM



OBRÁZEK 4 – KONCOVKA S NIPEM TĚSNĚNÝM NAPLOCHO A NA KUŽEL



4.3 FLEXIRA XCONNECT SYSTEM JAKO MONTÁŽNÍ SYSTÉM

Základní myšlenkou Flexira xConnect System je snadné a rychlé vybudování rozvodu přepravovaného média přímo na místě instalace přesně na míru. Tato situace předpokládá použití trubek jako montážního systému.

Zakončení trubek lze provést dvěma způsoby:

- A) lisováním pomocí lisu Flexira xConnect System T 120 a převlečnou maticí/převlečným vnějším závitem s plochých těsněním,
- B) nasazením O-kroužků, zajišťovacím kroužkem, převlečnou maticí a vhodným protikusem.

Součástí montážního Flexira xConnect System dodávaného výrobcem jsou:

- A) Lisované spoje:
 - trubky v metráži,
 - lis a řezák pro dělení a zakončení trubky,
 - zakončovací prvky (převlečné matice a převlečné vnější závity),
 - ploché těsnění,
 - spojovací prvky (redukce, vsuvky, přechodky a T-kusy),
 - chráničky, ochranné trubky, tepelné izolace, lepicí pásky pro překrytí spojů,
 - další příslušenství pro speciální aplikace (SHZ, solární, tepelné a chladicí systémy).

- B) O-kroužky:
 - trubky v metráži,
 - řezák pro dělení trubky,
 - zakončovací prvky (O-kroužky, zajišťovací kroužek, převlečná matice, přechodky, spojky, rozdělovače, nástěnky, T-kusy),
 - chráničky, ochranné trubky, tepelné izolace, lepicí pásky pro překrytí spojů,
 - nasazovač O-kroužků,
 - mazací tuk.

Na požadavek zákazníka může být trubka dodána opláštěná plastovou vrstvou o tloušťce 0,5–1,0 mm.

4.3.1 Flexira xConnect System T

Zakončení se provádí slisováním tří posledních vln trubky lisem T 120. Před slisováním je jako zakončovací prvek na trubku navlečena převlečná matice, nebo převlečný vnější závitek (obrázek 5). Takto vytvořený spoj se těsní naplocho vhodným těsněním. Výrobce se systémem standardně dodává těsnění REINZ AFM 34, případně Klingsil C4400, která jsou vhodná pro topné plyny, pitnou vodu a většinu dalších běžných médií. S těmito těsněními se nesmí používat žádné dodatečné prostředky (např. mazadla). Pokud těsnění nedokáže splnit požadavky na těsnost (podmínky blízké se krajním hodnotám použití, způsob instalace, zvýšené nároky na těsnost, malé molekuly/atomy těsněného média, vzlínatost média apod.), je možné ho nahradit jiným dle podmínek v článku 4.3.1.1.

4.3.1.1 Možnosti použití výrobcem nedodaných komponentů System T

Pokud je pro montáž nutné použít jiný než výrobcem dodávaný spojovací prvek (redukce, vsuvka, přechodka, T-kus), je možné použít i spojovací prvek jiného výrobce za podmínek definovaných v článku 4.3.1.6.

Při použití jiného než výrobcem dodávaného plochého těsnění je nutné dodržet tyto zásady:

- 1) Jiné těsnění se použije jen v okamžiku, kdy originální těsnění svými vlastnostmi nevyhovuje zamýšlenému použití.
- 2) Těsnění musí být způsobilé pro těsnění přepravovaného média.
- 3) Těsnění musí mít rozměry stejné jako originální těsnění výrobce, tloušťka může být odlišná o $\pm 33\%$.
- 4) Teplotní rozsah těsnění musí odpovídat předpokládaným provozním podmínkám.
- 5) Musí být dodrženy podmínky výrobce těsnění pro jeho používání.
- 6) Nejsou povolena těsnění z kovů (měděná, hliníková apod.).

UPOZORNĚNÍ:

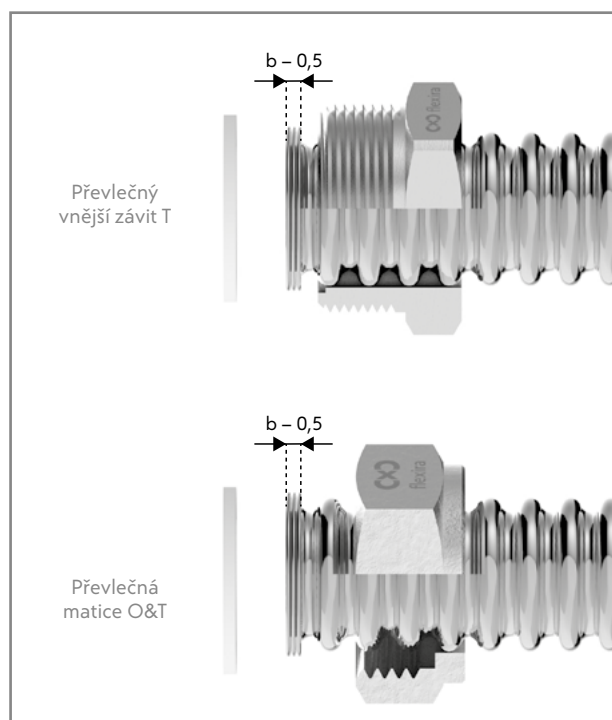
Odpovědnost za vhodnost použití jiného spojovacího prvku/těsnění a za vlastnosti a kvalitu spoje nese osoba, která komponent podle těchto kritérií vybrala. Výrobce v tomto případě nese žádnou odpovědnost za vlastnosti a kvalitu takto provedeného spoje.

Změny těsnění nejsou povolené při použití systému na rozvody plyných paliv.

Při použití jiné než výrobcem dodané izolace je nutné vzít v úvahu vhodnost této izolace pro styk s korozivzdornou ocelí, případně jiné podmínky výrobce izolace.

K trubkám je zakázáno pájet nebo přivařovat koncovky. Tento postup může provést jenom výrobce.

OBRÁZEK 5 – TRUBKA SE ZAKONČOVACÍMI PRVKY
(PŘEVLEČNÁ MATICE A PŘEVLEČNÝ VNĚJŠÍ ZÁVIT)



4.3.1.2 Nástroje a práce s nimi

Pro zakončení trubky je potřeba řezák Flexira xConnect System O&T 250 a lis Flexira xConnect System T 120 (obrázek 6).

Lisy:

- mechanické pákové, řada 1xx (100, 110, 120),
- akumulátorové, typ 300.

Řezák:

- řezák Flexira xConnect System O&T 250.

Nástroje výrobce běžně dodává v následujících sadách:

- aku sada (akumulátorový lis Flexira xConnect System 300, nabíječka, nástroje pro trubky DN8, DN12 a DN15, plastový kufr, návod),
- lis Flexira xConnect System T 120 v odolném přepravním kufru včetně čelistí DN8, DN12, DN16, DN20, DN25,
- řezák Flexira xConnect System O&T 250.

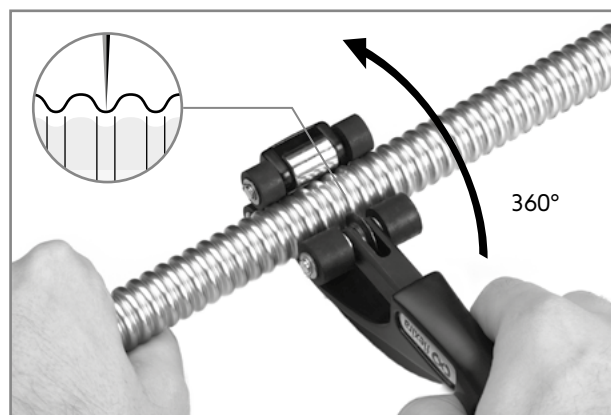
4.3.1.3 Postup zakončení trubky pro mechanický pákový lis Flexira xConnect System T 120

- 1) Trubka se uřízne uprostřed vlny (v bodě nejmenšího průměru) řezákem Flexira xConnect System O&T 250 na potřebnou délku (obrázek 7). Počítejte přitom se zkrácením celkové délky trubky po slisování (podle světlosti trubky cca 9–16 mm pro každou stranu). Řezák přiložte na trubku a řezací kolečko při řezání postupně po malých krocích dotahujte. Okraj trubky musí zůstat hladký. Nepoužívejte jiný řezák či pilku! Je-li trubka opatřena plastovým opláštěním, musíte ho před řezáním nejprve odstranit. Nepoškodte při tom povrch trubky.
- 2) Zkontrolujte řez na obou stranách trubky, je-li hladký a bez ořepů, případně jej očistěte pilníkem nebo odhraňovačem, např. NOGA NG-1(NG1000) čepel S100TiN. Je potřeba dbát na to, aby nebyla poškozena trubka v okolí čistěného místa.
- 3) Je-li trubka opatřena plastovým opláštěním (a nebylo-li odstraněno už před řezáním), ořízněte ho a nasadte na trubku převlečnou matici/převlečný vnější závit. Potřebná délka oříznutí je uvedena v tabulce 11.
- 4) Do lisu Flexira xConnect System T 120 vložte příslušnou dělenou čelist podle světlosti upravované trubky.

OBRÁZEK 6 – NÁSTROJE PRO ZAKONČENÍ TRUBKY FLEXIRA XCONNECT SYSTEM T



OBRÁZEK 7 – ŘEZÁNÍ TRUBKY



TABULKA 11 – OŘEZÁVÁNÍ OPLÁŠTĚNÍ

Světlost trubky	Počet oříznutých vlnek
DN8, DN12, DN15, DN18	8
DN20, DN23, DN25	9

- 5) Páku lisu odklopte, trubku vložte do spodních čelistí tak, aby tři poslední vlny trubky zůstaly volné pro slisování (obrázek 8).
- 6) Horní část zámku uzavřete a zajistěte páčkou.
- 7) Páku lisu stlačte do vodorovné polohy.
- 8) Páku lisu odklopte, otevřete horní část zámku a trubku vyjměte (obrázek 9). Proveďte kontrolu kvality slisování a vytvořené těsnicí plochy. Ta musí zůstat rovná a bez záhybů (obrázek 10). Rozměry mají odpovídat tabulce 12.
- 9) Navlečte na trubku obě převlečné matice/převlečné závity, příp. chráničku nebo izolaci. Zalisujte druhou stranu trubky podle bodu 2 až 8.
- 10) Je-li trubka opatřena ochrannou trubkou, chráničkou nebo plastovým opláštěním, může být místo trubky, kde byl kvůli lisovanému spoji odstraněno opláštění, po montáži zakryto teplem smrštitelnou bužirkou, případně omotáno samolepicí ochrannou páskou. Stejně tak může být překryt samotný spoj se spojovacím prvkem. Při výběru pásky je nutné dbát na to, aby použitý materiál negativně neovlivňoval trubku ani komponenty spoje. Pro případné použití jiné pásky než té dodávané výrobcem je potřeba konzultace s výrobcem.
- 11) Ohýbání trubky se provádí podle podmínek v článku 4.5.2.2.

Po každých asi 100 lisovacích cyklech je nutné přeměřit slisovaný spoj a srovnat naměřené hodnoty s hodnotami v tabulce 12. Pokud se hodnoty liší, je třeba lis přenastavit pomocí stavěcího šroubu a kontramatice.

Pokud časem dojde k nadměrnému opotřebení některých částí, vyměňte je za nové, případně zašlete výrobci lis k repasi.

Pro dotahování spoje těsněného naplocho jsou stanoveny doporučené utahovací momenty. Před započatím montáže je vhodné si pomocí momentového klíče nejdříve vyzkoušet sílu potřebnou k dotažení stanoveným momentem. Pokud je spoj dotažen méně, nemusí být těsný. Pokud je dotažen výrazně více, může dojít k poškození těsnění (rozdrcení).

Utahovací momenty v tabulce 13 jsou určeny pro výrobcem dodávané těsnění (Klingersil C4400, REINZ AFM34).

UPOZORNĚNÍ:

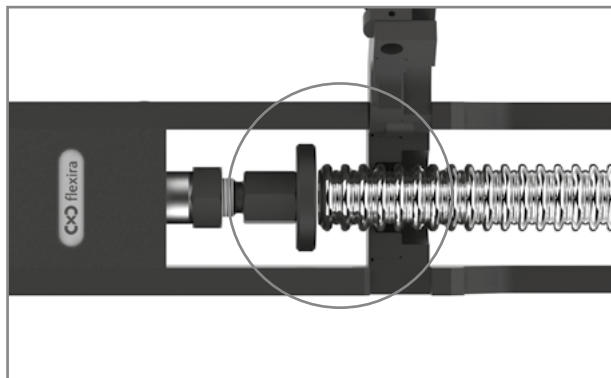
Spoj těsněný naplocho lze při instalaci zajistit proti povolení nanesením vhodného lepidla do závitu. Lepidlo nesmí vniknout na ploché těsnění ani těsnicí plochy. Nenanášejte ho do závitu zakončovacího prvku trubky, ale na závit protikusů, a to v minimálním množství tak, aby se zamezilo roztečení lepidla do těsnicí části spoje.

Hlavní funkční odlišnost lisu Flexira xConnect System T 120: Lis Flexira xConnect System T 120: oba díly čelistí jsou uchyceny do lisu šroubem; čelisti i lis (na kostce pístnice) nesou označení typu (120). V prodeji od června 2009 do 2015 pod názvem CATS 120.

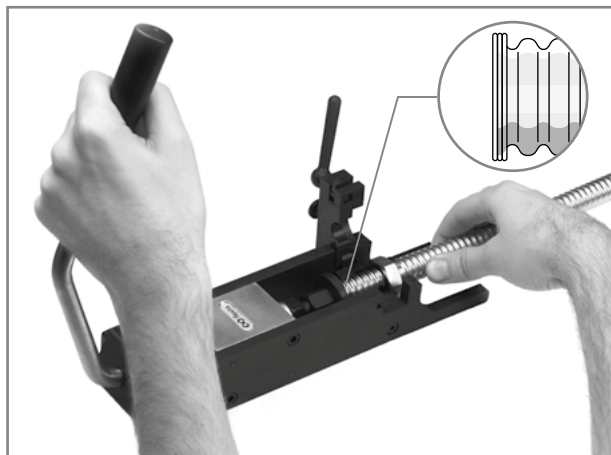
UPOZORNĚNÍ:

K zakončení trubky se nesmí používat zařízení jiných výrobců.

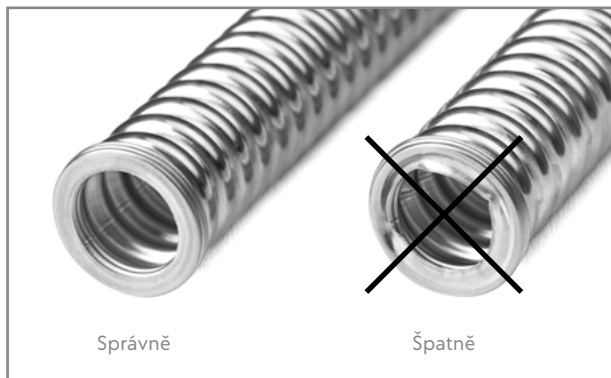
OBRÁZEK 8 – POSTUP PŘED LISOVÁNÍM



OBRÁZEK 9 – POSTUP PŘI SLISOVÁNÍ TRUBKY



OBRÁZEK 10 – SPRÁVNÉ A CHYBNÉ ZALISOVÁNÍ TRUBKY



4.3.1.4 Postup zakončení trubky pro akumulátorový lis řady 300

- 1) Pro uříznutí trubky použijte body 1–3 kapitoly 4.3.1.3.
- 2) Do svorky aku-lisu vždy umístěte tři poslední vlny trubky. Zdvihněte držák čelistí, otočte ve směru hodinových ručiček, upevněte a utáhněte.
- 3) Překontrolujte svorku, zda z ní ze strany nevyčnívá trubka. Pokud ze svorky trubka vyčnívá, potom není umístěna správně a musí se znovu uchytit. Pokud by trubka vyčnívala ze svorky ven, lis ji nezalisuje správně.
- 4) Zmáčkněte spodní část spínače a držte jej, dokud se lisovací kužel nezasune do krajní polohy.
- 5) Svorku upevněte do aku-lisu otočením proti směru hodinových ručiček, dokud nezacvakne do správné polohy.
- 6) Zmáčkněte horní část spínače a počkejte 2–3 sekundy. Ve chvíli, kdy je slyšet procvakávání, přístroj vypněte.
- 7) Svorku uvolněte pootočením v opačném směru, než kterým byla upevněna.
- 8) Zkontrolujte správnost provedeního pertlu (obrázek 10). Nesprávně provedený pertl může způsobit únik média.

POZNÁMKA:

Postup pro aku-lis je v principu podobný návodu pro lis mechanický. Kompletní návod včetně názorných obrázků je dodáván s každým aku-lisem.

4.3.1.5 Systémové spojovací prvky

Výrobce dodává široký sortiment originálních spojovacích prvků podle tabulky 14.

POZNÁMKA:

Další příslušenství podle individuálních požadavků zákazníka.

4.3.1.6 Protikusy – podmínky System T

Pro provedení správného napojení trubky na nesystémový prvek rozvodu (armatura, jiný typ rozvodu apod.) je nutné dbát zejména na kompatibilitu protikusu. Při posouzení kompatibility se zohledňují zejména tyto požadavky:

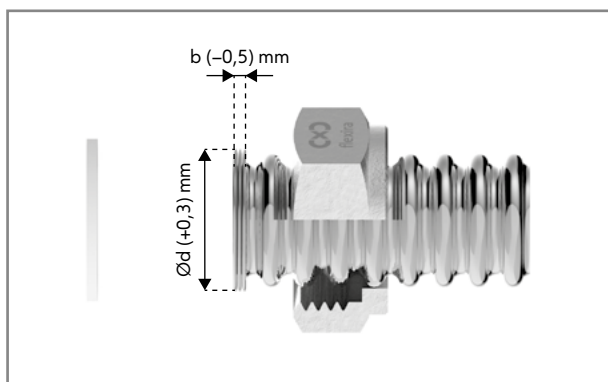
- 1) Směrem k trubce zakončené převlečnou maticí nebo převlečným vnějším závitem se použije pouze protikus s odpovídajícím válcovým závitem (ČSN EN ISO 228-1) a vhodnou délkou závitu.

Těsnění spoje je provedeno naplocho, těsnicí plocha protikusu odpovídá tvarem i rozměrem slisovanému konci trubky (minimální překrytí těsnicích ploch je 80 %) a je rovná.

- 2) Protikus nesmí při montáži a použití žádným způsobem deformovat nebo jiným nepříznivým způsobem ovlivňovat zakončení trubky.

TABULKA 12 – ROZMĚRY SLISOVÁNÍ










Světlost trubky	Rozměr koncovky	Ød (+0,3 mm)	b (-0,5 mm)
DN8	G3/8"	13,0	2,1
DN12	G1/2"	17,1	2,8
DN15	G3/4"	21,7	2,8
DN18	G3/4"	23,1	2,8
DN20	G1"	26,7	3,1
DN23	G1"	29,8	3,2
DN25	G5/4"	35,1	3,2



TABULKA 13 – UTAHOVACÍ MOMENTY PRO TĚSNĚNÍ NAPLOCHO S TĚSNĚNÍM (KLINGERSIL C4400, REINZ AFM34)

Světlost trubky	Převlečná matice	Utahovací moment (Nm)
DN8	G3/8"	16–19
DN12	G1/2"	19–23
DN15	G3/4"	20–40
DN18	G3/4"	35–40
DN20	G1"	35–45
DN23	G1"	65–80
DN25	G1 1/4"	50–80

TABULKA 14 – ORIGINÁLNÍ SPOJOVACÍ PRVKY SYSTEMU T

Popis prvku	Obrázek	Rozměr	Artiklové číslo
Spojka T Obě strany se stejným válcovým závitem určené pro těsnění naplocho.		G3/8"–G3/8"	FLX.14-040-301
		G1/2"–G1/2"	FLX.14-040-302
		G3/4"–G3/4"	FLX.14-040-303
		G1"–G1"	FLX.14-040-304
		G5/4"–G5/4"	FLX.14-040-305
Přechodka redukovaná T Jedna strana s válcovým závitem pro těsnění naplocho, druhá strana s vnějším kuželovým závitem pro těsnění na závit.		R3/8"–G3/8"	FLX.14-040-351
		R1/2"–G1/2"	FLX.14-040-352
		R3/4"–G3/4"	FLX.14-040-353
		R1"–G1"	FLX.14-040-354
		R5/4"–G5/4"	FLX.14-040-355
Vsuvky G–Rp Jedna strana s válcovým závitem pro těsnění naplocho, druhá strana s vnitřním závitem pro těsnění na závit. (doprodej)		Rp3/8"–G3/8"	FLX.14-040-331
		Rp1/2"–G1/2"	FLX.14-040-332
		Rp3/4"–G3/4"	FLX.14-040-333
		Rp1"–G1"	FLX.14-040-334
		Rp5/4"–G5/4"	FLX.14-040-335
Redukce G–G Obě strany s válcovým závitem určené pro těsnění naplocho, na každé straně redukce závit jiného rozměru. (doprodej)		G1/4"–G3/8"	FLX.14-040-311
		G3/8"–G1/2"	FLX.14-040-312
		G1/2"–G3/4"	FLX.14-040-313
		G3/4"–G1"	FLX.14-040-314
		G1"–G5/4"	FLX.14-040-315
Přechodka na měď T Vnější měděný nátrubek s převlečnou maticí pro těsnění naplocho.		G1/2" × 15 mm	FLX.24-001-001
		G1/2" × 18 mm	FLX.24-001-002
		G3/4" × 18 mm	FLX.24-001-003
		G3/4" × 22 mm	FLX.24-001-004
		G1" × 28 mm	FLX.24-001-005
		G1" × 22 mm	FLX.24-001-006
		G3/4" × 15 mm	FLX.24-001-007
Přechodka na měď T Vnitřní měděný nátrubek s převlečnou maticí pro těsnění naplocho.		G1/2" × 15 mm	FLX.24-001-011
		G1/2" × 18 mm	FLX.24-001-012
		G3/4" × 15 mm	FLX.24-001-017
		G3/4" × 18 mm	FLX.24-001-013
		G3/4" × 22 mm	FLX.24-001-014
		G1" × 22 mm	FLX.24-001-016
		G1" × 28 mm	FLX.24-001-015
T-kus T Všechny strany s vnějším válcovým závitem pro těsnění naplocho.		3 × G3/8"	FLX.14-040-321
		3 × G1/2"	FLX.14-040-322
		3 × G3/4"	FLX.14-040-323
		3 × G1"	FLX.14-040-324
Přechodka neredukovaná T Strana s válcovým závitem pro těsnění naplocho, druhá strana s vnějším kuželovým závitem pro těsnění na závit.		G1/2"–Rp3/8"	FLX.14-040-501
		G3/4"–Rp1/2"	FLX.14-040-511
		G1"–Rp3/4"	FLX.14-040-521
		G5/4"–Rp1"	FLX.14-040-531
Přechodka neredukovaná T Strana s válcovým závitem pro těsnění naplocho, druhá strana s vnějším kuželovým závitem pro těsnění na závit.		G1/2"–R3/8"	FLX.14-040-502
		G3/4"–R1/2"	FLX.14-040-512
		G1"–R5/4"	FLX.14-040-522
		G5/4"–R1"	FLX.14-040-532

4.3.2 Flexira xConnect System O

Zakončení se provádí nasazením O-kroužků mezi první a druhou vlnu a druhou a třetí vlnu a zajišťovacího kroužku mezi třetí a čtvrtou vlnu trubky (obrázky 12 a 13). Před umístěním zajišťovacího kroužku je nutné na trubku nasadit převlečnou matici. Spoj je dokončen nasazením zakončovacího prvku na trubku s O-kroužky a dotažením převlečnou maticí. Takto vytvořený spoj těsní přes O-kroužky. Výrobce se systémem standardně dodává O-kroužky pro plyn (žlutý) HNBR a pro vodu a ostatní média (černý) O-kroužek EPDM peroxidicky vulkanizovaný.

4.3.2.1 Nástroje a práce s nimi

Pro zakončení trubky je potřeba řezák Flexira xConnect System O&T 250 a nasazovač O-kroužků (obrázek 11).

Řezáky:

- řezák Flexira xConnect System O&T 250,
- nasazovač O-kroužků.

4.3.2.2 Postup zakončení trubky pro Flexira xConnect System O

1) Trubka se uřízne uprostřed vlny (v bodě nejmenšího průměru) řezákem Flexira xConnect System O&T 250 na potřebnou délku podle obrázku 8. Řezák přiložte na trubku a řezací kolečko při řezání postupně po malých krocích dotahujte. Okraj trubky musí zůstat hladký. Nepoužívejte jiný řezák či pilku! Je-li trubka opatřena plastovým opláštěním, musíte ho před řezáním nejprve odstranit. Nepoškodte při tom povrch trubky.

- 2) Zkontrolujte řez na obou stranách trubky, je-li hladký a bez otřepů, případně jej očistěte pilníkem nebo odhračovačem, např. NOGA NG-1(NG1000) čepel S100TiN. Je potřeba dbát na to, aby nebyla poškozena trubka v okolí čistěného místa.
- 3) Je-li trubka opatřena plastovým opláštěním (a nebylo-li odstraněno už před řezáním), ořízněte ho a nasadte na trubku převlečnou matici. Potřebná délka oříznutí je uvedena v tabulce 15.
- 4) Na potrubí nasadte mezi první a druhou vlnu, mezi druhou a třetí vlnu O-kroužek dle daného média (plyn, voda, ostatní). Mezi třetí a čtvrtou vlnu nasadte a zajištěte zajišťovací kroužek. Nasazené O-kroužky namažte malým množstvím mazacího tuku dodávaného výrobcem.
- 5) Místo na trubce, kde bylo kvůli vytvoření spoje odstraněno opláštění, může být po montáži zakryto teplem smržitelnou bužírkou, případně omotáno samolepicí ochrannou páskou. Stejně tak může být překryt samotný spoj se spojovacím prvkem. Při výběru pásky je nutné dbát na to, aby použitý materiál negativně neovlivňoval trubku ani komponenty spoje. Pro případné použití jiné pásky než té dodávané výrobcem je potřeba konzultace s výrobcem.
- 6) Ohýbání trubky se provádí podle podmínek v článku 4.5.2.2.

UPOZORNĚNÍ:

K zakončení trubky se nesmí používat zařízení jiných výrobců.

TABULKA 15 – OŘEZÁVÁNÍ OPLÁŠTĚNÍ

Světlost trubky	Počet oříznutých vlánek
DN8, DN12, DN15, DN20, DN23	6
DN18	7

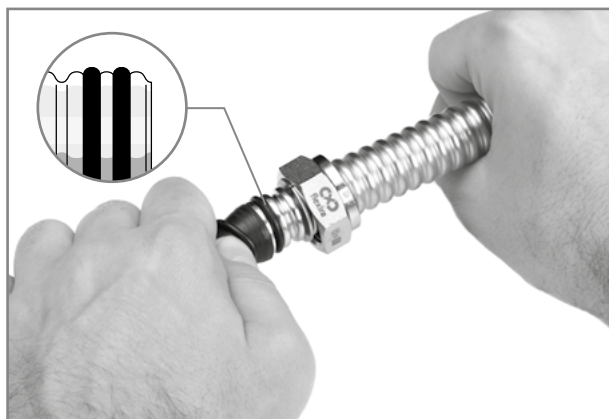
OBRÁZEK 11 – NÁSTROJE PRO PRÁCI S TRUBKAMI FLEXIRA XCONNECT SYSTEM O












OBRÁZEK 12 – TRUBKA SE ZAKONČOVACÍM PRVKEM (PŘEVLEČNÁ MATICE) V O-KROUŽKOVÉ VARIANTĚ



OBRÁZEK 13 – NASAZOVÁNÍ O-KROUŽKŮ POMOCÍ NASAZOVAČE



TABULKA 16 – ORIGINÁLNÍ SPOJOVACÍ PRVKY SYSTEMU O

Popis prvku	Obrázek	Rozeř	Artiklové číslo
Spojka O Slouží pro spojení dvou vlnovcových trubek.		DN15"-DN15"	FLX.14-040-653
		DN20"-DN20"	FLX.14-040-655
		DN25"-DN25"	FLX.14-040-657
		—	—
Redukční set O Slouží pro redukcii prvků na menší průměr vlnovcové trubky.		DN20"-DN15"	FLX.14-040-645
		DN25"-DN20"	FLX.14-040-647
		—	—
		—	—
Přechodka na čerpadlo O Šroubení pro přechod z čerpadla na System O.		DN20"-G1"	FLX.14-040-685
		—	—
		—	—
Přechodka neredukovaná O Strana s válcovým závitem pro těsnění naplocho, druhá strana určená pro dotěsnění O-kroužků s válcovým závitem.		DN12"-G1/2"	FLX.14-040-632
		DN15"-G3/4"	FLX.14-040-633
		DN20"-G1"	FLX.14-040-635
		DN25"-G5/4"	FLX.14-040-637
Přechodka neredukovaná O Strana s kuželovým závitem pro těsnění do závitu, druhá strana určená pro dotěsnění O-kroužků s válcovým závitem.		DN15"-R1/2"	FLX.14-040-613
		DN20"-R3/4"	FLX.14-040-615
		DN25"-R1"	FLX.14-040-617
		—	—
Přechodka neredukovaná O Strana s kuželovým závitem pro těsnění do závitu, druhá strana určená pro dotěsnění O-kroužků s válcovým závitem.		DN15"-Rp1/2"	FLX.14-040-623
		DN20"-Rp3/4"	FLX.14-040-625
		DN25"-Rp1"	FLX.14-040-627
		—	—
Zajišťovací kroužek pro System O		DN12	FLX.14-096-022
		DN15	FLX.14-096-012
		DN20	FLX.14-096-011
		DN25	FLX.14-096-028
		—	—
O-kroužek pro plyn		DN12	FLX.15-022-402
		DN15	FLX.15-022-403
		DN20	FLX.15-022-405
		DN25	FLX.15-022-407
		DN20 20×2	FLX.15-022-445
		DN25 28×2,5	FLX.15-022-447
O-kroužek UNI		DN12	FLX.15-022-422
		DN15	FLX.15-022-423
		DN20	FLX.15-022-425
		DN25	FLX.15-022-427
		DN20 20×2	FLX.15-022-465
		DN25 28×2,5	FLX.15-022-467

4.3.2.3 Systémové spojovací prvky – spojky, přechodky, aj.
Výrobce dodává široký sortiment originálních spojovacích prvků podle tabulky 16.

4.3.3 Chráničky, ochranné trubky a izolace

Trubky lze před zakončením opatřit chráničkou (tzv. husí krk) nebo ochrannou trubkou, která může plnit několik funkcí:

- zajišťuje základní ochranu vlnovce trubky (např. před kontaminací, nežádoucími látkami, působením mechanického namáhání),
- barevné značení (např. žlutá pro plyn – natírání trubek barvami není povoleno).

Standardně jsou k dispozici prvky dodatečné ochrany v barvě žluté, modré a červené. Výrobce je může dodat i v dalších barevných variantách dle požadavku zákazníka.

Pro účely vedení temperovaných médií lze trubky opatřit tepelnou izolací (obrázek 14). Výrobce opatřuje dle požadavku zákazníka trubky dvěma základními druhy izolací:

- černá PE izolace (tubex),
- černá pěnová EPDM izolace (syntetický kaučuk),
- vláknitá izolace PES (polyester) s polyetylenovou fólií na povrchu.

4.3.4 Úchyty

K systému výrobce doporučuje použití ocelových zinkovaných uzavíracích úchytů s pryžovou výstelkou (obrázek 15). Jiné úchyty mohou trubku poškodit nebo jinak ohrozit (kontaminace, el. článek, narušení povrchu apod.).

4.4 TRUBKY ZAKONČENÉ VÝROBCEM A ŘEŠENÍ NA MÍRU

Trubky vytvořené lisováním (v rámci montážního Flexira xConnect System) nemusí vždy splňovat všechny zamýšlené požadavky zákazníka pro použití v instalaci. Důvodem může být např.:

- zákazník potřebuje speciální zakončení trubky (v rámci montážního systému není k dispozici vhodná koncovka, redukce, vsuvka, přechodka či protikus),
- trubku je třeba použít na vyšší provozní přetlak,
- zákazník nechce vytvářet slisování sám (např. nevlastní nástroje nebo chce ušetřit práci a náklady).

V takových případech může výrobce zakončit trubku na míru přesně podle požadavků zákazníka a dodat hotový výrobek.

Zakončení pak může být provedeno nejen slisováním (jako u montážního systému), ale i přivařením nebo připájením koncovky.

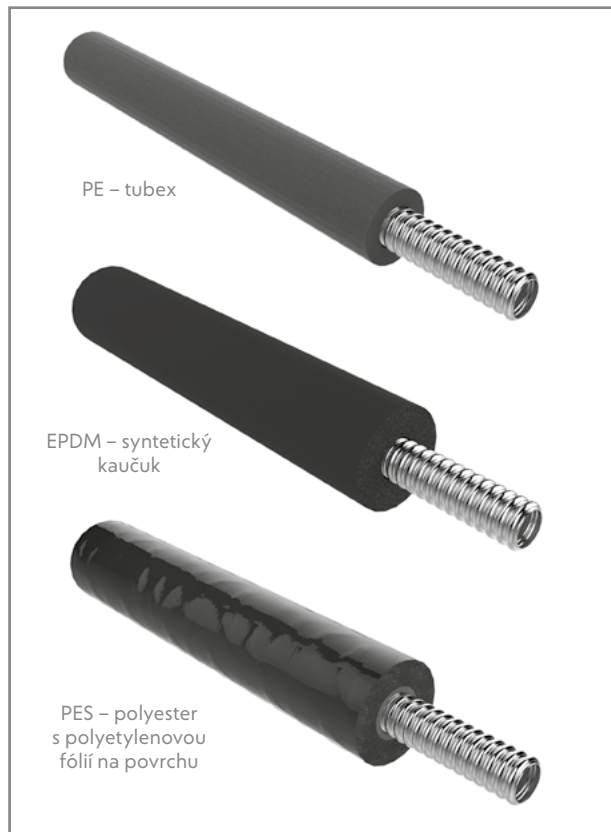
Typickými pájenými a přivařenými koncovkami jsou:

- vnější a vnitřní závity různých dimenzí,
- měděné nátrubky a nátrubky z korozivzdorné oceli,
- standardní i speciální příruby,
- koncovky dle zvláštních norem nebo podle zadání zákazníka.

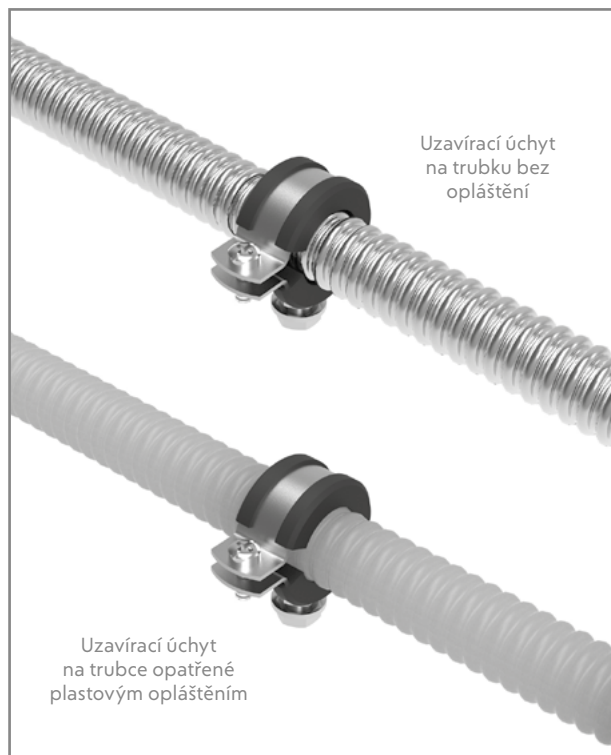
Výrobce nabízí svým zákazníkům řešení dle jejich požadavků. Trubky lze nejen opatřit takřka libovolnými koncovkami, ale i tvarovat, izolovat a opláštovat přesně podle požadavku zákazníka. Speciální výrobky dodává jak v malých či velkých sériích, tak i kusově.

Podmínky a možnosti přivařených a připájených koncovek vycházejí přiměřeně z definic v podnikové technické normě PTN 1002 – vlnovcové hadice z korozivzdorné oceli řady WS1xx. Jsou to především kapitoly 1 tohoto předpisu (verze prosinec 2010).

OBRÁZEK 14 – DRUHY TEPELNÝCH IZOLACÍ TRUBEK WR



OBRÁZEK 15 – UZAVÍRACÍ ÚCHYTY NA TRUBKÁCH



4.5 PODMÍNKY PRO POSTUPY

4.5.1 Výběr typu a dimenzování

Při výběru typu a dimenzování trubek je nutné brát v úvahu zejména tyto údaje:

- nominální světlost a délka trubky vzhledem k požadovanému průtoku, tlakovým ztrátám atd.,
- požadavky na koncovky (typ, rozměry, aplikované normy),
- médium (vnitřní, případně i vnější),
- maximální provozní tlak (kolísání tlaku, tlakové rázy),
- provozní teplota,
- odolnost vůči okolním teplotám,
- požadované ochrany a izolace,
- statické a dynamické zatížení (způsob použití v rozvodu z hlediska pohybu, formy montáže, vibrací apod.),
- chemické a jiné zátěže (působení rizikových a agresivních látek apod.),
- další rizika při montáži a provozu (příloha B),
- stupeň čistoty výrobku (trubky mohou být výrobcem čištěny praním nebo ultrazvukem),
- legislativní a normativní požadavky pro daný způsob použití,
- speciální způsoby instalace (instalace protahování, instalace s použitím pomocných technologií, jako jsou kladky a vodící mechanismy apod.),
- další požadavky dle způsobu použití.

Pokud se předpokládá použití trubek mimo definice instalace a provozu popsané v této normě, je nutné konzultovat výběr a způsob použití trubky s výrobcem.

4.5.2 Instalace z hlediska mechanického namáhání

Mechanické namáhání trubek může být:

- statické – přenášení mechanického napětí materiálem trubky (bez pohybu na trubce),
- dynamické – pohyb na trubce.

4.5.2.1 Statické namáhání

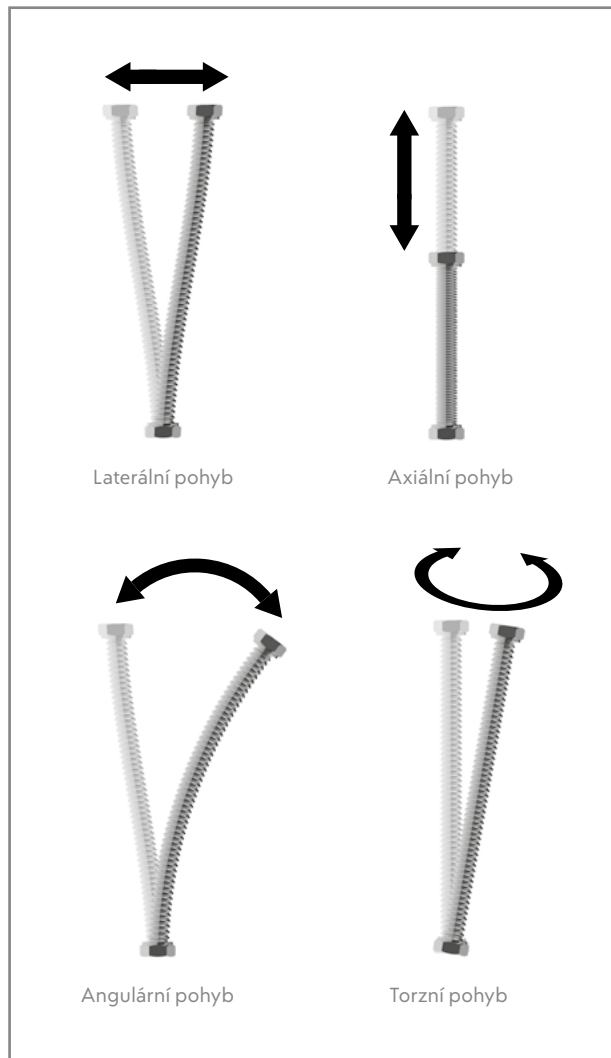
Statické namáhání je u trubek nejčastěji způsobeno zatížením konstantním tlakem nebo krutem (torzí).

Vlnovcové trubky neumožňují svojí konstrukcí kompenzaci torzního pohybu. Trubky proto musí být vždy instalovány bez torzního napětí a ani nesmí být torzně namáhány při provozu, např. vlivem pohybů při nevhodném způsobu instalace.

Přenášení torzního napětí může vést k povolování závitového spoje koncovky trubky.

Torzní namáhání může způsobovat pohyby trubek, a tím dynamické namáhání.

OBRÁZEK 16 – TYPY POHYBŮ NA TRUBCE



TABULKA 17 – MINIMÁLNÍ POLOMĚRY OHYBU

Světlost trubky	Min. přípustný poloměr ohybu	Světlost trubky	Min. přípustný poloměr ohybu
DN8	16 mm	DN23	45 mm
DN12	25 mm	DN25	45 mm
DN15	25 mm	DN32	60 mm
DN18	30 mm	DN40	80 mm
DN20	30 mm	DN50	100 mm

4.5.2.2 Dynamické namáhání, ohýbání

Typy pohybů na trubce vzhledem ke změně vzájemné polohy koncovek (obrázek 16):

- laterální – dochází při něm ke změně délky osy trubky a k ohybům trubky – není povoleno,
- axiální – dochází při něm ke změně délky osy trubky – není povoleno,
- angulární – dochází při něm pouze k ohybům trubky,
- torzní (krut) – trubky nejsou schopny snášet torzní napětí – není povoleno.

Trubky nejsou konstruovány ke kompenzaci:

- zdvihového pohybu,
- vibrací,
- tepelné dilatace.

Ohýbání je povoleno pouze při instalaci. V ruce lze trubku bez problémů naohýbat do požadovaného tvaru. Při tvarování je nutné dodržovat tyto podmínky:

- Trubku ohýbejte jen do minimálního poloměru ohybu uvedeného v tabulce 17. Poloměr je vztažen k podélné ose trubky.
- V jednom místě je přípustných maximálně 5 ohybů. V případě, že potřebujete ohýbat častěji, použijte jiný typ spojení, např. vlnovcovou hadici z korozivzdorné oceli typu WS 1xx.
- Trubka nesmí být po ohnutí zlomená nebo jinak poškozená a nesmí být zmenšen nebo deformován její průřez.
- Trubku ohýbejte rukou, nejlépe přes palce (obrázek 17). Nepoužívejte kovové nástroje, aby nedošlo k poškození a/nebo kontaminaci povrchu trubky.
- Pokud je to možné, ohýbejte trubku před připojením do rozvodu. Pokud je nutné ohýbat trubku až po připojení koncovky, vhodným způsobem zajistěte přípojné místo před mechanickým namáháním (např. přidržte trubku těsně za koncovkou vhodným nástrojem). Zvláštní pozornost věnujte zejména spojům těsněným naplocho.
- Trubka musí být natvarována tak, aby po přiložení na místo montáže byly těsnicí plochy trubky a protikusy k sobě rovnoběžné a ke srovnání nedocházelo až při dotahování spoje (obrázek 18).
- Trubku nemodelovat kroucením a natahováním.

4.5.3 Zásady návrhu a montáže potrubního systému xConnect

4.5.3.1 Způsoby vedení potrubí:

- na omítce (před stěnou),
- v instalačních šachtách,
- pod omítkou (v drážkách ve zdivu),
- v podlahách (v kanálcích, v tepelné izolaci).

4.5.3.2 Vedení potrubí v drážkách ve zdivu:

- v drážkách – potrubí se ukládá do tepelné izolace (umožnění pohybu potrubí),
- prostupy stěnami a stropy – vyplnění prostupu pružným materiálem.

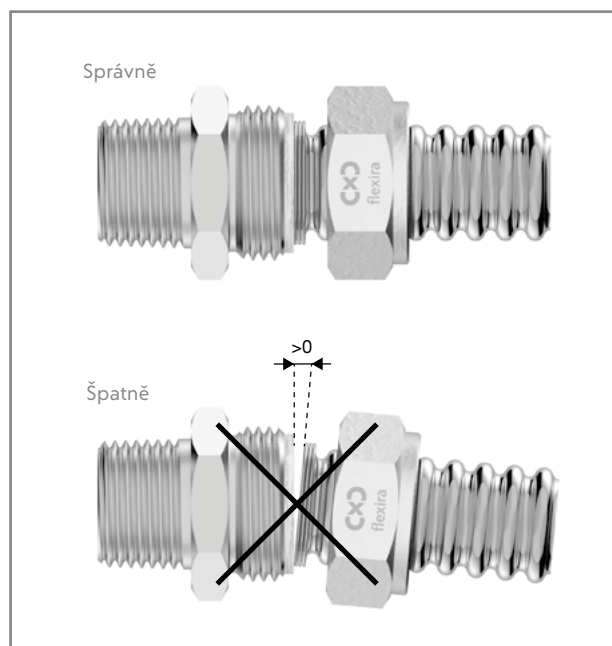
4.5.3.3 Vedení potrubí v podlahách

- V podlahách se potrubí ukládá do izolačních vrstev. Musí být zajištěna možnost vyrovnání teplotní roztažnosti potrubí.
- Při návrhu jednotlivých vrstev podlah (izolací) je nutné zohlednit průměr potrubí.
- Tato izolace slouží také jako izolace proti kročejovému hluku.
- Potrubí v drážkách se nesmí zalévat asfaltem.
- Pozornost je nutné věnovat prostupům potrubí přes vrstvy podlah (stejná zásada jako u prostupů stěnami) – prostup nutno vyplnit pružnou hmotou (tepelnou izolací).

OBRÁZEK 17 – POSTUP PŘI OHÝBÁNÍ TRUBKY



OBRÁZEK 18 – PŘÍKLAD SPRÁVNÉ A ŠPATNÉ MONTÁŽE TRUBKY A PROTIKUSU



4.5.3.4 Výpočet teplotní roztažnosti

Délkové prodloužení Δl v m

$$\Delta l = l_0 \times \alpha \times \Delta t$$

l_0 = délka úseku potrubí (m)

α = součinitel teplotní roztažnosti (mm / m × K)

Δt = rozdíl teplot (°C)

4.5.3.5 Výpočet ohybového kompenzátoru (obrázek 20)

Vztah:

$$L_B = 0,045 \times \sqrt{(d \times \Delta l)}$$

L_B = rameno ohybového kompenzátoru (m) (obrázek 19)

d = průměr potrubí (mm)

Δl = délkové prodloužení (mm)

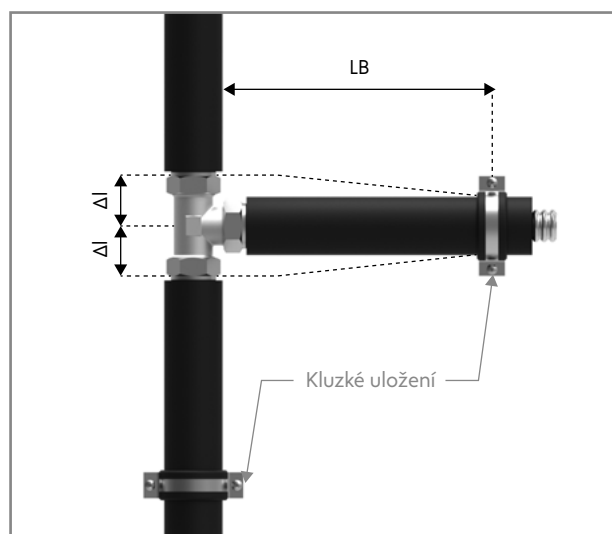
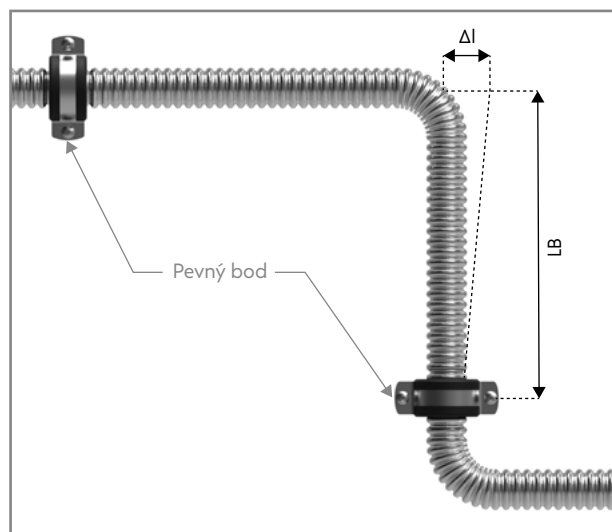
4.5.4 Připojování koncovek a těsnění

Pokud je pro těsnění spoje v přípojném místě trubky použit pomocný materiál, tj. ploché těsnění, O-kroužek, těsnicí hmota do závitu (pasta, tmel, teflonová nebo jiná páska nebo šňůra) atd., musí způsob a podmínky použití odpovídat návodu výrobce/ dodavatele použitého těsnění a legislativě pro dané použití. Těsnění nesmí žádným negativním způsobem ovlivňovat koncovku nebo jiné části trubky. Zejména nesmí být agresivní vůči materiálu trubky a materiálu použité koncovky.

Je zakázáno těsnit do závitu, jsou-li oba spojované protikusy s válcovým závitem. Těsnicí materiály pro závitové spoje musí splňovat požadavky normy EN 751-1,2,3. Těsnicí prostředky pro plynové instalace a horkou vodu podle EN 751-2 (pasty, gely, vlákna a těsnicí pasty) musí mít označení třídy ARp. Těsnicí prostředky pro plynové instalace a horkou vodu podle EN 751-3 (nespékané pásky z PTFE) musí mít označení třídy GRp.

Těsnicí materiály se používají podle podmínek stanovených jejich výrobcem.

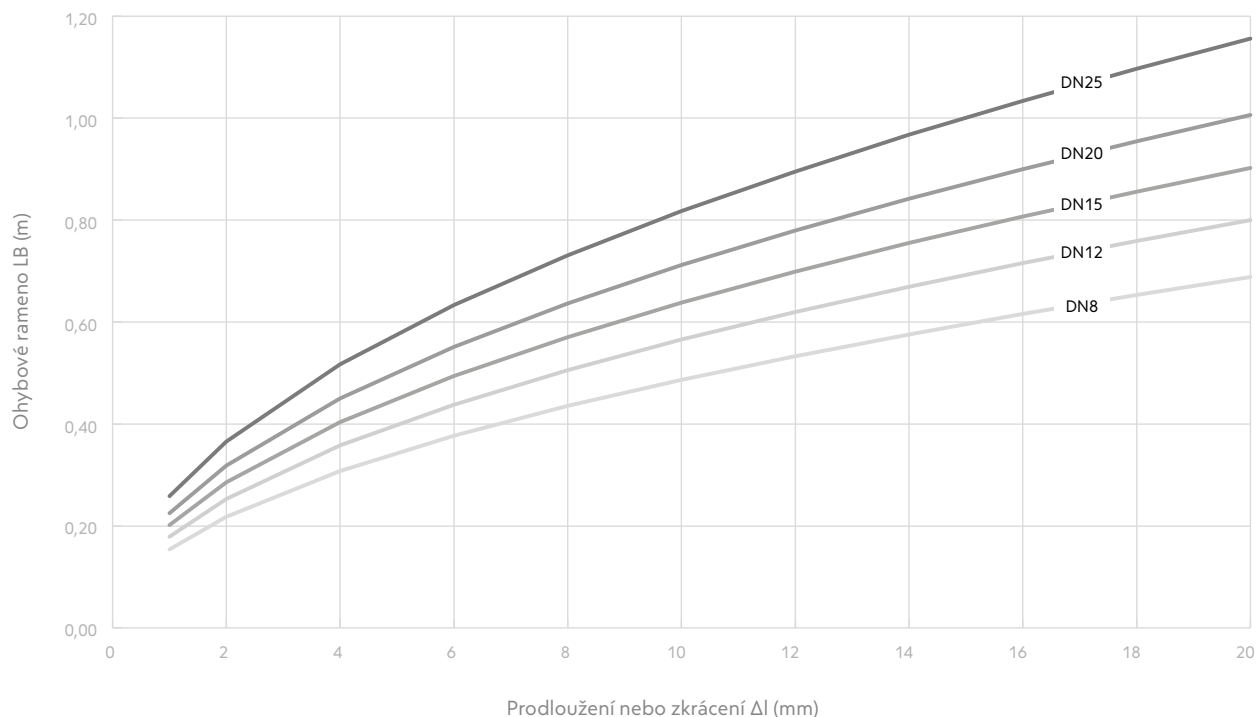
OBRÁZEK 19 – PŘÍKLAD UMÍSTĚNÍ ÚCHYTŮ VZHLEDEM K TEPLTNÍ ROZTAŽNOSTI



TABULKA 18 – STANOVENÍ ZMĚNY DÉLKY V ZÁVISLOSTI NA ROZDÍLU TEPLOT

Délka trubky (m)	Změna délky Δl (mm) při rozdílu teplot Δt (°C)									
	10	20	30	40	50	60	70	80	90	100
1	0,1	0,3	0,4	0,6	0,7	0,8	1,0	1,1	1,2	1,4
2	0,3	0,6	0,8	1,1	1,4	1,7	1,9	2,2	2,5	2,8
3	0,4	0,8	1,2	1,7	2,1	2,5	2,9	3,3	3,7	4,2
4	0,6	1,1	1,7	2,2	2,8	3,3	3,9	4,4	5,0	5,5
5	0,7	1,4	2,1	2,8	3,5	4,2	4,8	5,5	6,2	6,9
6	0,8	1,7	2,5	3,3	4,2	5,0	5,8	6,6	7,5	8,3
7	1,0	1,9	2,9	3,9	4,8	5,8	6,8	7,7	8,7	9,7
8	1,1	2,2	3,3	4,4	5,5	6,6	7,7	8,9	10,0	11,1
9	1,2	2,5	3,7	5,0	6,2	7,5	8,7	10,0	11,2	12,5
10	1,4	2,8	4,2	5,5	6,9	8,3	9,7	11,1	12,5	13,8

OBRÁZEK 20 – STANOVENÍ DÉLKY OHYBOVÉHO RAMENE



TABULKA 19 – DÉLKA OHYBOVÉHO RAMENE

Délka ohybového ramene LB (m) pro průměr potrubí					
Změna délky Δl (mm)	DN8	DN12	DN15	DN20	DN25
1	0,15	0,18	0,20	0,23	0,26
2	0,22	0,25	0,29	0,32	0,37
4	0,31	0,36	0,40	0,45	0,52
6	0,38	0,44	0,49	0,55	0,63
8	0,44	0,51	0,57	0,64	0,73
10	0,49	0,57	0,64	0,71	0,82
12	0,53	0,62	0,70	0,78	0,90
14	0,58	0,67	0,75	0,84	0,97
16	0,62	0,72	0,81	0,90	1,03
18	0,65	0,76	0,86	0,95	1,10
20	0,69	0,80	0,90	1,01	1,16

TABULKA 20 – TEPLTNÍ ROZTAŽNOST – SOUČINTEL TEPLTNÍ ROZTAŽNOSTI

Materiál	Součinitel teplotní roztažnosti α (mm / m × K)	Prodloužení 10m trubky	
		v (mm) při Δt 50 °C	v (mm) při Δt 100 °C
Nerezové trubky xConnect	0,0138	6,9	13,8
Měděné trubky	0,0166	8,3	16,6
Uhlíková ocel	0,0120	6,0	12,0
PPR trubky	0,0500	25,0	50,0
PE-X_AI_PE-X	0,0250	12,5	25,0

UPOZORNĚNÍ:

Odpovědnost za vhodnost použití jiného těsnicího materiálu než dodaného výrobcem a za vlastnosti a kvalitu takto utěsněného spoje nese osoba, která komponent vybrala/instalovala. Výrobce v tomto případě nenes žádnou odpovědnost za vlastnosti a kvalitu takto provedeného spoje.

Změny těsnění dodaného výrobcem nejsou povolené při použití systému na rozvody plyných paliv.

4.5.5 Ochrana rozvodu, umístění potrubí na konstrukce, do konstrukcí a vně budov

Trubka je typicky umísťována na zeď. Pokud je třeba trubku zabudovat do stavebních konstrukcí, např. do podlahy, zdi, nebo zdi projít, je nutné ji opatřit ochranou. Výrobce k tomuto účelu dodává polypropylenovou ochrannou hadici, tzv. husí krk. Ochrana musí trubku chránit před přímým stykem se zdí a případnou kontaminací povrchu. Závítové spoje nesmí být zabudovány do zdi. Při průchodu potrubí do jiného požárního úseku musí být vstup protipožárně utěsněn 3) materiálem, který v případě požáru zvětší objem a vyplní prostor potrubí po požáru v místě průchodu s požární odolností EI30. Požadavky pro vstup a vedení plynovodu konstrukcemi jsou uvedeny v článku 4.8.

Odolnost vlastního rozvodu z trubek lze zvýšit použitím opláštění, chráničky, ochranné trubky nebo i jiným vhodným způsobem. Tabulka 21 uvádí minimální stupeň ochrany potrubí vzhledem k umístění rozvodu.

UPOZORNĚNÍ:

Při projektování a instalaci je třeba vždy zvážit rizika zejména z titulu koroze a mechanického poškození trubek a případně ochranu trubek vhodným způsobem zvýšit. U rozvodů vně budov je třeba vzít v úvahu i působení povětrnostních vlivů a UV záření a rozvod před nimi chránit buď volbou vhodného umístění rozvodu, nebo jiným ochranným opatřením.

3) ČSN 73 0810

TABULKA 21 – MINIMÁLNÍ POŽADAVKY NA OCHRANU POTRUBÍ V INSTALACÍCH (KROMĚ PLYNOVODŮ)

	Umístění	Opláštění viz čl. 2.23	Chránička viz čl. 2.33 (plyno/vodotěsná ochrana)	Ochranná trubka viz čl. 2.34 (mechanická ochrana)
Rozvody vně budov	Pod úrovní terénu	Ano	Ano	Ano – u potrubí s hloubkou uložení menší než 600 mm
	Na povrchu konstrukcí	Ano	Ne	Ne
	Pod povrchem konstrukcí (např. pod omítkou)	Ano	Ano	Ne
Rozvody uvnitř budov	Na povrchu konstrukcí	Ne	Ne	Ne
	V konstrukcích (např. v podlaze, ve stropech, ve zdech)	Ano – nebo chránička	Ne – u potrubí s opláštěním	Ne
	V instalačních patrech, šachtách, kanálcích, v podhledech, za obkladem stěn apod.	Ne	Ne	Ne Ano – v případě protahování trubek

4.5.6 Uchycení na zeď

Trubky nejsou samonosné. Na větších délkách vedení je nutno je kotvit. Potrubí se kotví v rozmezích 1,2–1,8 m podle tabulky 22 (obrázek 21).

Nikdy nepoužívejte úchyty, u kterých by docházelo k přímému kontaktu kovu úchyty s vlnovcem. Může dojít k poškození povrchu a kontaminaci trubky jinými kovy a jejich oxidy nebo k vytvoření el. článku.

Vhodná umístění úchytů:

- poblíž konce vedení nebo spoje,
- poblíž ohybu,
- na rovných úsecích vedení po asi 1,2 až 1,8 m (čím větší dimenze, tím větší vzdálenost),
- v kanálku DN8–DN25 po asi 3 m.

4.5.7 Skladování a transport

Výrobce opatřuje při výstupu zakončené trubky i jednotlivé komponenty systému obalem (fólií, kartonovou krabicí apod.). Při skladování a transportu zabraňte porušení obalu a chráňte výrobky a komponenty před riziky popsány především v příloze B.

4.6 ZAKÁZANÉ A NEDOPORUČENÉ POSTUPY

- Je zakázáno zalévat trubky do betonu.
- Ukládat do země lze jen trubky výrobcem opatřené plastovým opláštěním a uložené v ochranné trubce splňující mechanickou odolnost nejméně 450 N/20 cm. Požadavky pro vedení plynovodu v chráničce nebo ochranné trubce jsou stanoveny v tabulce 21.

POZNÁMKA:

Jako ochranné trubky se doporučuje používat korugované dvouplášťové trubky, např. KOPOFLEX, které při použití těsnicích kroužků v místě spojů zabraňují vnikání vlhkosti a zaplavení vodou.

- Natírání trubek a jiných součástí systému je zakázáno (výjimku může povolit jenom výrobce).
- Trubky se nesmí formovat krutem a tahem ani nesmí být krutem a tahem zatěžovány.
- Trubky nesmí být používány k přenášení „dodatečných sil“. Např. nesmí být použity jako nosný prvek součástí rozvodu (armatur, uzávěrů, regulátoru nebo plynoměru apod.) ani jiných prvků mimo rozvod.

- Před a při montáži i za provozu se musí dbát na ochranu trubek před jejich mechanickým poškozením.
- Poškozená část rozvodu plynu musí být vyměněna v těchto případech:
 - trubka má deformace, povrchové narušení apod.,
 - trubka má nedovolený poloměr ohybu.

4.7 KVALIFIKACE PRO MONTÁŽ

Pro práci s Flexira xConnect System je nutná znalost aktuální verze tohoto předpisu. Výrobce systému doporučuje všem uživatelům Flexira xConnect System navíc absolvovat školení u autorizovaných školitelů ČSTZ, případně přímo u výrobce. Výsledkem tohoto školení je osvědčení s omezenou platností, které je po vypršení buď automaticky obnoveno, nebo je držiteli nabídnuto doškolení (vše podle rozsahu změn systému a legislativy od posledního školení). Zároveň získává uživatel systému právo na informační servis výrobce, kterým jsou distribuovány technické a legislativní novinky a změny týkající se Flexira xConnect System.

Osvědčení se vydává na jméno (osobu) – příloha E.

Aktuální seznam vydaných osvědčení je na stránkách výrobce a ČSTZ, z. s.

POZNÁMKA:

ČSTZ – České sdružení pro technická zařízení

4.8 SROVNÁNÍ S JINÝMI SYSTÉMY – KOMPATIBILITA, SPECIFIKA, ROZDÍLY

Na trhu jsou běžně k dostání různé systémy vlnovců z korozivzdorné oceli různé kvality a různého určení. Ty jsou obecně mezi sebou nekompatibilní.

S nástroji Flexira xConnect System nikdy nelisujte trubky jiných výrobců a naopak trubku Flexira xConnect System nezakončujte jinými nástroji. Nepoužívejte ani zakončovací prvky jiných systémů. Použít je možné pouze spojovací prvky a těsnění podle tabulek 14 a 16.

Pozor na specifika různých systémů! Typické pro Flexira xConnect System a rozdílné od většiny ostatních systémů jsou zejména tyto vlastnosti:

- zakončení se provádí pákovým lisem (případně dotažením koncovky/přechodky se svěrným kroužkem),
- lisem se slisovávají vždy poslední tři vlny trubky (nikdy ne více ani méně),
- všechny trubky, převlečné matice a vnější převlečné závitky jsou univerzální pro všechna média podle tohoto předpisu (některé systémy používají jiný materiál trubek a jiné koncovky na plyn a na vodu),
- trubka pro plyn nemusí být žlutě opláštěná, vnější rozvod plynu však musí být podle ČSN 13 0072 na vhodných místech opatřen žlutými pruhy; ostatní požadavky na rozvod plynu jsou uvedeny v čl. 4.8.1.,
- trubka a matice jsou univerzální jak pro System T, tak pro System O.

4.8.1 Plynové instalace – základní požadavky

4.8.1.1

Pro plynové instalace je možné použít standardní Flexira xConnect System (bez opláštění) nebo systém potrubí s plastovým opláštěním. Trubky bez opláštění je možné použít jen u povrchových instalací, tam je však třeba řešit možná rizika z titulu koroze, např. uložení do chráničky.

4.8.1.2

Pro provádění kontrol, revizí a zkoušek plynových zařízení platí zvláštní předpisy. 4)

4.8.1.3

Projektování, montáž a instalaci zařízení pro rozvod plynu mohou provádět pouze pracovníci, kteří absolvovali školení ČSTZ v jeho systému vzdělávání nebo školení výrobce a vlastní osvědčení o absolvování školení podle přílohy E.

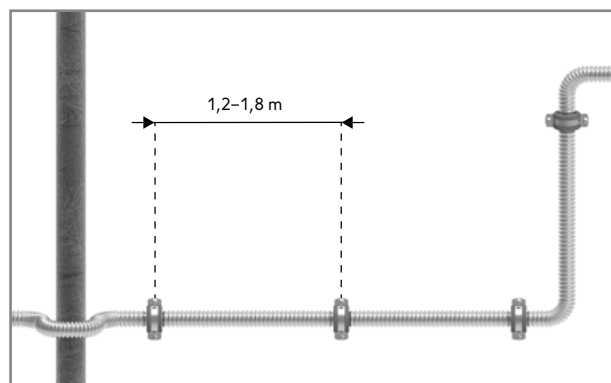
4.8.1.4

Pro projektování, montáž a opravy plynového zařízení platí požadavky tohoto předpisu a zvláštní předpisy. 5)

4) Vyhláška č. 85/1978 Sb., ČSN 38 6405

5) Zákon 458/2000 Sb., zákon č. 360/1992 Sb., zákon č. 183/2006 Sb., vyhláška č. 21/1979 Sb.

OBRÁZEK 21 – PŘÍKLAD UMÍSTĚNÍ ÚCHYTŮ



TABULKA 22 – POŽADAVKY NA VZDÁLENOST UCHYCENÍ POTRUBÍ

Světlost trubky	Největší vzdálenost mezi kotevními body
DN8	1,2 m
DN12	1,2 m
DN15	1,6 m
DN18	1,6 m
DN20	1,8 m
DN23	1,8 m
DN25	1,8 m

4.8.1.5

Návrh instalace musí zohledňovat druh plynu, pracovní přetlak a prostředí instalace, např. teplotu okolí, korozivní prostředí apod.

4.8.1.6

Pro vedení rozvodu plynu platí zásady uvedené v ČSN EN 1775, TPG 704 01.

4.8.1.7

Počet spojů na rozvodu plynu musí být minimální a provádí se zejména v místech nezbytných spojů trubek, připojení T-kusů, armatur a propojů na rozvod plynu z jiného systému trubek.

4.8.1.8

V místech, kde se předpokládá možnost mechanického působení na povrch trubky, např. sklady, prostory s přepravními mechanismy apod., musí být potrubí ochráněno před poškozením např. krytem, umístěním do výšky, kde již poškození nehrozí, apod.

4.8.1.9

Uzavírací armatury se instalují při splnění těchto podmínek:

- A) u povrchových instalací bez zvláštních opatření,
- B) u podzemních rozvodů s přístupnou šachtou apod.,
- C) u zakrytovaných instalací v přístupné otevíratelné skříňce, výklenku apod.

4.8.1.10

O vedení rozvodu plynu musí být vedena aktuální dokumentace, aby bylo možné vždy bez jakýchkoliv pochybností určit trasu rozvodu plynu.

4.8.1.11

Při vedení rozvodu plynu nesmí být trubky deformovány přes přechody stavebními konstrukcemi, např. ohybem (obrázek 22). Dodržujte poloměry ohybu (tabulka 17).

4.8.1.12

Vedení rozvodu plynu je možné realizovat následujícími způsoby:

- 1) Vnější plynovody:
 - A) plynovody pod úrovní terénu,
 - B) plynovody vedené na povrchu konstrukcí (zdi, plotů apod.), upevněné ke staticky stabilní nehořlavé konstrukci,
 - C) pod povrchem konstrukcí.
- 2) Vnitřní plynovody:
 - A) volně vedené rozvody na povrchu konstrukcí,
 - B) rozvody vedené v konstrukcích, např. pod omítkou stěn, v podlahách apod.,
 - C) rozvody v instalačním podlaží, v kanálcích, instalačních krabicích, podhledech, za obkladem stěn, v šachtách apod.

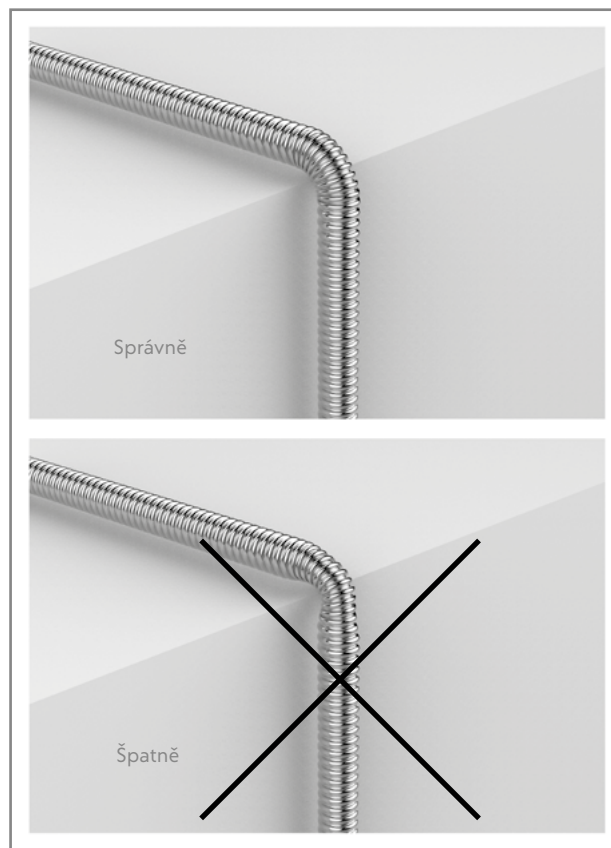
4.8.1.13

Minimální požadavky na ochranu potrubí Flexira xConnect System jsou uvedeny u jednotlivých systémů rozvodu plynu. Přehled použití ochrany je v tabulce 23.

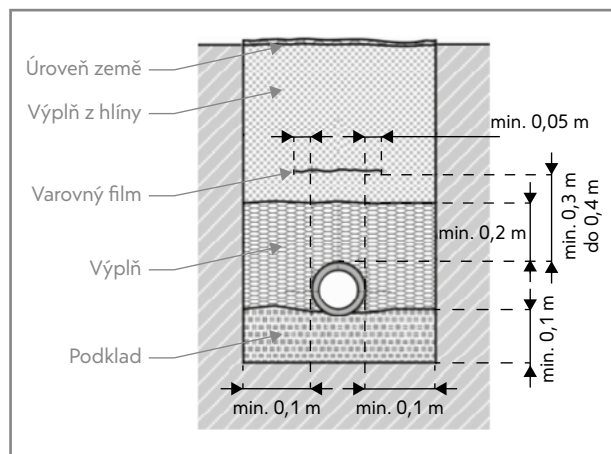
UPOZORNĚNÍ:

Při projektování a instalaci je třeba vždy zvážit rizika zejména z titulu koroze a mechanického poškození trubek Flexira xConnect System a případně ochranu trubek vhodným způsobem zvýšit. U rozvodů vně budov je třeba vzít v úvahu i působení povětrnostních vlivů a UV záření a rozvod před nimi chránit buď volbou vhodného umístění rozvodu, nebo jiným ochranným opatřením.

OBRÁZEK 22 – PŘÍKLAD ŠPATNÉHO A SPRÁVNÉHO VEDENÍ ROZVODU PLYNU FLEXIRA XCONNECT SYSTEM



OBRÁZEK 23 – ULOŽENÍ VNĚJŠÍHO DOMOVNÍHO PLYNOVODU V ZEMI



4.8.2 Rozvody pod zemí (vnější rozvody)

4.8.2.1

Jako vnější plynovod může být rozvod plynu proveden:

- A) v podzemní šachtě, kanálu apod.,
- B) ve výkopu s podsypem, obsypem a zásypem podle požadavku na rozvod plynu podle TPG 702 01.

4.8.2.2

Při instalaci pod úrovní terénu podle čl. 4.8.2.1 A) a B) musí být trubky uloženy do chráničky, jejíž jeden konec je vyveden do prostoru (skříňky, výklenku apod.) tak, aby bylo možno provést kontrolu úniku plynu. Postačujícím řešením je vyvedení jednoho konce chráničky s tím, že druhá strana je provedena jako utěsněný konec. Neutěsněný konec chráničky musí být zajištěn proti vtékající vodě, např. při dešti apod.

4.8.2.3

Pokud rozvod, uložený pod úrovní terénu, obsahuje spoje nebo napojení dalšího rozvodu, musí být toto místoloženo do podzemní skříně, šachty, boxu apod. Toto místo musí být opatřeno číchačkou, vyvedenou ke kontrole těsnosti rozvodu.

4.8.2.4

Veškeré rozvody uložené v zemi musí být označeny výstražnou fólií podle zásad stanovených v TPG 702 01, při splnění dalších požadavků tohoto předpisu.

4.8.2.5

Hloubka uložení potrubí pod úrovní terénu musí být nejméně 600 mm.

4.8.2.6

V případě, kdy nelze dodržet nejmenší hloubku uložení 600 mm pod úrovní terénu, musí být potrubí mechanicky chráněno před případným nepřipustným zatížením, např. ochrannou trubicí.

4.8.2.7

V jednom výkopu může vést více potrubí plynu s tím, že mezi povrchy trubek musí být dodrženy dostatečné vzdálenosti pro provádění případných oprav, výměn a údržby.

4.8.2.8

V případě vedení vnějšího domovního plynovodu v zemi je potřebné respektovat následující požadavky:

- A) na plynovodu je instalován minimální počet rozebíratelných spojů,
- B) po celé délce plynovodu je proveden podsyp o výšce po ztuhnutí nejméně 0,1 m (obrázek 23), dno výkopu musí být pevné a vyrovnáno tak, aby po položení potrubí nedocházelo k jeho bodovému podpírání,
- C) po celé délce plynovodu je proveden obsyp, nejmenší výška obsypu po ztuhnutí musí být taková, aby dosahoval nejméně 0,2 m nad povrch potrubí, nejmenší šířka vrstvy obsypu od vnějšího povrchu potrubí je 0,1 m (obrázek 23),
- D) pro podsyp a obsyp je použit těžký písek nebo jiný neagresivní jemný materiál bez ostrohranných zrn; velikost zrn je nejvíce 16 mm,
- E) ve vzdálenosti 0,3 m nad povrchem potrubí je uložena výstražná fólie žluté barvy podle ČSN 73 6006 a ČSN EN 12613 (64 6910), šířka fólie je taková, aby přesahovala šířku plynovodu nejméně o 50 mm na obou stranách,
- F) plynovod vstupuje do budovy podzemním (obrázek 28) nebo nadzemním vstupem obvodovou konstrukcí podle čl. 4.8.5.2 (obrázky 29 a 30),
- G) plynovod je možné zavést do nadzemní skříně domovního uzávěru, v tomto případě je svislá část plynovodu uložena v ochranné trubce (obrázek 30) (nedoporučuje se použití PE trubky dodávané v návěnech),
- H) pro vzdálenost od podzemních vedení a nejmenší dovolené krytí plynovodu platí ustanovení ČSN 73 6005,
- I) pro rozvod plynu v zemi musí být použity trubky s plastovým opláštěním a musí být použity prvky, které odolávají korozi nebo musí být opatřeny ochranou proti korozi. Použití ochranných trubek se řídí požadavky v čl. 4.8.2.6.

TABULKA 23 – MINIMÁLNÍ POŽADAVKY NA OCHRANU POTRUBÍ FLEXIRA XCONNECT SYSTEMU V PLYNOVODECH

	Umístění	Opláštění viz čl. 2.23	Chránička viz čl. 2.33 (plynotěsná, jiná ochrana)	Ochranná trubka viz čl. 2.34 (mechanická ochrana)
Vnější domovní plynovod	Pod úrovní terénu	Ano	Ano	Ano – u potrubí s hloubkou uložení menší než 600 mm
	Na povrchu konstrukcí	Ano (ochrana proti UV záření)	Ne	Ano
	Pod povrchem konstrukcí (např. pod omítkou)	Ano	Ano	Ne
Vnitřní domovní plynovod	Na povrchu konstrukcí	Ne	Ne	Ne
	V konstrukcích (např. v podlaze, ve stropěch, ve zdech)	Ano (nebo chránička)	Ne (u potrubí s opláštěním) Ano (u konstrukcí s dutinami)	Ne Ano – při vedení v kanálku zasypaném pískem
	V instalačních patrech, šachtách, kanálcích, v podhledech, za obkladem stěn apod.	Ne	Ano – při vedení v dutých nevětraných prostorech	Ne Ano – v případě protahování trubek

4.8.3 Rozvody nad zemí (vnější plynovody)

4.8.3.1

Rozvod plynu vně budov může být veden ve zděné konstrukci, šachtách, kanálech apod. s tím, že musí být zabezpečena ochrana proti působení UV záření (v případě potrubí s ochranným plastovým opláštěním), atmosférickým vlivům, mechanickému poškození apod.

4.8.3.2

Pokud se potrubí instaluje pod omítkou obvodové zdi, musí být uloženo do chráničky, např. korugované trubky. Jeden konec chráničky musí být neutěsněn a vyveden do místa, kde je možné provést kontrolu těsnosti, a musí být zajištěn proti vtékající vodě, např. při dešti apod.

4.8.3.3

Pro vnější vedení je možné rovněž použít šachty a kanály ve stavební konstrukci. Konstrukce šachet a kanálů může být pod povrchem, lícovat s povrchem nebo může být vedena nad povrchem vnější stavební konstrukce.

4.8.3.4

Trubky uvnitř šachet, kanálů apod. musí být vedeny v přímém směru bez zbytečných ohybů a od sousedních instalací vedeny v souběhu ve vzdálenosti nejméně 20 mm a při křížení bez dotyku povrchů potrubí.

4.8.3.5

Kotvení potrubí se provádí objímkami určenými pro Flexira xConnect System podle čl. 4.5.6.

4.8.3.6

Šachty a kanály musí být provedeny tak, aby byla umožněna snadná kontrola těsnosti rozvodu plynu na k tomu určených místech, např. po otevření dvířek, poklopů, mřížek apod.

4.8.3.7

Místo prostupu rozvodu plynu ze šachty, kanálu apod. musí být utěsněno proti úniku plynu ze šachty nebo kanálu do objektu.

4.8.3.8

Šachta, kanál apod. musí být pevně spojeny se stavební konstrukcí.

4.8.3.9

Prostor šachty, kanálu apod. musí být proveden tak, aby nemohlo v případě netěsnosti dojít k úniku plynu do objektu prostřednictvím otvorů, dutých stavebních konstrukcí apod. Za tímto účelem se doporučuje vytvořit např. souvislou vrstvu malty, samostatnou deskovou konstrukci apod.

4.8.3.10

Materiál šachet a kanálů musí být z nehořlavých materiálů třídy reakce na oheň A1 podle ČSN EN 13501-1 a musí být dlouhodobě odolný proti atmosférickým vlivům.

4.8.3.11

Prostor šachet, kanálů apod. musí být opatřen otvory pro větrání, které současně mohou sloužit pro ověření těsnosti rozvodu plynu. Nejnižší místo s otvorem musí být provedeno tak, aby se v něm nemohla hromadit voda.

4.8.3.12

Šachta pro plyn s relativní hustotou vyšší než 0,8 (LPG) nesmí ústít do prostor pod úrovní okolního terénu. Otvor na šachtě, kanálu apod. musí splňovat následující požadavky:

- musí být umístěn na nejnižší části stavební konstrukce,
- musí být umístěn ve vzdálenosti nejméně 1 m od hořlavých materiálů, el. zařízení, otvorů do budov, nasávacích otvorů, oken, dveří apod.,
- musí být umístěn ve vzdálenosti nejméně 2 m od otvorů a vstupů do podzemních prostor, poklopů do podzemních prostor apod.

4.8.3.13

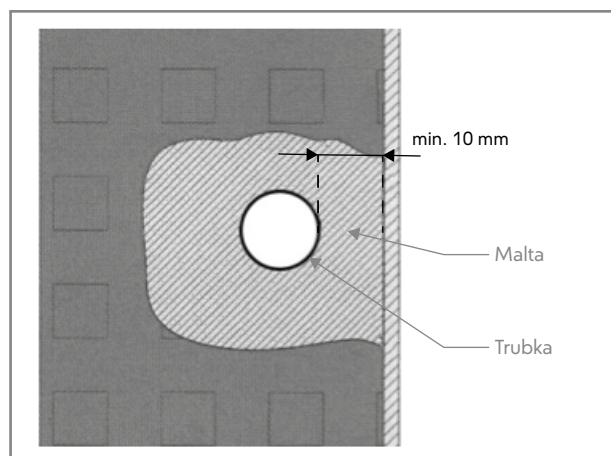
Pokud jsou kanály, šachty apod. provedeny z kovového materiálu, musí být uzemněny podle platných předpisů.

4.8.3.14

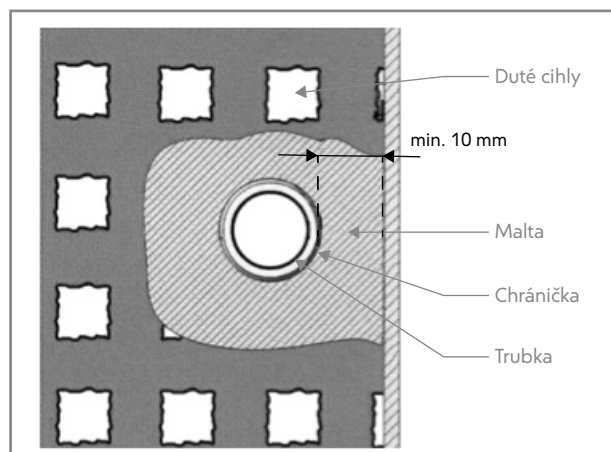
V případě vedení vnějšího domovního plynovodu po obvodové konstrukci objektu je potřebné respektovat následující požadavky:

- plynovod je veden v ochranné trubce žluté barvy nebo se žlutým značením (např. kovová nebo korugovaná dvouplášťová trubka),
- ochranná trubka musí být na začátku a před vstupem vnější obvodovou konstrukcí odvětrána do venkovního prostoru otvory o průměru min. 10 mm tak, aby otvory nedocházelo k zatékání vody z atmosférických srážek (obrázek 29),

OBRÁZEK 24 – VEDENÍ TRUBKY POD OMÍTKOU



OBRÁZEK 25 – VEDENÍ TRUBKY V CHRÁNIČCE



- C) na plynovodu nejsou rozebíratelné spoje,
- D) plynovod nesmí sloužit jako nosná konstrukce,
- E) vedení plynovodu musí splňovat požadavky ČSN 73 0802, ČSN 73 0804, ČSN 73 0810,
- F) plynovod vstupuje do budovy nadzemním prostupem obvodovou konstrukcí (obrázky 29 a 30).

4.8.3.15

V případě vedení domovního plynovodu v obvodové konstrukci objektu z vnější strany musí být v tomto úseku splněny následující požadavky:

- A) plynovod není zabetonován, zdivo a omítka nesmí obsahovat složky s agresivními účinky (škvára, popel atp.),
- B) na plynovodu pokud možno nejsou rozebíratelné spoje,
- C) v případě umístění rozebíratelných spojů musí být tyto umístěny do přístupného a odvětraného prostoru,
- D) o uložení plynovodu bude po skončení montáže zpracován přesný náčrt jeho trasy, který je součástí dokumentace skutečného provedení stavby,
- E) plynovod vstupuje do budovy nadzemním prostupem obvodovou konstrukcí (obrázky 29 a 30).

4.8.4 Rozvody uvnitř budov (vnitřní plynovody)

4.8.4.1 Volně vedené rozvody na povrchu konstrukcí

4.8.4.1.1 Pro vedení rozvodu plynu platí zásady uvedené v ČSN EN 1775 a TPG 704 01. Ve společných prostorách bytových domů, v administrativních a jiných budovách se doporučuje rozvod plynu vést v prostoru mimo pohyb osob a prostředků (např. ve výšce nad 1,8 m) nebo v zakrytovaném provedení.

Volně vedené rozvody musí být vedeny v přímém vertikálním nebo horizontálním směru a musí být dostatečně ukotveny tak, aby nemohlo dojít k průhybům potrubí v důsledku hmotnosti trubek.

Rozvod plynu musí být v celé své délce řádně ukotven ke stavební konstrukci.

Upevňovací prvky musí být z nehořlavého materiálu, kromě výstelek jejich objímek.

Rozvod plynu nesmí být kotven k ostatním instalacím a k nestabilním konstrukcím nebo k částem vystaveným vibracím, tepelnému namáhání apod. a sám nesmí sloužit jako nosná konstrukce.

Část plynovodu s rozebíratelnými spoji musí být vedena alespoň nepřímo větratelnými prostory, přístupnými pro jeho kontrolu a údržbu.

Plynovod má mít co nejmenší počet rozebíratelných spojů, např. pro připojení armatur. Rozebíratelné spoje musí být přístupné.

Plynovod je nutno vést tak, aby na něj nepůsobily látky z jiných vedení (zkondenzovaná vlhkost, pára apod.).

4.8.4.2 Rozvody vedené v konstrukcích (zdi, stropy, podlahy)

4.8.4.2.1 Rozvody mohou být instalovány ve zdech, stropích, podlahách v horizontálním nebo vertikálním směru (ve stěnách ne v šikmém směru). Při vedení v těchto konstrukcích musí být vždy použito potrubí s plastovým opláštěním nebo trubky bez opláštění uloženy v chráničce nebo ochranné trubce.

4.8.4.2.2 O rozvodu plynu musí být vedena aktuální a dostupná dokumentace.

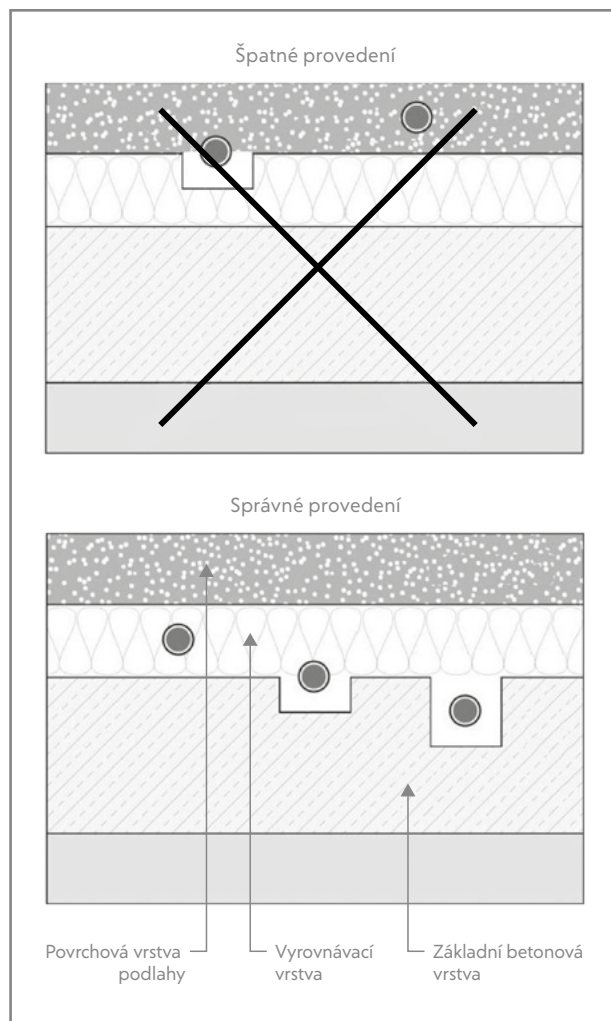
4.8.4.2.3 Při vedení rozvodu plynu v podlaze, nad podlahou a v rozích stěn se doporučuje dodržení následujících vzdáleností při vedení plynovodu:

- A) 20 mm od stropu,
- B) 20 mm od podlahy,
- C) 20 mm od rohů stěn,
- D) 200 mm od rámu dveří,
- E) 20 mm od stěny při vedení v podlaze.

4.8.4.2.4 Rozvod plynu pod omítkou se ukládá do cementové malty. Trubka musí být zakryta nejméně 10mm vrstvou malty (obrázek 24).

4.8.4.2.5 Pokud jsou ve stavebních konstrukcích dutiny (např. u dutých cihel), musí být vedení v těchto prostorech uloženo (obrázek 25) do chráničky (např. korugované trubky), jejíž alespoň jeden konec je vyveden do větraného prostoru. Druhý konec chráničky musí být utěsněn nebo též vyveden do větraného prostoru. Chránička musí být zakryta nejméně 10mm vrstvou malty.

OBRÁZEK 26 – SCHÉMA ULOŽENÍ PLYNOVODU FLEXIRA XCONNECT SYSTEM V PODLAZE



4.8.4.2.6 V případě vedení plynovodu pod omítkou musí být splněny následující požadavky:

- A) plynovod není zabetonován, zdvo a omítka nesmí obsahovat složky s agresivními účinky na povrch trubky,
- B) na části plynovodu pod omítkou nejsou armatury a rozebíratelné spoje, je-li nutno tyto spoje nebo armatury použít, musí být přístupné pro kontrolu stavu a těsnosti,
- C) o uložení plynovodu bude po skončení montáže zpracován přesný náčrt jeho trasy, který je součástí dokumentace skutečného provedení stavby.

4.8.4.2.7 Pokud je na potrubí rozvodu plynu spojovací tvarovka, nesmí být tato část rozvodu s tvarovkou umístěna v dutých prostorách nebo musí být potrubí opatřeno chráničkou s jedním neutěsněným koncem vyvedeným do prostoru, kde lze zkontrolovat případný únik plynu.

4.8.4.2.8 Při vedení plynovodu v podlaze musí být splněny následující požadavky:

- A) plynovod je veden tak, aby byl co nejkratší,
- B) plynovod je uložen pod povrchovou vrstvou podlahy a kročejovou nebo tepelnou izolací tak, aby nebyl vystaven mechanickému namáhání při zatížení povrchové vrstvy podlahy, a případný dutý prostor okolo plynovodu je zasypan pískem nebo zalit po celém obvodu nejméně 20mm vrstvou hmoty; při zasypaní pískem musí být zabráněno průniku plynu nekontrolovatelným způsobem do ostatních prostor a kanálek musí být propojen s prostorem, kde je možno provádět kontrolu těsnosti, nebo je celé potrubí uloženo v chráničce,
- C) na části plynovodu v podlaze nesmí být armatury, rozebíratelné spoje a smí být instalován jen minimální počet nerozebíratelných spojů,
- D) plynovod není uložen v agresivním materiálu, způsobujícím korozi,
- E) vzdálenost plynovodu od ostatních vedení (potrubí) uložených v podlaze je při souběhu nejméně 20 mm a při křížení nejméně 10 mm a nedochází ke styku plynovodu s ostatními vedeními v podlaze,
- F) v kanálku, ve kterém je veden plynovod, nesmí být uložena jiná vedení,
- G) po skončení montáže bude poloha plynovodu zaměřena a schematicky zakreslena; zakres plynovodu lze nahradit fotodokumentací.

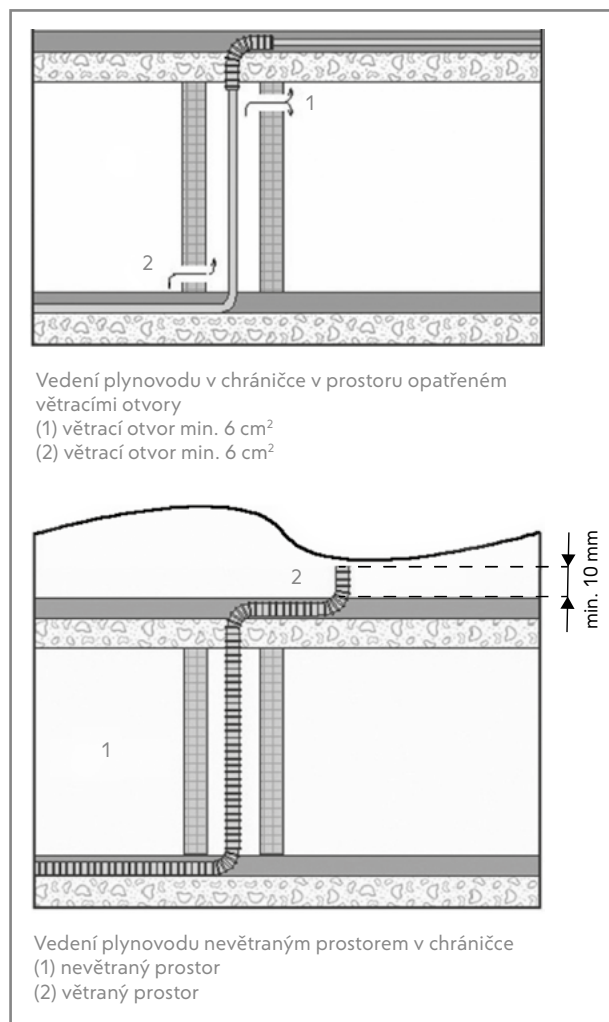
4.8.4.2.9 Plynovod v podlaze se ukládá pod povrchovou vrstvou podlahy do vyrovnávací vrstvy nebo do základní betonové vrstvy (obrázek 26).

4.8.4.3 Rozvody v instalačních podlaží, kanálcích, instalačních krabicích, podhledech, za obkladem stěn, v šachtách apod.

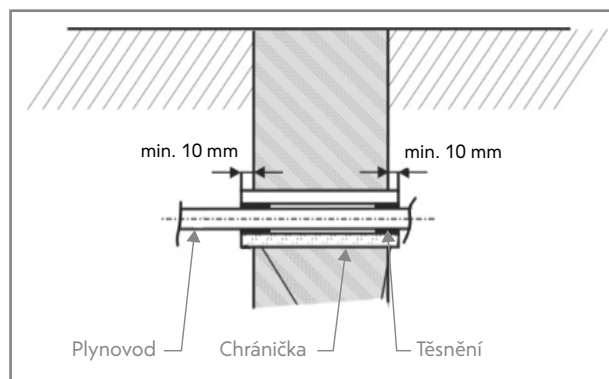
4.8.4.3.1 Při vedení rozvodů plynu v kanálcích, šachtách a podobných prostorech se postupuje podle zásad uvedených pro vedení těchto potrubí jako vnějších plynovodů.

4.8.4.3.2 Umístění rozebíratelných spojů s armaturami a rozdělovači je možné realizovat v instalačních krabicích.

OBRÁZEK 27 – PROSTUP PLYNOVODU INSTALAČNÍMI PODLAŽÍMI, PODHLEDY, OBLOŽENÍM STĚN A ŠACHTAMI



OBRÁZEK 28 – UKONČENÍ VNĚJŠÍHO DOMOVNÍHO PLYNOVODU A JEHO PROSTUP DO BUDOVY POD ÚROVNÍ TERÉNU



4.8.4.3.3 V případě vedení plynovodu v instalačním podlaží, podhledech, za obkladem stěn nebo v šachtách (kromě případů šachet, kde to příslušné předpisy zakazují) musí být splněny následující požadavky:

- A) prostor s plynovodem je přístupný pro kontrolu těsnosti,
- B) na části plynovodu procházející tímto prostorem nejsou armatury a rozebíratelné spoje,
- C) v blízkosti vstupu a výstupu plynovodu z výše uvedených prostorů jsou zhotoveny větrací otvory o velikosti min. 6 cm², kterými je zajištěna alespoň nepřímá větratelnost (obrázek 27), není-li možné u těchto prostor zajistit alespoň nepřímou větratelnost, musí být část plynovodu procházející nevětraným prostorem uložena do chráničky, přesahující do alespoň nepřímo větratelného prostoru nejméně o 10 mm (obrázek 27),
- D) při protahování trubek prostory, ve kterých by mohlo dojít k jejich poškození, se používají ochranné trubky,
- E) o uložení plynovodu bude po skončení montáže zpracován přesný náčrt jeho trasy, který je součástí dokumentace skutečného provedení stavby,
- F) vstup potrubí do jiného požárního úseku musí být protipožárně utěsněn.

4.8.5 Specifické požadavky na rozvod plynu

4.8.5.1 Vedení potrubí dutými prostory

4.8.5.1.1 Při vedení plynovodu v šachtách, kanálech a dutých prostorech, jako je např. vedení v zavěšených stropěch nebo za obložení stěn, musí mít místo opatřené spojem větrací otvory, každý o velikosti alespoň 6 cm², nebo být uloženo v chráničce. Větrání může být provedeno obvodovými spárami nebo diagonálně umístěnými větracími otvory.

4.8.5.1.2 Větrání se nemusí realizovat, pokud jsou např. šachty nebo kanály vyplněny materiálem, kterým se spolehlivě odstraní dutiny tak, aby se plyn nemohl hromadit v uzavřeném prostoru.

4.8.5.1.3 Pokud není rozvod plynu Flexira xConnect System s instalovaným spojem umístěn ve větraném prostoru podle předchozích ustanovení, musí být uložen do chráničky.

4.8.5.1.4 Chránička musí být na jednom konci utěsněna a druhý, neutěsněný konec musí být vyveden s přesahem na přístupné, větratelné místo. Chránička musí být provedena z jednoho kusu.

Při průchodu potrubí do jiného požárního úseku musí být prostor protipožárně utěsněn materiálem, který v případě požáru zvětší objem a vyplní prostor při požáru v místě průchodu.

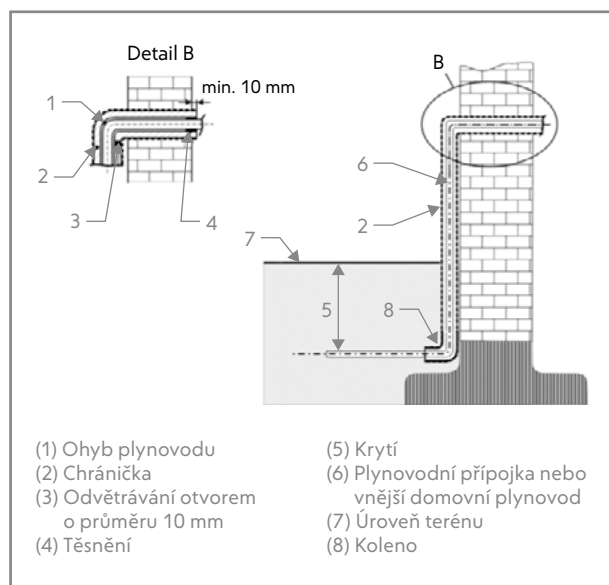
4.8.5.2 Prostory nosnými konstrukcemi a obvodovým zdívem

4.8.5.2.1 Rozvod plynu prostupující nosným obvodovým zdívem nebo nosnou konstrukcí (bez dutých míst, dutých cihel a prefabrikovaných dutých konstrukcí) nesmí obsahovat žádné tvarovky, armatury a přípojky a musí být v místě průchodu uložen do ochranné trubky. Provedení průchodu v ochranné trubce a ochranná trubka musí splňovat požadavky TPG 704 01.

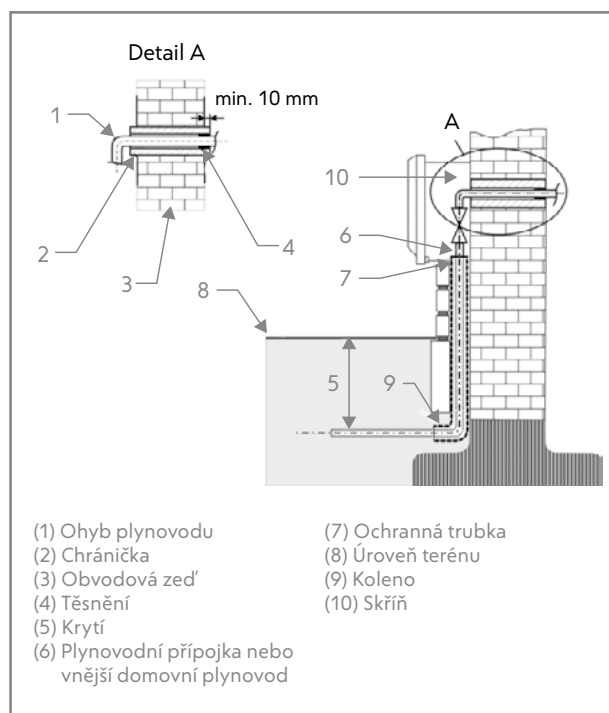
Prostup plynovodu se provádí jako:

- A) nadzemní (obrázky 29 a 30),
- B) podzemní (obrázek 28).

OBRÁZEK 29 – UKONČENÍ VNĚJŠÍHO DOMOVNÍHO PLYNOVODU A JEHO PROSTUP DO BUDOVY NAD ÚROVNÍ TERÉNU



OBRÁZEK 30 – UKONČENÍ PLYNOVODU VE SKŘÍNI S HUP NEBO S DOMOVNÍM UZÁVĚREM A JEHO PROSTUP DO BUDOVY NAD ÚROVNÍ TERÉNU



4.8.5.2.2 Plynovod prostupující obvodovou konstrukcí se ukládá do chráničky, která současně plní funkci ochranné trubky. Musí splňovat následující požadavky:

- A) musí být zabráněno pronikání plynu a vlhkosti okolo potrubí do budovy těsněním (obrázky 28, 29 a 30), používá se těsnění na bázi pryže nebo pryskyřice; používat k těsnění zdicí materiály a montážní pěny je zakázáno, doporučuje se použít těsnění na bázi polybutylkaučuku,
- B) nesmí být narušena statická funkce stavební konstrukce,
- C) chránička musí být zhotovena z materiálu odolného proti korozi nebo musí být opatřena vhodnou pasivní ochranou proti korozi na vnitřním i vnějším povrchu,
- D) chránička musí být zabudována pevně a těsně do stavební konstrukce, musí přesahovat uvnitř budovy nejméně 10 mm a musí mít dostatečnou dimenzi (vzdálenost mezi povrchy potrubí a ochranné trubky musí být nejméně 10 mm s ohledem na možné radiální posuny plynovodu),
- E) plynovod musí být v chráničce uložen soustředně a nesmí na něm být spoj,
- F) konce chráničky musí být zbaveny ostrých hran.

4.8.6 Připojení spotřebičů k rozvodu plynu

Pro připojení plynových spotřebičů pomocí trubek platí stejné zásady jako u kovových potrubí.

Pro napojení plynových spotřebičů se přednostně používají plynové připojovací hadice.

Použití trubek pro přímé napojení spotřebičů je dovoleno pouze u spotřebičů pevně ukotvených ke stavební konstrukci.

Připojení spotřebičů, se kterými se za provozu manipuluje nebo které nejsou ukotveny ke stavební konstrukci, je možné provést jen pomocí flexibilních hadic.

4.8.7 Zkoušení instalace

Při zkouškách instalace se postupuje podle ČSN EN 1775 a TPG 704 01.

4.8.8 Uvedení do provozu, provoz, údržba a opravy

Při uvedení do provozu, provozu, údržbě a opravách se postupuje podle ČSN EN 1775 a TPG 704 01.

4.9 PITNÁ VODA A POTRAVINÁŘSTVÍ

Trubky z materiálů AISI 304L, AISI 316L a AISI 316 byly posouzeny z hlediska požadavků daných vyhláškou č. 409/2005 Sb., o hygienických požadavcích na výrobky přicházející do přímého styku s pitnou vodou. Všechny tři trubky, resp. jejich materiály, tyto požadavky splňují.

Dodávaná těsnění Klingersil C4400 a REINZ AFM 34 jsou též vhodné pro pitnou vodu.

Vsuvky a redukce dodávané výrobcem jsou vhodné pro rozvody pitné vody. Trubky od výrobce zakončené připájenými koncovkami nejsou vhodné pro rozvody pitné vody.

Pro použití ve styku s potravinami je nutno jednotlivé součásti systému posoudit dle vyhlášky č. 38/2001 Sb. pro konkrétní médium a způsob použití. Je třeba zvážit i vhodnost materiálu trubky, těsnění a případně dalších použitých prvků systému z hlediska působení média na použitý prvek systému. Použité prvky a způsob použití konzultujte s výrobcem.

4.10 SOLÁRNÍ, OTOPNÉ A CHLADICÍ SYSTÉMY

Pro vedení ohřátých nebo chlazených médií výrobce nabízí předizolované trubky s příslušenstvím. Tepelnou izolaci lze trubku samozřejmě opatřit také při samotné instalaci (obrázek 31).

K trubkám s izolací je dodáván tzv. upevňovací set pro solár, případně jeho jednotlivé komponenty. Ten umožňuje pohodlné uchycení párového vedení izolovaného potrubí společně s případnými silovými nebo řídicími kabely na zeď nebo jiná místa.

Technické parametry izolací dodávaných výrobcem systému:

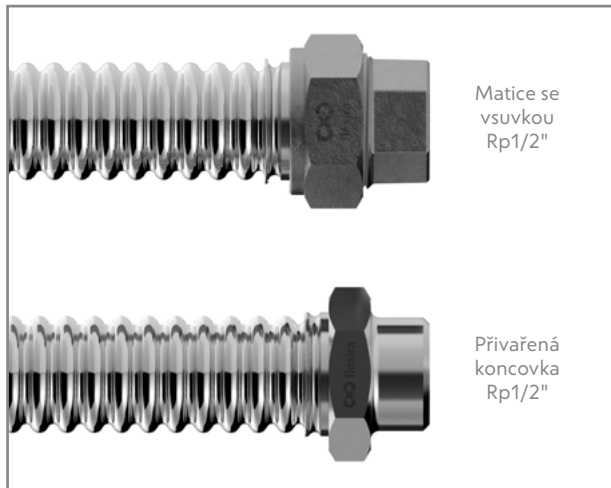
A) Vlákniatá izolace PES:

- teplotní rozsah média: -60 až $+200$ °C,
- teplotní rozsah okolí: -60 až $+80$ °C,
- součinitel tepelné vodivosti: λ_{40 °C = $0,037$ Wm⁻¹ K⁻¹,
- zvýšená odolnost proti UV záření a vlivům povětří.

OBRÁZEK 31 – TEPELNĚ IZOLOVANÁ TRUBKA S ÚCHYTY A ELEKTRICKÝM KABLEM



OBRÁZEK 32 – ZAKONČENÍ TRUBKY NA STRANĚ PŘIPOJENÍ 1/2" SPRINKLERU



- B) Pěnová izolace EPDM (standard):
- teplotní rozsah: -40 až $+116$ °C,
 - součinitel tepelné vodivosti: λ_{40 °C = $0,040$ Wm⁻¹ K⁻¹.
- C) Pěnová izolace EPDM (pro solární systémy):
- teplotní rozsah: -40 až $+150$ °C,
 - součinitel tepelné vodivosti: λ_{40 °C = $0,042$ Wm⁻¹ K⁻¹.

Další izolace dodá výrobce na poptávku.

4.11 STABILNÍ HASICÍ ZAŘÍZENÍ

Flexira xConnect System je certifikován pro vodní stabilní hasicí zařízení. Trubky jsou vhodné zejména pro dopojení koncových zařízení – sprinklerů k páteřnímu rozvodu. Standardně se k tomuto účelu používají trubky rozměru DN23. Trubky se pak zalisovávají na místě montáže na míru (montážní systém) nebo výrobce nabízí zakončené trubky s přivařenými koncovkami. Standardně je k dispozici koncovka nebo redukce pro 1/2" sprinkler (obrázek 32).

4.11.1 Typy uchycení

K uchycení trubky a sprinkleru do stropního podhledu, resp. sádkartonu, lze použít 2 typy výrobcem dodávaných uchycení:

- A) Uchycení pomocí roznášecího talíře – trubka je pomocí spony, talíře a spodní krytky sprinkleru připevněna přímo na desku stropního podhledu, resp. sádkartonu. Plocha talíře zajišťuje rozložení hmotnosti připojení na větší plochu podhledu (obrázek 33).
- B) Uchycení pomocí roznášecího rámu – trubka je pomocí přidavné konstrukce (úchytný rástový set) uchycena přímo na rám konstrukce stropního podhledu (obrázek 34).

Všechny plastové díly použité v úchytných systémech mají tvarovou stálost minimálně do 150 °C.

POZNÁMKA:

Flexira v rámci vodních stabilních hasicích zařízení dodává: trubky, roznášecí talíře, zajišťovací spony, dělené objímky, úchyty k rámu, hliníkové profily a vnitřní závity.

4.12 PODMÍNKY PRO JINÁ POUŽITÍ

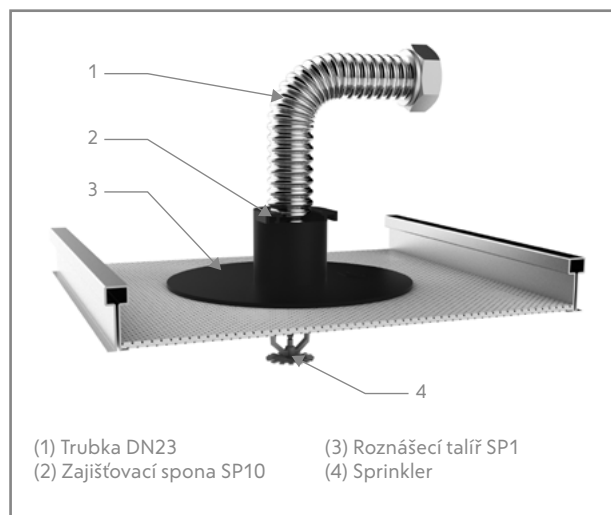
Pokud má být systém použit na jiná média nebo jiným způsobem, než je popsáno v této normě, je třeba konzultace s výrobcem, který provede posouzení použití za definovaných podmínek. O případných povolených odchylkách ve způsobu a podmínkách použití výrobce odběratele písemně informuje, např. formou speciálního návodu.

Posuzuje se zejména vliv média a okolního prostředí na použité materiály, vhodnost tlakového a tepelného zatížení, vhodnost jednotlivých typů spojů a komponentů.

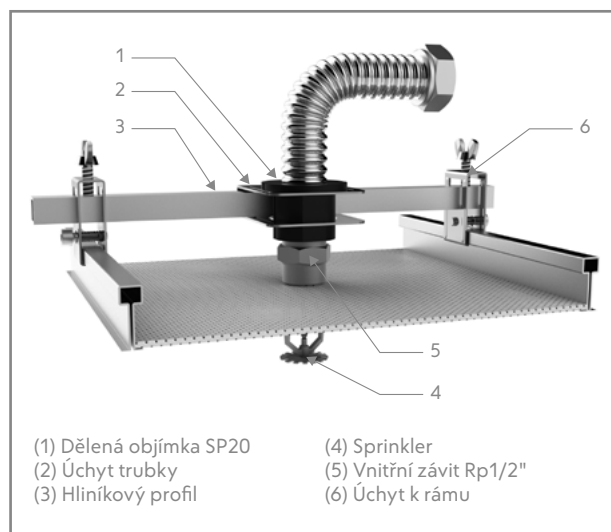
Podmínky odchylné od tohoto předpisu může výrobce stanovit i pro hotové, jím zakončené trubky. Tyto podmínky jsou pak součástí speciálního návodu dodaného s výrobkem.

Pokud provede uživatel instalaci mimo definici tohoto předpisu bez konzultace s výrobcem nebo bez kladného písemného vyjádření výrobce, nenese výrobce žádnou odpovědnost za vhodnost použití a kvalitu a funkčnost provedené instalace.

OBRÁZEK 33 – UCHYCENÍ TRUBKY POMOCÍ ROZNÁŠECÍHO TALÍŘE



OBRÁZEK 34 – UCHYCENÍ TRUBKY POMOCÍ ROZNÁŠECÍHO RÁMU



5 Citované a související předpisy

5.1 PRÁVNÍ PŘEDPISY

305/2011	Nařízení Evropského parlamentu a Rady (EU), kterým se stanoví harmonizované podmínky pro uvádění stavebních výrobků na trh
22/1997 Sb.	Zákon o technických požadavcích na výrobky a o změně a doplnění některých zákonů, ve znění pozdějších předpisů
163/2002 Sb.	Nařízení vlády, kterým se stanoví technické požadavky na vybrané stavební výrobky, ve znění nařízení vlády č. 312/2005 Sb.
174/1968 Sb.	Zákon o státním odborném dozoru nad bezpečností práce, ve znění pozdějších předpisů
85/1978 Sb.	Vyhláška o kontrolách, revizích a zkouškách plynových zařízení, ve znění nařízení vlády č. 352/2000 Sb.
21/1979 Sb.	Vyhláška, kterou se určují vyhrazená plynová zařízení a stanoví některé podmínky k zajištění jejich bezpečnosti, ve znění pozdějších předpisů
133/1985 Sb.	Zákon o požární ochraně, ve znění pozdějších předpisů
360/1992 Sb.	Zákon o výkonu povolání autorizovaných architektů a o výkonu povolání autorizovaných inženýrů a techniků činných ve výstavbě, ve znění pozdějších předpisů
634/1992 Sb.	Zákon o ochraně spotřebitele, ve znění pozdějších předpisů
173/1997 Sb.	Nařízení vlády, kterým se stanoví vybrané výrobky k posuzování shody, ve znění pozdějších předpisů
458/2000 Sb.	Zákon o podmínkách podnikání a o výkonu státní správy v energetických odvětvích a o změně některých zákonů (energetický zákon), ve znění pozdějších předpisů
102/2001 Sb.	Zákon o obecné bezpečnosti výrobků a o změně některých zákonů (zákon o obecné bezpečnosti výrobků)
246/2001 Sb.	Vyhláška o stanovení podmínek požární bezpečnosti a výkonu státního požárního dozoru (vyhláška o požární prevenci)
251/2005 Sb.	Zákon o inspekci práce, ve znění pozdějších předpisů
183/2006 Sb.	Zákon o územním plánování a stavebním řádu (stavební zákon), ve znění pozdějších předpisů
361/2007 Sb.	Nařízení vlády, kterým se stanoví podmínky ochrany zdraví při práci
23/2008 Sb.	Vyhláška o technických podmínkách požární ochrany staveb
268/2009 Sb.	Vyhláška o technických požadavcích na stavby

5.2 ČESKÉ TECHNICKÉ NORMY

ČSN EN 45020	Normalizace a související činnosti – Všeobecný slovník
ČSN 01 3450	Technické výkresy – Instalace – Zdravotně-technické a plynovodní instalace
ČSN EN 10226-1	Trubkové závitky pro spoje těsnící na závitěch – Část 1: Vnější kuželové závitky a vnitřní válcové závitky – Rozměry, tolerance a označování
ČSN EN 10226-2	Trubkové závitky pro spoje těsnící na závitěch – Část 2: Vnější kuželové závitky a vnitřní kuželové závitky – Rozměry, tolerance a označování
ČSN EN ISO 228-1	Trubkové závitky pro spoje netěsnící na závitěch – Část 1: Rozměry, tolerance a označování
ČSN ISO 7-1	Trubkové závitky pro spoje těsnící na závitěch – Část 1: Rozměry, tolerance a označování
ČSN EN 549	Pryžové materiály pro těsnění a membrány pro spotřebiče plynových paliv a zařízení na plyná paliva
ČSN EN 751-1	Těsnící materiály pro kovové závitové spoje přicházející do kontaktu s plyny první, druhé a třetí třídy a s horkou vodou – Část 1: Anaerobní těsnící prostředky
ČSN EN 751-2	Těsnící materiály pro kovové závitové spoje přicházející do kontaktu s plyny první, druhé a třetí třídy a s horkou vodou – Část 2: Netvrdnoucí těsnící prostředky
ČSN EN 751-3	Těsnící materiály pro kovové závitové spoje přicházející do kontaktu s plyny první, druhé a třetí třídy a s horkou vodou – Část 3: Nespékané pásy z PTFE
ČSN EN 437	Zkušební plyny – Zkušební přetlaky – Kategorie spotřebičů
ČSN EN 15242	Větrání budov – Výpočtové metody pro stanovení průtoku vzduchu v budovách včetně filtrace
ČSN 13 0072	Potrubí – Označování potrubí podle provozní tekutiny
ČSN EN 15266	Sestavy vlnovcových ohebných trubek z korozivzdorné oceli pro rozvod plynu v budovách s pracovním tlakem do 0,5 bar
ČSN EN 14800	Bezpečnostní vlnovcové sestavy koncových hadic pro vnitřní zařízení používané na plyná paliva
ČSN 38 6405	Plynová zařízení – Zásady provozu
ČSN EN 15001-1	Zásobování plynem – Plynovody s provozním tlakem vyšším než 0,5 bar pro průmyslové využití a plynovody s provozním tlakem vyšším než 5 bar pro průmyslové a neprůmyslové využití – Část 1: Podrobné funkční požadavky pro projektování, materiály, stavbu, kontrolu a zkoušení
ČSN EN 15001-2	Zásobování plynem – Plynovody s provozním tlakem vyšším než 0,5 bar pro průmyslové využití a plynovody s provozním tlakem vyšším než 5 bar pro průmyslové a neprůmyslové využití – Část 2: Podrobné funkční požadavky pro uvádění do provozu, provoz a údržbu

ČSN EN 1775	Zásobování plynem – Plynovody v budovách – Nejvyšší provozní tlak ≤ 5 bar – Provozní požadavky
ČSN 38 6462	Zásobování plynem – LPG – Tlakové stanice, rozvod a použití
ČSN EN 14291	Pěnotvorný roztok pro detekci úniku plynu v instalacích
ČSN EN 12613	Označovací výstražné fólie z plastů pro kabely a potrubí uložené v zemi
ČSN 73 0802	Požární bezpečnost staveb – Nevýrobní objekty
ČSN 73 0804	Požární bezpečnost staveb – Výrobní objekty
ČSN 73 0810	Požární bezpečnost staveb – Společná ustanovení
ČSN 73 0831	Požární bezpečnost staveb – Shromažďovací prostory
ČSN 73 0833	Požární bezpečnost staveb – Budovy pro bydlení a ubytování
ČSN EN 13501-1	Požární klasifikace stavebních výrobků a konstrukcí staveb – Část 1: Klasifikace podle výsledků zkoušek reakce na oheň
ČSN EN 13501-2	Požární klasifikace stavebních výrobků a konstrukcí staveb – Část 2: Klasifikace podle výsledků zkoušek požární odolnosti kromě vzduchotechnických zařízení
ČSN EN 13501-3	Požární klasifikace stavebních výrobků a konstrukcí staveb – Část 3: Klasifikace podle výsledků zkoušek požární odolnosti výrobků a prvků běžných provozních instalací: požárně odolná potrubí a požární klapky
ČSN 73 4301	Obytné budovy
ČSN 73 6005	Prostorové uspořádání sítí technického vybavení
ČSN 73 6006	Výstražné fólie k identifikaci podzemních vedení technického vybavení
ČSN 73 6058	Hromadné garáže – Základní ustanovení

5.3 TECHNICKÁ PRAVIDLA A DOPORUČENÍ

TPG 4 02 01	Tlakové stanice, rozvod a doprava zkapalněných uhlovodíkových plynů (LPG)
TPG 702 01	Plynovody a přípojky z polyethylenu
TPG 704 01	Odběrná plynová zařízení a spotřebiče na plynná paliva v budovách
TPG 800 03	Připojování odběrných plynových zařízení a jejich uvádění do provozu
TPG 913 01	Kontrola těsnosti a činnosti spojené s problematikou úniků plynu na plynovodech a plynovodních přípojkách
TD 938 01	Detekční systémy pro zajištění provozu před nebezpečím úniku hořlavých plynů
TPG 943 01	Pěnotvorné prostředky k vyhledávání úniku plynu

6 Trubky z legislativního hlediska

Trubky jsou z hlediska zákona 22/1997 Sb. stavebními výrobky neharmonizované sféry, a spadají proto pod nařízení vlády 163/2002 Sb. Pro jednotlivé způsoby použití jsou z tohoto hlediska posouzeny autorizovanými osobami. Na jejich základě vystavuje výrobce prohlášení o shodě, která jsou ke stažení na jeho webových stránkách. Pokud mají být trubky použity jinak než jako součást stavby podle NV 163/2002 Sb. nebo mimo rámec tohoto předpisu, je třeba zvážit požadavky, které jsou legislativou na takové použití kladeny (např. posouzení podle jiného zákona, nařízení vlády nebo vyhlášky), a konzultovat použití s výrobcem.

7 Závěrečná ustanovení

Činnost a zařízení provedené podle tohoto předpisu odpovídají stavu vědeckých a technických poznatků, zkoušek a zkušenosti výrobce systému. Při odchýlení se od těchto postupů a při použití jiných komponentů a postupů bez písemného souhlasu výrobce (dodavatele) je vyloučena odpovědnost výrobce, dodavatele systému ve smyslu příslušných předpisů.

8 Závěr

Vážení uživatelé,

společnost Flexira neustále Flexira xConnect System doplňuje a zdokonaluje. Zdrojem inspirace jsou často Vaše připomínky a zkušenosti. V případě potřeby nás neváhejte kontaktovat z důvodu konzultace, případně s připomínkami. Jedině oboustranný kontakt mezi námi jako výrobcem systému a Vámi jako uživateli nám umožní vyvíjet systém dále k Vaší maximální spokojenosti a doplňovat jej o nové komponenty, zlepšovat podporu a podobně.

Přejeme Vám příjemnou, rychlou a bezproblémovou práci s Flexira xConnect System.

9 Přílohy

Přílohy uvedené v této normě jsou buď informativní, nebo normativní. Charakter konkrétní přílohy je uveden v každé z nich.

Příloha A (informativní)

KOROZIVZDORNÉ OCELI: VLASTNOSTI, ROZDĚLENÍ

1. Rozdělení korozivzdorných ocelí

Ušlechtilá korozivzdorná ocel je souhrnný výraz pro nerezavějící oceli. Tyto oceli obsahují minimálně 10,5 % chromu (Cr) a v porovnání s nelegovanými oceli vykazují výrazně lepší odolnost proti korozi. Vyšší obsahy Cr a další podíly legujících prvků, jako např. nikl (Ni) a molybden (Mo), korozní odolnost dále zvyšují. Kromě toho je možné dolegovávat ještě některými jinými prvky, které pozitivně ovlivňují další vlastnosti, např. niob, titan (odolnost proti mezikrystalové korozi), dusík (pevnost, korozní odolnost) a síra (lepší obrábitelnost, ale výrazně zhoršená svařitelnost).

1.1 Feritické oceli

Lze je rozdělit do dvou podskupin:

- s obsahem 11 až 13 % Cr,
- s obsahem asi 17 % Cr.

První skupina má v důsledku relativně nízkého obsahu chromu relativně nízkou korozní odolnost a je omezena jen na atmosférické podmínky nebo vodnatá média. Druhá skupina chromových ocelí dosahuje vyšší odolnosti, kterou lze ještě zvýšit dolegováním molybdenem. Oceli, které obsahují titan nebo niob, jsou stále i po svařování bez doplňkového tepelného zpracování a jsou odolné proti mezikrystalové korozi.

1.2 Martenzitické oceli

Vznikají u ocelí s 12–18 % chromu a s obsahy uhlíku od 0,1 %, které jsou při vysokých teplotách plně austenitické, rychlým ochlazením z austenitické oblasti (kalení). Tvrdost ocelí roste s rostoucím obsahem uhlíku. Uhlík lze nahradit niklem, schopnost zakalení přitom zůstává zachována. Odolnost proti korozi se ještě zvyšuje přidáním molybdenem. Předpokladem pro dostatečnou korozní odolnost u těchto ocelí je také vhodná úprava povrchu mořením nebo jemným broušením a leštěním.

1.3 Austenitické oceli

Nejdůležitější vlastností této skupiny ocelí je vysoká korozní odolnost, která se s narůstajícím obsahem legur zvyšuje. Jejím zvyšování napomáhají zejména chrom a molybden. Austenitické oceli na rozdíl od martenzitických nejsou kalitelné. Austenitické oceli mají sklon ke zpevňování tvářením za studena. Dalšího zpevňování lze dosáhnout legujícími prvky. Největší účinek mají uhlík a dusík. Avšak přidání uhlíku není z korozně-chemických důvodů vhodné. Austenitické oceli mají téměř dvojnásobnou tažnost než oceli feritické. (Mají velmi dobrou svařitelnost za studena.) Mezi nejznámější austenitické oceli patří ocel podle ČSN 41 7240 (jiné označení AISI 304, 1.4301, X5CrNi18-10, 18/8), která se používá na výrobu nerezového kuchyňského nádobí.

1.4 Austeniticko-feritické oceli

Vzhledem se své dlousložkové struktuře se také označují jako duplexní oceli. U těchto ocelí se výrazně zvyšuje mez průtažnosti 0,2 oproti austenitickým ocelím. Přitom dosahuje dobrých hodnot houževnatosti. Hlavní použití je v chemickém průmyslu, v technice pro moře a pobřeží. Oproti austenitickým ocelím mají lepší odolnost proti napěťové korozi vyvolávané chloridy.

2. Korozní odolnost

Nerezavějící oceli vykazují v porovnání s nelegovanými a nízkolegovanými oceli obecně výrazně lepší odolnost proti korozi. Jsou odolné proti celé řadě agresivních médií a nepotřebují žádnou další úpravu povrchu proti korozi. Tato pasivita je dána přilegováním minimálně 10,5 % Cr. Při mechanickém poškození pasivní vrstvy se tato opět spontánně obnovuje. Odolnost nerezavějících ocelí je závislá na chemickém složení oceli a vedle toho také na jejich povrchu a struktuře.

2.1 Rovnoměrná plošná koroze

Vyznačuje se stejnoměrným rozpouštěním oceli po celém povrchu. Za dostatečnou plošnou korozní odolnost se považuje úbytek pod 0,1 mm ročně. K rovnoměrné plošné korozi může u korozivzdorných ocelí docházet jen v kyselinách a v silných loužích. Je určována chemickým složením. Např. 17% chromová ocel bude mít výrazně vyšší odolnost než 13%. Ještě vyšší odolnost mají austenitické chrom-niklové oceli.

2.2 Důlková (bodová) koroze

K ní může docházet v případech, kdy se místně poruší pasivní vrstva. Když jsou přítomny chloridové ionty, a to zejména při zvýšených teplotách, mohou na těchto místech vznikat důlky často jen o velikosti vpichu jehly. Cizorodá rez, zbytky strusky nebo náběhové barvy na povrchu riziko této koroze zvyšují.

2.3 Štěrbínová koroze

Je vázána na výskyt trhlin a spár. Může vznikat konstrukčně nebo provozem (např. usazeniny). Je založena na stejných mechanismech jako koroze důlková.

2.4 Koroze při mechanickém napětí

U tohoto druhu koroze vznikají trhliny, které u korozivzdorných ocelí probíhají zpravidla mezikrystalově. Koroze při mechanickém napětí je možná jen v případě, když jsou splněny současně tři podmínky:

- povrchy konstrukčního dílu jsou vystaveny napětí v tahu,
- působení nějakého specificky působícího média (většinou chloridových iontů),
- sklon materiálu ke korozi při mechanickém napětí.

Standardní austenitické CrNi a Cenino oceli jsou v chloridových lázních k této korozi náchylnější než oceli feritické a duplexní.

2.5 Mezikrystalická koroze

Při volbě vhodného materiálu dnes již nepředstavuje žádný problém. Může k ní docházet, když se působením tepla (například po svařování) vylučují karbidy chromu na hranicích zrn; to způsobuje místní ochuzování o chrom, a tím i sníženou korozní odolnost. Lze jí čelit tím, že se buď výrazně sníží obsah uhlíku, nebo přidá titan či niob.

2.6 Kontaktní (galvanická) koroze

Může vzniknout, když se dostanou dva rozdílné kovové materiály do vzájemného kontaktu a jsou smáčeny nějakým elektrolytem. Méně ušlechtilé materiály jsou na místě kontaktu napadány a přechází do lázně. Ušlechtilější materiál napadán není. V praxi jsou korozivzdorné oceli v porovnání s jinými metalickými materiály (nelegované nebo nízkolegované oceli, případně hliník nebo měď) obvykle ušlechtilějšími materiály.

2.7 Rizikové faktory způsobující korozi

- Hladina chloru Nerezová ocel je odolná pouze určité koncentraci chloru. Pokud je překročena koncentrace 2 mg/l, může již docházet ke korozi; záleží také na době, po kterou je materiál této zvýšené koncentraci vystaven. Za bezpečnou koncentraci chloru ve vodě, kdy nedochází ke korozi, se považuje hranice 1 mg/l.
- Koncentrace rozpuštěné soli Rozpuštěná sůl se usazuje na povrchu nerezové oceli, zabraňuje přístupu kyslíku na tyto plochy a současně zabraňuje tvorbě pasivní vrstvy a její regeneraci. Pokud dojde k elektrolýze kuchyňské soli, hrozí nevratné poškození nerezových materiálů.
- Změna pH Při použití ve vodě hrozí při snížení pH zvýšené riziko koroze. Bezpečná hranice pH je 7,2–7,6.
- Kombinace chloru a vlhkosti prostředí. Nejčastější bývá kombinace obou faktorů, tedy kondenzace vody i chloru.
- Spojení nebo kontakt různých materiálů. Pokud je to možné, tyto dva materiály se od sebe odizolují, jinak může dojít ke galvanické korozi. V případě nerezové austenitické oceli ve spojení např. s mědí, mosazí nebo bronzem bývá nerezová ocel odolnější.

2.8 Použití nejběžnějších korozivzdorných ocelí

- Oceli 1.4301 (AISI 304), 1.4306 (AISI 304L) a 1.4541 (AISI 321) jsou odolné v normální atmosféře, jsou vhodné jak pro venkovní, tak pro vnitřní použití.
- 1.4401 (AISI 316), 1.4404 (AISI 316L), 1.4571 (AISI 316 Ti) jsou při pokojové teplotě dostatečně odolné i v atmosféře obsahující chloridy, a proto nacházejí použití v průmyslových atmosférách a v přímořských oblastech.

Příloha B (normativní)

RIZIKA, OCHRANA, MINIMALIZACE RIZIK

Postupy a rizika	Ochrana a prevence
Mechanické poškození povrchu (poškození při skladování a přepravě, vrypy nástroji a jinými předměty). > Může přispět ke vzniku koroze.	Nepoužívat jakékoliv kovové nástroje přímo na trubku (např. kleště s kovovými čelistmi k přidržení trubky) Nepřipustit odření trubky při skladování a manipulaci Nečistěte kovovými předměty (kartáče s kovovými štětinkami, kovové škrabky apod.).
Kontaminace povrchu (nelegované oceli a oxidy kovů, částičky jiných kovů, částičky od svařování...).	Nepřipustit styk trubky s nelegovanými ocelmi (např. uchycení do ocelových objímek) Pokud v blízkosti trubky svařujete nebo používáte rozbrušovačku apod., chraňte trubku před kontaminací odletujícími částicemi.
Působení halogenů (čistidla, mořská voda, soli, chlor ve vodě více než 1 mg/l...), působení kyselin a louhů, případně jiných látek. > Může přispět ke vzniku koroze.	Vyvarovat se kontaktu s látkami, které mohou poškodit trubku, případně další součásti připojení Opatřit trubku plastovou nebo jinou vhodnou chráničkou, případně použít trubku opláštěnou výrobcem Nečistit chemikáliemi (pozor především na čistidla s obsahem chloru) Nedopusťte kontaminaci trubky pájecími pastami a tavidly, lepidly atd.
Elektrický článek v kontaktu s některými kovy v přítomnosti elektrolytu (např. s mědí). > Může dojít k elektrochemickému porušení materiálu a materiálovým úbytkům zejména na straně druhého kovu (mědi apod.), korozivzdorná ocel je v tomto případě odolnější než ostatní běžné kovy.	Nedopusťte dlouhodobý kontakt s jinými kovy (např. připojení měděného zemnění), pokud je kontakt jiného kovu s vedením nevyhnutelný, neprovádět přímo přes trubku, ale např. přes zakončovací nebo spojovací prvek Nedopusťte vytváření elektrolytu na místech styku různých kovů (kondenzace par, odkapávání z jiných rozvodů apod.).
Nátěry a malby (obsah agresivních látek). > Může způsobit korozi nebo narušení struktury povrchu trubky.	Výrobce nedoporučuje trubky a jiné součásti natírat, při nanášení nátěrů a maleb v blízkosti trubky chránit trubku před kontaminací.
Vibrace > Mohou způsobit povolování závitových spojů a mohou vést i k prasknutí trubky.	Neinstalovat trubky do těch částí rozvodu, které jsou vystaveny vibracím, pro takové aplikace je vhodné použít např. vlnovcové hadice z korozivzdorné oceli typu WS1xx.
Největším rizikem je výskyt kombinace výše uvedených faktorů, např. výskyt elektrolytu a iontů chloru nebo porušení povrchu a jeho kontaminace rizikovou látkou.	

Příloha D (informativní)

SEZNAM NÁHRADNÍCH DÍLŮ LISU A ŘEZÁKU FLEXIRA XCONNECT SYSTEM

LIS FLEXIRA XCONNECT SYSTEM T 120 – PŘÍSLUŠENSTVÍ

Pozice	Registrační číslo	Název	Množství
1	FLX.14-095-101	Čelisti DN8, černé	1
2	FLX.14-095-102	Čelisti DN12, černé	1
3	FLX.14-095-103	Čelisti DN15, černé	1
4	FLX.14-095-104	Čelisti DN18, černé	1
5	FLX.14-095-105	Čelisti DN20, černé	1
6	FLX.14-095-106	Čelisti DN23, černé	1
7	FLX.14-095-107	Čelisti DN25, černé	1




ŘEZÁK FLEXIRA XCONNECT SYSTEM O&T 250

Pozice	Registrační číslo	Název	Množství
1	FLX.14-095-203	Náhradní řezné kolečko pro řezák typu 250	1
2	FLX.03-004-032	Náhradní vodící kolečka pro řezák typu 250 – horní	1
3	FLX.03-004-033	Náhradní vodící kolečka pro řezák typu 250 – dolní	1



Příloha E (informativní)

PŘÍKLAD OSVĚDČENÍ



The certificate is on a yellow background with a repeating 'flexira' watermark. It features the Flexira logo (a stylized 'X' in a circle) and the ČSTZ logo (Česká společnost pro technické zkoušky). The title 'Certifikát xConnect System' is in a large black box. The text describes training for project design and installation of stainless steel Flexira xConnect System for media distribution, referencing standards TP 4001, ČSN EN 1775, ČSN EN 15266, and TPG 704 01. It lists fields for name, organization, address, and IČ. The training scope is 'Flexira xConnect System' with a Q&T icon. The validity is 10 years from the issue date, with a note that it does not apply to fundamental changes in training courses. Contact information for Flexira s.r.o. is provided at the bottom right.


flexira

ČSTZ

Certifikát xConnect System

o proškolení k projektování a montáži rozvodů z nerezového vlnovce Flexira xConnect System pro rozvody médií
v rozsahu předpisů TP 4001 ČSN EN 1775, ČSN EN 15266 a TPG 704 01

JMÉNO A PŘÍJMENÍ
ORGANIZACE
ADRESA
IČ

— Rozsah školení: Flexira xConnect System 

— Evidenční číslo:
— Školení provedl:
— Termín školení:
— Doba platnosti: 10 let od data vydání
(nedošlo-li k zásadním změnám ve školených předpisech)

flexira Flexira s.r.o.
671 73 Cermákovice 20 (CZ)
IČ: 242 74 089 / DIČ: CZ24274089
tel.: +420 515 300 111
info@flexira.eu / www.flexira.eu

Školení je hodnoceno podle TPG 92301-2 v systému certifikace organizací 2 body. Toto osvědčení nenahrazuje osvědčení ani oprávnění vydávané Technickou inspekcí České republiky (TIČR) pro opravy a montáže plynových zařízení podle vyhlášky ČÚBP a ČBÚ č. 21/1979 SB., ve znění pozdějších předpisů. Tento certifikát vydala společnost Flexira s.r.o., 671 73 Cermákovice 20 (CZ) IČ: 242 74 089, DIČ: CZ24274089, tel.: +420 515 300 111, info@flexira.eu, www.flexira.cz

4003-CZ-2016-03



Technologický předpis TP 4001

Montážní systém z nerezových ohebných trubek Flexira xConnect System.

Technická norma podle ČSN EN 45 020 čl. 3.2.2.

Vypracováno ve spolupráci s Českým sdružením pro technická zařízení (ČSTZ).

Flexira s. r. o.
671 73 Čermákovice 20
Česká republika
T: +420 778 760 760
E: info@flexira.eu
www.flexira.cz



© Flexira s. r. o. Právo na tiskové chyby vyhrazeno.
Některé obrázky mohou být pouze ilustrační.
4001-CZ-2016-03
Art. No.: 80-203-152