



DIEHL (dříve HYDROMETER)

SHARKY 775 (Scylar INT8 + Sharky FS 473)

MANUÁL A MONTÁŽNÍ NÁVOD



Kompaktní měřič tepla a chladu s ultrazvukovou průtokoměrnou částí pro nominální průtoky 0,6 - 100 m³/h, PN25 a maximální teploty až do 150°C.

DŮLEŽITÉ UPOZORNĚNÍ: MĚŘIČ JE URČEN POUZE PRO MĚŘENÍ NA VODĚ A NELZE JEJ POUŽÍT PRO SMĚS VODA-PROPYLENGLYKOL NEBO VODA-ETYLENGLYKOL A PODOBNÉ (NEMRZNOUCÍ) KAPALINY !

Rozdíl mezi měřičem tepla Sharky 775 a soupravou Scylar INT8 + Sharky FS 473	3
Instalace průtokoměru.....	4
Instalace kalorimetrického počítadla	5
Zapojení teplotních čidel.....	5
Displej.....	6
Popis chybových hlášení	9
Technické parametry	9
Komunikační moduly	10
M-Bus.....	10
Integrovaný rádio modul	10
RS-232	10
RS-485	10
Funkční moduly	11
2 impulsní vstupy.....	11
2 impulsní výstupy.....	11
Kombinovaný modul.....	11
Analogový modul.....	11
Povolené kombinace modulů a životnost baterie.....	12
Rozměry měřiče.....	13
Závitové provedení.....	13
Přírubové provedení.....	14
ZÁRUČNÍ LIST A PODMÍNKY ZÁRUKY	15
Prohlášení o shodě	16

Poznámka: Měřič tepla, průtokoměry i teplotní čidla jsou schváleny podle směrnice MID.

Rozdíl mezi měřičem tepla Sharky 775 a soupravou Scylar INT8 + Sharky FS 473

Sharky 775 je kompaktní měřič tepla, který je tvořen těmito díly:

- Ultrazvukový průtokoměr
- Kalorimetrické počítadlo
- Pár odporových teploměrů Pt500

U dimenzí DN15 a DN20 je většinou jedno teplotní odporové čidlo umístěno v těle průtokoměru. Druhé čidlo je třeba umístit ponorným způsobem do kulového kohoutu s jímkou (není součástí dodávky, nutno objednat zvlášť). Kabel mezi průtokoměrem a kalorimetrickým počítadlem nelze ani zkrátit, ani prodloužit. Teploměry jsou připojeny 2-vodičově. Elektronika průtokoměru je integrována v kalorimetrickém počítadle.

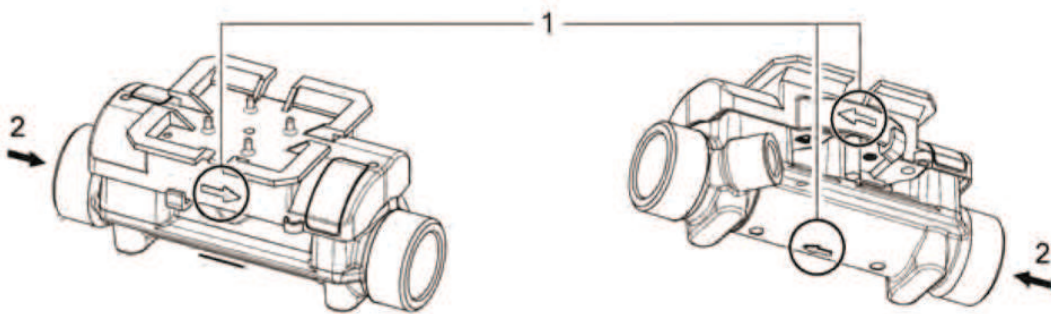
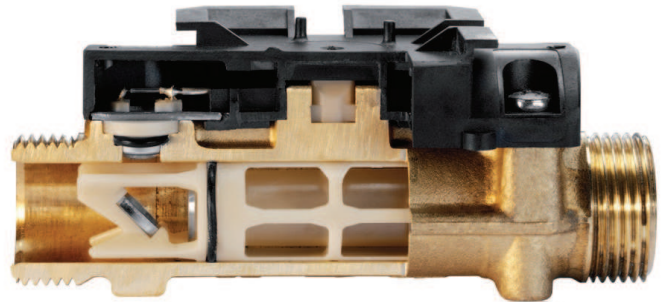
Scylar INT 8 je kalorimetrické počítadlo konstrukčně téměř identické s kalorimetrickým počítadlem měřiče Sharky 775, je však určeno ke spolupráci s průtokoměry opatřenými impulsním výstupem, především Sharky 473. Teploměry mohou být připojeny 2-vodičově i 4-vodičově.

Sharky FS 473 je samostatný ultrazvukový průtokoměr s impulsním výstupem, který může být napájen s kalorimetrického počítadla Scylar INT 8.

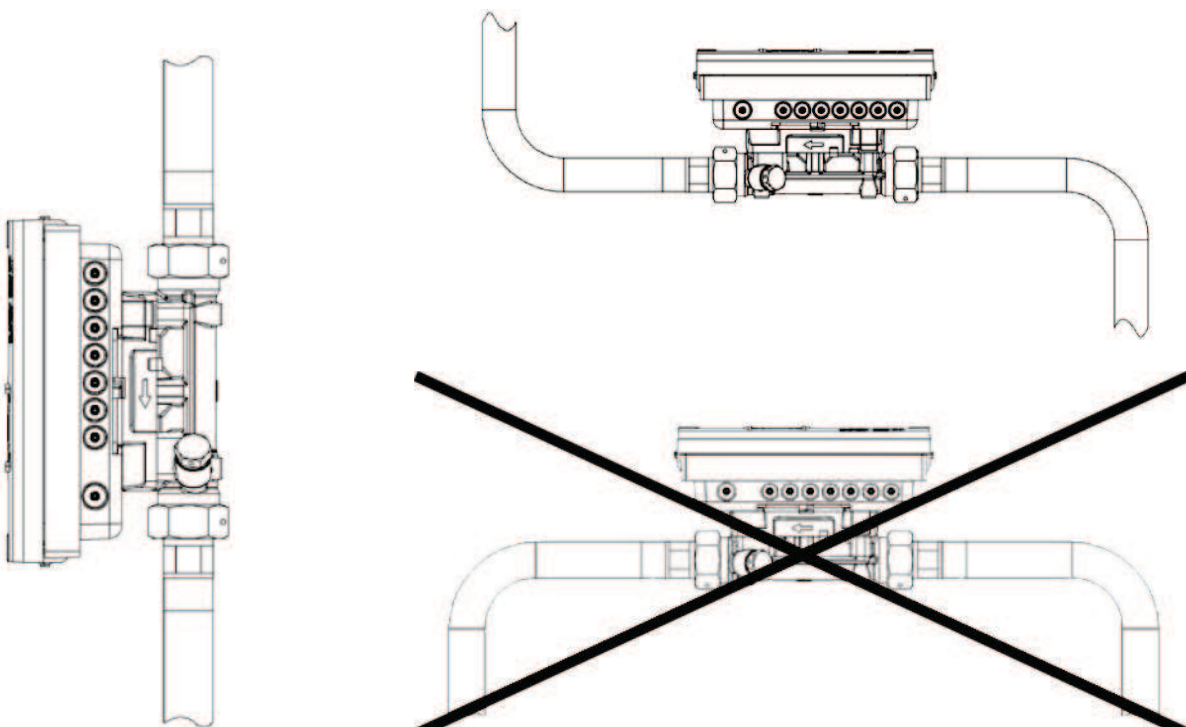
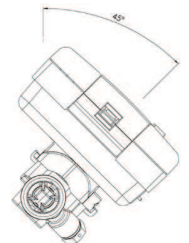
Pro kombinaci Scylar INT8 + Sharky FS 473 platí obdobné technické parametry, jako pro Sharky 775. Je třeba vždy doobjednat teploměry a jímkou.

Instalace průtokoměru

- Instalaci přístroje a jeho uvedení do provozu může provést pouze vyškolená osoba s odpovídající elektrotechnickou kvalifikací!
- Před instalací je nutno systém důkladně propláchnout!
- Je doporučeno umístit před průtokoměrem filtr.
- Šipka na průtokoměru musí souhlasit se směrem proudění média!



- Uklidňující délky nejsou nutné. V případě teplotního vrstvení média se doporučuje před průtokoměrem uklidňující délka 10DN.
- Průtokoměr lze umístit horizontálně i vertikálně. **Doporučena pozice je při 45° naklonění.**
- Umístění průtokoměru v částech systému, kde může docházet k zavzdušnění, je zakázáno!
- Průtokoměr musí být stále zcela zaplněn vodou, v opačném případě je indikováno chybové hlášení.

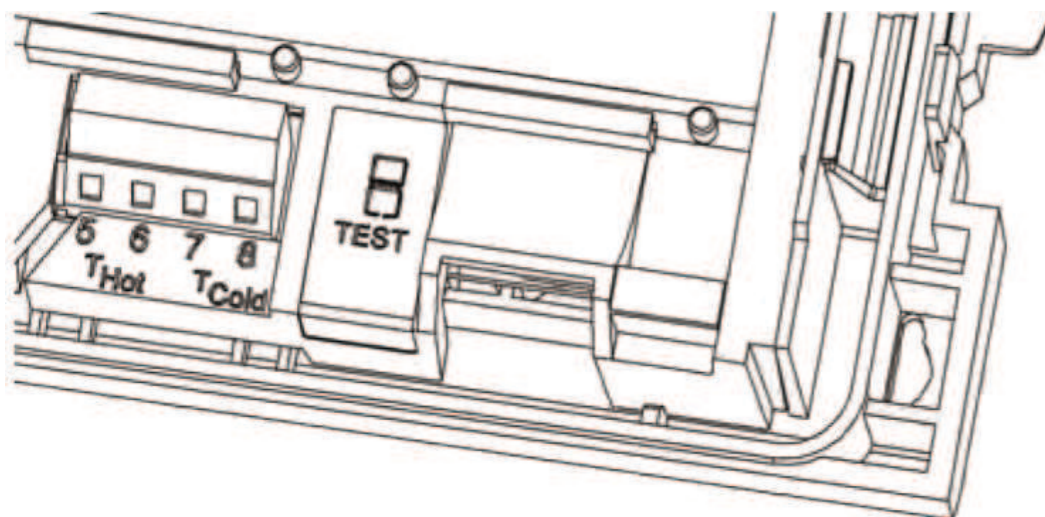


Instalace kalorimetrického počítadla

- Počítadlo musí být umístěno dostatečně daleko od možných zdrojů elektromagnetického rušení.
- Vnitřní části přístroje mohou být pod napětím
- Je-li teplota média vyšší než 90°C, nebo je-li teplota okolí vyšší než teplota média (např. u systémů chlazení), je nutno umístit počítadlo v dostatečné vzdálenosti na zeď.
- Není-li zobrazováno chybové hlášení, přechází zařízení po 4 minutách automaticky do úsporného režimu.

Zapojení teplotních čidel

Typ měřiče	Označení čidla	Připojení k počítadlu	Instalace čidla
Měřič tepla ve zpátečce	červená	5 THot 6	do přívodu
	modrá	7 TCold 8	do počítadla
Měřič tepla v přívodu	červená	5 THot 6	do počítadla
	modrá	7 TCold 8	do zpátečky
Měřič chladu v teplejším potrubí	modrá	7 TCold 8	do chladnějšího potrubí
	červená	5 THot 6	do počítadla
Měřič chladu v chladnějším potrubí	modrá	7 TCold 8	do počítadla
	červená	5 THot 6	do teplejšího potrubí
Měřič klimatizace v chladnějším potrubí	červená	5 THot 6	do teplejšího potrubí
	modrá	7 TCold 8	do počítadla
Měřič klimatizace v teplejším potrubí	červená	5 THot 6	do počítadla
	modrá	7 TCold 8	do chladnějšího potrubí

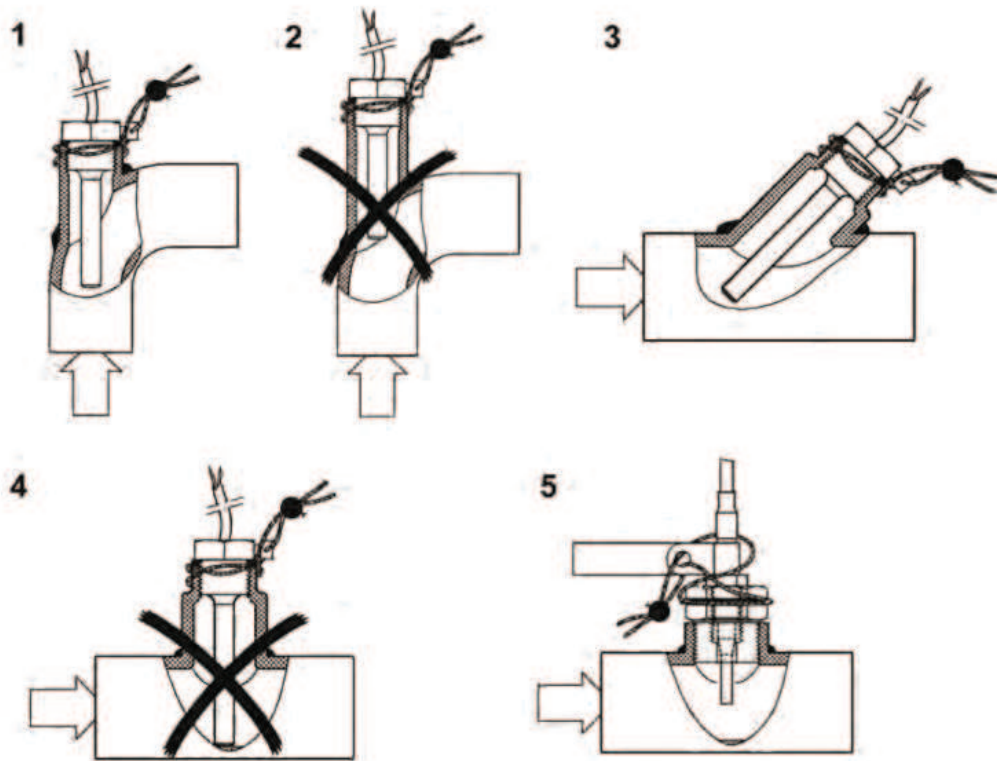


- Kabley k teploměřům bez hlavic nesmí být kráceny ani prodlužovány.
- Kabley k teplotním čidlům musí být umístěny v dostatečné vzdálenosti od elektrických vodičů (alespoň 5 cm od nízkonapěťových)

Pozn. Standardně jsou dodávány verze určené do zpátečky. Verze do přívodu je na vyžádání.

Upozornění: Verzi do přívodu nelze instalovat do zpátečky a naopak.

- Instalace jímek:



Displej



Symoly:

- zobrazení smyčky
- energie tarifu
- symbol chyby

Měřič zobrazuje na displeji 6 smyček: hlavní smyčku, smyčku odečtového dne, informační smyčku, smyčku impulsních vstupů, tarifní smyčku a měsíční smyčku.

Ovládání:

- krátký stisk (kratší než 3 s) - procházení aktuální smyčky
 dlouhý stisk (déle než 3 s) - přechod do další smyčky

Zápis hodnot:

- Možnost logování hodnot v krátkých intervalech (440 zápisů)
- Ukládá hodnoty za 24 měsíců a až 31 informačních údajů (např. o chybách)

Hlavní smyčka:

Akumulovaná energie
Objem
Průtok
Výkon
Teplota přívodu a zpátečky
Teplotní rozdíl
Dny provozu
Chybové hlášení
Test displeje

Smyčka odečtového dne:

Okno 1	Okno 2	Okno 3 [OFF]	Okno 3
Odečtový den 1 datum	Odečtový den 1 energie	Odečtový den 1 objem	'Dle 1A'
Odečtový den 1 další datum	Odečtový den 1 další energie	Odečtový den 1 další objem	'Dle 1L'
Odečtový den 1 datum minulý rok	Odečtový den 1 energie minulý rok	Odečtový den 1 objem minulý rok	'Dle 1'
'Dle 1'	Další datum Odečtový den 1		
Odečtový den 2 datum	Odečtový den 2 energie	Odečtový den 2 objem	'Dle 2A'
Odečtový den 2 další datum	Odečtový den 2 další energie	Odečtový den 2 další objem	'Dle 2L'
Odečtový den 2 datum minulý rok	Odečtový den 2 energie minulý rok	Odečtový den 2 objem minulý rok	'Dle 2'
'Dle 2'	Další datum Odečtový den 2		

Informační smyčka:

Okno 1	Okno 2
Aktuální datum	
'SECAAddr'	Sekundární adresa
'PriAddr 1'	Primární adresa 1
'PriAddr 2'	Primární adresa 2
Instalační pozice	
'Port 1'	Číslo modulu v portu 1
'Port 2'	Číslo modulu v portu 2
Status integrovaného rádia	(pouze je-li rádio integrováno)
Trvání chyby (hod)	
'F01-001'	Součet

Smyčka pro impulsní vstupy:

Okno 1	Okno 2	Okno 3
'In1'	Akumulovaná hodnota vstup 1	'PPI' impulsní hodnota 1
'In2'	Akumulovaná hodnota vstup 2	'PPI' impulsní hodnota 2

Tarifní smyčka:

V továrním nastavení je vypnuta

Měsíční smyčka:

Okno 1	Okno 2	Okno 5	Okno 6
'LOG'	Datum v minulém měsíci	Energie	Objem
'LOG'	Datum v měsíci - 1	Energie	Objem
'LOG'	Datum v měsíci - 2	Energie	Objem
:	:	:	Objem
'LOG'	Datum v měsíci - 23	Energie	Objem

Popis chybových hlášení

Chybové hlášení	Význam
C - 1	Chyba paměti flash nebo RAM
E - 1	Mimo teplotní rozsah [-9.9 °C ... 190 °C] Zkrat nebo porucha teplotních čidel
E - 3**	Záměna teplotních čidel
E - 4	Hardwarová chyba v ultrazvukové části (zkrat, porucha)
E - 5	Příliš časté odečty - M-Bus komunikace krátkodobě přerušena
E - 6**	Opačný směr průtoku
E - 7	Nesprávný signál Zavzdušnění měřící tratě
E - 8	Výpadek síťového napájení
E - 9	Baterie téměř vybita
E - A*	Únik: poškození potrubí
E - b*	Únik: poškození přístroje
E - C*	Únik: impulsní vstup 1
E - d*	Únik: impulsní vstup 1

Technické parametry

Jmenovitý průtok	0,6 – 100 m ³ /h
Pracovní teplota okolí	5 až 55 °C
Teplota média	5°C až 130 °C (150 °C, v závislosti na variantě a dimenzi)
Teplota při skladování	-20 °C až 60 °C
Relativní vlhkost okolí	< 93 %
Napájení	Lithiová baterie A-cell (životnost 11 let, standard), nebo D-cell (živ. 16 let, volitelně)
	Síťové 230V AC nebo 24V AC
Délka signálního kabelu	1,5 m (standard), 5m (volitelně)

Komunikační moduly

Do slotu 1:	Do slotu 2:
<ul style="list-style-type: none"> ▪ Analogový modul (4 - 20 mA) * ▪ Kombinovaný modul (2 impulsní vstupy / 1 impulsní výstup) ▪ 2 impulsní vstupy ▪ M-Bus ▪ L-Bus (externí rádio) ▪ RS232 ▪ RS485 <p>* je možno vložit pouze 1 modul</p>	<ul style="list-style-type: none"> ▪ 2 impulsní výstupy* ▪ Kombinovaný modul (2 impulsní vstupy / 1 impulsní výstup)* ▪ 2 impulsní vstupy* ▪ M-Bus* ▪ L-Bus (externí rádio)* ▪ RS232* ▪ RS485* <p>* deaktivuje interní rádio</p>

M-Bus

Specifikace dle EN 1434-3

Vyhrazeny svorky č. 24 a 25 pro 2 vodiče o průřezu 2,5 mm²

Maximální napětí: 50 V DC

Primární, nebo sekundární adresace

Přenosová rychlost 300 nebo 2400 baudů (automatická detekce)

Integrovaný rádio modul

Jednosměrný přenos

Interval vysílání telegramů: 6 až 25 s

Stáří dat: aktuální

Frekvence přenosu: 868MHz

Způsoby odečtu: pochůzkový, pojízdný, nebo s instalovanými uzly

Šifrování protokolu: Real Data Radio nebo Open Metering

RS-232

Svorky č. 62 (TX, hnědý), 63 (RX, bílý) a 64 (GND, zelený) pro připojení speciálním kabelem

Protokol: M-Bus

Modulační rychlost: 300 nebo 2400 baudů

RS-485

Svorky označené D+, D-, +12V a -12V

Protokol: M-Bus

Modulační rychlost: 2400 baudů

Modul vyžaduje externí napájení 12 V DC ±5 V

Funkční moduly

2 impulsní vstupy

Oba impulsní vstupy lze naprogramovat nezávisle pro hodnoty 1; 2,5; 10; 25; 100; 250; 1 000; nebo 2 500 litrů / impuls; kWh / impuls; GJ / impuls; m³ / impuls nebo bez jednotky.

Frekvence vstupu: v rozmezí 0 až 8 Hz

Minimální šířka impulsu: 10 ms

Odpor: 2,2 MΩ

Napětí 3 V DC

Délka kabelu: max. 10 m

Impulsní vstup 1 je označen I1 - ⊥ na modulu a IN1 na displeji, impulsní vstup 2 potom I2 - ⊥ na modulu a IN2 na displeji

2 impulsní výstupy

Externí napájení Vcc = 3 – 30 V DC

Výstupní proud ≤ 20 mA s úbytkem napětím ≤ 0,5 V

Otevřený kolektor

<u>Výstup 1:</u>	<u>Výstup 2:</u>
Frekvence: ≤ 4 Hz	Frekvence ≤ 100 Hz
Šířka impulsu: 125 ms ±10 %	Šířka impulsu / prodleva: ~1:1
Prodleva mezi impulsy: ≥ 125 ms -10 %	

Hodnotu impulsního čísla lze naprogramovat (tovární nastavení: poslední zobrazovaná číslice na displeji)

Výstupy mají označení 01 - ⊥ a 02 - ⊥ na svorkách a Out1 a Out2 na displeji.

Kombinovaný modul

Modul je vybaven 2 impulsními vstupy a 1 výstupem se stejnou specifikací jako je uvedeno výše, kterou je nutno respektovat.

Analogový modul

2 pasivní výstupy

Externí napájení: 10 až 30 V DC

Proudová smyčka 4 ... 20 mA, kde 4 mA = 0 a 20 mA = naprogramovaná max. hodnota

Přetížení až do 20,5 mA

Chyby jsou generovány při 3,5 mA nebo 22,6 mA (programovatelné)

Výstupní hodnoty: výkon, průtok, teploty

Výstupy jsou označeny čísly 1 a 2 s příslušnou polaritou + a –

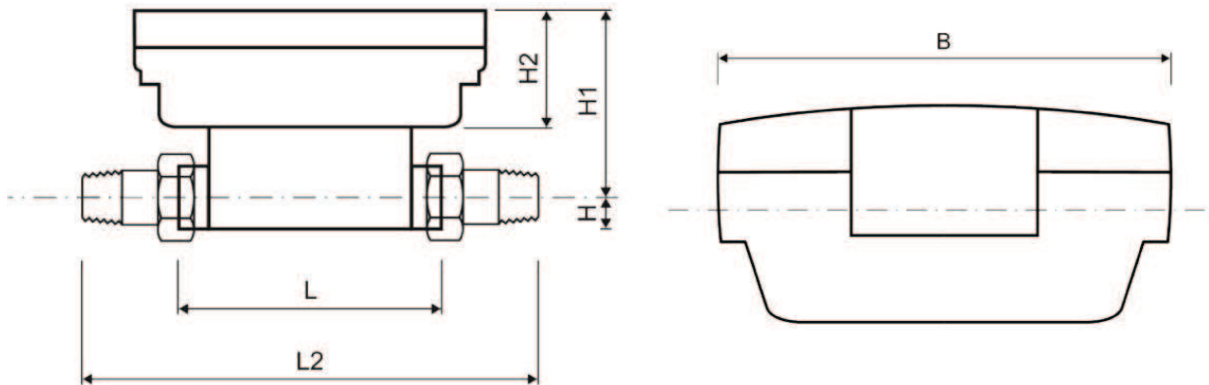
Povolené kombinace modulů a životnost baterie

Povolené kombinace modulů u Sharky 775 a Scylar INT 8		Slot 2 (pravý)								
		Bez modulu	M-Bus	RS-232	RS-485	Impulsní vstupy	Impulsní výstup	Impulsní vstup/výstup	Integrované radio	L-Bus (externí radio)
Slot 1 (levý)	Bez modulu	•	•	•	•	•	•	•	•	•
	M-Bus	•	•	•	•	•	•	•	•	•
	RS-232	•	•	•	•	•	•	•	•	•
	RS-485	•	•	•	•	•	•	•	•	•
	Impulsní vstupy	•	•	•	•		•		•	•
	Analogový výstup	•							•	
	Impulsní	•	•	•	•				•	•
	L-Bus (externí radio)	•					•		•	

	Životnost baterie (roky)	Vysílací interval radia (s)	Interval měření (s)	
	A-Cell (tužková)			
Bez radia/modulu	12	-	Objem	1
868 MHz	11	120	Teplota	16
Rychlý mód	6,5	120	Objem	1
	7	bez radia	Teplota	4
	D-Cell (monočlánek)			
Bez radia	16	-	Objem	1
868 MHz	16	12	Teplota	4
	24 V/230 V			
Bez radia	bez omezení	-	Objem	1/8
868 MHz	bez omezení	12	Teplota	2

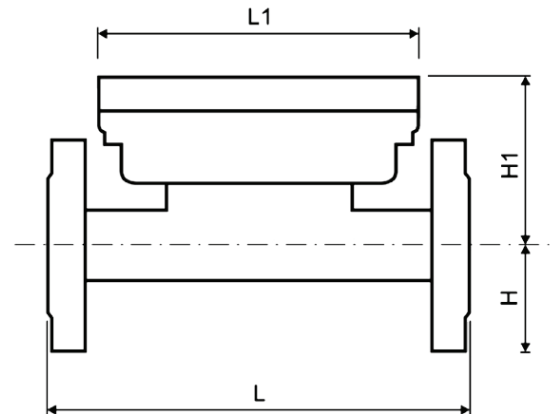
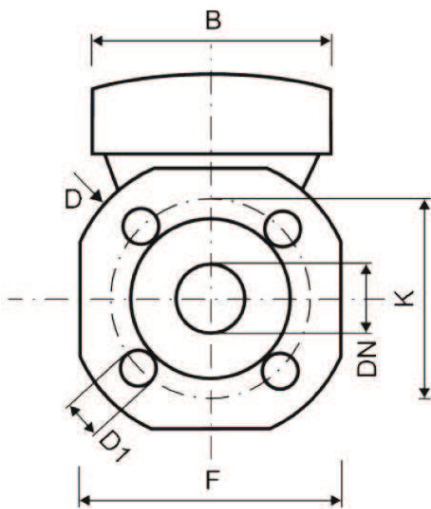
Rozměry měřiče

Závitové provedení



q_p	m^3/h	0,6	0,6	0,6	1,5	1,5	1,5	2,5	2,5	3,5
DN	mm	15	20	20	15	20	20	20	20	25
L	mm	110	130	190	110	130	190	130	190	260
L2	mm	190	230	290	190	230	290	230	290	380
L1	mm	150	150	150	150	150	150	150	150	150
H	mm	14,5	18	18	14,5	18	18	18	18	23
H1	mm	82	84	84	82	84	84	84	84	88,5
H2	mm	54	54	54	54	54	54	54	54	54
B	mm	100	100	100	100	100	100	100	100	100
	inch	G $^{3/4}$ B	G1B	G1B	G $^{3/4}$ B	G1B	G1B	G1B	G1B	G1 $^{1/4}$ B
	inch	R $^{1/2}$	R $^{3/4}$	R $^{3/4}$	R $^{1/2}$	R $^{3/4}$	R $^{3/4}$	R $^{3/4}$	R $^{3/4}$	R1
	kg	0,76	0,85	0,96	0,76	0,85	0,96	0,85	0,96	1,5

q_p	m^3/h	6	10	10
DN	mm	25	40	40
L	mm	260	200	300
L2	mm	380	340	440
L1	mm	150	150	150
H	mm	23	33	33
H1	mm	88,5	94	94
H2	mm	54	54	54
B	mm	100	100	100
	inch	G1 $^{1/4}$ B	G2B	G2B
	inch	R1	R $^{1/2}$	R $^{1/2}$
	kg	1,5	2,4	3



q _p	m ³ /h	0,6	1,5	2,5	3,5	3,5	6	6
DN	mm	20	20	20	25	32	25	32
L	mm	190	190	190	260	260	260	260
L1	mm	150	150	150	150	150	150	150
H	mm	47,5	47,5	47,5	50	62,5	50	62,5
H1	mm	84	84	84	88,5	88,5	88,5	88,5
H2	mm	54	54	54	54	54	54	54
B	mm	100	100	100	100	100	100	100
F	mm	95	95	95	100	125	100	125
D	mm	105	105	105	114	139	114	139
K	mm	75	75	75	84	100	84	100
D1	mm	14	14	14	14	18	14	18
	pcs	4	4	4	4	4	4	4
	kg	2,75	2,75	2,75	3,5	4,8	3,5	4,8

q _p	m ³ /h	10	15	25	40	60	100
DN	mm	40	50	65	80	100	100
L	mm	300	270	300	300	360	360
L1	mm	150	150	150	150	150	150
H	mm	69	73,5	85	92,5	108	108
H1	mm	94	99	106,5	114	119	119
H2	mm	54	54	54	54	54	54
B	mm	100	100	100	100	100	100
F	mm	138	147	170	185	216	216
D	mm	148	163	184	200	235	235
K	mm	110	125	145	160	180 ¹ /190	180 ¹ /190
D1	mm	18	18	18	19	19 ¹ /22	19 ¹ /22
	pcs	4	4	8	8	8	8
	kg	6,8	7,6	9,6	11,2	17	17

PODMÍNKY ZÁRUKY:

1. Měřič tepla s příslušenstvím byl namontován organizací (podle montážního návodu předaného prodávajícím), která má metrologickou registraci dle Zákona č. 505/90 Sb., § 19 a potvrdila tento záruční list.
2. Měřič tepla nejeví známky násilného poškození, zásahu a poškození ověřovací značky.
3. Měřič tepla byl používán dle návodu a způsobem odpovídajícím jeho funkci, byly dodrženy veškeré technické parametry (tlak, teplota, maximální průtok) a nebyl mechanicky poškozen a přetěžován.
4. Záruka se nevztahuje na poškození vzniklá vniknutím cizích těles a nedodržení kvality vody dle ČSN 830616.
5. Záruka je poskytována na základě předloženého vyplněného záručního listu.

ZÁRUČNÍ LIST

Firma ENBRA, a.s., poskytuje na výrobek záruku **36 měsíců** ode dne prodeje při dodržení podmínek uvedených v záručním listě. Opravy a servis zabezpečuje ENBRA a.s. prostřednictvím svých autorizovaných metrologických středisek. Adresy AMS jsou uvedeny na webových stránkách www.enbra.cz, nebo můžete kontaktovat: ENBRA a.s, Popůvky 404, 664 41 Troubsko.

Výrobní číslo měřiče	
Výrobní číslo teplotních čidel	
Dne	

Prodejce	Montážní firma

Pro více informací kontaktujte:

Ing. Petr Holyszewski

manažer strategického vývoje a produktový manažer pro sortiment indikátorů a měřičů tepla

tel.: 545 321 203, 605 251 567

e-mail: holysz@enbra.cz

Ver. 5-9-2017