

VÍCEVRSTVÉ TRUBKY PRO ROZVODY PLYNU

ÚVOD

Vícevrstvé trubky Al/PE-X s označením MultiSKIN GAS jsou trubky určené pro realizaci rozvodů zemního plynu, bioplynu a propanu.

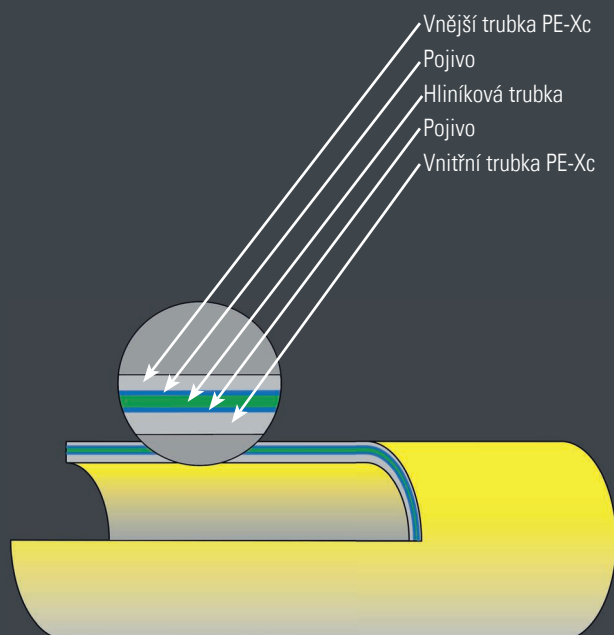
Při realizaci instalace musí být dodrženy jednak všechny platné technické normy a doporučení a dále pak dodrženy montážní postupy uvedené v této dokumentaci. K provádění spojů musí být použito nářadí doporučené firmou COMAP.

SPOJENÍ RADIÁLNÍM LISOVÁNÍM

Trubky jsou spojovány pomocí lisovacích tvarovek SkinPress GAS s technologií Visu-Control. Jedná se o moderní technologii s vysokou bezpečností. K lisování může být použito nářadí od výrobců REMS, NOVOPRESS a KLAUKE, nářadí musí být pravidelně kontrolováno podle předpisů výrobce nářadí a musí být dodržen lisovací profil TH(THL).

KONSTRUKCE TRUBKY

Vícevrstvé trubky Al/PE-X s označením MultiSKIN GAS jsou trubky té nejvyšší kvality. Kompozice trubky je naznačena na obrázku.



TECHNICKÉ CHARAKTERISTIKY

Vícevrstvé trubky Al/PE-X s označením MultiSKIN GAS odpovídají normě ČSN ISO 17484-1 (646442) - Plastové potrubní systémy - Vícevrstvé trubky pro plynovody v budovách s nejvyšším provozním tlakem do 5 barů (500 kPa) včetně - Část 1: Požadavky na systémy.

Materiál trubky :	PE-Xc / Al / PE-Xc
Hliníková trubka :	podélně svařená
Povrchová úprava :	žlutá barva
Rozměrová řada :	16x2,0 20x2,0 26x3,0 32x3,0
Provedení :	trubky v rolích trubky v rolích v chráničkách trubky v 5m tyčích

Aplikace	Provozní teploty	Provozní tlak
Rozvody zemního plynu, biplynu, propanu, butanu a směsí propan-butanu	-10°C až +60°C	200 mbar
Stlačený vzduch s obsahem oleje	-10°C až +60°C	10 barů

KVALITA

Vícevrstvé trubky Al/PE-X s označením MultiSKIN GAS jsou vyráběny v Evropě a výrobní postupy jsou certifikovány.

Na trubce je uvedeno datum výroby a sériové číslo výrobní dávky a je tak zaručená dokonalá trasabilita výroby.

CERTIFIKACE

Trubky jsou certifikovány celou řadou evropských renomovaných laboratoří a odpovídají příslušným normám a předpisům.

Česká republika :
Certifikát č.13 1039 V/AO ze dne 29/11/2013
Slovenská republika :
Certifikát č.0060/104/2/2010 ze dne 31/05/2010

