

SkinPress

MOSAZNÉ LISOVACÍ TVAROVKY PRO ROZVODY PLYNU

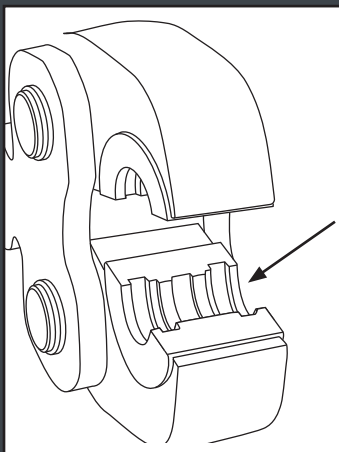
ÚVOD

Lisovací tvarovky SkinPress GAS s technologií Visu-Control jsou tvarovky určené k realizaci rozvodů zemního plynu, bioplynu a propanu z vícevrstevných trubek MultiSKIN GAS.

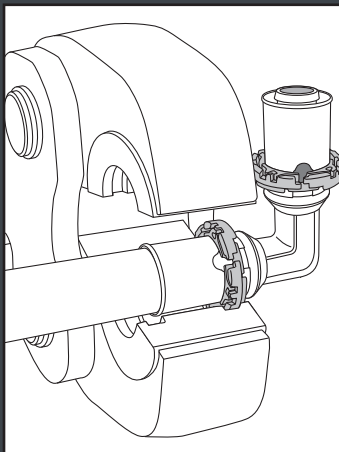
Při realizaci instalace musí být dodrženy jednak všechny platné technické normy a doporučení a dále pak dodrženy montážní postupy uvedené v této dokumentaci. K provádění spojů musí být použito nářadí doporučené firmou COMAP.

SPOJENÍ RADIÁLNÍM LISOVÁNÍM

Lisovací tvarovky SkinPress GAS s technologií Visu-Control jsou s trubicí spojovány pomocí radiálního lisování. Jedná se o moderní technologii s vysokou bezpečností. K lisování může být použito nářadí od výrobců REMS, NOVOPRESS a KLAUKE, nářadí musí být pravidelně kontrolováno podle předpisů výrobce nářadí a musí být dodrženy lisovací profil TH(THL).



K lisování musí být použity čelisti s lisovacím profilem TH(THL).



Lisovací profil s označením TH(THL) jednoznačně vede tvarovku a určuje přesně správnou polohu čelisti vůči tvarovce.

TECHNICKÉ CHARAKTERISTIKY

Lisovací tvarovky firmy COMAP s označením SkinPress GAS odpovídají normě ČSN ISO 17484-1 (646442) - Plastové potrubní systémy - Vícevrstevné trubky pro plynovody v budovách s nejvyšším provozním tlakem do 5 barů (500 kPa) včetně - Část 1: Požadavky na systémy.

Materiál těla tvarovky :	mosaz CW617N
Povrchová úprava :	pocínováno, 4-8 mikro m
Těsnící O-kroužek :	HNBR
Lisovací kroužek :	nerez ocel
Rozměrová řada :	16x2,0 18x2,0 20x2,0 26x3,0 a 32x3,0
Lisovací profil :	TH, THL pro 32x3,0

Aplikace	Provozní teploty	Provozní tlak
Rozvody zemního plynu, bioplynu, propanu, butanu a směsí propan-butanu	-10°C až +60°C	200 mbar
Stlačený vzduch s obsahem oleje	-10°C až +60°C	10 barů

KVALITA

Lisovací tvarovky SkinPress Visu-Control jsou vyráběny v Evropě a výrobní postupy jsou certifikovány.

Na každé tvarovce je uvedeno datum výroby a sériové číslo výrobní dávky a je tak zaručena dokonalá trasabilita výroby.

CERTIFIKACE

Tvarovky jsou certifikovány celou řadou evropských renomovaných laboratoří a odpovídají příslušným normám a předpisům.

Česká republika :
Certifikát č.13 1039 V/AO ze dne 29/11/2013
Slovenská republika :
Certifikát č.0060/104/2/2010 ze dne 31/05/2010

