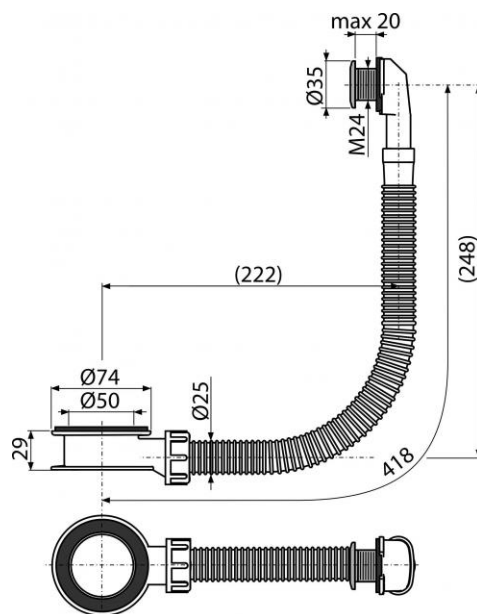


A328CR

Umyvadlový přepad, chrom



Použití:

Pro umyvadla bez integrovaného přepadu
Pro umyvadla skleněná, kamenná nebo z umělého kamene

Vlastnosti:

- Chromový kryt přepadu
- Flexibilní napojení pro všechny tvary umyvadel
- Materiál: polypropylen

Normy:

ČSN EN 274

Objednací číslo:

Kód	EAN
A328CR	8595580547585

A328CR

Umyvadlový přepad, chrom

Technické parametry:

- Tepelný atest 95 °C
- Průtok přepad 16,8 l/min
- max. tloušťka stěny u přepadu 20 mm

Záruka:

2/2 let

Hmotnost (kus)	0,1146 kg
Hmotnost (balení)	5,73 kg
Hmotnost (paleta)	111,68 kg
Rozměr (kus)	75×400×40 mm
Rozměr (balení)	mm
Množství (balení)	50 ks
Množství (paleta)	800 ks