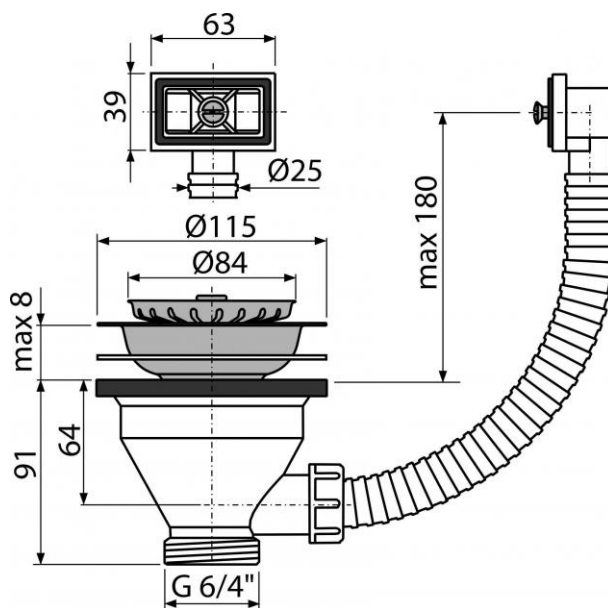


A38

Výpust dřezová 6/4" s nerezovou mřížkou DN115 a flexi přepadem



Použití:

Pro dřezové sifony
Pro dřez s přepadem

Vlastnosti:

- Závit pro připojení k dřezovému sifonu 6/4"
- Sítko na výpusti slouží i jako zátka
- Materiál: polypropylen

Normy:

ČSN EN 274

Rozsah dodávky:

- Tělo výpusti s přepadem
- Nerezová zátka
- Nerezová mřížka výpusti

Objednací číslo:

Kód	EAN
A38	8594045936292

A38

Výpust dřezová 6/4" s nerezovou mřížkou DN115 a flexi přepadem

Technické parametry:

- Závit pro připojení k sifonu 6/4 "

Záruka:

2/3 let

Hmotnost (kus)	0,2865 kg
Hmotnost (balení)	9,4080 kg
Hmotnost (paleta)	283,42 kg
Rozměr (kus)	300×100×170 mm
Rozměr (balení)	590×240×390 mm
Množství (balení)	30 ks
Množství (paleta)	840 ks