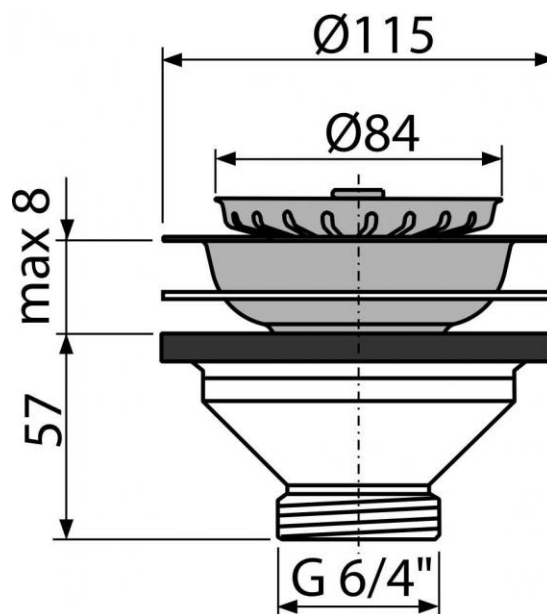


A37

Výpust dřezová 6/4" s nerezovou mřížkou DN115



Použití:

Pro dřezové sifony

Vlastnosti:

- Závit pro připojení k dřezovému sifonu 6/4"
- Sítko na výpusti slouží i jako zátka
- Materiál: polypropylen

Normy:

ČSN EN 274

Rozsah dodávky:

- Tělo výpusti
- Nerezová zátka
- Nerezová mřížka výpusti

Objednací číslo:

Kód	EAN
A37	8594045936285

A37

Výpust dřezová 6/4" s nerezovou mřížkou DN115

Technické parametry:

- Závit pro připojení k sifonu 6/4 "

Záruka:

2/3 let

Hmotnost (kus)	0,2016 kg
Hmotnost (balení)	10,08 kg
Hmotnost (paleta)	302,24 kg
Rozměr (kus)	120×70×120 mm
Rozměr (balení)	590×240×390 mm
Množství (balení)	50 ks
Množství (paleta)	1400 ks