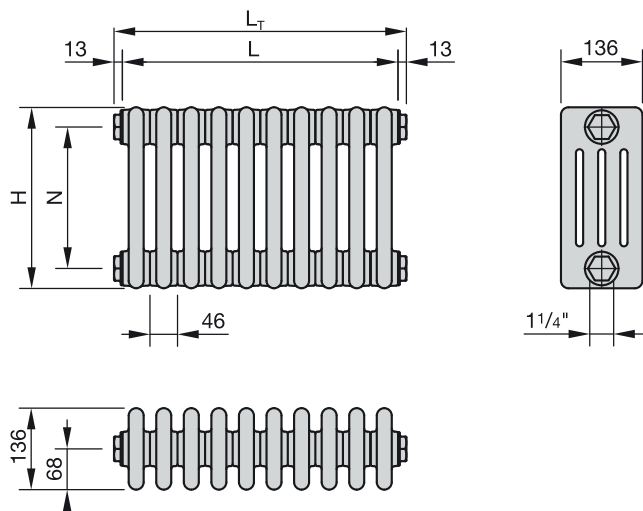


Model 4-trubkový



- H = stavební výška
- L = stavební délka = počet článků x 46 mm
- L_T = celková délka = počet článků x 46 mm + 2 x 13 mm
- N = rozteč = H - 66 mm
- T = stavební hloubka
- A = povrch
- V = objem vody
- M = hmotnost
- s_k = podíl sálání
- q_{ms} = normovaný hmotnostní průtok
- n = exponent
- Φ_s = normovaný tepelný výkon dle EN 442 (75/65/20 °C)
- Φ = tepelný výkon při teplotách v systému

Rozměry v mm

Technické údaje pro jeden článek

Model	H mm	N mm	T mm	A m ²	V dm ³	M kg	s_k %	q_{ms} kg/h	Exp. n	$\Phi_s = \Delta T$ 50 K EN442 Watt	Φ 70/55/20 °C Watt	Φ 55/45/20 °C Watt
4026	260	194	136	0,08	0,7	0,77	18	3,0	1,25	36,5	29,5	19,1
4030	300	234	136	0,09	0,7	0,88	18	4,0	1,25	41,9	33,9	22,0
4035	350	284	136	0,11	0,8	1,01	17	4,0	1,25	48,5	39,2	25,4
4040	400	334	136	0,12	0,9	1,16	16	5,0	1,26	54,9	44,3	28,6
4045	450	384	136	0,14	1,0	1,29	16	5,0	1,26	61,3	49,5	32,0
4050	500	434	136	0,15	1,0	1,42	16	6,0	1,26	67,6	54,6	35,2
4055	550	484	136	0,17	1,1	1,55	16	6,0	1,26	73,7	59,5	38,4
4060	600	534	136	0,19	1,2	1,67	15	7,0	1,27	79,8	64,3	41,4
4075	750	684	136	0,23	1,4	2,06	15	8,0	1,27	97,4	78,5	50,5
4090	900	834	136	0,28	1,7	2,45	15	10,0	1,28	114,0	91,7	58,8
4100	1000	934	136	0,31	1,8	2,70	15	11,0	1,29	125,0	100,4	64,2
4110	1100	1034	136	0,34	2,0	2,96	15	12,0	1,29	135,0	108,5	69,3
4120	1200	1134	136	0,37	2,1	3,22	15	13,0	1,30	147,0	117,9	75,1
4150	1500	1434	136	0,47	2,6	3,99	15	15,0	1,31	180,0	144,1	91,5
4180	1800	1734	136	0,56	3,1	4,76	15	18,0	1,33	213,0	170,0	107,1
4200	2000	1934	136	0,63	3,4	5,28	15	20,0	1,32	234,0	187,1	118,3
4220	2200	2134	136	0,69	3,8	5,79	15	22,0	1,32	256,0	204,6	129,4
4250	2500	2434	136	0,78	4,3	6,56	15	25,0	1,31	289,0	231,4	146,9
4280	2800	2734	136	0,88	4,8	7,33	15	28,0	1,30	323,0	259,1	165,0
4300	3000	2934	136	0,94	5,1	7,85	15	30,0	1,30	345,0	276,7	176,2