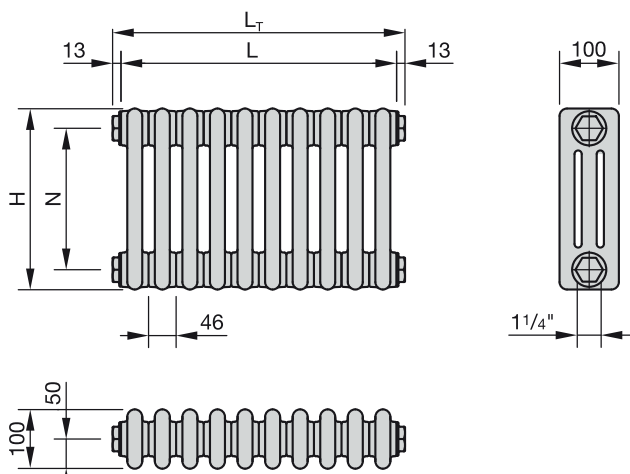


Zehnder Charleston

Model 3-trubkový



- H = stavební výška
- L = stavební délka = počet článků x 46 mm
- L_T = celková délka = počet článků x 46 mm + 2 x 13 mm
- N = rozteč = H - 66 mm
- T = stavební hloubka
- A = povrch
- V = objem vody
- M = hmotnost
- s_k = podíl sálání
- q_{ms} = normovaný hmotnostní průtok
- n = exponent
- Φ_s = normovaný tepelný výkon dle EN 442 (75/65/20 °C)
- Φ = tepelný výkon při teplotách v systému

Rozměry v mm

Technické údaje pro jeden článek

Model	H mm	N mm	T mm	A m ²	V dm ³	M kg	s_k %	q_{ms} kg/h	Exp. n	$\Phi_s = \Delta T$ 50 K EN442 Watt	Φ 70/55/20 °C Watt	Φ 55/45/20 °C Watt
3026	260	194	100	0,06	0,5	0,56	21	2,0	1,25	27,9	22,6	14,6
3030	300	234	100	0,07	0,6	0,63	20	3,0	1,25	32,0	25,9	16,8
3035	350	284	100	0,08	0,6	0,73	20	3,0	1,25	37,0	29,9	19,4
3040	400	334	100	0,09	0,7	0,83	19	4,0	1,25	41,9	33,9	22,0
3045	450	384	100	0,10	0,7	0,93	19	4,0	1,25	46,8	37,9	24,5
3050	500	434	100	0,11	0,8	1,03	18	4,0	1,25	51,6	41,7	27,0
3055	550	484	100	0,12	0,9	1,13	18	5,0	1,26	56,3	45,5	29,4
3060	600	534	100	0,14	0,9	1,23	18	5,0	1,26	60,9	49,2	31,8
3075	750	684	100	0,17	1,1	1,52	18	6,0	1,26	74,3	60,0	38,7
3090	900	834	100	0,21	1,3	1,81	18	7,0	1,27	87,0	70,1	45,1
3100	1000	934	100	0,23	1,4	2,01	18	8,0	1,27	95,1	76,7	49,3
3110	1100	1034	100	0,25	1,5	2,21	18	9,0	1,28	103,0	82,9	53,2
3120	1200	1134	100	0,28	1,6	2,40	18	10,0	1,29	115,0	92,4	59,0
3150	1500	1434	100	0,35	2,0	2,99	18	12,0	1,31	140,0	112,1	71,1
3180	1800	1734	100	0,42	2,4	3,58	18	14,0	1,33	166,0	132,5	83,5
3200	2000	1934	100	0,47	2,6	3,97	18	16,0	1,33	183,0	146,0	92,0
3220	2200	2134	100	0,51	2,9	4,36	18	17,0	1,32	200,0	159,9	101,1
3250	2500	2434	100	0,58	3,2	4,95	18	19,0	1,32	225,0	179,9	113,7
3280	2800	2734	100	0,65	3,6	5,54	18	22,0	1,30	251,0	201,3	128,2
3300	3000	2934	100	0,70	3,9	5,93	18	23,0	1,30	269,0	215,8	137,4