

**zehnder**

always the  
best climate

# ComfoAir Standard 300

# ComfoAir Standard 375

Návod pro instalatéra



Všechna práva vyhrazena.

Tento manuál byl vytvořen s nejvyšší možnou péčí. Vydavatel neponese v žádném případě zodpovědnost za jakoukoliv škodu vzniklou v důsledku chybějících nebo nesprávných informací v tomto manuálu.

V případě sporů bude závazná anglická verze těchto pokynů.

# Obsah

Předmluva.....	5
1 Úvod.....	5
1.1 Záruka a odpovědnost.....	5
1.1.1 Záruční podmínky.....	5
1.1.2 Odpovědnost.....	5
1.2 Bezpečnost.....	6
1.2.1 Bezpečnostní předpisy.....	6
1.2.2 Bezpečnostní ustanovení a opatření.....	6
2 POKYNY PRO INSTALACI.....	7
2.1 Konfigurace jednotky ComfoAir Standard .....	7
2.2 Technické specifikace .....	8
2.3 Rozměrový nákres.....	10
2.4 Podmínky instalace.....	10
2.5 Instalace jednotky ComfoAir Standard .....	11
2.5.1 Přeprava a rozbalení.....	11
2.5.2 Kontrola dodávky .....	11
2.6 Montáž jednotky ComfoAir Standard .....	11
2.6.1 Osazení na zeď.....	11
2.6.2 Připojení vzduchových hrdel.....	12
2.6.3 Připojení odvodu kondenzátu.....	12
2.7 Zprovoznění jednotky ComfoAir Standard.....	13
2.7.1 Displej větrací jednotky.....	13
2.7.2 Nabídky P menu pro uživatele.....	14
2.7.3 Nabídky P menu pro instalačního technika.....	15
2.8 Nastavení průtoku vzduchu.....	18
2.9 Údržba prováděná instalačním technikem.....	19
2.9.1 Inspekce a čištění výměníku tepla.....	19
2.9.2 Inspekce a čištění ventilátorů.....	20
2.9.3 Inspekce a čištění přehřívacího registru.....	21
2.10 Závady .....	21
2.10.1 Chybová hlášení zobrazená na displeji.....	21
2.10.2 Co dělat v případě závady / Odstraňování závad.....	22
2.10.3 Závady (nebo problémy) bez chybových hlášení.....	27
2.11 Náhradní díly.....	28
2.12 Schéma zapojení: ComfoAir Standard - LEVÉ provedení.....	29
2.13 Schéma zapojení: ComfoAir Standard - PRAVÉ provedení.....	30
2.14 Schéma zapojení 3 stupňového přepínače.....	30



# Předmluva



**Před použitím si tento manuál důkladně přečtěte.**

Tento manuál poskytuje veškeré informace, které potřebujete pro bezpečnou a optimální instalaci, provoz a údržbu větrací jednotky ComfoAir Standard 300 / 375. Manuál je rovněž zamýšlen jako referenční materiál pro servis jednotky a je vytvořen tak, aby umožnil provádění servisu zodpovědným způsobem. Zařízení je i nadále neustále vyvíjeno a vylepšováno. Proto se může stát, že se vaše jednotka ComfoAir Standard 300 /375 bude mírně lišit od popisů v manuálu uvedených.

## POZNÁMKA

*Tento manuál byl vytvořen s nejvyšší možnou péčí. Nicméně z tohoto prohlášení nemohou být odvozována žádná práva. Dále si pak vyhrazujeme právo kdykoliv modifikovat obsah tohoto manuálu, a to bez předchozího veřejného ohlášení.*

### Užité piktogramy:

Symbol	Bedeutung
	Důležitý bod.
	Nebezpečí poškození zařízení nebo snížení jeho výkonnosti.
	Nebezpečí zranění.

## 1 Úvod

Zařízení se nazývá ComfoAir Standard 300 / ComfoAir Standard 375. Dále v textu bude označováno pouze jako ComfoAir Standard. ComfoAir Standard je větrací jednotka pro rovnotlaký systém větrání se zpětným využitím tepla, která má zajistit zdravé, vyvážené a energeticky efektivní větrání v domech. Jednotka ComfoAir Standard nese označení CE na identifikačním štítku. Identifikační štítek naleznete na vrchní části jednotky ComfoAir Standard.

## 1.1 Záruka a odpovědnost

### 1.1.1 Záruční podmínky

Jednotka ComfoAir Standard je kryta zárukou výrobce po dobu 24 měsíců od data instalace, maximálně však 30 měsíců od data výroby uvedeného na štítku jednotky. Datum instalace musí být oficiálně potvrzeno na protokolu o zprovoznění a zaregulování. Reklamacce mohou být podávány pouze ohledně materiálových závad a/nebo konstrukčních závad, které se projeví během záruční doby. V případě reklamacce nesmí být jednotka ComfoAir Standard demontována bez předchozího písemného svolení výrobce. Záruka kryje nárok na náhradní díly pouze v tom případě, že byly dodány výrobcem a instalovány schváleným technikem.

#### Záruka ztrácí platnost v těchto případech:

- Vypršela záruční doba.
- Zařízení je užíváno bez filtrů.
- V rámci zařízení jsou užívány díly, které nebyly dodány výrobcem.
- Na jednotce byly provedeny neschválené změny či úpravy.

### 1.1.2 Odpovědnost

Jednotka ComfoAir Standard byla navržena a vyrobena pro užití v rovnotlakých větracích systémech se zpětným využitím tepla. Jakékoliv jiné využití je považováno za nevhodné a může vést k poškození jednotky ComfoAir Standard nebo k úrazu, za což výrobce nemůže být povolán k odpovědnosti. Výrobce nenese odpovědnost za žádné škody vzniklé kvůli:

- Nedodržení bezpečnostních, provozních a údržbových pokynů uvedených v tomto manuálu.
- Užití komponent, které nebyly dodány ani doporučeny výrobcem. Odpovědnost za užití takových komponent je plně na straně osoby, která je instalovala.
- Běžné opotřebování.



## 1.2 Bezpečnost

### 1.2.1 Bezpečnostní předpisy

Vždy dodržujte bezpečnostní předpisy uvedené v tomto manuálu. Nedodržení bezpečnostních předpisů, výstrah, poznámek a pokynů uvedených v tomto manuálu může vést ke zranění osob či poškození jednotky ComfoAir Standard.

- Jednotka ComfoAir Standard může být instalována, připojena, zprovozněna a udržována v řádném stavu pouze schváleným technikem, pokud není v tomto manuálu v konkrétním případě uvedeno jinak.
- Instalace jednotky ComfoAir Standard musí být provedena v souladu s obecnými a místními platnými stavebními, bezpečnostními a instalačními pokyny stanovenými místním zastupitelstvem, dodavatelem elektřiny, dodavatelem vody či jinými orgány.
- Vždy dodržujte bezpečnostní předpisy, výstrahy, komentáře a pokyny uvedené v tomto manuálu.
- Uchovávejte tento manuál poblíž jednotky ComfoAir Standard po celou dobu životnosti jednotky.
- Pokyny ohledně čištění nebo výměny filtrů ventilů pro přívod a odvod vzduchu musí být pečlivě dodržovány.
- Specifikace uvedené v tomto dokumentu nesmí být měněny.
- Úpravy jednotky ComfoAir Standard nejsou povoleny.
- Jednotka ComfoAir Standard je vhodná pouze pro připojení k sítím se specifikací 230V 50Hz.
- Doporučujeme uzavřít smlouvu o údržbě, aby bylo zařízení pravidelně kontrolováno. Dodavatel může poskytnout seznam registrovaných instalačních firem ve vašem okolí.

### 1.2.2 Bezpečnostní ustanovení a opatření

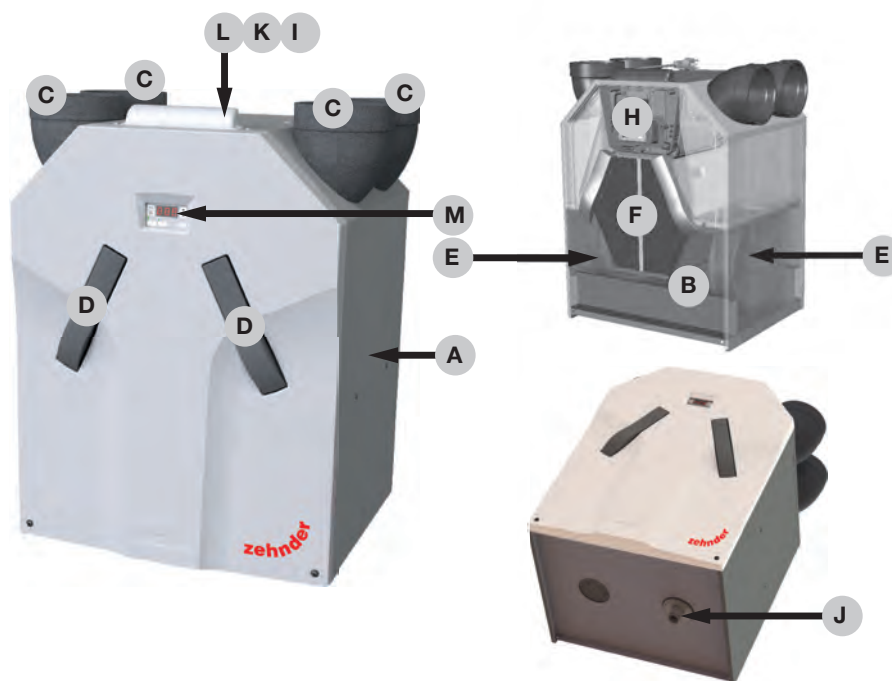
- Jednotka ComfoAir Standard nesmí být otevřena bez použití vhodných nástrojů.
- Je nutné zamezit tomu, aby bylo možné dotknout se ventilátorů, a proto musí být k jednotce ComfoAir Standard připojeno potrubí o minimální délce 900mm.

## 2 Pokyny pro instalaci

### 2.1 Konfigurace jednotky ComfoAir Standard

Standardní konfigurace jednotky ComfoAir Standard se skládá z:

- Vnější pouzdro (A) z plechu s nátěrem;
- Vnitřek (B) z vysoce kvalitního expandovaného polypropylénu (E)PP;
- 4 připojení (C) pro vzduchové potrubí;
- 2 deskové filtry (D) pro čištění vzduchu. Klasifikace filtrů: vzduch z venku G4 odváděný vzduch G4;
- 2 deskové filtry (D) pro čištění vzduchu. Klasifikace filtrů: vzduch z venku F7, odváděný vzduch G4;
- 2 výkonné DC motory (E) s vysoce účinným ventilátorem;
- Výměník tepla (volitelně entalpický) (F);
- Hlavní řídicí deska (H) s připojeními pro ventilátory, obtok, předehřívací registr, teplotní čidla (T1 až T4),
- Identifikační štítek (I) uvádějící podrobné informace o jednotce ComfoAir Standard (není zobrazen);
- Otvor (J) pro napojení odvodu kondenzátu;
- Nálepka (K) uvádějící informace o vzduchových připojeních (není zobrazena);
- Napájecí kabel s vidlicí (L)
- Integrovaný servisní displej (M)



## 2.2 Technické specifikace

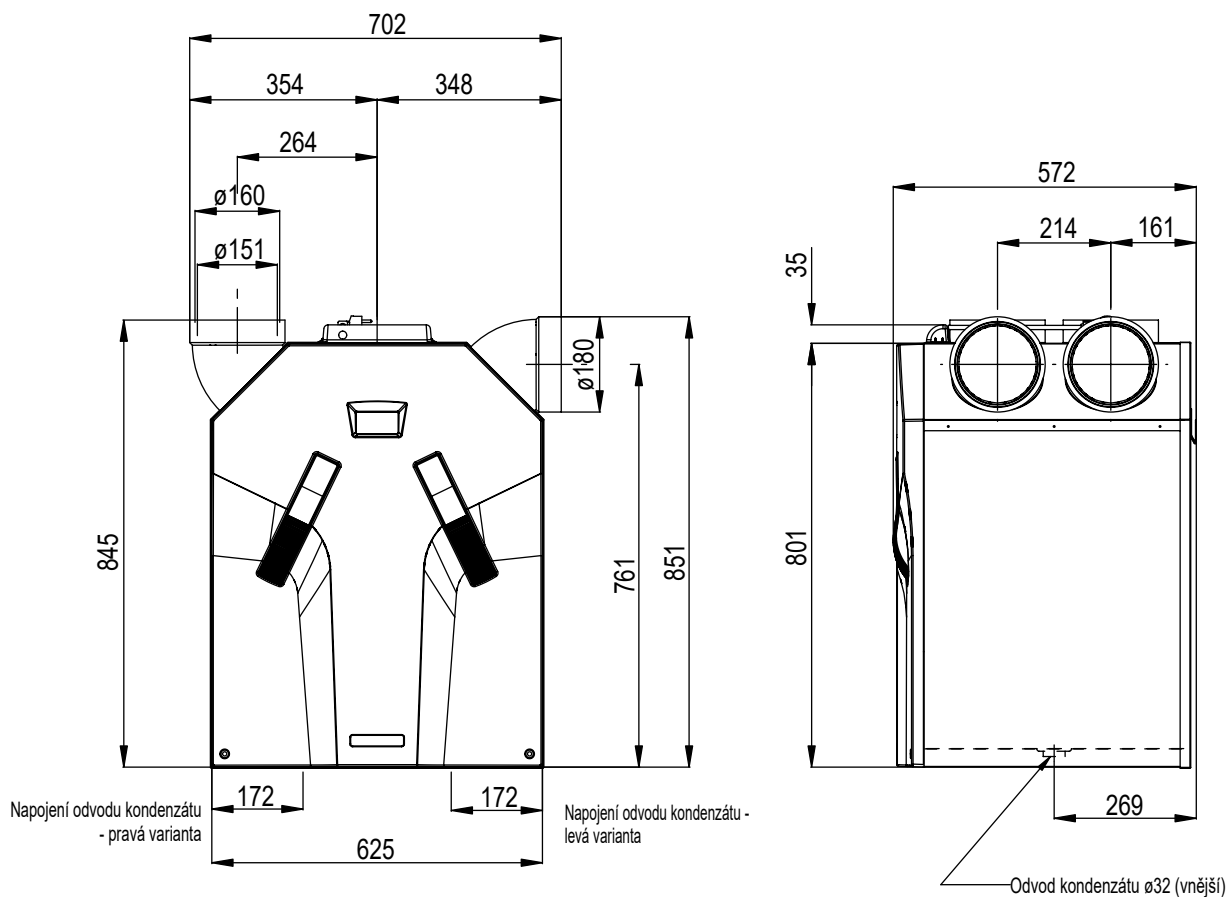
	ComfoAir Standard 300	ComfoAir Standard 375	ComfoAir Standard 375 ERV
<b>Výkon (EN 13141-7)</b>			
Maximální vzduchové množství	300 m <sup>3</sup> /h	375 m <sup>3</sup> /h	422 m <sup>3</sup> /h
Účinnost rekuperace tepla (vlhkosti)	87%	86%	74% (60%)
Specifická spotřeba ventilátorů	0,20 W/(m <sup>3</sup> /h)	0,23 W/(m <sup>3</sup> /h)	0,27 W/(m <sup>3</sup> /h)
Spotřeba energie	93,2 W	142,3 W	202 W
<b>Připojení</b>			
Tvar připojovacích hrdel	Kruhový	Kruhový	Kruhový
Průměr připojovacích hrdel	Vnitřní: 160 mm (151 mm) Vnější: 180 mm	Vnitřní: 160 mm (151 mm) Vnější: 180 mm	Vnitřní: 160 mm (151 mm) Vnější: 180 mm
Průměr odvodu kondenzátu	32 mm / 1 ¼"	32 mm / 1 ¼"	32 mm / 1 ¼"
Napojení odvodu kondenzátu	Trubkové / závitové napojení	Trubkové / závitové napojení	Trubkové / závitové napojení
<b>Napájení</b>			
Elektrické napájení	230 V ±10%, 1 fáze, 50 Hz	230 V ±10%, 1 fáze, 50 Hz	230 V ±10%, 1 fáze, 50 Hz
Jistič (A)	10	10	10
<b>Materiál</b>			
Opláštění	Ocelový plech a plast ABS	Ocelový plech a plast ABS	Ocelový plech a plast ABS
Vnitřní jádro	EPP a ABS	EPP a ABS	EPP a ABS
Výměník tepla	Polystyren	Polystyren	není
Entalpický výměník	není	není	Polyethylen-polyether-copolymer
<b>Ostatní</b>			
IP-klasifikace	IP40	IP40	IP40
ISO-klasifikace	B	B	B
Hmotnost	42 kg	42 kg	42 kg
Třída filtrace	ePM1 (F7) / Coarse (G4)	ePM1 (F7) / Coarse (G4)	ePM1 (F7) / Coarse (G4)



Měření [-]	Výkon [%]	Průtok [m <sup>3</sup> /h]	P [Pa]	I [A]	Pe [W]	cos phi [-]	Přívod dB(A)	Odvod dB(A)	Opláštění dB(A)
1	30	125	13	0,15	16	0,43	49	35	34
2	34	125	32	0,18	19	0,44	52	39	37
3	40	125	61	0,21	24	0,46	54	41	40
4	46	210	29	0,33	39	0,51	59	45	44
5	49	210	50	0,38	45	0,5	60	46	45
6	53	200	92	0,41	49	0,52	61	48	47
7	56	185	131	0,45	55	0,52	64	54	49
8	57	263	50	0,52	64	0,53	63	53	48
9	64	290	60	0,65	81	0,54	66	52	51
10	69	260	151	0,76	95	0,54	68	52	53
11	74	240	229	0,85	108	0,54	69	56	55
12*	83	375	100	1,22	156	0,55	70	58	58
13*	91	340	258	1,53	196	0,55	73	58	59
14*	95	300	351	1,53	197	0,55	74	59	61

- \* Pouze pro ComfoAir Standard 375.
- Referenční hladina akustického výkonu je 1pW.
- Referenční hladina akustického tlaku 20 µPa.
- Hladina akustického výkonu měřena dle ISO 3741:2010.
- Akustika na přívodu a odtahu měřena dle ISO 5135:1997.
- Akustika na přívodu měřena dle ISO 5135:1997
- cos phi měřeno s vypnutým předehřívacím registrem (je-li nainstalován)

## 2.3 Rozměrový náčrt



## 2.4 Podmínky instalace

Při zvažování, zda je možné jednotku ComfoAir Standard instalovat v určitém prostoru, je nutné vzít do úvahy následující aspekty:

- Jednotka musí být instalována v souladu s obecnými a místními platnými bezpečnostními a instalačními předpisy společností dodávajících elektřinu a vodu, stejně jako v souladu s pokyny uvedenými v tomto manuálu.
- Systém musí být osazen tak, aby byl kolem jednotky dostatek místa pro vzduchová připojení a pro potrubí pro přívod a odvod vzduchu, stejně jako pro provádění údržby.
- Jednotka musí být instalována v prostoru, kde nedochází k zamrznutí. Minimální přípustná teplota prostoru je  $+7^{\circ}\text{C}$ . Kondenzát musí být odváděn v nezamrzlém stavu pod určitým spádem a odvod musí zahrnovat koleno ve tvaru 'U'.

**👉 Nedoporučujeme instalaci jednotky ComfoAir Standard v prostorách s vyšší průměrnou vlhkostí (jako je koupelna či záchod). Tímto zabráníme kondenzování na vnějších plochách jednotky.**

■ Místo instalace musí splňovat následující požadavky:

- Možnost připojení vzduchových hrdel.
- Zásuvka napájení 230V při použití ovladače ComfoSense 67.
- Kabeláž pro napojení třístupňového ovladače (není-li použit ComfoSense 67).
- Možnost napojení odvodu kondenzátu na kanalizační soustavu domu.

■ Poblíž dveří je nutné zajistit mezeru, která zajistí účinný tok vzduchu v domě bez průvanu. Mezera pod vnitřními dveřmi musí být alespoň 10 mm.

**⚠ Pokud jsou tyto otvory zahrazeny zábranami proti průvanu či kobercem s vysokým vláknem, bude proudění vzduchu v domě stagnovat. V důsledku dojde ke snížení výkonu systému či k jeho úplnému selhání.**

## 2.5 Instalace ComfoAir Standard

### 2.5.1 Přeprava a rozbalení

Při přepravě a vybalování jednotky ComfoAir Standard nezapomeňte na nutná opatření pro bezproblémový průběh těchto činností.

 **Zajistěte, aby balicí materiál byl zlikvidován způsobem šetrným vůči životnímu prostředí.**

### 2.5.2 Kontrola dodávky

V případě neúplné zásilky nebo poškození zásilky okamžitě kontaktujte vašeho dodavatele. Zásilka by měla zahrnovat:

- Jednotka ComfoAir Standard;  
Zkontrolujte na identifikačním štítku, zda jste obdrželi požadovaný typ.
- 4 x 45° přípojovací hrdla;
- Stěnová instalační konzola;
- Dokumentace;
- Přechodky pro napojení odvodu kondenzátu.

Jednotka ComfoAir Standard je dodávána v následujících typech:

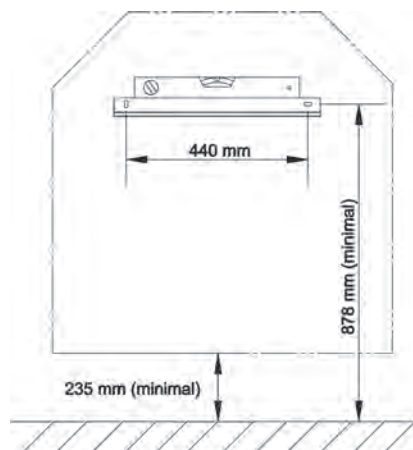
Typ
ComfoAir Standard 300 L
ComfoAir Standard 300 R
ComfoAir Standard 300 L PRH
ComfoAir Standard 300 R PRH
ComfoAir Standard 375 L
ComfoAir Standard 375 R
ComfoAir Standard 375 L PRH
ComfoAir Standard 375 R PRH
ComfoAir Standard 375 ERV L
ComfoAir Standard 375 ERV R
ComfoAir Standard 375 ERV L PRH
ComfoAir Standard 375 ERV R PRH

Význam přípon:


- \* L = Levé provedení
- \* R = Pravé provedení
- \* PRH = Obsahuje předehřívací registr

## 2.6 Montáž jednotky ComfoAir Standard


### 2.6.1 Osazení na zeď



Namontujte jednotku ComfoAir Standard na zeď s minimální nosností 200 kg/m<sup>2</sup>. U ostatních typů zdí doporučujeme užít montážní podstavec Zehnder umístěný na podlahu (je dostupný jako volitelná alternativa) Tím je maximálně snížena kontaktní hluchnost. Jednotka ComfoAir Standard nevyžaduje pro svůj účinný provoz žádný prostor po stranách.

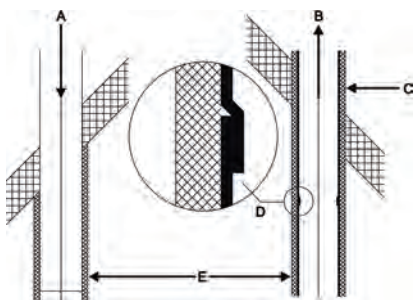
 **Neosazujte jednotku ComfoAir Standard na zeď boční stranou kvůli riziku zvukových rázů.**

1. Upevněte osazovací konzolu na zeď. Ujistěte se že je ve vodorovné poloze alespoň 878 mm od podlahy (v závislosti na zvoleném typu odvodu kondenzátu).

 **Před jednotkou ponechte prostor minimálně 1m pro provádění údržby.**

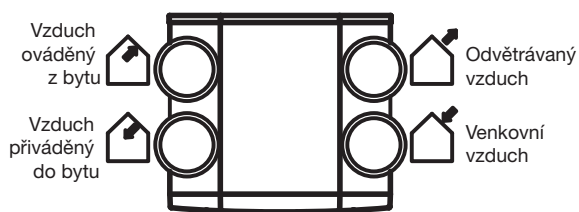
2. Zavěste jednotku na osazovací konzoli.
3. Osaďte odvod kondenzátu pod jednotku. Uvedený rozměr 235 mm je pouze orientační a bude záviset na zvoleném typu odvodu kondenzátu.

## 2.6.2 Připojení vzduchových hrdel

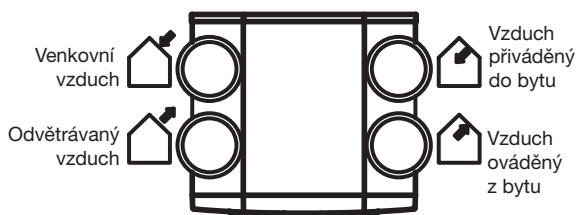


Při instalaci vzduchových potrubí je nutné vzít do úvahy následující aspekty:

- Instalujte potrubí pro odvod vzduchu tak, aby odvádělo vzduch ve směru jednotky.
- Izolujte přívod vzduchu z venku a potrubí pro odvod vzduchu v oblasti přechodu střecha/zeď, aby byla jednotka zabezpečena proti vnikání vlhkosti. To zabrání vytváření kondenzátu na vnějších plochách potrubí.
- Aby bylo zabráněno zbytečným tepelným ztrátám jak v létě, tak i v zimě, doporučujeme osazení tepelné izolace a izolace proti vnikání vlhkosti na potrubí pro přívod vzduchu od jednotky až po ventily přiváděného vzduchu.
- Instalujte vzduchové potrubí s minimálním  $\varnothing$  150 mm, které zajistí co nejnižší odpor vzduchu a bude bez netěsností.
- Instalujte akustický tlumič přímo na trasy přiváděného a odváděného vzduchu. Pokud potřebujete relevantní konzultaci, kontaktujte společnost Zehnder.
- Pokud užíváte flexibilní hadice, je povoleno užívat pouze systémové komponenty Zehnder. Jakýkoliv jiný flexibilní rozvod vzduchu naruší základní provozní princip systému rovnotlakého větrání.
- Doporučujeme, aby na ventilační systém byly osazeny ventily přiváděného a odváděného vzduchu vyrobené společností Zehnder.

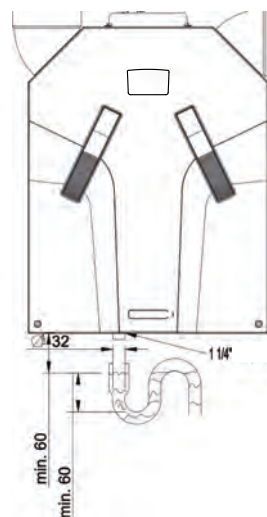


ComfoD 350 - LEFT (levá verze)

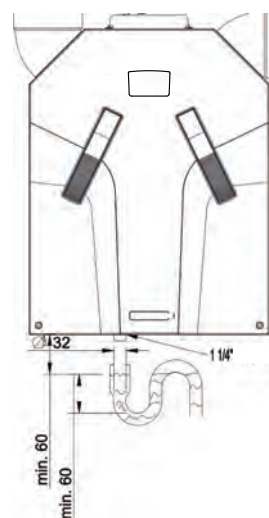


ComfoD 350 - RIGHT (pravá verze)

## 2.6.3 Připojení odvodu kondenzátu



ComfoAir Standard - LEFT (levá verze)



ComfoAir Standard - RIGHT (pravá verze)

### Standardní výměník tepla

Teplý odsávaný vzduch je chlazen venkovním vzduchem ve výměníku tepla. To způsobuje, že se vlhkost z vnitřního vzduchu ve výměníku tepla sráží. Kondenzát vzniklý ve výměníku tepla je veden k PVC odvodu kondenzátu.

Připojení pro odvod kondenzátu má větší průměr 32 mm. Je umístěno pod jednotkou ComfoAir Standard.

- Připojte odvod kondenzátu, pomocí trubky či hadice, k vodnímu uzávěru (koleno tvaru U) domácího systému pro odpadní vodu.
- Poloha horního kraje vodního uzávěru musí být alespoň 40 mm pod odvodem kondenzátu jednotky ComfoD.
- Ujistěte se, že větší konec trubky či hadice vyúsťuje alespoň 60 mm pod úroveň vody.



**Zajistěte, aby byl vodní uzávěr připojený k domácímu systému pro odpadní vodu vždy plný vody. To zabrání tomu, aby jednotka ComfoAir přisávala jakýkoliv nechtěný vzduch.**

## Entalpický výměník

Pokud je jednotka ComfoAir Standard vybavena entalpickým výměníkem, je vlhkost z vnitřního vzduchu přenášena do vnějšího vzduchu. V takovém případě nevzniká žádný kondenzát, který by bylo nutné z jednotky odvádět. Proto není nutné instalovat odvod kondenzátu, pokud je osazen entalpický výměník.

**!** V případě použití jednotky s entalpickým výměníkem musí být odvod kondenzátu uzavřen zátkami.

volba menu	nahoru
OK	dolů
přívod vypnut (zelená dioda)	přívod zapnut = oba ventilátory v provozu (zelená dioda)
komfortní teplota	

Význam zobrazených symbolů:

A	Stupeň větrání - nepřítomnost
1	Stupeň větrání - nízký
2	Stupeň větrání - střední
3	Stupeň větrání - vysoký
X X	Symbol menu
X X	Chybové hlášení (bliká)
•	Bypass

## 2.7 Zprovoznění jednotky ComfoAir Standard

Po instalaci je nutné jednotku ComfoAir Standard uvést do provozu.

Toto se provádí pomocí P menu na integrovaném ddispleji větrací jednotky. Tyto P menu je možné užít pro zadání různých nastavení (zvláště ventilační programy) pro ComfoAir Standard. Níže je uveden přehled dostupných P menu:

Menu	Volby
P1	Odečtení stavů (z menu P2)
P2	Nastavení časových prodlev (boost)
P3	Nastavení výkonu ventilátorů / odečet hodnot
P4	Nastavení a odečet teplot
P5	Nastavení dalších programů
P6	Nastavení dalších programů
P7	Čtení a reset chybových hlášení (a systémových informací)
P8	Nastavení RF vstupu a analogových signálů (0-10V)
P9	Čtení provozního stavu (z menu P5 a P6)

Menu P1, P2 a P9 je přístupné pro uživatele pro čtení provozních stavů a nastavení časových prodlev. Zbývající P menu P3 až P8 může užít **pouze** instalační technik.

**!** Ventil obtoku jednotky nebude funkční první 4 minuty od obnovení dodávky proudu, pokud není v menu manuálně aktivován daný programový režim.

### 2.7.1 Displej větrací jednotky

Větrací jednotka ComfoAir Standard může být zprovozněna a nastavena pomocí integrovaného displeje.



### Vstup do menu

Krok	Stiskni	Zobrazuje	Popis
1	MENU	P2	Časové prodlevy (boost)
2	nahoru + dolu (3 s)	P3	Podržte tlačítka současně.
3	s	P4	Teploty
4	s	P5	Nastavení
5	s	P6	Nastavení
6	s	P7	Chyby / Reset / Auto-test
7	s	P8	0 - 10V vstupy
8	s	P9	Stav

### Příklad:

Nastavení STŘEDNÍHO VÝKONU přívodního ventilátoru na 40%.

Krok	Stiskni	Zobrazuje	Popis
1	MENU	P2	Časové prodlevy (boost)
2	nahoru + dolu (3 s)	P3	Podržte tlačítka současně.
3	OK	P30	Odtahový ventilátor - nepřítomnost
4	nahoru (6 x)	P36	Nabídka P36
5	OK	50	Současná hodnota v %
6	dolu 10 x nebo podrž stisknuté	40	Zvolen výkon 40 %
7	OK	P35	Výkon nastaven na 40 %
8	MENU	P3	
9	MENU	1	Nastavení ventilátorů

**!** Některé P menu (P1 a P9) jsou pouze pro čtení.

### Opuštění nabídek P menu:

- V kroku 6 stisknete "MENU" namísto "OK"

**!** Integrovaný displej (šipky) neslouží ke změně provozního výkonu větrací jednotky uživatelem. Ke změně výkonu slouží externí ovladače.

## 2.7.2 Nabídky P menu pro uživatele

### Menu P1 → Odečtení stavů

		Stav
Podmenu	Popis	Aktivováno
P11	Je nyní nabídka 21 aktivní?	Ano (1) / Ne (0)
P12	Je nyní nabídka 22 aktivní?	Ano (1) / Ne (0)
P13	Je nyní nabídka 23 aktivní?	Ano (1) / Ne (0)
P14	Je nyní nabídka 24 aktivní?	Ano (1) / Ne (0)
P15	Je nyní nabídka 25 aktivní?	Ano (1) / Ne (0)
P16	Je nyní nabídka 26 aktivní?	

### Menu P2 → Nastavení časových prodlev

Podmenu	Popis	Hodnoty časových prodlev		
		Minimum	Maximum	Tovární nastavení
P21 (Volitelně)  Poznámka: Platí pouze pro systémy vybavené spínačem signálu (relé), reagujícím např. na rozsvícení světla.	Prodleva pro spuštění režimu boost .  ■ 'x' minut po spojení kontaktu přejde jednotka na nejvyšší výkon větrání (kontakt trvale spojen). - Nízkonapěťový (bezpotenciální) vstup	0 Min.	15 Min.	0 Min.
P22 (Volitelně)  Poznámka: Platí pouze pro systémy vybavené spínačem umístěným v koupelně / wc.	Doběh (odpočet) režimu boost.  ■ 'x' minut po rozpojení kontaktu přejde jednotka na původní výkon větrání. - Nízkonapěťový (bezpotenciální) vstup	0 Min.	120 Min.	30 Min.
P23 (Volitelně)  Poznámka: Platí pouze pro systémy vybavené 3 stupňovým přepínačem výkonu.	Doběh výkonu 3 (použitím 3 stupňového přepínače).  ■ Je-li přepnut na přepínači stupeň 3 na delší dobu než 3 s, ComfoAir Standard aktivuje výkon 3 pouze po dobu 'x' minut, po uplynutí této doby se opět vrátí na původní výkon větrání.  Tento provozní režim lze kdykoliv zrušit jakýmkoliv pohybem (krátkou změnou výkonu) na třístupňovém přepínači.	0 Min.	120 Min.	0 Min.
P24	Upozornění na výměnu filtrů ■ 'x' týdnů po resetování intervalu výměny se opět zobrazí tato výstraha.	10 týdnů	26 týdnů	16 týdnů
P25  Poznámka: Platí pouze pro systémy vybavené bezdrátovým RF ovladačem.	Doběh výkonu 3 po stisku "☺"). ■ Stiskem "☺" méně než 2 s větrací jednotka aktivuje nejvyšší výkon po dobu 'x' minut a poté se opět vrátí na původní výkon větrání.  Tento provozní režim lze kdykoliv zrušit jakýmkoliv pohybem (krátkou změnou výkonu) na třístupňovém přepínači.	1 Min.	20 Min.	10 Min.
P26  Poznámka: Platí pouze pro systémy vybavené bezdrátovým RF ovladačem.	Doběh výkonu 3 po stisku "☺"). ■ Stiskem "☺" déle než 2 s větrací jednotka aktivuje nejvyšší výkon po dobu 'x' minut a poté se opět vrátí na původní výkon větrání.  Tento provozní režim lze kdykoliv zrušit jakýmkoliv pohybem (krátkou změnou výkonu) na třístupňovém přepínači.	1 Min.	120 Min.	30 Min.
P27	není podporováno	0 Min.	120 Min.	30 Min.

### Menu P9 - Stav programů (z dodatečných programů menu P5 a P6)

		Stav
Podmenu	Popis	Aktivováno
P90	Je program otevřený oheň (krb) aktivní?	Ano (1) / Ne (0)
P91	Je obtok otevřen?	Ano (1) / Ne (0)
P94	Je analogový vstup(0-10V) aktivní?	Ano (1) / Ne (0)
P95	Je protimrazová ochrana nebo předeřhev aktivní?	Ano (1) / Ne (0)
P97	Je program entalipe aktivní?	Ano (1) / Ne (0)

## 2.7.3 Nabídky P menu pro instalačního technika

 Nabídky bez uvedených údajů u minimální a maximální hodnoty jsou nabídky určené pouze pro čtení.








### Menu P3 - Nastavení výkonu ventilátorů / odečet hodnot

Podmenu	Popis	Výkony ventilátorů		
		Minimum	Maximum	Tovární nastavení
P30	Výkon odtahového ventilátoru (v %) - <b>stupeň A</b> (nepřítomnost, pouze s ovladačem ComfoSense 67)	0% nebo 15%	97%	nL / HL 15% / 15%
P31	Výkon odtahového ventilátoru (v %) - <b>stupeň 1</b>	16%	98%	nL / HL 35% / 40%
P32	Výkon odtahového ventilátoru (v %) - <b>stupeň 2</b>	17%	99%	nL / HL 50% / 70%
P33	Výkon odtahového ventilátoru (v %) - <b>stupeň 3</b>	18%	100%	nL / HL 70% / 90%
P34	Výkon přívodního ventilátoru (v %) - <b>stupeň A</b> (nepřítomnost, pouze s ovladačem ComfoSense 67)	0% nebo 15%	97%	nL / HL 15% / 15%
P35	Výkon přívodního ventilátoru (v %) - <b>stupeň 1</b>	16%	98%	nL / HL 35% / 40%
P36	Výkon přívodního ventilátoru (v %) - <b>stupeň 2</b>	17%	99%	nL / HL 50% / 70%
P37	Výkon přívodního ventilátoru (v %) - <b>stupeň 3</b>	18%	100%	nL / HL 70% / 90%
P38	Aktuální výkon (v %) odtahového ventilátoru	-	-	Aktuální %
P39	Aktuální výkon (in %) přívodního ventilátoru.	-	-	Aktuální %


### Menu P4 - Odečet teplot

Podmenu	Popis	Teploty		
		Minimum	Maximum	Tovární nastavení
P41	Komfortní teplota	12 °C	28 °C	20 °C
P45	Aktuální hodnota z čidla T1 (= teplota venkovního vzduchu)	-	-	Aktuální hodnota °C
P46	Aktuální hodnota z čidla T2 (= teplota přiváděného vzduchu)	-	-	Aktuální hodnota °C
P47	Aktuální hodnota z čidla T3 (= teplota odváděného vzduchu)	-	-	Aktuální hodnota °C
P48	Aktuální teplota z čidla T4 (= teplota odvětrávaného vzduchu)	-	-	Aktuální hodnota °C

## Menu P5 - Nastavení dalších programů




Podmenu	Popis	Hodnoty ostatních programů		
		Minimum	Maximum	Tovární nastavení
P50	Aktivace programu pro otevřený oheň (krb / krbová kamna)	0 (= Ne)	1 (= Ano)	0
P51	Potvrzení přítomnosti předehřívacího registru	0 (= Ne)	1 (= Ano)	0
 <b>Měňte pouze v případě dodatečné integrace elektrického předehřevu nebo generálního resetu nastavení jednotky.</b>				
P52	Nastavení programu předehřívání. <ul style="list-style-type: none"> <li>■ 0; Garantovaná ochrana.</li> <li>■ 1; Vysoká ochrana.</li> <li>■ 2; Nominální ochrana.</li> <li>■ 3; Ekonomická.</li> </ul>	0	3	2
 <b>V režimu GARANTOVANÁ OCHRANA je předehřívací registr zapínán dříve. EKONOMICKÁ OCHRANA zapíná předehřívací registr až v poslední možné chvíli, rovnotlaký režim větrání proto nemusí být zaručen.</b>				
Standardní tovární nastavení je NOMINÁLNÍ OCHRANA. V oblastech s častými mrazy s teplotou -10°C a méně doporučujeme nastavit VYSOKÁ nebo GARANTOVANÁ OCHRANA.				
P54	Potvrzení přítomnosti obtoku (bypass).	0 (= Ne)	1 (= Ano)	1
 Jednotka ComfoAir Standard je obtokem vybavena z výroby, proto ponechte hodnotu nastavenou na "1".				
P56	Nastavení požadovaného objemového průtoku vzduchu v domě. <ul style="list-style-type: none"> <li>■ nL: "normální objemový průtok"</li> <li>■ HL: "vysoký objemový průtok"</li> </ul>	nL	HL	HL
 <b>Nastavení objemového průtoku vzduchu je důležité pro naprogramování vzduchových specifikací a nastavení ventilátorů.</b>				
P57	Nastavení verze jednotky ComfoAir Standard. <ul style="list-style-type: none"> <li>■ Li = "Levá verze (interiérová hrdla vlevo)".</li> <li>■ Re = "Pravá verze (interiérová hrdla vpravo)".</li> </ul>	Li	Re	Li
 <b>Při dodání jednotky z výroby je verze naprogramována.</b>				
 <b>Po generálním resetu nebo po výměně hlavní řídicí desky je nutné verzi jednotky naprogramovat.</b>				
Přesnou verzi větrací jednotky naleznete na typovém štítku na horní straně jednotky.				
P58	není k dispozici	0	1	0
P59	Potvrzení přítomnosti entalpického výměníku. <ul style="list-style-type: none"> <li>■ 0; Entalpický výměník není použit.</li> <li>■ 1; Entalpický výměník s čidlem vlhkosti - nepoužívá se.</li> <li>■ 2; Entalpický výměník bez čidla vlhkosti.</li> </ul>	0 (= Ne)	2 (= Ano)	0
 <b>Použit může být pouze entalpický výměník bez čidla vlhkosti.</b>				

## Menu P6 - Nastavení dalších programů

Podmenu	Popis	Hodnoty ostatních programů		
		Minimum	Maximum	General Reset
P60	Potvrzení přítomnosti solankového zemního výměníku ComfoFond-L. <ul style="list-style-type: none"> <li>■ 0; Solankový výměník není nainstalován.</li> <li>■ 1; Řízený solankový výměník je nainstalován - nepoužívá se.</li> <li>■ 3; Neřízený solankový výměník je nainstalován.</li> </ul>	0 (= No)	3 (= Yes)	0
 <b>Použit může být pouze neřízený solankový výměník.</b>				



## Menu P7 - Čtení a reset chybových hlášení (a systémových informací)

Podmenu	Popis	Informace o chybových hlášení.		
		Minimum	Maximum	Tovární nastavení
P70	Aktuální verze firmware.	Číslo firmware bez písmene "v"		
P71	Poslední zaznamenaná závada.	Zobrazen kód chyby odpovídající seznamu chybových hlášení.		
P72	Závada předcházející poslední závadě.	Zobrazen kód chyby odpovídající seznamu chybových hlášení.		
P73	Závada předcházející dvěma posledními závadám.	Zobrazen kód chyby odpovídající seznamu chybových hlášení.		
P74	Reset chybových hlášení. ■ Nastavte na č.'1' a stiskněte "OK".	0	1 (= aktivace)	0
P75	Generální reset. ■ <b>Stiskněte a držte "OK"</b> minimálně 5 s. pro provedení. Veškerá nastavení a přednastavení z výroby budou resetována.	0	1 (= aktivace)	0
<p>Note:</p> <p> <b>Po generálním resetování vás jednotka požádá, abyste znovu zadali nastavení "nL / HL" (viz P56) a "Li / Re" (viz P57).</b></p> <p> <b>Po generálním resetování je třeba znovu nastavit základní konfiguraci jednotky parametry po zprovoznění.</b></p>				
P76	Samočinné testování jednotky (Auto-test)	0	1 (= aktivace)	0
<p> ■ <b>LED diody na displeji blikají.</b>          ■ <b>Jednotka spustí oba ventilátory na maximální otáčky.</b>          ■ <b>Ventil bypassu se otevře a zavře.</b>          ■ <b>Ventil přehřevu se otevře, po provedení testu přehřevu se zavře (pouze je-li integrován přehřev).</b></p>				
P77	Reset intervalu počítadla znečištěných filtrů	0	1 (= aktivace)	0
<p><b>Poznámka:</b> Tato funkce resetuje interval výměny filtrů, který zobrazuje výstrahu "FIL Ter" na displeji. Toto umožňuje výměnu znečištěných filtrů ještě před vypršením standardního intervalu.</p>				

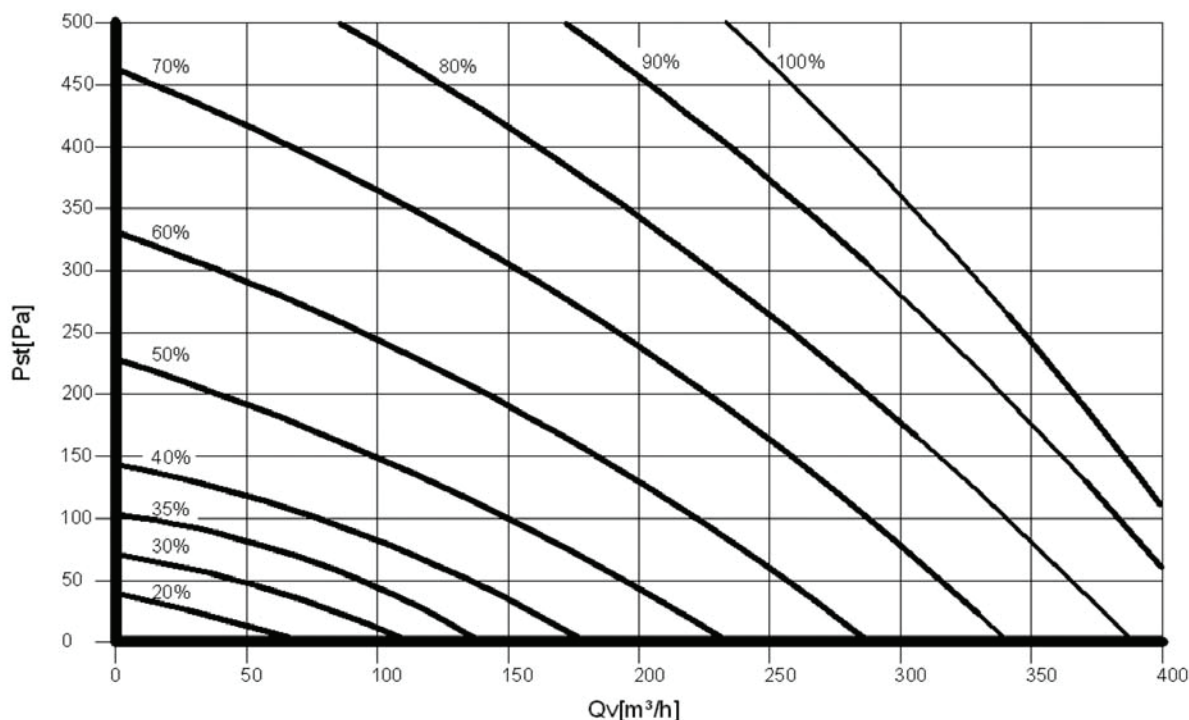
## Menu P8 - Nastavení RF vstupu a analogových signálů (0-10V)

Podmenu	Popis	Hodnoty RF a analogového vstupu		
		Minimum	Maximum	General Reset
850	RF vstup 1 0= není osazen 1= osazen	0	1	0
851	<b>0 = ovládání</b> - control <b>1 = řízení</b> - steer (RF vstup 1)	0	1	0
852	set point RF vstup 1 (řízení)	0	100	50
853	min. pro RF vstup 1 - minimální výkon v %	0	99	0
854	max. pro RFvstup 1 - maximální výkon v %	0	100	100
855	0 = pozitivní RF vstup 1 1 = negativní RF vstup 1	0	1	0
856	Čtení hodnot.	0	100	-

## 2.8 Nastavení průtoku vzduchu

Po instalaci je nutné jednotku ComfoAir Standard nastavit.

### Zehnder ComfoAir Standard 300 a 375



To je možné provést pomocí výše uvedených specifikací průtoku vzduchu pro jednotku ComfoAir Standard.

Standardní nastavení jednotky v nL jsou:

Poloha NEPŘÍTOMEN - ABSENT	není k dispozici v případě použití 3 st. přepínače
Poloha NÍZKÁ - LOW	35%
Poloha STŘEDNÍ - MEDIUM	50%
Poloha VYSOKÁ - HIGH	70%

Standardní nastavení jednotky v HL jsou:

Poloha NEPŘÍTOMEN - ABSENT	není k dispozici v případě použití 3 st. přepínače
Poloha NÍZKÁ - LOW	40%
Poloha STŘEDNÍ - MEDIUM	70%
Poloha VYSOKÁ - HIGH	90%

Při programování jednotky se držte tohoto postupu (po instalaci):

1. Nastavte jednotku do programovacího režimu:

Stiskněte MENU, po dobu 3 vteřin držte současně tlačítka s šipkou nahoru a dolů. Poté bude umožněn přístup do menu P3 - P8.



**V programovacím režimu jsou ventil obtoku a ventil předehřívacího registru vždy zavřeny. Po 30 minutách jednotka ComfoD automaticky ukončí programovací režim.**

2. Zavřete všechna okna a vnější dveře.
3. Zavřete všechny vnitřní dveře.
4. Zkontrolujte že byla provedena opatření ohledně otvorů pro proudění.



**Velikost otvorů pro proudění musí být alespoň 12 cm<sup>2</sup> na l/s.**

5. Zkontrolujte zda oba ventilátory fungují ve třech rychlostních nastaveních.
6. Přepněte jednotku na vysokou rychlost.
7. Instalujte všechny ventily a mřížky.

Jedná-li se o zcela novou instalaci jednotky:

- Instalujte ventily a **otevřete** je co nejvíce.
- Změřte vzduchové průtoky; počínaje přiváděným vzduchem až po odváděný vzduch.
- Pokud se změřené vzduchové průtoky liší od nominálních vzduchových průtoků o více než +/-10% a většina těchto odchylek je kladná, **zajistěte**, aby všechny odchylky byly kladné. Pokud je většina odchylek záporná, **zajistěte**, aby všechny odchylky byly záporné. **Zajistěte**, aby jeden ventil přiváděného a jeden ventil odváděného vzduchu byl stále plně otevřen.

8. Změňte nastavení ventilátoru v P nabídkách P30 až P37 digitálního panelu.
  - Zvolte nejnižší možné nastavení kvůli šetření energií.
  - Zajistěte aby poměry mezi nízkým, středním a vysokým zůstaly rovnoměrné.

**Užijte diagram vzduchových specifikací jednotky pro nastavení ventilátorů.**

9. V případě že se aktuálně nastavené vzduchové objemy stále liší: Seřídte opakovaně ventily.
10. Zkontrolujte celou instalaci ještě jednou poté, co byly nastaveny všechny ventily.
11. Přepněte jednotku (zpět) do ventilační polohy 2.

MENU vstup do menu	pohyb nahoru
OK	pohyb dolů
přívod vypnout (zelená led)	přívod zapnout (zelená led)
komfortní teplota	

Zobrazení na displeji

1	Stupeň výkonu 1 (LOW)
2	Stupeň výkonu 2 (MEDIUM)
3	Stupeň výkonu 3 (HIGH)
XX	Symbol menu
XX	Chybový kód (bliká)
.	Bypass aktivní

## 2.9 Údržba prováděná instalačním technikem

Následující údržbu musí provádět instalační technik:

- Prohlídka a (pokud je to nutné) vyčištění výměníku tepla;
- Prohlídka a (pokud je to nutné) vyčištění ventilátorů;
- Prohlídka a (pokud je to nutné) vyčištění fi ltru předehřívacího registru (pokud je předehřívací registr osazen).

Výstižné vysvětlení těchto činností údržby je obsaženo v následujících odstavcích.

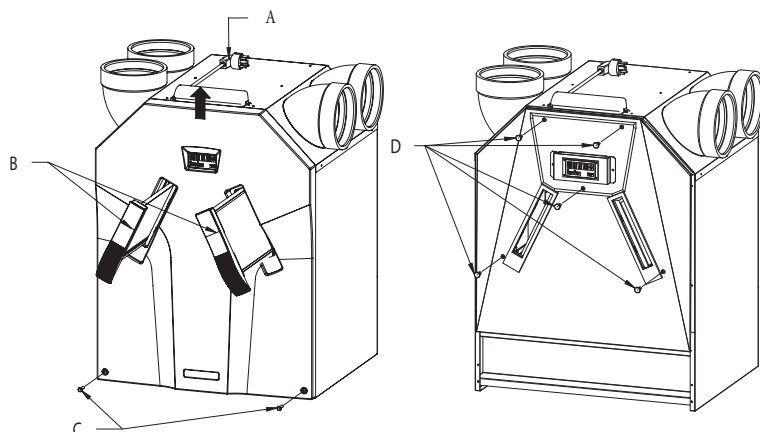
**Zkontrolujte odtok kondenzátu jednou za 2 roky.**

**! Neprovedení (periodické) údržby na jednotce ComfoAir Standard nezvratně snižuje výkonnost ventilačního systému.**

### 2.9.1 Inspekce a čištění výměníku tepla

**Zkontrolujte výměník tepla jednou za 2 roky.**

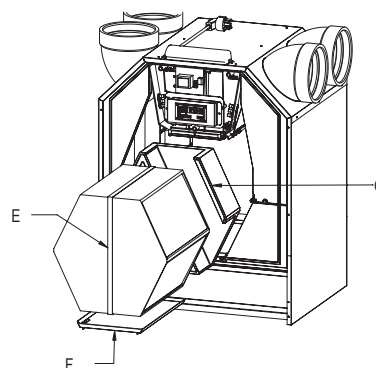
1. Odpojte zdroj energie (A) pro třístupňový přepínač
2. Sejměte páčky (B) z jednotky ComfoAir Standard
3. Vyjměte filtry z jednotky.
4. Uvolněte přední panel odšroubováním šroubů (C).
5. Vysuňte přední panel směrem nahoru a **sundejte** přední panel z jednotky.
6. Uvolněte krycí panel odšroubováním šroubů (D).
7. Sundejte krycí panel.



**Když přikládáte čelní kryt zpět, musí být spodní část nejprve vložena za vyvýšený okraj, aby bylo zajištěno správné utěsnění.**

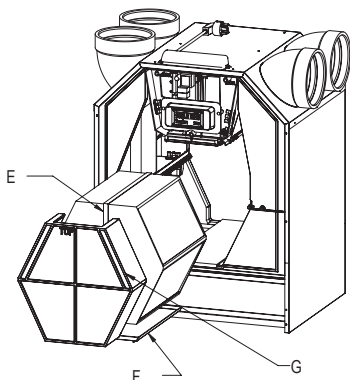
#### ComfoAir Standard – Levá verze

8. Zatáhněte za třmen (E) kvůli vyjmutí výměníku tepla a vaničky pro svod kondenzátu (F).
9. Odstraňte potrubí obtoku (G) v levé verzi jednotky.



## ComfoAir Standard – Pravá verze

8. Odstraňte potrubí obtoku (G) v **pravé** verzi jednotky.
9. Zatáhněte za třmen (E) kvůli vyjmutí výměníku tepla a vaničky pro svod kondenzátu (F).



10. Vyměňte výměník tepla z vaničky pro svod kondenzátu (F).

**Výměník tepla může obsahovat zbytkovou vodu**

**Při opětovném skládání vaničky pro svod kondenzátu musí být otvory na straně odtoku kondenzátu.**

11. Prohlídka a pokud je to nutné vyčištění výměníku tepla.

Užijte jemný kartáč pro očištění lamel. Užijte vysavač nebo vzduchovou pistoli (nikoliv vysoký tlak) pro odstranění špíny a prachu.

**Vždy čistěte proti směru proudění vzduchu. Díky tomu nebude docházet k ulpívání špíny ve výměníku tepla.**

Způsob čištění:

- a. Ponořte výměník několikrát do horké vody (max. 40 °C).
- b. Vypláchněte výměník čistou horkou vodou z kohoutku (max. 40 °C).
- c. Sevřete výměník mezi oběma rukama (na straně barevných ploch) a vytřeste vodu z výměníku.

**Neužívejte agresivní čistidla nebo rozpouštědla.**

**Vyžadují-li ventilátory jednotky nebo filtr předehřivacího registru rovněž údržbu, proveďte ji.**

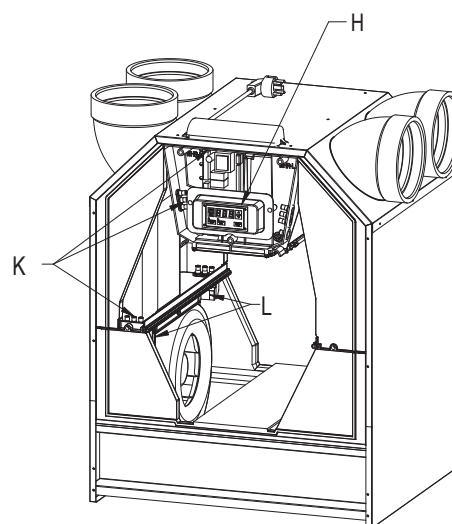
12. Pokud již údržby není potřeba, instalujte všechny díly v obráceném pořadí, znovu připojte zdroj napájení a proveďte samočinný test v souladu s nabídkou P76.

**Upevněte šrouby na kroutivý moment max. 1,5 Nm.**

## 2.9.2 Inspekce a čištění ventilátorů

**Zkontrolujte ventilátory jednou za 2 roky.**

1. Vyměňte výměník tepla podle instrukcí v kapitole o údržbě týkající se výměníku.
2. Odstraňte ovládací panel s displejem v přední části panelu desky řídicího obvodu tak, že odšroubujete dva příslušné šrouby.
3. Uvolněte konektory a uzemňovací drát na panelu desky řídicího obvodu a kompletně vyjměte kabely včetně dvou průchodek (K).
4. Odstraňte celé rolovací pouzdro (L) stisknutím západkových úchytů a ventilátor opatrně vyjměte.
  - Užijte jemný kartáč pro očištění oběžných kol ventilátorů.
  - Užijte vysavač pro odstranění prachu.



**Nepoškodte oběžná kola ventilátoru ani teplotní čidla.**

**Pokud filtr předehřivacího registru rovněž vyžaduje údržbu, proveďte ji.**

8. Pokud další údržba není potřeba, instalujte všechny díly v obráceném pořadí, znovu připojte zdroj napájení a proveďte samočinný test v souladu s nabídkou P76.

## 2.9.3 Inspekce a čištění filtru předehřívacího registru

### **Očistěte filtr předehřívacího registru (pokud je osazen) jednou za 4 roky.**

1. Vyjměte výměník tepla podle instrukcí v kapitole o údržbě týkající se výměníku.
2. Odstraňte ovládací panel s displejem v přední části panelu desky řídicího obvodu tak, že odšroubujete dva příslušné šrouby.
3. Uvolněte konektory a uzemňovací drát na panelu desky řídicího obvodu a kompletně vyjměte kabely včetně dvou průchodek.
4. Vyjměte kabel předehřevu z panelu desky řídicího obvodu.
5. Odstraňte základnu předehřívacího registru.
  - Základna je osazena v elektronickém nosiči se čtyřmi zacvakávacími spoji. Dva zacvakávací spoje jsou umístěné vpředu (viditelné) a dva vzadu (nejso viditelné).
6. Proveďte kontrolu a pokud je to nutné vyčištění filtru předehřívacího registru;
  - Filtr očistěte kartáčem.
  - Odstraňte všechny nánosy pomocí vlhkého hadru.
7. Instalujte všechny díly v obráceném pořadí.
8. Znovu připojte ovladač jednotky ke zdroji energie.
9. Proveďte samočinný test v souladu s nabídkou P76.

## 2.10 Závady

Závady na jednotce jsou hlášeny následovně:

- Na integrovaném displeji se zobrazí chybové hlášení

Chybová hlášení se nemusí nutně objevit na integrovaném displeji ve všech případech, i když dojde k závadě (nebo problému). Podrobné vysvětlení obou typů závad (problémů) je uvedeno v následujících odstavcích.

### 2.10.1 Chybová hlášení na displeji

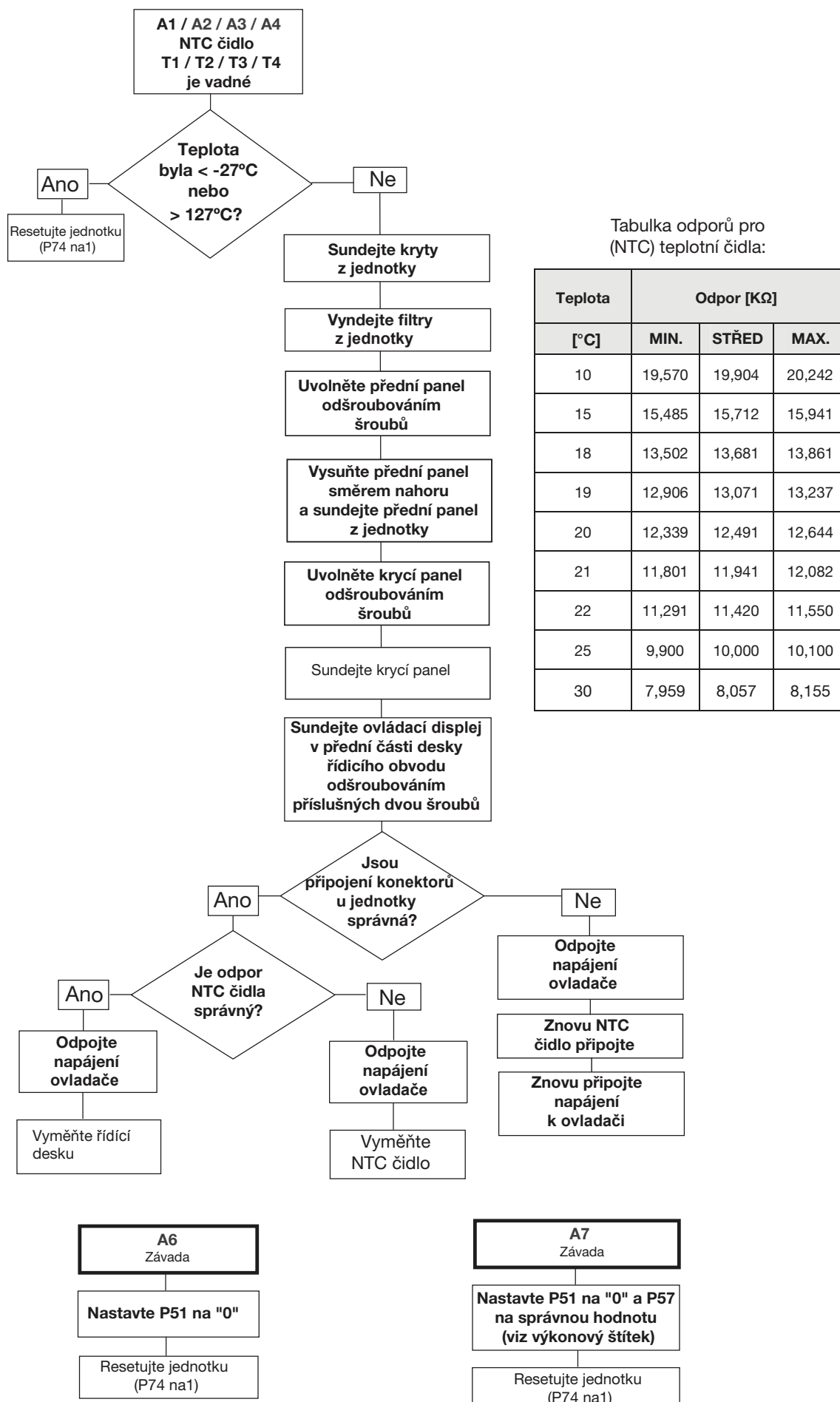
V případě závady bude na digitálním panelu jednotky zobrazen příslušný chybový kód.

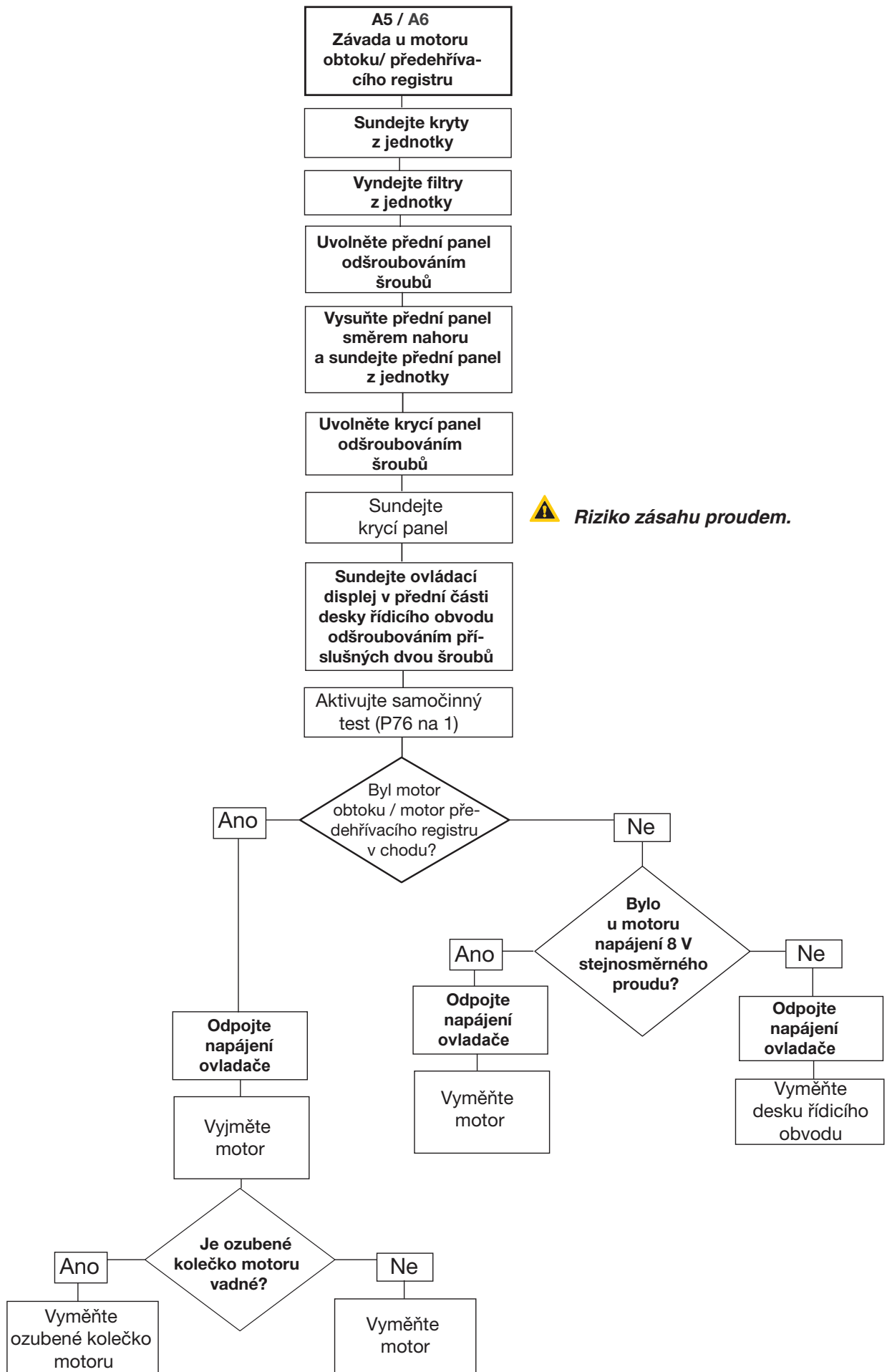
Níže je uveden přehled závad na digitálním panelu. V kapitole o odstraňování problémů je vysvětleno, jak tyto závady řešit.

Kód	Popis
A0	Není k dispozici
A1	Čidlo NTC T1 je závadné. (= teplota venkovního vzduchu)
A2	Čidlo NTC T2 je závadné. (= teplota přiváděného vzduchu)
A3	Čidlo NTC T3 je závadné. (= teplota odváděného vzduchu)
A4	Čidlo NTC T4 je závadné. (= teplota odvětrávaného vzduchu)
A5	Závada v motoru obtoku.
A6	Závada v motoru předehřívacího registru
A7	Předehřívací registr nevyhřívá dostatečně.
A8	Předehřívací registr se přehřívá
E1	Ventilátor odvětrávaného vzduchu se neotáčí.
E2	Ventilátor přiváděného vzduchu se neotáčí.
FiL tEr	Uplynul interval pro výměnu filtrů.

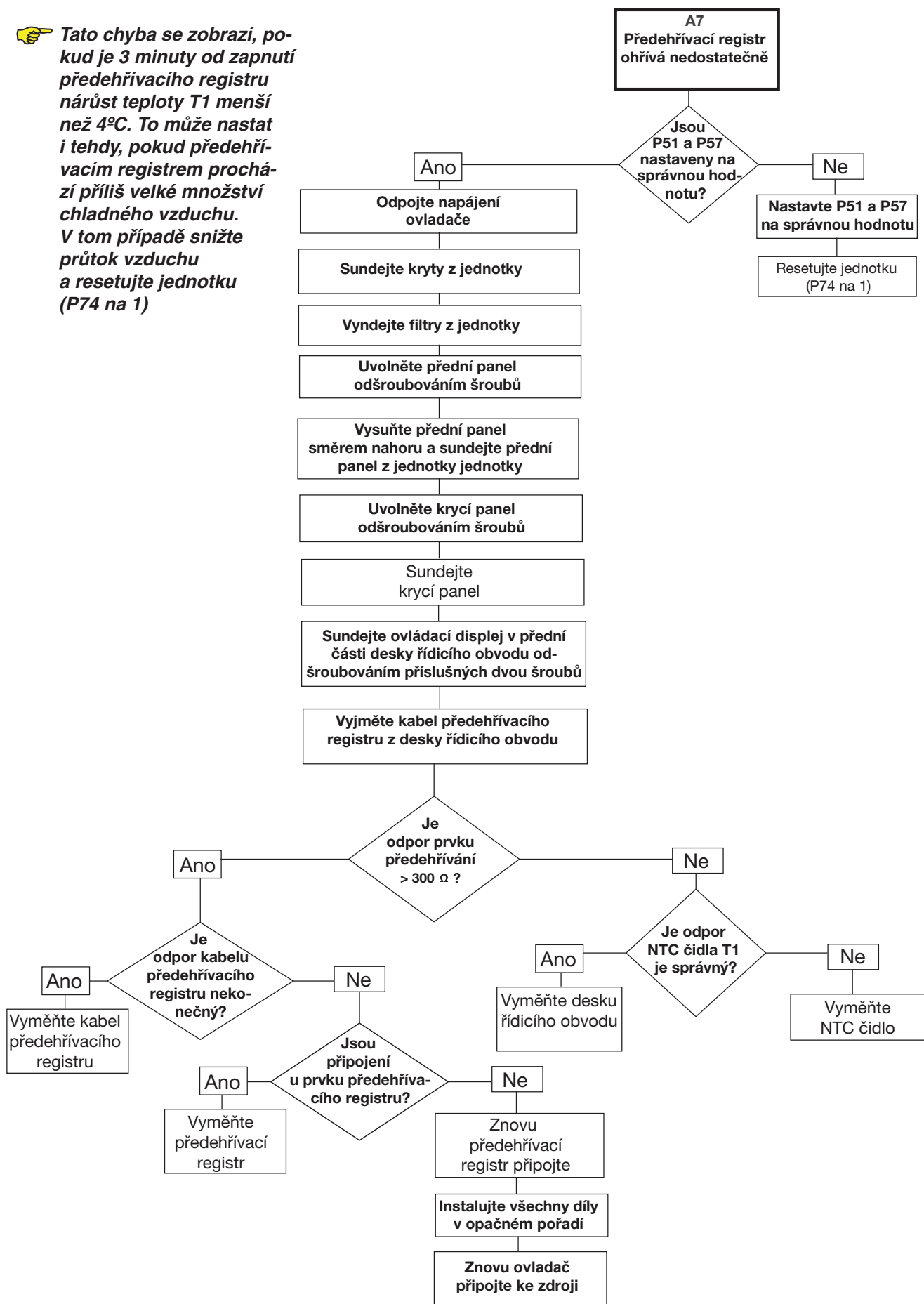
## 2.10.2 Co dělat v případě závady / Odstraňování závad

Níže uvádíme několik typů pro odstraňování závad ohledně chybových hlášení již dříve popsanych, které se mohou objevit na digitálním panelu v případě závady.

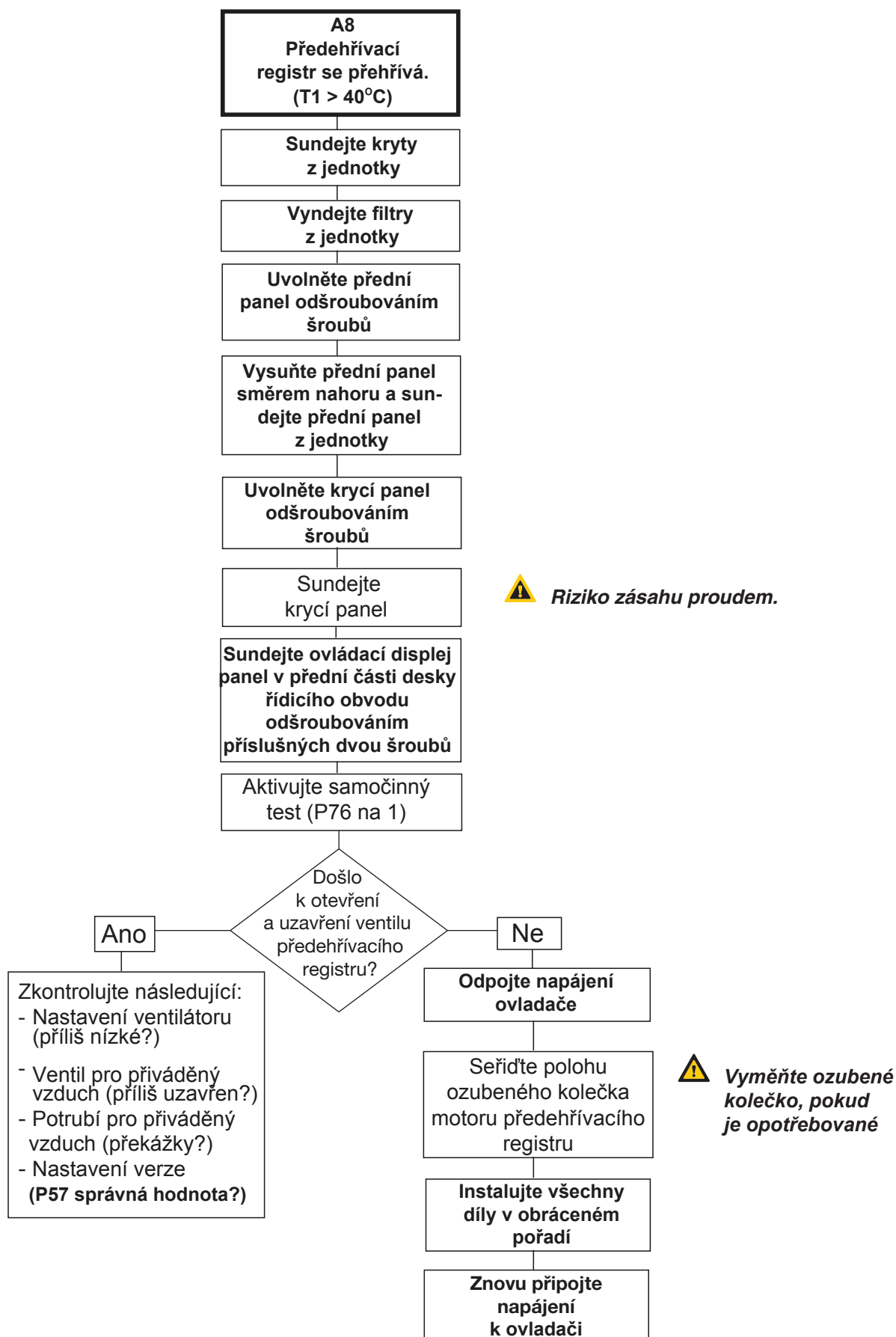


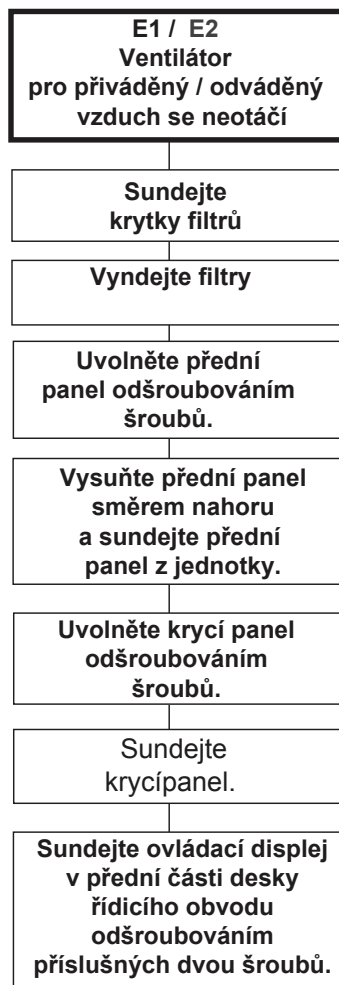
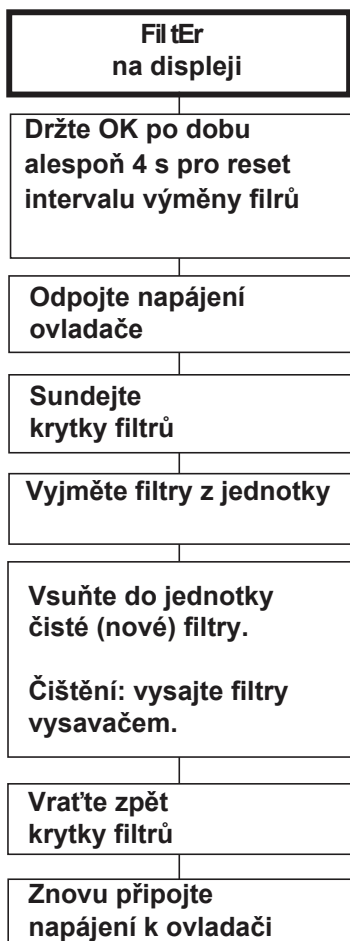


**☞ Tato chyba se zobrazí, pokud je 3 minuty od zapnutí předehřívacího registru nárůst teploty T1 menší než 4°C. To může nastat i tehdy, pokud předehřívacím registrem prochází příliš velké množství chladného vzduchu. V tom případě snižte průtok vzduchu a resetujte jednotku (P74 na 1)**

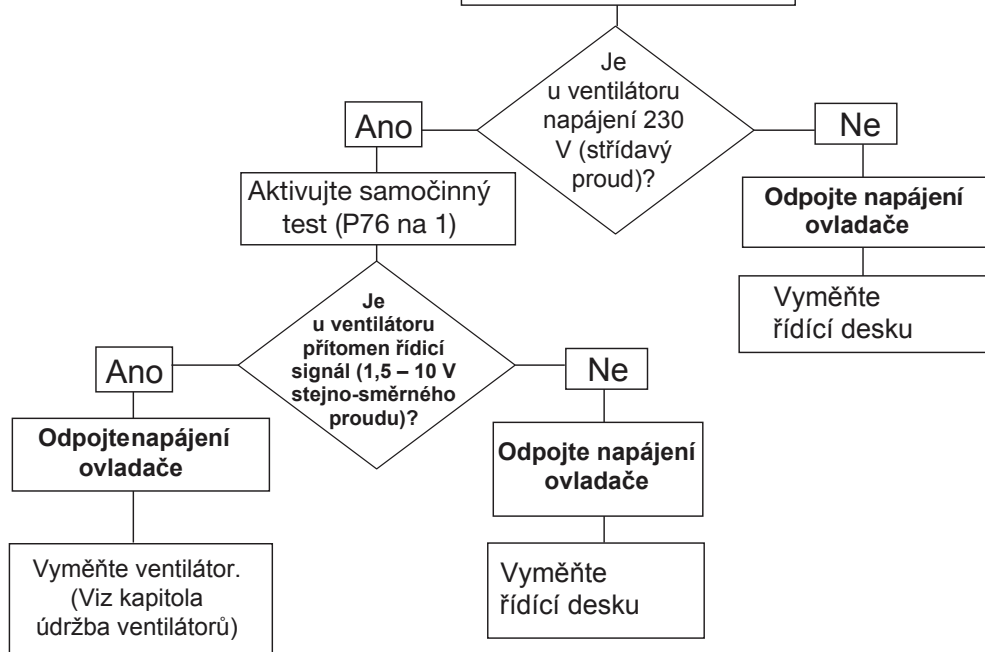








 **Riziko zásahu proudem.**

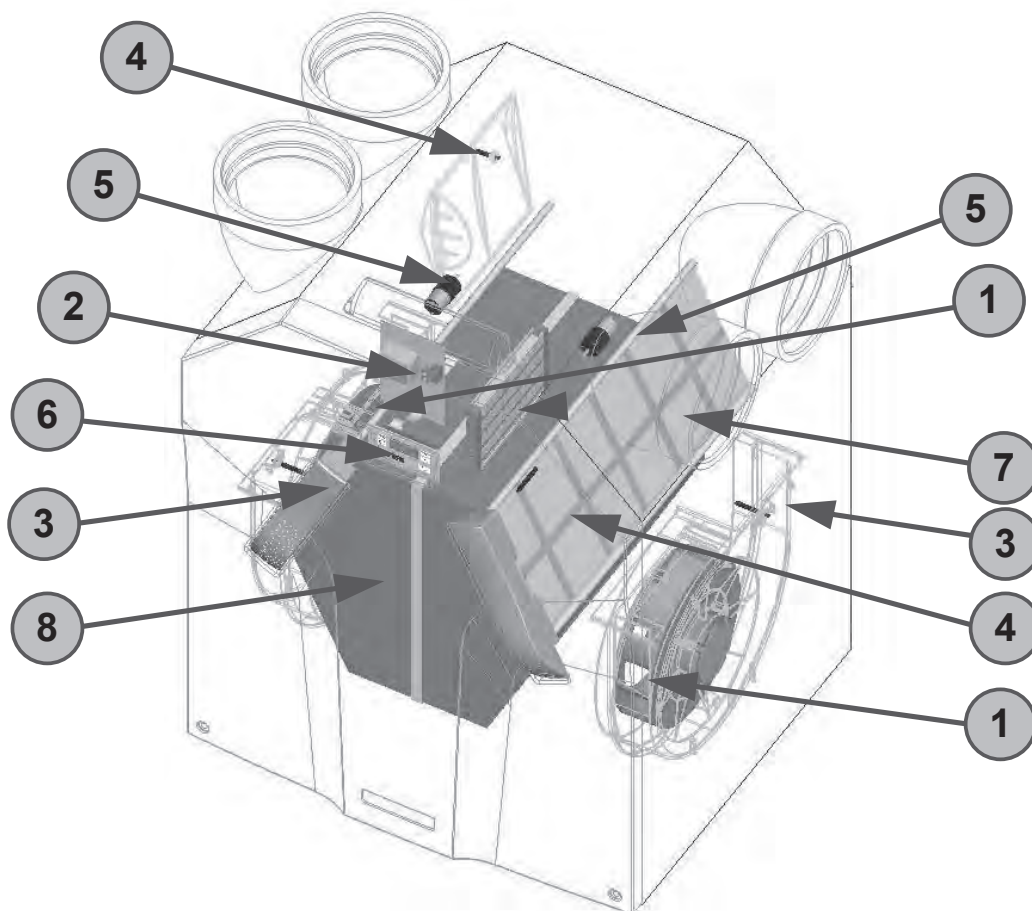


### 2.10.3 Závady (nebo potíže) bez poplachů

Přehled závad (nebo potíží) bez oznámení je uveden níže.

Problém/závada	Indikace	Kontrola / zásah
Systém je vypnut	Napájení je zapnuto	<b>Zkontrolujte pojistku na desce řídicího obvodu</b> <ul style="list-style-type: none"> <li>• Pokud je pojistka vadná, vyměňte ji.</li> <li>• Pokud je pojistka v pořádku, je vadná řídicí deska a musí být vyměněna</li> </ul>
	Chybí napájení proudem	<b>Napájení ze sítě</b> je vypnuto
Vysoké vstupní teploty v létě	Obtok zůstává uzavřen	<b>Snižte</b> komfortní teplotu
	Jednotka je stále v zimním režimu: Obtok zůstává uzavřen	Kontrola režimu jednotky je možná pomocí speciálního čtecího softwaru <ul style="list-style-type: none"> <li>• Počkejte, dokud se jednotka nepřepne do letního režimu</li> </ul>
Nízké vstupní teploty v zimě	Obtok zůstává otevřen	<b>Zvyšte</b> komfortní teplotu
Malý nebo žádný přísun vzduchu; sprcha zůstává vlhká	Filtry jsou ucpány	<b>Vyměňte</b> filtry
	Ventily jsou ucpány	<b>Vyčistěte</b> ventily
	Výměník je ucpán nečistotami	<b>Vyčistěte</b> výměník
	Výměník zamrzl	<b>Rozmrazte</b> výměník
	Ventilátor je znečištěn	<b>Vyčistěte</b> ventilátor
	Potrubí ventilátoru je zablokováno	<b>Vyčistěte</b> potrubí ventilace
	Jednotka je v režimu ochrany proti zamrznání	Počkejte na teplejší počasí
Přílišná hlučnost	Vadné ložiska ventilátoru	<b>Vyměňte</b> ventilátor
	Nastavení ventilátoru příliš vysoké	<b>Změňte</b> nastavení ventilátoru
	Mlaskavý zvuk <ul style="list-style-type: none"> <li>• Koleno sifonu tvaru U je prázdné</li> <li>• Koleno tvaru U řádně netěsní</li> </ul>	<b>Naplňte sifon vodou</b> <b>Znovu připojte</b> koleno sifonu tvaru U
	Pískavý zvuk <ul style="list-style-type: none"> <li>• Někde vznikla vzduchová mezera</li> </ul>	<b>Utěsněte</b> vzduchovou mezeru
	Hluk proudění vzduchu <ul style="list-style-type: none"> <li>• Ventily nedoléhají na potrubí</li> <li>• Ventily se dostatečně neotvírají</li> </ul>	<b>Znovu instalujte</b> ventily <b>Znovu nastavte</b> ventily
Unikání kondenzátu	Ucpáný odvod kondenzátu	<b>Uvolněte a vyčistěte</b> odvod kondenzátu
	Kondenzát z potrubí pro přívod vzduchu nevtéká do žlábků pro prosak	<b>Zkontrolujte</b> zda jsou připojení v pořádku

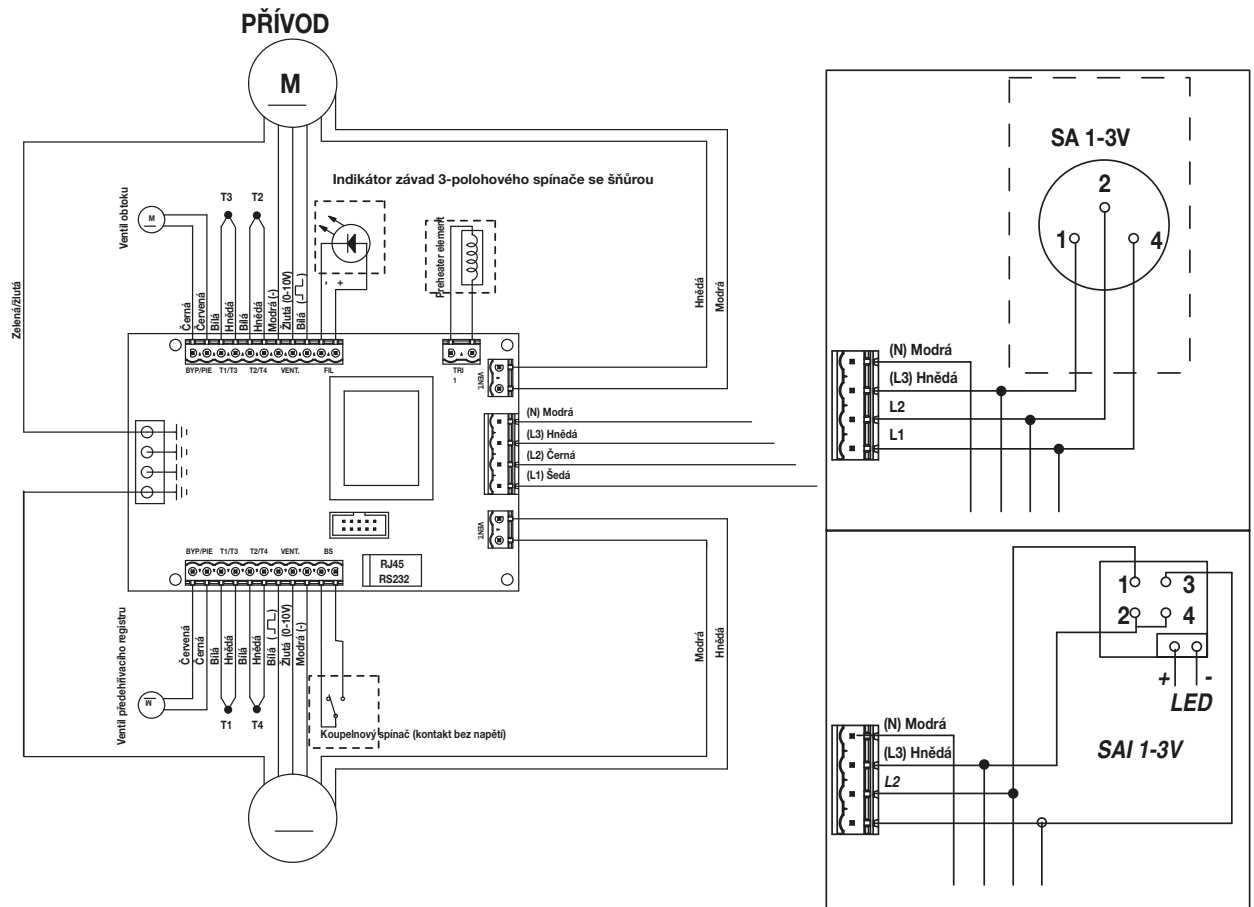
## 2.11 Náhradní díly



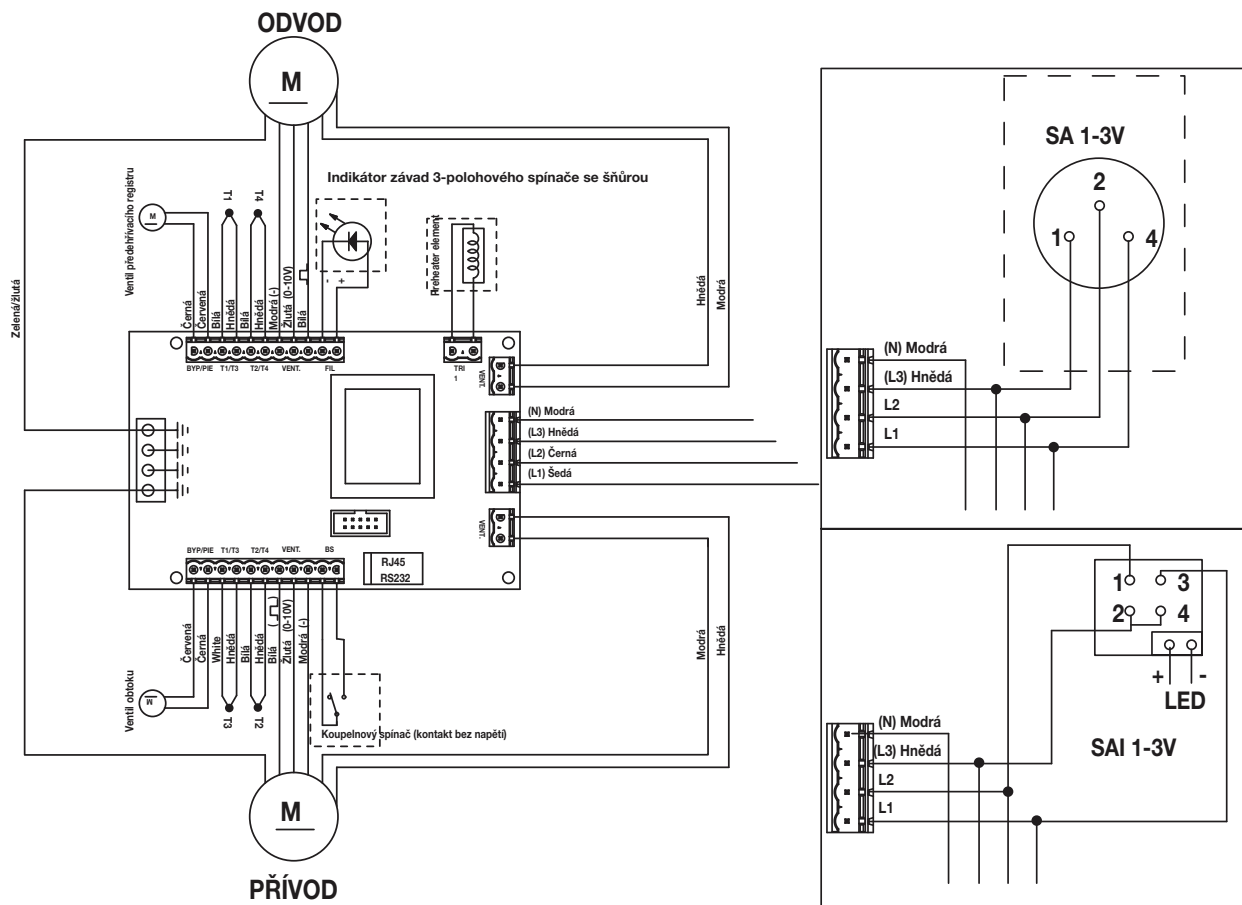
Následující tabulka obsahuje přehled náhradních dílů, které jsou k dispozici pro jednotku ComfoAir Standard.

Číslo	Díl	Číslo výrobku
1	Ventilátory (pravý a levý)	400200010
2	Řídící desk	400300010
3	Teplotní čidlo T2 / T4 (ventilátory)	400300040
4	Teplotní čidlo T1 (předehřívací registr) / T3 (obtok)	400300030
5	Servo motor a kabel (pro obtok a předehřívací registr)	400300050
6	Displej	400300020
7	Filtr G4 nebo F7	v ceníku
8	Výměník tepla	v ceníku

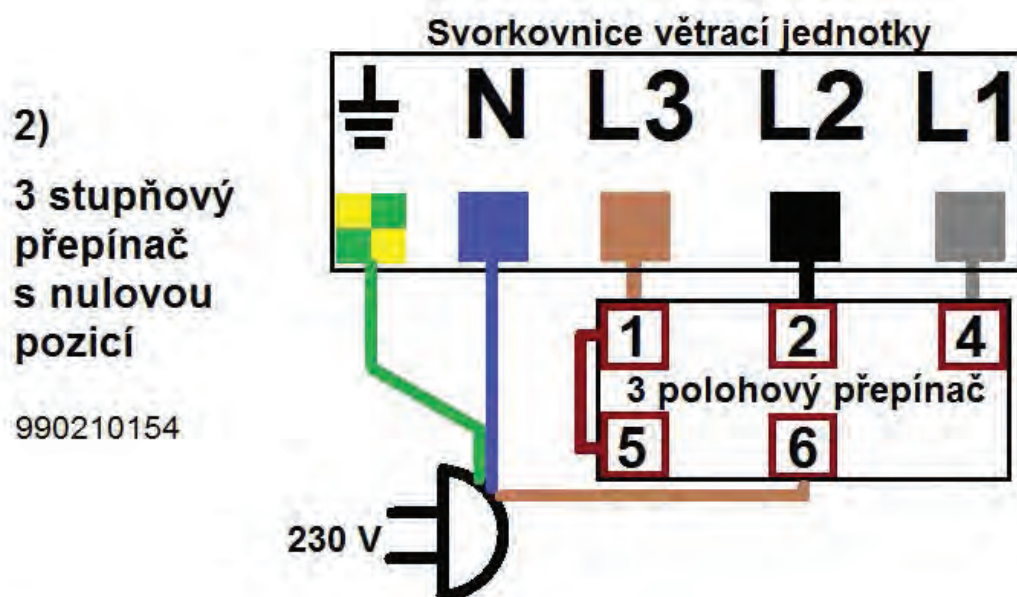
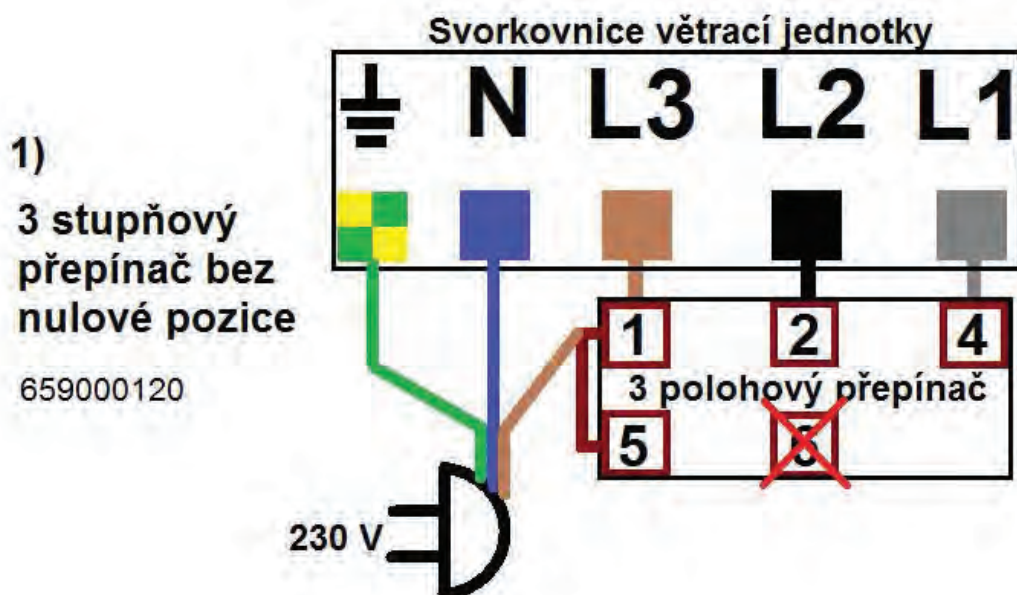
## 2.12 Schéma zapojení: ComfoAir Standard 300 / 375 L – LEVÉ provedení



## 2.13 Schéma zapojení: ComfoAir Standard 300 / 375 R – PRAVÉ provedení



## 2.14 Schéma zapojení 3 stupňového přepínače



3)  
varianta bez použití 3 stupňového přepínače:

1 stupeň: ⊥ N L3

2 stupeň: ⊥ N L3 L2

3 stupeň: ⊥ N L3 L2 L1

Zehnder Group Czech Republic s.r.o.  
Pionýrů 641 · 391 02 Sezimovo Ústí · Česká republika  
T +420 383 136 222 · M +420 731 414 443  
info@zehnder.cz · www.zehnder.cz

**zehnder**