



■ Designové radiátory ■ Komfortní větrání ■ Stropní sálavé vytápění a chlazení ■ Clean Air Solutions

Zehnder ComfoAir Flex

# Vynikající výkon s minimálními prostorovými nároky





Společnost Zehnder je renomovaným světovým výrobcem a dodavatelem udržitelných, zdravých a komfortních řešení pro větrání a vytápění vnitřních prostor. Větrací jednotky Zehnder s pokročilými funkcemi a mimořádným výkonem zajišťují maximální pohodlí, dokonalou a nepřetržitou kontrolu nad kvalitou vzduchu, a vysokou energetickou účinnost. Díky své odolnosti, dlouhé životnosti, tichému provozu a snadné údržbě jsou jednotky Zehnder vynikající volbou pro použití v obytných i komerčních objektech - včetně stísněných prostor s nedostatkem místa.





Zehnder ComfoAir Flex

# Mimořádná flexibilita a maximální komfort. Zdravé řešení celoročně optimálního vnitřního klima nejen pro váš domov.

Nevíte o ní, ale její přítomnost cítíte neustále. Nezabírá prostor, zato zcela mění váš pocit z interiéru v dokonalou harmonii. Větrací jednotka ComfoAir Flex si poradí s jakoukoli výzvou pro kvalitní a zdravé vnitřní klima.





## Řešení už dnes skvěle připravené na budoucnost: Zehnder ComfoAir Flex se přizpůsobuje potřebám zákazníků

Jednotka ComfoAir Flex účinně zajišťuje optimální komfortní klima v každé místnosti vašeho domova či interiéru. Je vybavena nejtiššími ventilátory na trhu, takže větrá s minimální hlučností i při spuštění na nejvyšší výkon. Svými skvělými energetickými, výkonovými i akustickými parametry a inovativní technologií filtrace vzduchu vzbuzuje nadšení uživatelů po celém světě.



**„** *Moderní větrací jednotky musí  
vyhovovat požadavkům zákazníka,  
ne naopak.*

Vysoké náklady spojené s bydlením, omezený prostor a neustále rostoucí požadavky na kvalitu bydlení – tři problémy, s nimiž se denně setkávají majitelé domů i nájemníci.

Naši zákazníci dlouhodobě postrádali systém, který by při zachování vysoké kvality a výkonu dokázal garantovat stejný komfort jako osvědčené Zehnder systémy, ale bez omezení malým prostorem. Tuto výzvu jsme vyslyšeli a přicházíme s novým modelem ComfoAir Flex – kompaktní větrací jednotkou vhodnou i do těch nejmenších domů, bytů a interiérů.

Jednotka ComfoAir Flex byla navržena pro snadnou a flexibilní instalaci. Díky čtyřem otočným hrdlům, nastavitelným montážním držákům a možnosti levé a pravé orientace je velmi univerzální. Svou nízkou výškou a rozměry 1068 × 868 × 327 mm (d × š × v) a celkovou konstrukcí je jednotka Zehnder ComfoAir Flex jako stvořená pro stísněné prostory. Díky tomu je také vhodná do každého bytu, a odpadá tak nutnost volby mezi mimořádným výkonem větrání a omezením drahocenného obytného prostoru.

Inteligentní technologie ventilátoru optimalizuje proudění vzduchu a umožňuje tichý chod jednotky Zehnder ComfoAir Flex. Díky pokročilé technologii řízení průtoku vzduchu jednotka přesně vyvažuje proudění vzduchu, čímž zajišťuje maximální energetickou účinnost a komfort větrání.

Díky vestavěnému WiFi připojení máte vše neustále pod kontrolou. Pomocí aplikace Zehnder ComfoControl můžete jednotku ovládat snadno a odkudkoli.

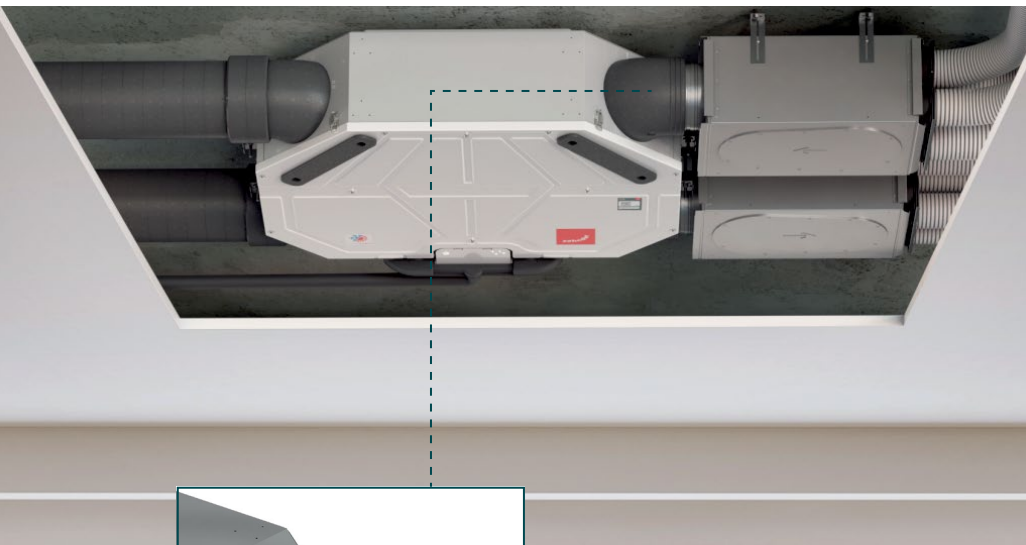
*Usměrňovací mřížky  
ventilátorů Zehnder ComfoAir  
Flex zajišťují tichý chod  
zařízení i při nastavení  
na nejsilnější výkon.  
Reference: Fairtech v Belgii*



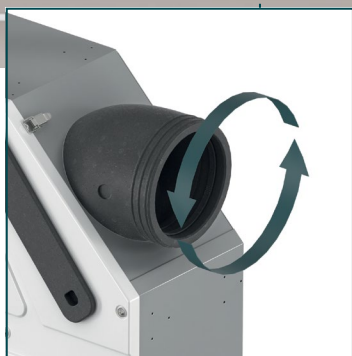
## Všestranný univerzál: Výjimečná technologie v kompaktním provedení

- ✓ Speciálně navržena pro malé prostory
- ✓ Více možností instalace
- ✓ Energeticky úsporná a výkonná
- ✓ Možnost vzdáleného ovládní provozu jednotky pomocí aplikace Zehnder ComfoControl





Otočná hrdla  
pro usnadnění instalace



*Oblast nízkoenergetické výstavby prochází rychlým vývojem. Zehnder ComfoAir Flex je jednou z mála větracích jednotek schopných čelit budoucím energetickým výzvám.*



### Inteligentní monitorování a automatické nastavení

Je důležité, aby větrací systém i v horkém létě dokázal účinně ochladit interiér. Průlomová technologie **Climate Switch** využívá pokročilé algoritmy k nepřetržitému monitorování a úpravě teploty, vlhkosti a proudění vzduchu v obytném prostoru, čímž zajišťuje optimální pohodlí a zdravé vnitřní prostředí.

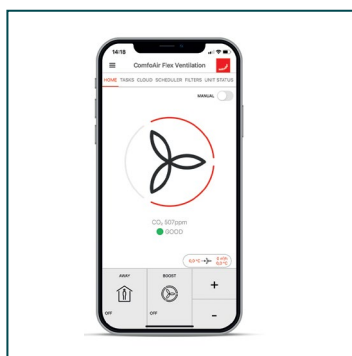
To vše probíhá zcela automaticky, což znamená, že vy nemusíte dělat vůbec nic. Systém Climate Switch zajišťuje příjemnější podmínky bydlení, přináší úsporu nákladů snížením spotřeby energie, a také prodlužuje životnost systému Zehnder ComfoAir Flex.

### Co vás inspirovalo k vývoji větrací jednotky Zehnder ComfoAir Flex?

**Wouter van der Stappen – produktový manažer Zehnder Group:** Inspiraci jsme čerpali z odezvy našich zákazníků. To oni nám řekli, že si přejí vysoce kvalitní jednotku s minimálními prostorovými nároky na instalaci. Jako přední specialisté v oboru větrání jsme využili naše know-how a zkušenosti a vytvořili jsme nový standard pro stropní jednotky k rekuperaci tepla – Zehnder ComfoAir Flex.

### Jaké jsou vaše cíle, pokud jde o jednotky Zehnder ComfoAir Flex?

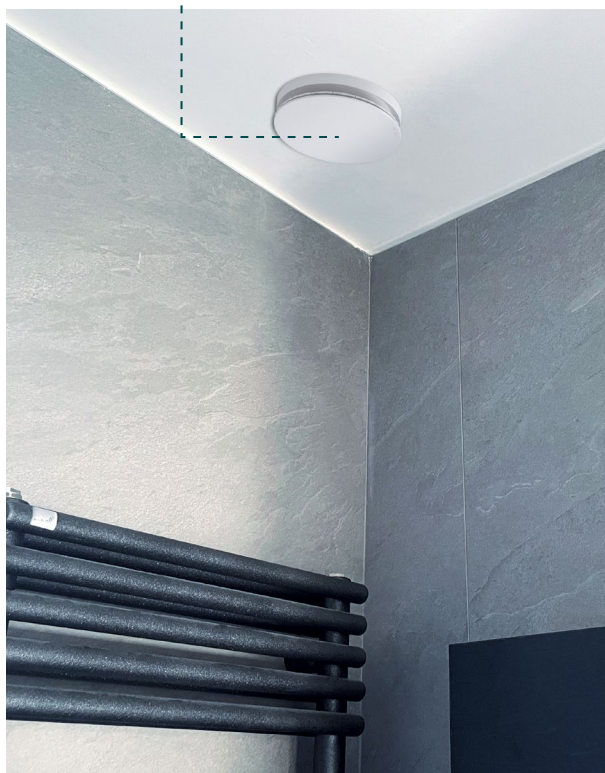
**Wouter van der Stappen – produktový manažer Zehnder Group:** „Naším cílem je přinést potěšení a užitek z příjemného a zdravého vnitřního klima více lidem než kdykoli předtím. Díky flexibilním možnostem instalace, připravenosti pro připojení přes WiFi a funkcím aplikace jsme vyvinuli a zkonstruovali snadno použitelnou jednotku, která nadchne opravdu každého. Díky jednotce Zehnder ComfoAir Flex budou moci užít i majitelé a nájemci malých bytů nebo stísněných komerčních prostor.“



*Plnou kontrolu nad zařízením získáte pouhým přejetím po displeji telefonu.*



Reference: Cevek v Belgii




”

*Díky tomu, že nasloucháme svým zákazníkům a dokážeme skloubit jejich potřeby a nápady s odbornými znalostmi společnosti Zehnder, se nám podařilo vytvořit tuto průkopnickou jednotku.*

Wouter Van der Stappen,  
Produktový manažer divize komfortního větrání





# Intuitivní obsluha. Inteligentní ovládání. Naprostá jednoduchá aplikace.

**Dokonalá a komfortní kontrola:**  
Naše inovativní aplikace Zehnder ComfoControl vám umožní ovládat a monitorovat vaši jednotku Zehnder ComfoAir Flex odkudkoli.

**Aplikace Zehnder ComfoControl**  
Aplikace Zehnder ComfoControl vám umožní ovládat jednotku Zehnder ComfoAir Flex, i když právě nejste doma. Instalace a nastavení jsou velmi jednoduché - stačí připojit jednotku Zehnder ComfoAir Flex k WiFi, a vše je připraveno!

Upravujte nastavení prostřednictvím snadno použitelného rozhraní a nastavte si rozvrhy provozu jednotky tak, aby vyhovovaly vašemu dennímu programu. Aplikace Zehnder ComfoControl vám umožní sledovat výkonnost vaší jednotky Zehnder ComfoAir Flex, získat přístup k podrobným informacím o spotřebě energie a nastavovat upozornění a průběžná oznámení.

**Inteligentní čidla**  
Upravujte si nastavení regulace větrání ve vaší domácnosti, nebo nechte jemně vyladěná čidla, aby vše nastavila za vás.

Ovladač Zehnder ComfoSwitch C a čidlo CO<sub>2</sub> usnadňují zlepšení kvality vzduchu a odstraňování škodlivin z prostředí.

## **Průvodce uvedením do provozu**

Náš software Průvodce uvedením do provozu usnadňuje montážním firmám nastavení a konfiguraci jednotky Zehnder ComfoAir Flex. Postupujte podle pokynů krok za krokem, odpovězte na ověřovací otázky, a případné problémy můžete odstraňovat pomocí nástroje pro řešení problémů.

Díky použití Průvodce uvedením do provozu mají majitelé nemovitosti jistotu, že je jednotka bezpečně nainstalována a optimálně nastavena podle jejich specifických požadavků.

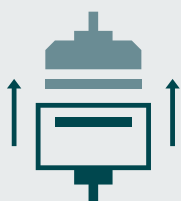
### **3 důvody, proč máte s jednotkou Zehnder ComfoAir Flex vždy vše pod kontrolou**

- ✓ **Průvodce uvedením do provozu** - každý instalatér dokáže jednotku nastavit rychle a efektivně
- ✓ **Aplikace Zehnder ComfoControl** - ovládejte jednotku a měňte nastavení odkudkoli
- ✓ **Inteligentní čidla** - automaticky upravují kvalitu vzduchu a zajišťují dokonalé větrání za všech okolností





## Možnosti ovládání

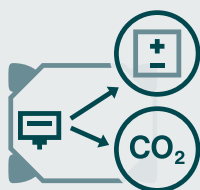


### Integrované možnosti

Vaše jednotka je vybavena mnoha různými integrovanými vstupy umožňujícími řídit kvalitu vzduchu v interiéru 24 hodin denně, 7 dní v týdnu.

### Integrované vstupy

- Kontakt požárního vstupu
- Vstupní kontakt pro funkci Boost
- Vstup z BMS – systému řízení budov (0-10 V)
- Chyba výstupu



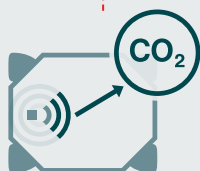
### Zehnder ComfoNet

Inteligentní komunikační systém, který umožňuje, aby spolu všechny součásti jednotky „komunikovaly“ a byly dokonale synchronizovány.



### Zehnder ComfoSwitch C

Zvolte si rychlost větrání a zajistěte intenzivnější výměnu vzduchu pomocí funkce Boost



### Zehnder CO<sub>2</sub> Sensor C

Jednotka se automaticky nastavuje tak, aby byla vždy zajištěna optimální kvalita vzduchu



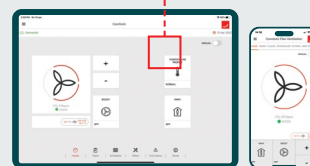
### Vestavěný WiFi-modul

Díky snadnému připojení jednotky k WiFi ji můžete ovládat odkudkoli.



### Aplikace Zehnder ComfoControl

Stáhněte si aplikaci a upravte nastavení jednotky pomocí svého chytrého telefonu



Naskenujte QR kód zde a stáhněte si aplikaci Zehnder ComfoControl!



Zehnder ComfoAir Flex používá čidla pro sledování kvality vzduchu a podle potřeby provádí automatické úpravy nastavení.

- Čidla průtoku měří průtok vzduchu a zajišťují optimální větrání.
- Čidla vlhkosti měří vlhkost, čímž snižují kondenzaci a riziko vzniku plísní a zápachu.
- Teplotní čidla zajišťují příjemnou teplotu po celý rok.

# Odolné komponenty. Snadná údržba. Plynulý provoz.

V jedné malé kompaktní jednotce Zehnder ComfoAir Flex se skrývá množství špičkových technologií. Naši specialisté vyvinuli tento větrací systém tak, aby bylo umožněno jeho snadné čištění, údržba a servis, jeho výhody tedy budete pociťovat mnoho let. Zjistěte více o inovativních technologiích, které stojí za systémem Zehnder ComfoAir Flex, a o tom, jak jednotlivé komponenty pracují na zlepšení kvality vzduchu ve vaší domácnosti.

## Předehřívání vzduchu pro vaše pohodlí a komfort

Předehřívací registr zajišťuje ochranu proti mrazu ohříváním vzduchu přiváděného zvenčí před vstupem do jednotky s ohledem na teplotu, proudění vzduchu a vlhkost. Umožňuje celoroční provoz vaší jednotky bez ohledu na venkovní podmínky.



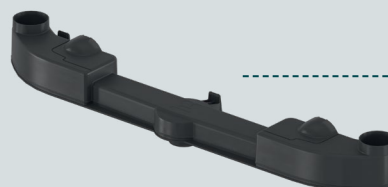
## Výkonné větrání, klidný domov

Větrací jednotka musí fungovat tiše, a to i při nastavení na nejsilnější výkon. Usměrňovací mřížky, spirálový plášť a rotor zajišťují nejlepší možné proudění vzduchu, snižují hlučnost a zajišťují, aby nikdo nebyl rušen při práci, spánku nebo při hraní.



## Udržování čistého vzduchu a „zdravého“ stavu jednotky

Dvojitý suchý sifon díky své inovativní konstrukci udržuje výměník tepla suchý a odstraňuje přebytečnou vlhkost. Tím zabraňuje růstu plísní a bakterií a odstraňuje kondenzovanou vodu ze systému, čímž snižuje riziko netěsností a zanesení.

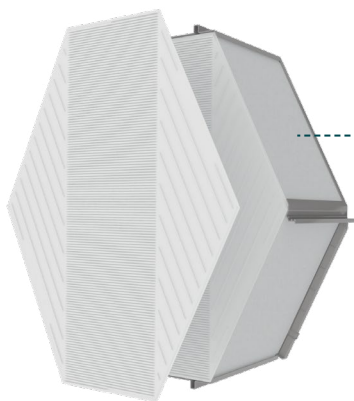






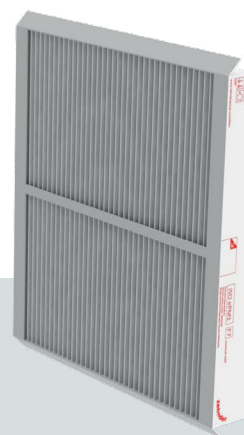
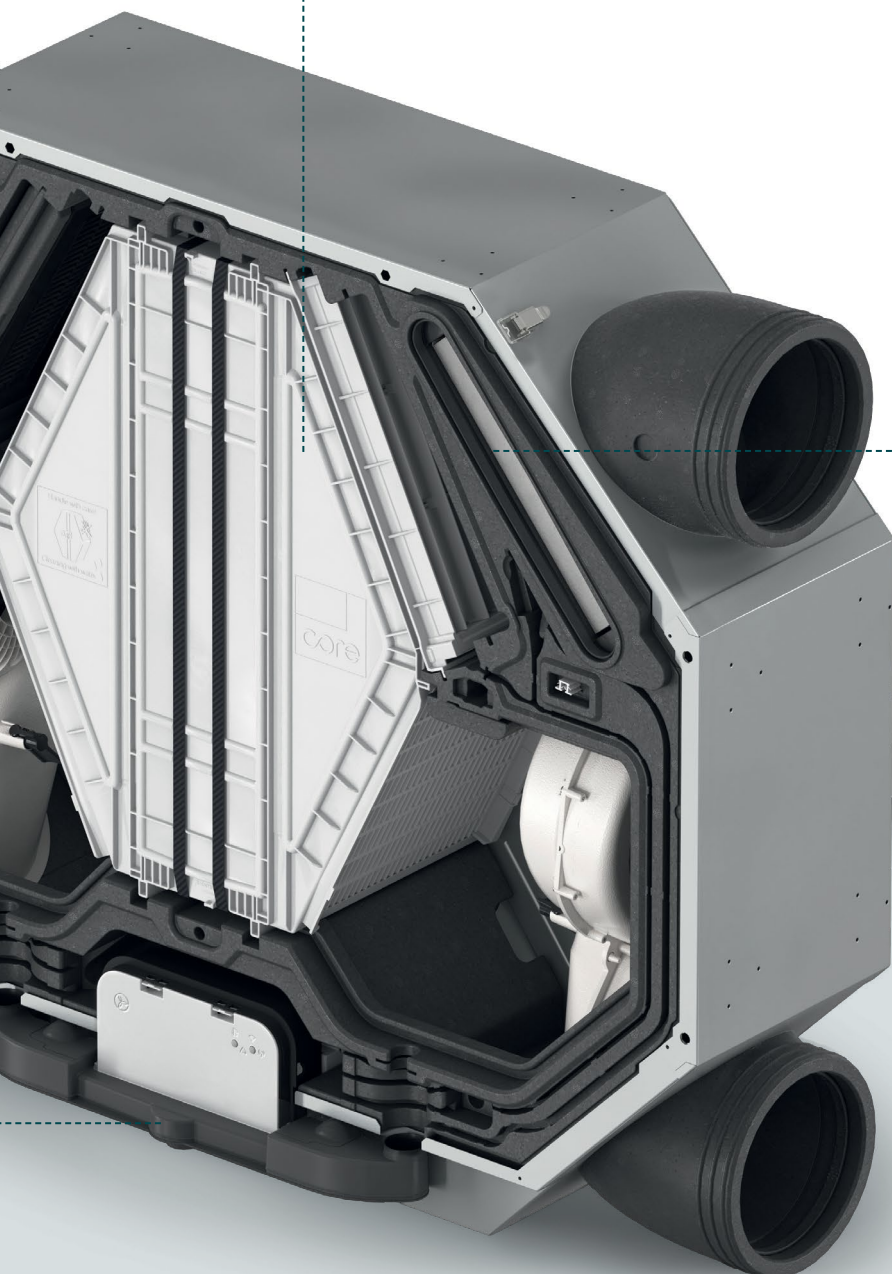
### Lepší rekuperace tepla v jednom malém zařízení

Účelem inline žaluziového modulačního bypassu je zlepšování regulace rekuperace tepla; rekuperace tepla se částečně nebo zcela sníží v podmínkách, kdy není zapotřebí. Prostorově úsporný a kompaktní inline žaluziový modulační bypass zvyšuje účinnost jednotky Zehnder ComfoAir Flex.



### Inovativní konstrukce, která snižuje vaše náklady na energii

Díky jedinečnému tvaru a velké ploše může výměník tepla Zehnder ComfoAir Flex dosáhnout vysoké rekuperace tepla. To znamená úsporu nákladů na energie a snížení vaší uhlíkové stopy.



### Odstraňování i těch nejmenších částic z atmosféry

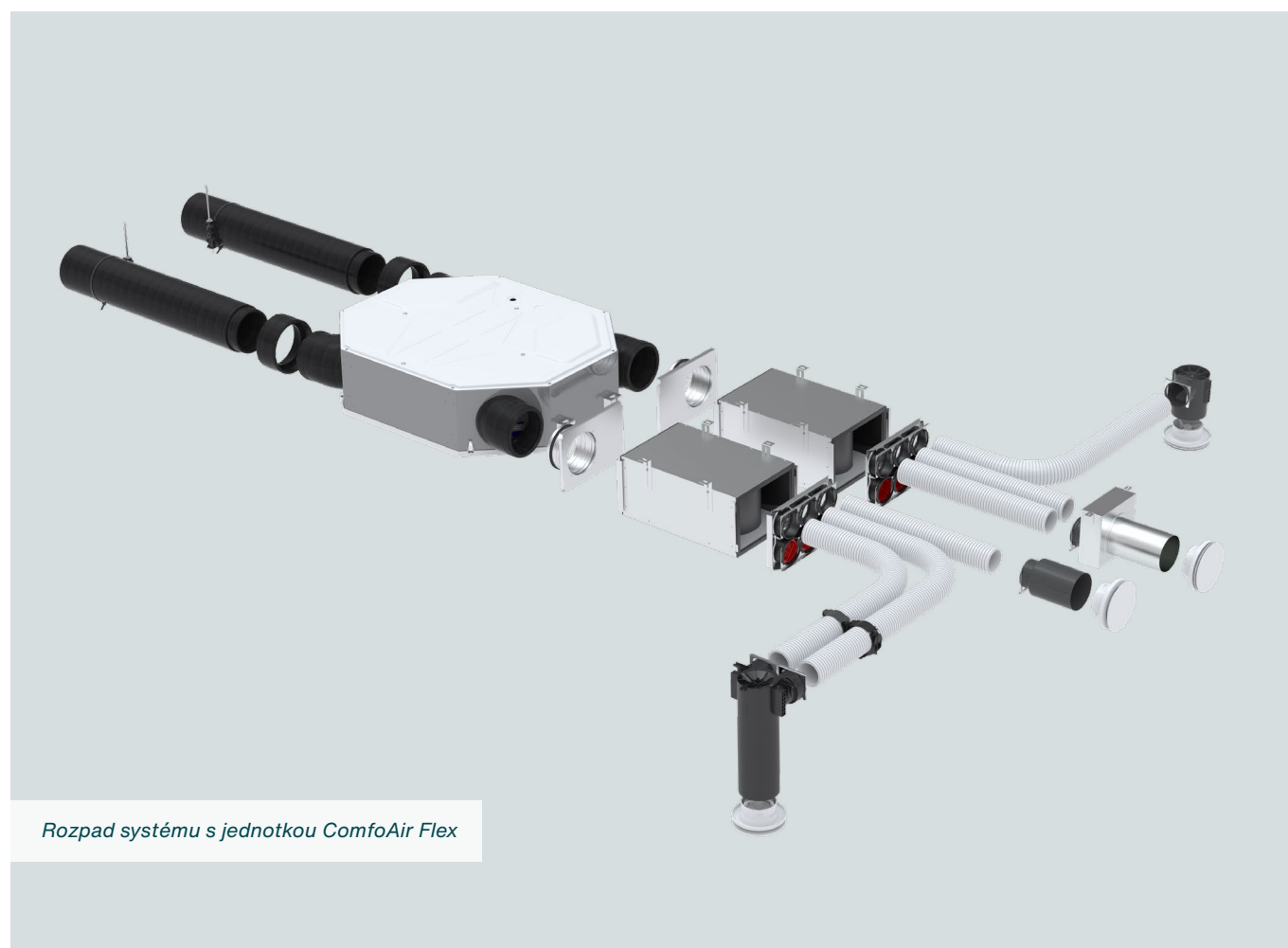
Sada hygienických filtrů Zehnder zachycuje částice o průměru pouhého jednoho mikrometru a také prach a pyl, stejně jako škodlivé bakterie a částice plísní, které mohou způsobovat dýchací obtíže. Sada hygienických filtrů Zehnder zajistí čistotu prostředí vašeho domova a vzduchu v něm.

# Prémiová kvalita v číslech

## Hodnoty výkonu

Hodnoty výkonu\* Zehnder ComfoAir Flex 350 115W ePM1 PH

Bod měření	Objemový průtok [m <sup>3</sup> /h]	Hodnota statického tlaku (pst) [Pa]	P [W]	cos φ	Měrný příkon ventilátoru [Wh/m <sup>3</sup> ]
1	150	25	24	0,44	0,16
2	200	50	45	0,48	0,23
3	245	50	64	0,50	0,26
4	250	100	77	0,51	0,31
5	300	100	103	0,53	0,34
6	350	100	135	0,55	0,38
7	250	150	88	0,52	0,35
8	250	200	99	0,53	0,39
9	300	200	126	0,54	0,42
10	350	200	158	0,56	0,45





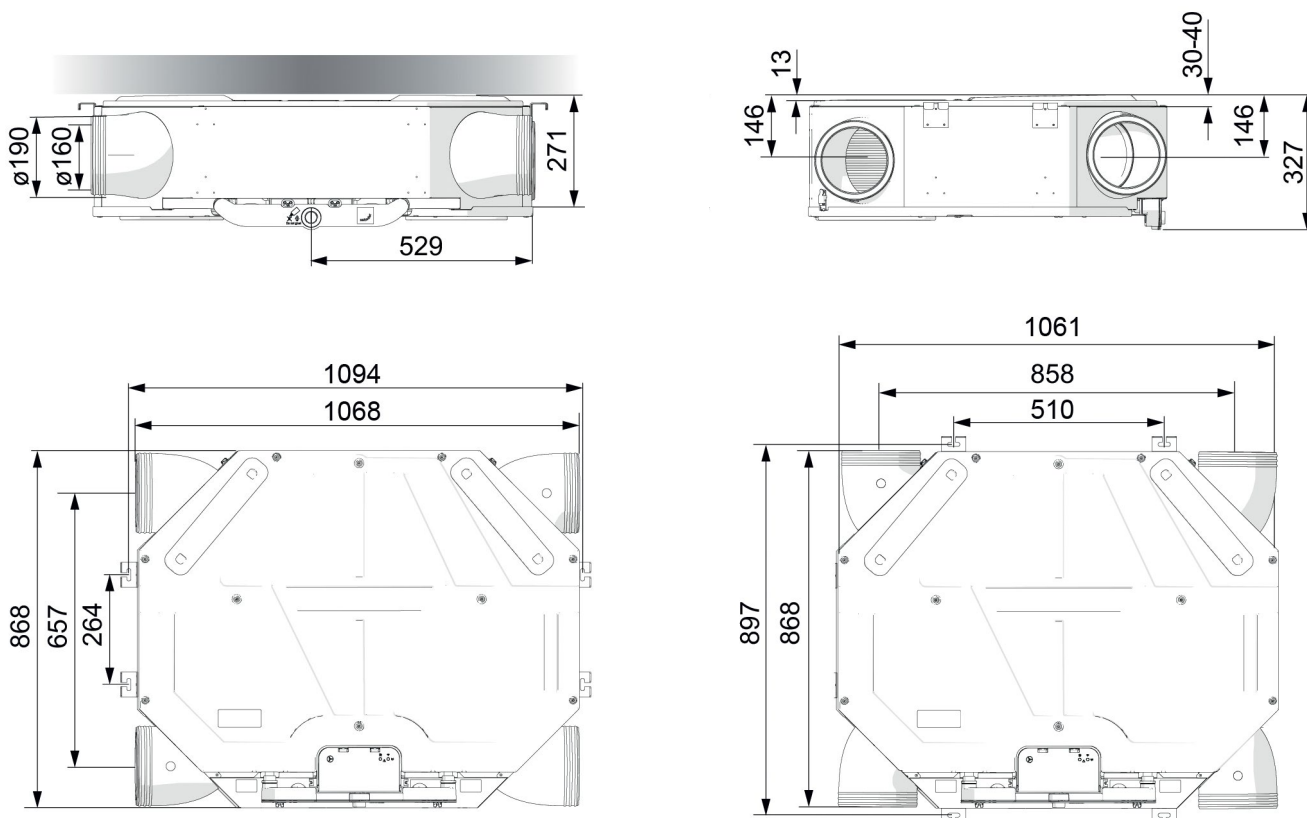
Hodnoty výkonu\* Zehnder ComfoAir Flex 250 ePM1 PH

Bod měření	Objemový průtok [m <sup>3</sup> /h]	Hodnota statického tlaku (pst) [Pa]	P [W]	cos φ	Měrný příkon ventilátoru [Wh/m <sup>3</sup> ]
1	100	25	13	0,39	0,13
2	150	50	29	0,45	0,19
3	175	50	36	0,46	0,21
4	200	100	55	0,49	0,28
5	250	100	77	0,51	0,31
6	200	150	65	0,50	0,33
7	200	200	76	0,51	0,38
8	250	200	99	0,53	0,39

\* Výměník tepla HRV + sada hygienických filtrů: 1x filtr IsoCoarse (G4), včetně předehřívacího registru

## Kompaktní konstrukce připravená k instalaci

### Technické výkresy



Všechny rozměry v milimetrech (mm).

# Stručný přehled výhod

## Pro zákazníky

**Zákazníci mohou využívat výhod spolehlivosti, účinnosti a mimořádného vysokého výkonu komfortního větrání:**

- Svěží a zdravé prostředí v interiéru pro maximální pohodlí i ve stísněných prostorách
- Úspora cenného obytného prostoru, není vyžadován žádný další technický nebo skladovací prostor
- Snížená hladina hluku i při provozu jednotky na nejvyšší výkon díky nejtišší technologii ventilátorů na trhu
- Inteligentní dálkové ovládání a intuitivní obsluha prostřednictvím sofistikované ovládací aplikace
- Úspora nákladů díky vynikající energetické účinnosti a nízké spotřebě elektrické energie
- Vysoce kvalitní komponenty pro spolehlivost, odolnost a dlouhou životnost



## Pro projektanty a montážní firmy

**Profesionálům je poskytována podpora při plánování, instalaci a údržbě:**

- Kompaktní design pro jednoduchou integraci do každé domácnosti
- Vyšší flexibilita díky různým možnostem instalace a orientace
- Optimální přístupnost pro rychlé uvedení do provozu a snadnou údržbu

## Proč používat originální filtry Zehnder?

**Originální filtry Zehnder jsou přímo určeny pro jednotky Zehnder ComfoAir Flex, což znamená lepší proudění vzduchu, méně škodlivých částic a lepší kvalitu vzduchu.**

Doporučením našich filtrů pomůžete lidem maximálně využít všech předností jejich domácích větracích systémů.



Používejte  
pouze originální  
filtry. Pro více  
informací  
použijte QR kód.

## Máte další otázky?

Rádi vám pomůžeme! Kontaktujte nás prostřednictvím uvedených kontaktních údajů nebo navštivte naše internetové stránky.

T: +420 383 136 222, M: +420 731 414 443  
info@zehnder.cz  
www.zehnder.cz



# Vždy to nejlepší klima

Naším posláním je zajišťovat příjemné a zdravé vnitřní prostředí pomocí vysoce kvalitních technických řešení. O příjemnou teplotu v obytných prostorách se starají naše radiátory a stropní systémy pro vytápění a chlazení, zatímco naše řešení pro větrání zajišťují, abyste mohli dýchat čerstvý a čistý vzduch 24 hodin denně, sedm dní v týdnu.

**zehnder**

- Designové radiátory ■ Komfortní větrání interiérů
- Stropní sálavé vytápění a chlazení
- Clean Air Solutions



celosvětové zastoupení ve více než 70 zemích

## Váš globální partner pro vnitřní klima

### Důvěryhodný partner

Již od roku 1895 poskytujeme svým zákazníkům služby na míru, od plánování až po instalaci vynikajících řešení pro nejlepší vnitřní klima.



### Víte, co bude následovat

Jsme firma, jejímž hnacím motorem jsou inovace. Snažíme se poskytovat inteligentní řešení pro větrání, vytápění a chlazení.



### Švýcarská kvalita a preciznost

Švýcarská kvalita a přesnost se odráží ve všech našich výrobcích. Konstrukční standardy našich produktů dodávají obytným prostorům nadčasovou eleganci pro včerejšek, dnešek i zítřek.



### Vědět proč, vědět jak

Naším posláním je neustále sdílet s našimi zákazníky naše odborné znalosti a know-how prostřednictvím odborných školení. Naše specializované Zehnder Akademie vdechují vnitřnímu klima život.



**Zehnder Group Czech Republic, s.r.o.**

Pod Kovosvitem ▪ 391 02 Sezimovo Ústí II ▪ Česká republika

Kontakt pro ČR: T +420 383 136 222, M +420 731 414 443 ▪ [info@zehnder.cz](mailto:info@zehnder.cz) ▪ [www.zehnder.cz](http://www.zehnder.cz)

Kontakt pro SR: M +421 948 150 818 ▪ [info@zehnder.sk](mailto:info@zehnder.sk) ▪ [www.zehnder.sk](http://www.zehnder.sk)

© Všechna práva vyhrazena. Žádná část tohoto dokumentu v jakékoli formě (tiskem, kopírováním, fotokopíí nebo jinak) nesmí být reprodukována, ukládána a publikována bez písemného souhlasu společnosti Zehnder.