



CZ

Návod k montáži a údržbě

NÁSTĚNNÉ PLYNOVÉ KONDENZAČNÍ KOTLE

FGB pro vytápění • FGB-K pro vytápění a ohřev vody

Česky | Změny vyhrazeny

Obsah

1.	Pokyny k dokumentaci/Rozsah dodávky.....	03
2.	Bezpečnostní pokyny	05
3.	Rozměry	08
4.	Technické údaje	09
5.	Schéma kotle	10
6.	Normy a předpisy	12
Instalace		
7.	Sestavení	15
8.	Montážní rozměry	16
9.	Otevření opláštění	17
10.	Instalace	18
11.	Přípojka plynu	20
12.	Montáž sifonu	21
13.	Přívod vzduchu a odvod spalin	22
Regulace		
14.	Elektrické připojení	23
15.	Regulace	29
16.	Parametry regulace HG (kotel)	34
17.	Popis parametrů	36
Uvedení do provozu		
18.	Naplnění otopné soustavy/sifonu	45
19.	Naplnění vytápěcího zařízení	50
20.	Vypouštění vytápěcího zařízení	51
21.	Stanovení druhu plynu	52
22.	Zkouška tlaku plynu	53
23.	Přestavba na jiný druh plynu	54
24.	Omezení maximálního výkonu kotle	56
25.	Měření parametrů spalování	57
26.	Popis funkcí úsporného čerpadla	58
27.	Protokol o uvedení do provozu	60
Údržba		
28.1.	Údržba – Hlášení poruch	62
28.2.	Údržba – Sada náhradních dílů pro údržbu	63
28.3.	Příprava údržby	64
28.4.	Zjištění stupně zanesení výměníku tepla otopné vody (na straně spalin).....	65
28.5.	Údržba hořáku.....	66
28.6.	Kontrola zapalovací a ionizační elektrody.....	68
28.7.	Čištění sifonu/Kontrola expanzní nádoby.....	69
28.8.	Demontáž výměníku tepla.....	70
28.9.	Sestavení výměníku tepla	72
29.	Kontrola ohřevu vody	75
Technické údaje		
30.	Bezpečnostní zařízení.....	76
31.	Montážní pokyny pro přívod vzduchu a odvod spalin	77
32.	Montážní pokyny pro vytápění a odpory snímačů.....	93
33.	Protokol o údržbě	94
34.	Poruchy, příčiny poruch a odstranění poruch.....	95
35.	Schéma zapojení FGB	99
36.	Informační list výrobku podle nařízení (EÚ) č. 811/2013	100
37.	Technické parametry podle nařízení (EU) č. 813/2013	102
EU-PROHLÁŠENÍ O SHODĚ		103

1. Pokyny k dokumentaci/Rozsah dodávky

Související podklady

Návod k obsluze

Platí také návody pro všechny použité přídatné moduly a další příslušenství.

Archivace dokladů

Provozovatel zařízení, popřípadě jeho uživatel, zajišťuje archivaci všech návodů a podkladů po dobu životnosti zařízení.

Předejte tento Návod k montáži, i všechny ostatní související návody provozovateli zařízení, popř. jeho uživateli.

Pokyny pro provozovatele zařízení

- Informujte provozovatele zařízení o nutnosti uzavření smlouvy s oprávněnou a odborně způsobilou servisní firmou o provádění pravidelné údržby a kontrolních prohlídek.
- Informujte provozovatele zařízení, že roční kontrolní prohlídku a údržbu směji provádět pouze autorizované subjekty s příslušným oprávněním, dále jen „oprávněné osoby“.
- Informujte provozovatele zařízení, že opravy kotle směji provádět pouze oprávněný servisní partner.
- Informujte provozovatele zařízení, že směji být používány pouze originální náhradní díly.
- Informujte provozovatele zařízení, že na kotli nebo na ovládacích prvcích nelze provádět žádné technické změny.
- Informujte provozovatele zařízení, že podle platných předpisů odpovídá za bezpečný a ekologický provoz, i za energetickou efektivitu zařízení.
- Informujte provozovatele zařízení, že tento návod a související dokumentaci musí archivovat po celou dobu životnosti zařízení.
- Provozovatele zařízení prokazatelně zaškolte v obsluze topného zařízení.

Platnost návodu

Tento Návod k montáži platí pro nástěnné kondenzační kotle FGB-(K). O případných technických změnách informuje výrobce popř. distributor na svých webových stránkách.

Recyklace a likvidace

- Demontáž zařízení a odpojení od stávající elektroinstalace směji provádět pouze odborně způsobilé osoby.
- Zařízení likvidujte podle aktuálního stavu vědy a techniky pro ochranu životního prostředí, recyklaci a likvidaci.
- Staré zařízení, opotřebované nebo vadné součásti, tekutiny a oleje ohrožující životní prostředí, musí být likvidovány v souladu se zákonem o nakládání s odpady ekologicky přijatelným způsobem v příslušném recyklačním a likvidačním centru.
Zařízení se nesmiji v žádném případě likvidovat společně s domovním odpadem!
- Obaly z kartonu, recyklovatelné plasty a náplně zlikvidujte rovněž ekologicky šetrným způsobem v příslušných střediscích a sběrných dvorech pro recyklaci a likvidaci odpadu.
- Dodržujte příslušné předpisy platné v zemi instalace a místní nařízení.

1. Pokyny k dokumentaci/Rozsah dodávky

Rozsah dodávky

- 1 x plynový kondenzační kotel kompletně připraven k připojení, opláštěný
- 1 x závěsná konzola pro montáž na zeď
- 1 x návod k montáži
- 1 x návod k obsluze
- 1 x soupis provedených kontrol při uvádění do provozu
- 1 x napájecí kabel flexibilní 3 x 0,75 mm²
- 1 x kabelová průchodka M16
- 3 x kabelová průchodka M12
- 5 x kabelová vázací páska
- 1 x sifon
- 1 x hadice odvodu kondenzátu 1000 mm

Příslušenství

Pro instalaci plynového kondenzačního kotle je rovněž potřebné následující příslušenství:

- díly pro sání vzduchu/odvod spalin (viz projekční podklady)
- odvod kondenzátu s odpadní nádobkou a držákem na hadici
- servisní kohouty pro potrubí otopné a vratné vody, napouštění a vypouštění
- plynový kulový kohout s protipožární pojistkou
- bezpečnostní skupina pro ohřev vody
- zkratové potrubí na přípojky ohřívače vody (pouze při provozu bez ohřívače vody)
další příslušenství podle ceníku

2. Bezpečnostní pokyny

Je nutné, aby se odborní pracovníci s příslušným oprávněním, dále jen odborně způsobilé osoby, seznámili s těmito pokyny ještě před zahájením montáže, uváděním do provozu nebo před prováděním údržby. Požadavky, které jsou uvedeny v tomto návodu, musí být dodrženy. Při nedodržení pokynů k montáži se ztrácí nárok na záruku vůči firmě WOLF.

Montáž plynového kotle je nutno ohlásit příslušné distribuční plynárenské společnosti v souladu s požadavky legislativy země instalace. Dodavatel plynu musí instalaci schválit.

Upozorňujeme, že podle místních předpisů je nutno schválit zařízení pro odvod spalin a připojení odvodu kondenzátu k veřejné kanalizaci.

Před zahájením montáže je nutno informovat příslušného revizního technika kominů a místní společnost spravující veřejné vodovody a kanalizace v souladu s požadavky legislativy země instalace.

Instalaci, uvedení do provozu a údržbu plynového kondenzačního kotle smí provádět pouze autorizované subjekty s příslušným oprávněním. Práce na elektrických komponentech (např. na regulaci) může být podle VDE 0105 část 1 prováděna pouze kvalifikovaným elektromontérem.

Ustanovení VDE/ÖVE a místního dodavatele elektrické energie jsou pro provedení elektromontážních prací závazná.

Plynový kondenzační kotel smí být provozován pouze v rozsahu výkonů, tlaků a teplot, které jsou uvedeny v technické dokumentaci firmy WOLF. Kotel je určen výhradně pro použití do teplovodní otopné soustavy podle EN 12828.


Bezpečnostní a monitorovací zařízení nesmějí být odstraněna, přemostěna nebo vyřazena z provozu. Kotel smí být provozován pouze v technicky bezvadném stavu.


Poruchy a poškození, které mohou ovlivnit nebo narušit bezpečnost, musí být opraveny okamžitě a profesionálně. Vadné součásti a komponenty mohou být nahrazeny výhradně originálními náhradními díly.

Symbyoly

V tomto návodu je použito dále uvedených symbolů a výstražných značek.

Tato důležitá upozornění se týkají ochrany osob a technické bezpečnosti provozu.

 označuje pokyny, které je třeba přesně dodržet, aby se předešlo ohrožení nebo poranění osob.

 označuje pokyny, které je třeba přesně dodržet, aby se předešlo ohrožení nebo poranění osob elektrickým napětím.

Pozor Označuje technické pokyny, které je třeba dodržet, aby se zabránilo poškození kotle a/nebo předešlo poruchám kotle.



Nebezpečí při úniku plynu

- Uzavřete přívod plynu.
- Otevřete okna.
- Nedotýkejte se vypínačů elektrického proudu.
- Otevřený plamen ihned uhasťte.
- Z místa mimo nebezpečí zavolejte plynárenskou společnost a servisní firmu. Nepoužívejte zařízení, která mohou způsobit jiskření.



Nebezpečí úrazu elektrickým proudem

Nikdy se nedotýkejte elektrických částí a kontaktů, když je zapnutý hlavní vypínač! Hrozí nebezpečí zasažení elektrickým proudem s následkem ohrožení zdraví nebo smrti.

Připojovací svorky jsou pod napětím, i když je hlavní vypínač na kotli vypnutý.



Nebezpečí při úniku spalin

- Vypněte kotel.
- Otevřete okna a dveře.
- Informujte servisní firmu.



Nebezpečí opařením

Kotle mohou obsahovat horkou vodu, která může způsobit vážné popáleniny. Před zahájením prací na součástech kotle naplněných horkou vodou, kotel ochlaďte na teplotu vody nižší než 40 °C, všechny kohouty uzavřete a případně vypusťte vodu z kotle. Pozor na implozi ohřátých tlakových celků bez expanzních nádob!



Nebezpečí popálením

Povrchová teplota některých součástí kotle může být nebezpečně vysoká. Před zahájením prací na kotli bez opláštění nejprve kotel ochlaďte na teplotu vody nižší než 40 °C nebo používejte vhodné ochranné rukavice.

2. Bezpečnostní pokyny



Nebezpečí při přetlaku vody

Kotle jsou vystaveny vysokým tlakům vody.

Přetlak na straně vody může způsobit vážné poranění.

Před zahájením prací na součástech kotle nejprve kotel ochlaďte na teplotu nižší než 40 ° C, všechny kohouty uzavřete a z kotle případně vypustte vodu. Pozor na implozi ohřátých tlakových celků bez expanzních nádob!

Upozornění:

Snimače a senzory mohou být instalovány přímo do vytápěcí vody a jsou tedy pod přetlakem.

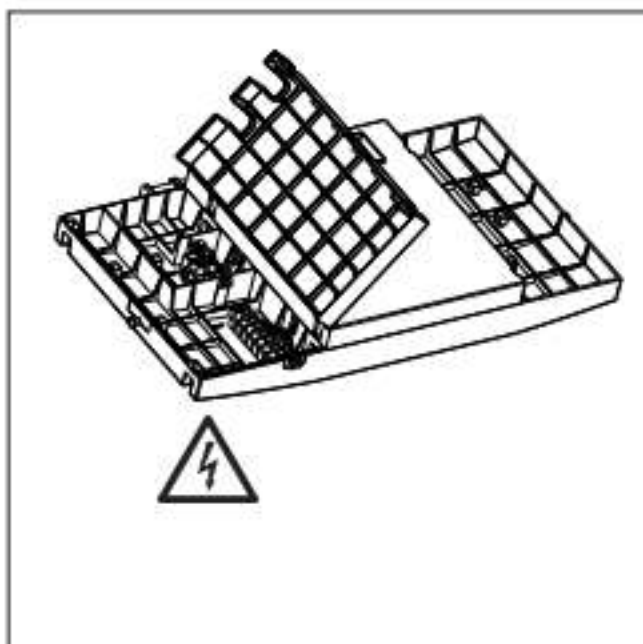
Práce na kotli

- Uzavřete hlavní uzávěr plynu a zajistěte jej proti neúmyslnému a náhodnému otevření.
- Odpojte zařízení od sítě (např. vypnutím příslušného jističe, hlavního vypínače nebo havarijního vypínače vytápění) a zkontrolujte, zda není pod napětím.
- Zajistěte zařízení proti opětovnému zapnutí.

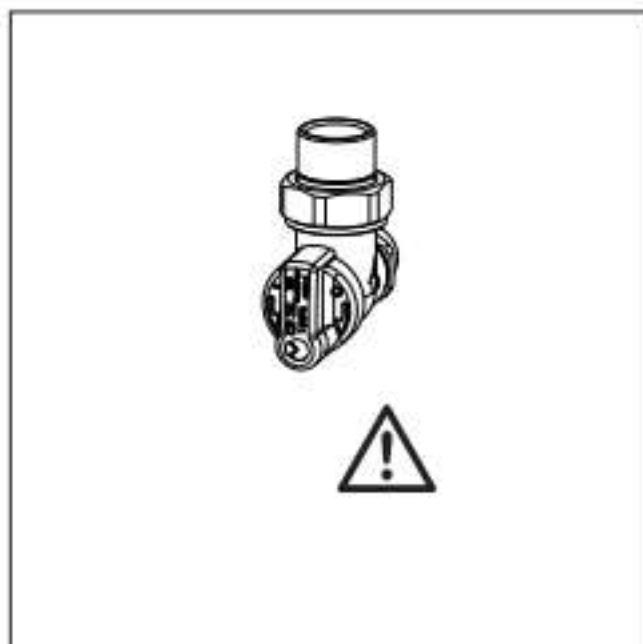
Kontroly a údržba

- Bezproblémový provoz plynového kotle je třeba zajistit pravidelnými servisními prohlídkami minimálně jedenkrát do roka.
- Doporučení pro provozovatele: Uzavřete servisní smlouvu na pravidelné servisní prohlídky, kontroly a údržbu dle potřeby s autorizovanou odbornou firmou.
- Uživatel je zodpovědný za bezpečný a ekologický provoz i za energetickou účinnost zařízení.
- Používejte výhradně originální náhradní díly!

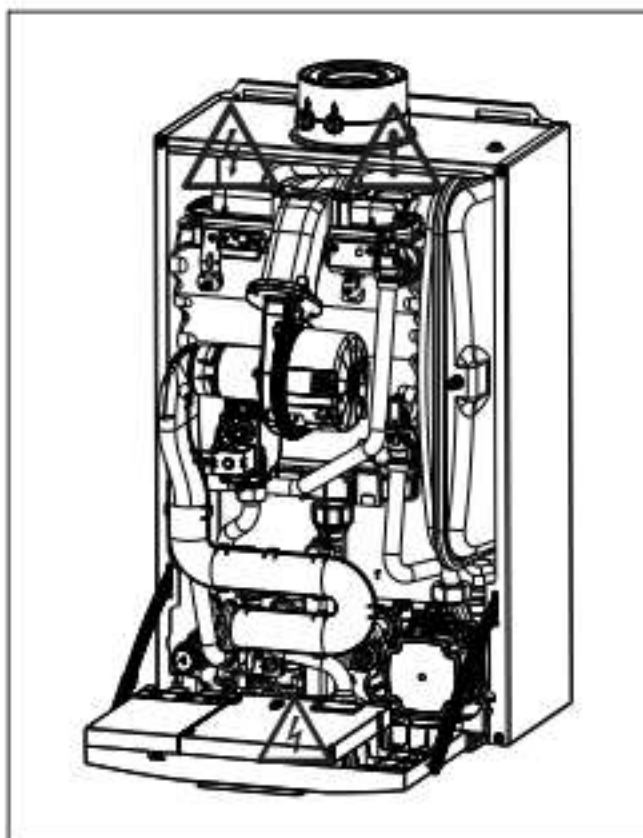
2. Bezpečnostní pokyny



Skříň svorkovnice: Nebezpečí úrazu elektrickým proudem.

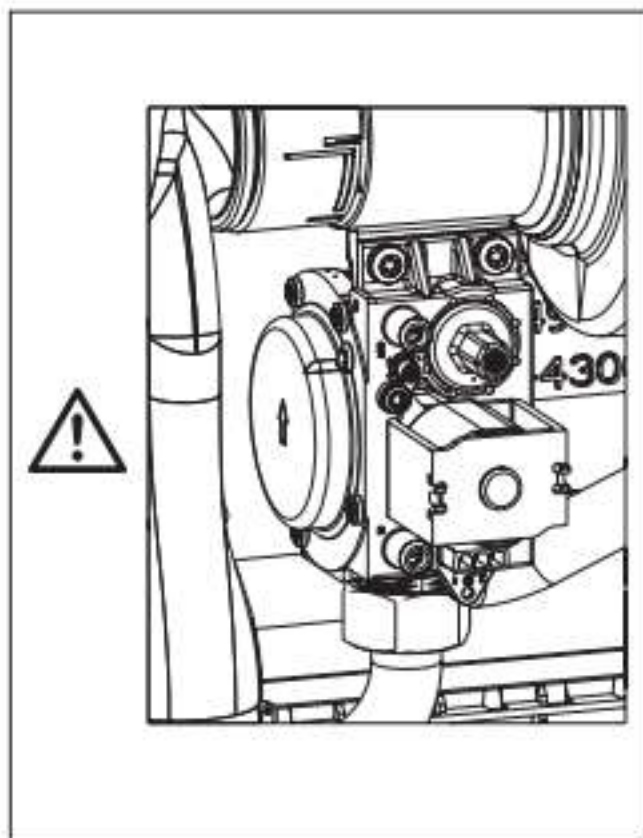


Plynová přípojka: Nebezpečí otravy unikajícím plynem a nebezpečí výbuchu plynu.



zapalovací transformátor, vysokonapěťová zapalovací elektroda, spalovací komora, třicestný přepínací ventil, čerpadlo a ventilátor
Nebezpečí úrazu elektrickým proudem a vysokým napětím při zapalování.

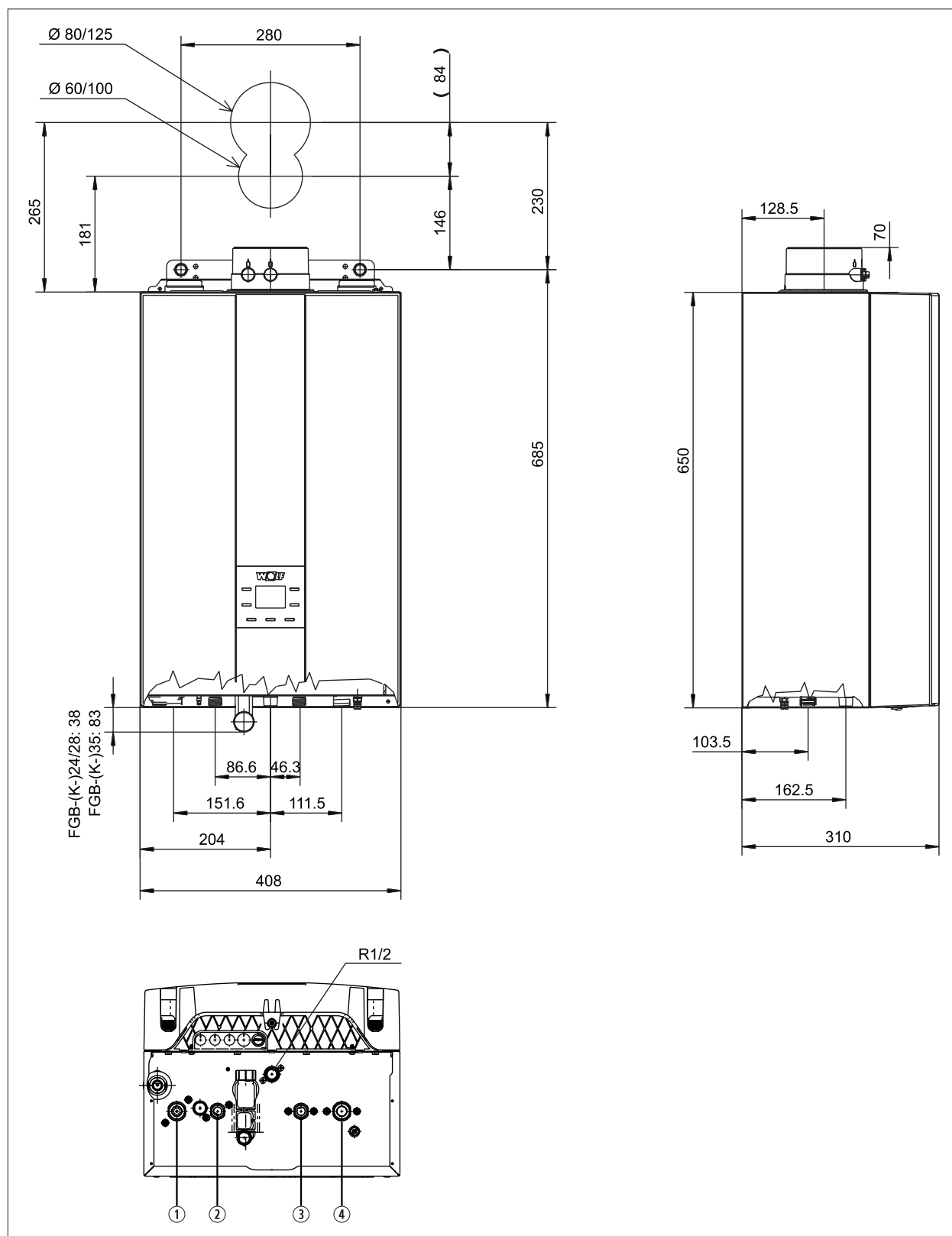
Nebezpečí popálení při dotyku horkých částí.



kombinovaný plynový ventil

Nebezpečí otravy unikajícím plynem a nebezpečí výbuchu plynu.

3. Rozměry



obr. 1.1 Rozměry FGB-(K-)

- ① výstup otopné vody G $\frac{3}{4}$ "
- ② výstup ohřáté vody G $\frac{1}{2}$ "

- ③ vstup studené vody G $\frac{1}{2}$ "
- ④ vstup vratné vody G $\frac{3}{4}$ "

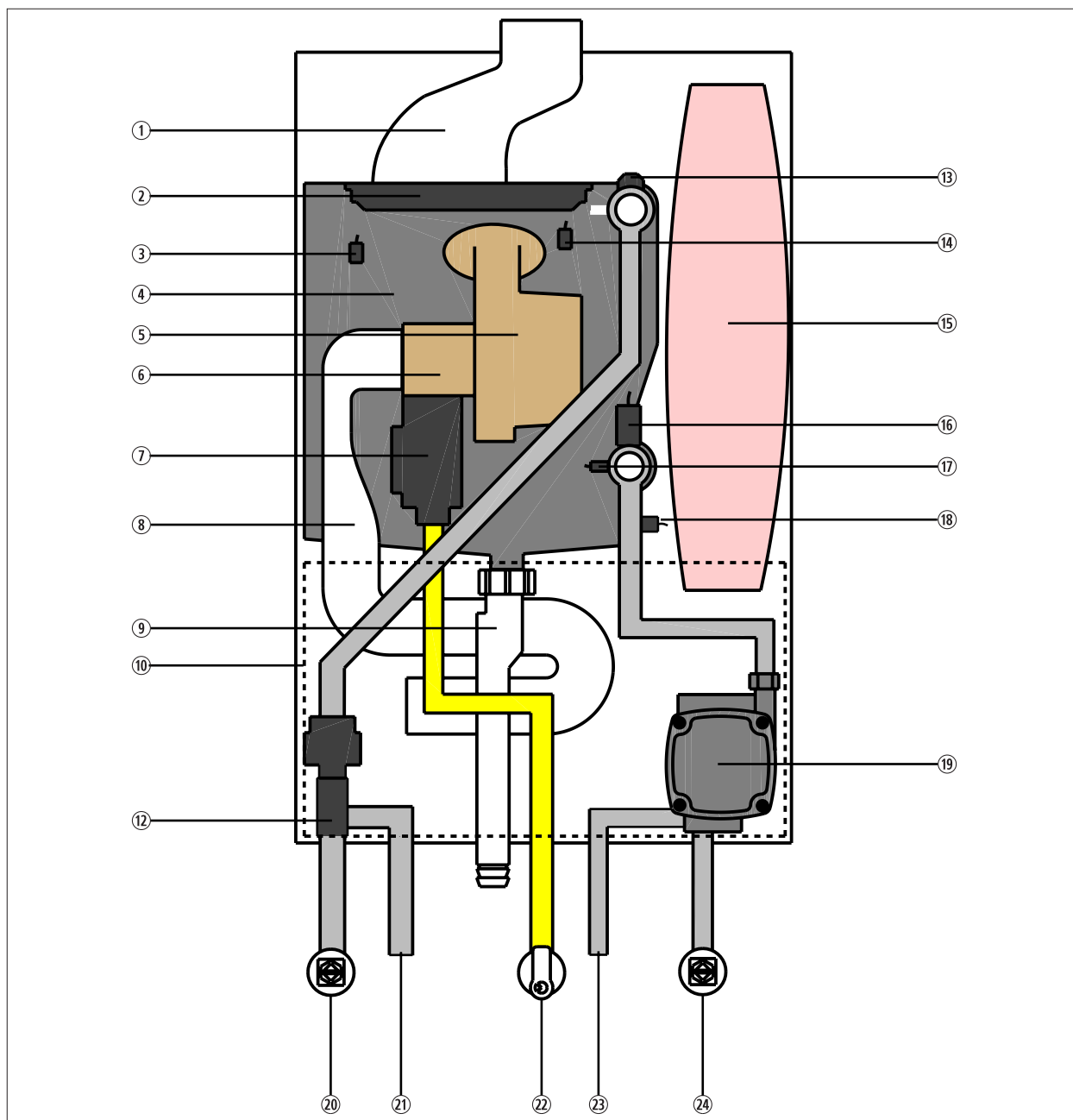
4. Technické údaje

Typ		FGB-24	FGB-K-24	FGB-28	FGB-K-28	FGB-35	FGB-K-35
Jmenovitý tepelný výkon při 80/60 °C	kW	19,4 / 23,3 ¹		24,4 / 27,3 ¹		31,1 / 34 ¹	
Jmenovitý tepelný výkon při 50/30 °C	kW	20,7	20,7	27,3	27,3	34,9	34,9
Jmenovitý tepelný příkon	kW	20 / 24 ¹	20 / 24 ¹	25 / 28 ¹	25 / 28 ¹	32 / 35 ¹	32 / 35 ¹
Min. tepelný výkon (modul.) při 80/60 °C	kW	4,8	4,8	4,8	4,8	6,7	6,7
Min. tepelný výkon (modul.) při 50/30 °C	kW	5,3	5,3	5,3	5,3	7,5	7,5
Min. tepelný příkon (modulovaný)	kW	4,9	4,9	4,9	4,9	6,9	6,9
Výstup otopné vody Ø	G	¾"	¾"	¾"	¾"	¾"	¾"
Vstup vratné vody Ø	G	¾"	¾"	¾"	¾"	¾"	¾"
Připojení teplé vody/cirkulace	G	½"	½"	½"	½"	½"	½"
Připojení studené vody	G	½"	½"	½"	½"	½"	½"
Přípojka plynu	R	½"	½"	½"	½"	½"	½"
Přípojka přívodu vzduchu/odvodu spalin	mm	60/100	60/100	60/100	60/100	60/100	60/100
Rozměry:							
hloubka	mm	310	310	310	310	310	310
šířka	mm	408	408	408	408	408	408
výška (včetně přípojky spalinovodu s měřícím hrdlem)	mm	720	720	720	720	720	720
Přívod vzduchu/odvodu spalin	Typ	B23P, B33P, C13(x), C33(x), C43(x), C53(x), C63(x), C83(x), C93(x), C103, C113					
Druh plynu		viz tabulka str. 52					
Hodnoty plynové přípojky:							
zemní plyn E/H (Hi=9,5kWh/m³=34,2MJ/m³)	m³/h	2,11 / 2,53		2,63 / 2,94		3,36 / 3,68	
zemní plyn LL (Hi=8,6kWh/m³=31,0MJ/m³)	m³/h	2,33 / 2,79		2,9		3,25	
zemní plyn (Hi=12,8kWh/m³=46,1MJ/m³)	kg/h	1,56 / 1,88		1,95		2,18	
Tlak plynu v přípojce		viz tabulka str. 52					
Účinnost							
při jmenovitém zatížení při 80/60 °C(Hi/Hs)	%	97 / 87	97 / 87	98 / 88	98 / 88	98 / 88	98 / 88
při 30 % dílčím zatížení a TR = 30°C (Hi/Hs)	%	110 / 99	110 / 99	110 / 99	110 / 99	110 / 99	110 / 99
Teplota výstupu otopné vody nastavená od výrobce	°C	75	75	75	75	75	75
Teplota otopné vody do cca.	°C	85	85	85	85	85	85
Max. dovolený tlak v otopném okruhu	bar	3,0	3,0	3,0	3,0	3,0	3,0
Max. dispoziční výška pro otopný okruh: úsporné čerpadlo (EEI<0,20)							
průtok vody 1075 l/h (25 kW při dt = 20 K)	mbar	450	450	450	450	450	450
průtok vody 1376 l/h (32 kW při dt = 20 K)	mbar	–	–	–	–	350	350
Max. dovolený celkový tlak vody	bar	–	10	–	10	–	10
Průtok ohřáté vody	l/min	–	2,0 – 14,4	–	2,0 – 14,4	–	2,0 – 14,4
Minimální tlak při průtoku EN 15502-2-2	bar	–	0,3	–	0,2	–	0,3
Rozsah teploty ohřáté vody (nastavitelný)	°C	–	30 – 65	–	30 – 65	–	30 – 65
Specifický průtok vody „D“ při ΔT = 30 K	l/min	–	10,55	–	13,4	–	16,3
Celkový objem expanzní nádoby	l	8	8	8	8	8	8
Přetlak expanzní nádoby	bar	0,75 – 0,95	0,75 – 0,95	0,75 – 0,95	0,75 – 0,95	0,75 – 0,95	0,75 – 0,95
Teplota spalin 80/60-50/30 při Qmax	°C	75 – 55	75 – 55	85 – 65	85 – 65	70 – 50	70 – 50
Teplota spalin 80/60-50/30 při Qmin	°C	50 – 40	50 – 40	50 – 40	50 – 40	50 – 40	50 – 40
Hmotnostní průtok spalin při Qmax	g/s	8,45	11,17	11,2	12,5	14,26	15,5
Hmotnostní průtok spalin při Qmin	g/s	2,33	2,33	2,33	2,33	3,25	3,25
Dispoziční tlak plynového ventilátoru při Q _{max}	Pa	72	72	150	150	160	160
Dispoziční tlak plynového ventilátoru při Q _{min}	Pa	8	8	8	8	12	12
Skupina složení spalin		G52	G52	G52	G52	G52	G52
Třída NOx		6	6	6	6	6	6
Max. průtok kondenzátu podle DWA-A 251	l/h	1,4	1,4	1,7	1,7	2,2	2,2
Hodnota pH kondenzátu		cca 4,3	cca 4,3	cca 4,3	cca 4,3	cca 4,3	cca 4,3
Elektrický příkon v pohotovostním stavu	W	2	2	2	2	2	2
Elektrický příkon max.	W	76	76	102	102	114	114
Stupeň krytí		IP x4D	IP x4D	IP x4D	IP x4D	IP x4D	IP x4D
Elektrická přípojka/jištění		230V / 50 Hz / 3,15 A					
Akustický výkon	dB	53	53	53	53	54	54
Celková hmotnost	kg	27	27	27	27	28	28
Identifikační číslo CE		CE-0085CQ0261					

¹ provoz vytápění/ohřev vody

5. Schéma kotle

Nástěnný plynový kondenzační kotel FGB

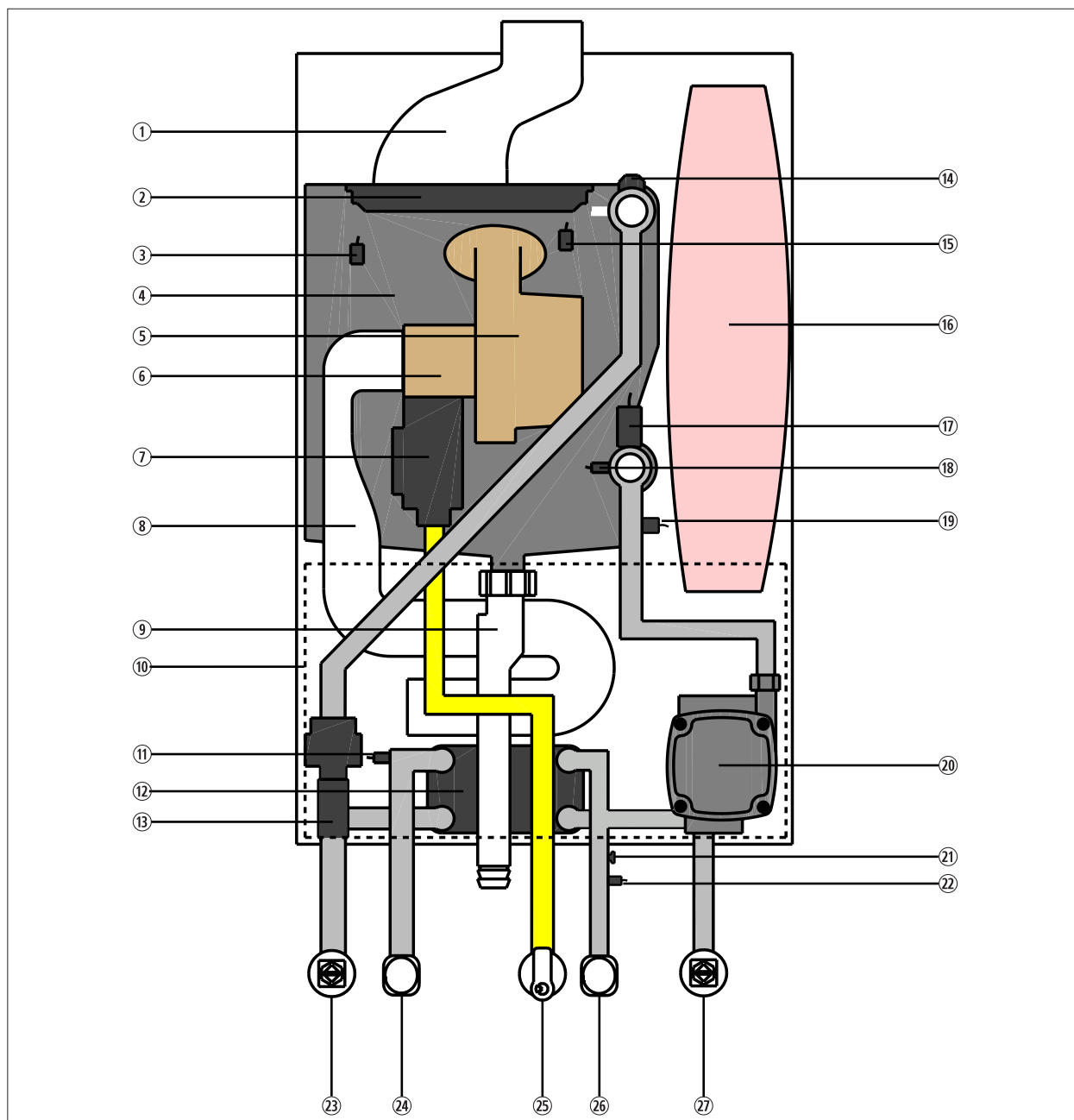


obr. 1.1 Schéma kotle FGB

- | | | | |
|---|--|---|--|
| ① | spalinovod | ⑬ | odvzdušňovací ventil |
| ② | hořák | ⑭ | havarijní termostat spalovací komory (STB) |
| ③ | snímač teploty kotle | ⑮ | expanzní nádoba |
| ④ | výměník tepla otopné vody | ⑯ | snímač tlaku vody |
| ⑤ | ventilátor | ⑰ | snímač teploty otopné vody |
| ⑥ | směšovací zařízení (Venturiho trubice) | ⑱ | snímač teploty spalin |
| ⑦ | plynová armatura | ⑲ | kotlové čerpadlo s odvzdušněním |
| ⑧ | nasávací trubka | ⑳ | výstup otopné vody pro vytápění |
| ⑨ | sífon | ㉑ | výstup otopné vody pro ohřivač vody |
| ⑩ | skříň regulace | ㉒ | přívod plynu |
| ⑫ | třícestný ventil (motor) | ㉓ | vstup vratné vody z ohřivače vody |
| | | ㉔ | vstup vratné vody z okruhu vytápění |

5. Schéma kotle

Nástěnný plynový kondenzační kombinovaný kotel FGB-K



obr. 1.1 Schéma kotle FGB-K

- | | |
|--|--|
| ① spalinovod | ⑮ havarijní termostat spalovací komory (STB) |
| ② hořák | ⑯ expanzní nádoba |
| ③ snímač teploty kotle | ⑰ snímač tlaku vody |
| ④ výměník tepla otopné vody | ⑱ snímač teploty otopné vody |
| ⑤ ventilátor | ⑲ snímač teploty spalin |
| ⑥ směšovací zařízení (Venturiho trubice) | ⑳ kotlové čerpadlo s odvzdušněním |
| ⑦ plynová armatura | ㉑ omezovač průtoku vody |
| ⑧ nasávací trubka | ㉒ snímač průtoku vody |
| ⑨ sifon | ㉓ výstup otopné vody pro vytápění |
| ⑩ skříň regulace | ㉔ výstup ohřáté vody |
| ⑪ snímač teploty ohřáté vody | ㉕ přívod plynu |
| ⑫ deskový výměník tepla | ㉖ přípojka studené vody |
| ⑬ třicestný ventil (motor) | ㉗ vstup vratné vody z okruhu vytápění |
| ⑭ odvzdušňovací ventil | |

6. Normy a předpisy

Při montáži a provozu vytápěcího zařízení dodržujte příslušné normy a směrnice!

Dbejte na informace na typovém štítku kotle!

Při montáži a provozu vytápěcího zařízení dodržujte následující místní podmínky:

- k umístění zařízení,
- k zařízení pro přívod a odvod vzduchu a k připojení na komín,
- k připojení na elektrickou síť,
- technická pravidla společnosti dodávající plyn ohledně připojení plynových spotřebičů k lokálnímu plynovodu,
- předpisy a normy týkající se bezpečnostního vybavení pro teplovodní zařízení,
- k instalaci pitné vody.

Zejména při montáži dodržujte následující obecné předpisy, pravidla a směrnice:

- (ČSN) EN 806 Technická pravidla pro instalace rozvodů pitné vody
- (ČSN) EN 1717 Ochrana proti znečištění pitné vody ve vnitřních vodovodech
- (ČSN) EN 12831 Tepelné soustavy v budovách – Výpočet tepelného výkonu
- (ČSN) EN 12828 Tepelné soustavy v budovách – Navrhování teplovodních tepelných soustav
- (ČSN) EN 13384 Komíny vytápěcího zařízení – Tepelně technické a hydraulické výpočtové metody
- (ČSN) EN 50156–1 (VDE 0116 Část 1) Elektrická zařízení pro kotle a pomocná zařízení – Část 1: Požadavky na návrh používání a instalace
- VDE 0470/(ČSN) EN 60529 Stupně ochrany krytem
- VDI 2035 Zabraňování poškozování teplovodních topných systémů před
 - tvorbou vodního kamene (část 1)
 - korozi z vody (část 2)
 - korozi od topných plynů (část 3)

6. Normy a předpisy

Kromě toho platí pro instalace a provozování v Německu zejména:

- Technická pravidla pro instalace vnitřních plynovodů DVGW-TRGI 2008 (DVGW sešit G600) a TRF
- DIN 1988 Technická pravidla pro instalace rozvodů pitné vody
- DIN 18160 Systémy pro odvod spalin
- DWA-A 251 odvod kondenzátu od kondenzačních kotlů
- ATV-DVWK-M115-3 Nepřímé vypouštění odpadních vod ze staveb (mimo rodinných domů) – část 3: Praktikování nepřímého vypouštění
- VDE 0100 Předpisy pro zřízení silnoproudých zařízení o jmenovitém napětí do 1 000 V
- VDE 0105 Provoz silnoproudých zařízení, všeobecná ustanovení
- KÜO – Spolkové předpisy pro úklid a kontrolní činnosti
- Zákon o úspoře energie (ENEG) s prováděcími předpisy: EneV – nařízení o úspoře energie (v platném znění)
- Pracovní list DVGW G637

6. Normy a předpisy

Plynový kondenzační kotel FGB-...

Plynový kondenzační kotel s elektronickým zapalováním a elektronickým monitorováním teploty spalin, pro nízkoteplotní vytápěcí systémy a ohřev pitné vody v prostoru kotelny s teplotou otopné vody do 90 °C a s dovoleným provozním tlakem vody 3 bar podle ČSN EN 12828.

Plynový kondenzační kotel Wolf je schválen pro instalaci v garážích při dodržení všech bezpečnostních zásad v zemi instalace.



Kondenzační plynové kotle závislé na vzduchu z prostoru instalace smí být instalovány pouze v takové místnosti, která splňuje závazné požadavky na větrání kotelen. V opačném případě hrozí nebezpečí udušení nebo otravy. Dříve než začnete s montáží kotle, přečtěte si návod k montáži a údržbě! Dbejte na dodržení všech pokynů, která jsou uvedena v projektu.



Při spalování zkapalněného plynu smí být použit výhradně propan v souladu s DIN 51 622, jinak hrozí riziko, že se vyskytnou poruchy při startu a provozu plynového kondenzačního kotle, hrozí nebezpečí vážného poškození kotle a zranění osob.

Je-li nádrž na tekutý plyn špatně odvětrávaná, může dojít k potížím při zapalování hořáku. V takovém případě se prosím obraťte na dodavatele plynu, který provedl plnění nádrže.



Teplotu vody v zásobníku lze nastavit na vyšší hodnotu než 60 °C. Při krátkodobém provozu při teplotě nad 60 °C je ale třeba dohlížet na to, aby nedošlo k opaření osob. Při trvalém provozu s vyššími teplotami je nezbytné provést bezpečnostní opatření, která vyloučí odběr teplé užitkové vody o teplotě nad 60 °C, například zařazením termostatického ventilu.

K zajištění ochrany před tvorbou vodního kamene při celkové tvrdosti vody nad 15 °dH (2,5 mol/m³) by měla být teplota teplé vody nastavena na hodnotu maximálně 50 °C. To je podle nařízení o pitné vodě nejnižší přípustná hodnota pro teplotu teplé vody, protože při každodenním používání ohřivače teplé vody je tak riziko šíření bakterie legionella prakticky vyloučeno. (Při instalaci zásobníkového ohřivače teplé vody o objemu ≤ 400 l; s kompletní výměnou vody spotřebováním objemu zásobníku v průběhu maximálně 3 dnů).

Při celkové tvrdosti vody přesahující 20 °dH je pro ohřev pitné vody v každém případě nezbytné zajištění úpravy vody na přívodním potrubí studené vody, aby se tak prodloužily intervaly údržby.

I při tvrdosti vody nižší než 20 °dH může být riziko tvorby vodního kamene lokálně zvýšené a je i pak žádoucí provést opatření ke snížení tvrdosti. Pokud tak neučiníte, může dojít k předčasnému výskytu vodního kamene a k následnému omezení komfortu přípravy teplé vody. Vždy je vhodné nechat zkontrolovat podmínky v místě instalace příslušným zkušeným odborným pracovníkem.



plynový kondenzační kotel Wolf

Před uvedením do provozu musí být soustava řádně propláchnuta a tlakově přezkoušena. K plnění a doplňování musí být použita voda v souladu s VDI 2035. Během provozu musí složení oběhové vody trvale splňovat požadavky VDI 2035.

7. Sestavení

Minimální odstupy

Pro zajištění kontroly a servisu kotle doporučujeme dodržovat minimální vzdálenosti, aby bylo možno řádně provádět kontrolu funkčnosti a servis jednotlivých konstrukčních částí.



Kotel je možno instalovat pouze v prostorách chráněných před mrazem.

Teplota prostoru instalace musí být v rozmezí 0 °C až 40 °C. Všechny komponenty kondenzačního kotle musí být z přední strany volně přístupné. Jen tak je možné provádět kontrolní měření složení spalin. Pokud nejsou dodrženy minimální vzdálenosti a není zajištěna snadná přístupnost, může být v případě zákaznického servisu Wolf zajištění takových manipulačních prostor pro provedení údržby vyžadováno.



Není zapotřebí dodržet žádnou konkrétní vzdálenost zařízení od hořlavých stavebních materiálů nebo jiných hořlavých prvků, protože při jmenovitém tepelném výkonu zařízení teplota nepřekročí 85 °C. V prostoru instalace kotle by se však přesto nemělo používat výbušných nebo vznětlivých látek, protože hrozí nebezpečí požáru nebo výbuchu!



Spalovací vzduch přiváděný do plynového kotle i do místa instalace nesmí být znečištěn prachem, nadměrnou vlhkostí, chemickými látkami (fluor, chlor, freony, síra...), výfukovými plyny apod. Tyto látky mohou být obsaženy v rozpouštědlech, čisticích prostředcích, barvách apod. Znečištěný vzduch může způsobit nadměrnou korozi a poškození kotle.



Kotel není vhodný pro venkovní instalaci!

Pozor

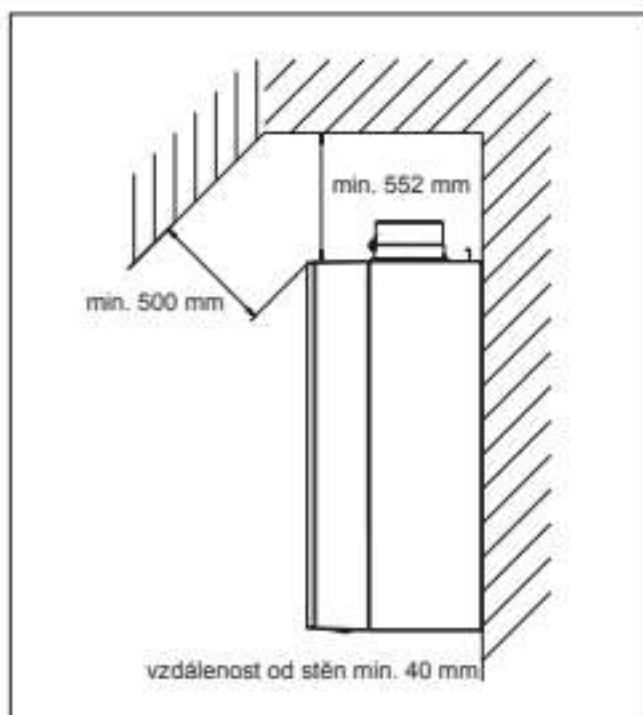
Při montáži kotle je třeba dbát na to, aby do plynového kondenzačního kotle nepronikly žádné cizí částice (například prach z vrtání), protože by to mohlo způsobit poruchy kotle.

Provoz ve vlhkém prostředí

Plynový kondenzační kotel Wolf ve výchozím nastavení při dodání, pro provoz nezávislý na vzduchu v prostoru je zabezpečen stupněm ochrany krytím IP x4D.

Při instalaci ve vlhkém prostředí musí být splněny následující podmínky:

- provoz nezávislý na vzduchu v prostoru,
- dodržení stupně ochrany krytím IP x4D,
- všechny elektrické kabely musí být v prostupech vedeny a zajištěny šroubovacími kabelovými průchodkami. Šroubení v průchodkách musí být utaženo tak, aby do vnitřku průchodky nemohla proniknout žádná voda!



minimální vzdálenosti od stěn

Nejprve je třeba určit místo pro montáž kotle.

Přitom je třeba zohlednit přípojku odvodu spalin, vzdálenosti od bočních stěn a stropu, jakož i případně již vybudované přípojky plynu, vytápění, teplé a studené vody a elektřiny.

Protihluková ochrana: V případě zhoršených podmínek pro instalaci (např. montáž na stěnu postavenou suchou cestou) mohou být nutná dodatečná opatření k protihlukové izolaci plynového kondenzačního kotle. V takovém případě použijte protihlukové hmoždinky (např. Fischer SD), gumové podložky nebo izolační pásy.

Hluk mohou způsobovat i vibrace dalších souvisejících zařízení celé otopné soustavy. Jedná se zejména o čerpadla, která je třeba opatřit vhodnými kompenzátory a prostředky pro oddělení od pevných konstrukcí.

Než se zanedbat i hluk způsobený nadměrnou rychlostí proudění v místech škroení potrubí (armatury, měřicí clony, apod.). Tuto problematiku je vhodné řešit včas v projektové dokumentaci.

8. Montážní rozměry

Upevnění kotle na závěsnou konzoli/Spalinový systém



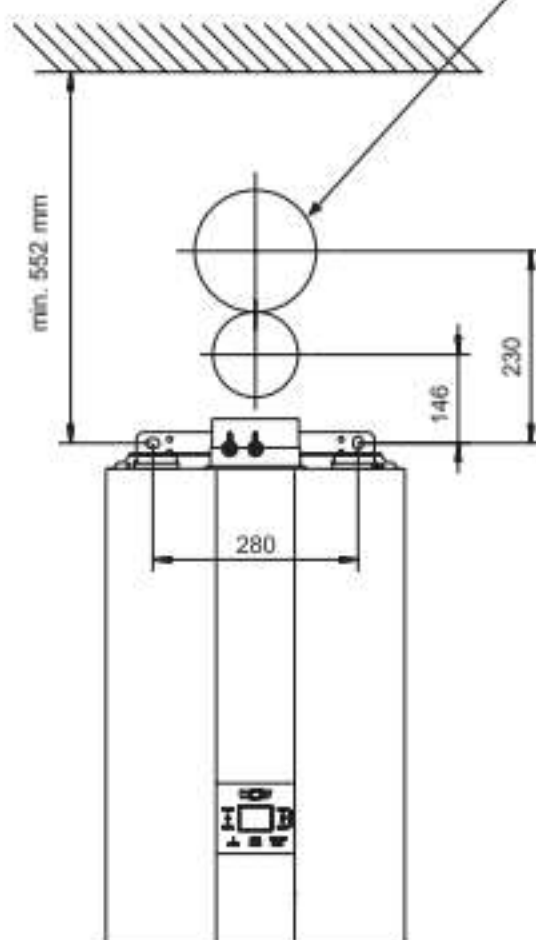
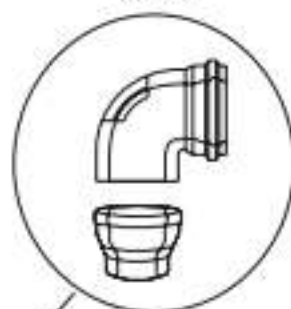
Při montáži plynového kondenzačního kotle je třeba dbát na dostatečnou nosnost upevňovacích prvků. Přitom je také nutné zohlednit stav nosné stěny, protože jinak může docházet k únikům plynu nebo vody, čímž vzniká nebezpečí výbuchu nebo vytopení.

1. Označte otvory $\varnothing 12$ pro upevnění závěsné konzoly na nosný podklad, s dodržáním minimálních vzdáleností od stěn.
2. Do vyvrtaných otvorů vložte hmoždinky a dodanými šrouby namontujte závěsnou konzolu.
3. Zavěste kotel za závěsnou výztuhu na závěsnou konzolu.

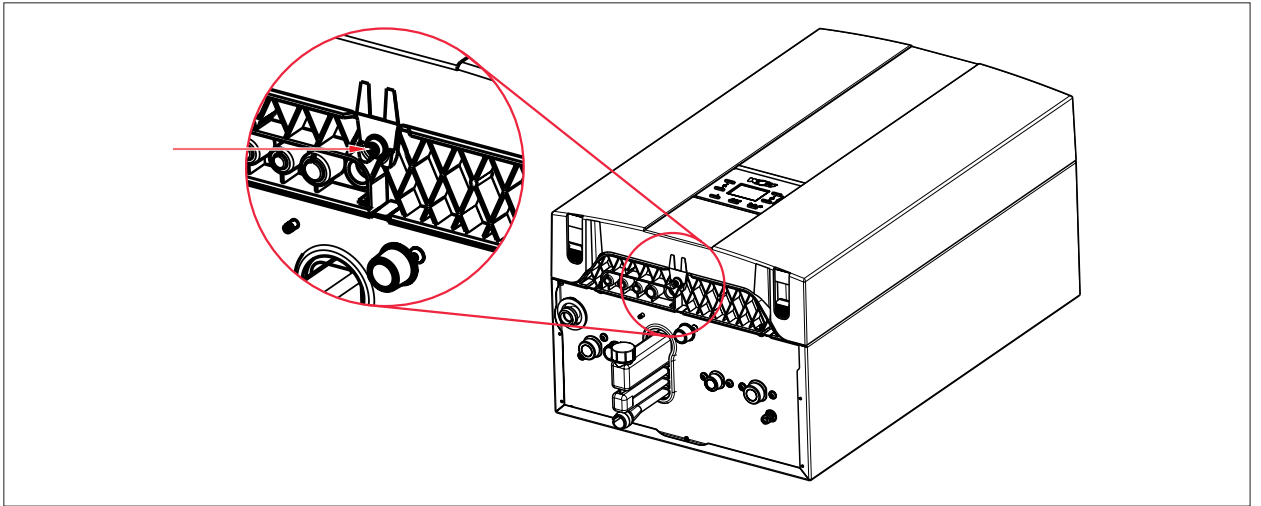
spalinový systém
60/100



spalinový systém
80/125



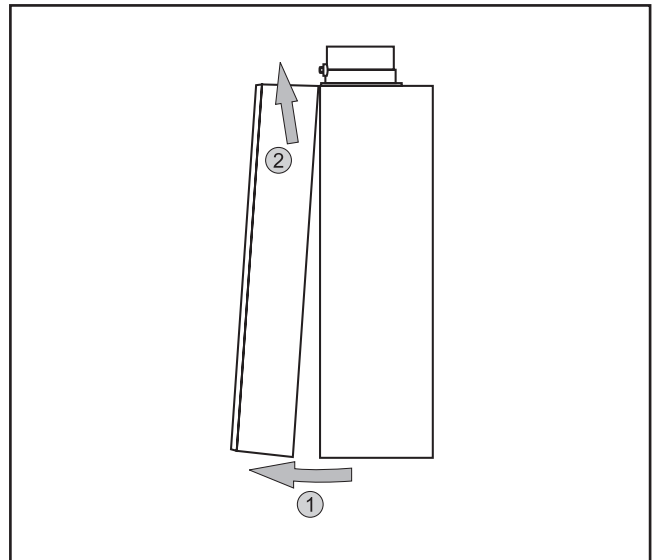
9. Otevření opláštění



obr. 1.1 Otevření opláštění

► Uvolněte šroub.

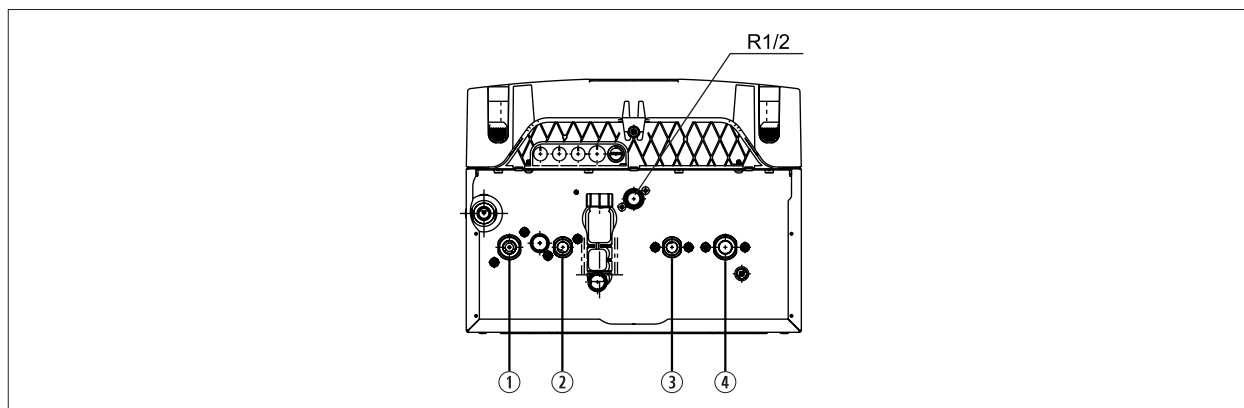
- Oba zajišťovací háky vlevo a vpravo dole stiskněte a čelní panel potáhněte dopředu.
- Přední panel nahoře vyvěste a sejměte jej.



10. Instalace

Otopný okruh

- WOLF doporučuje použití odlučovače kalů a magnetitu. Usazeniny ve výměníku tepla mohou vést k šumění při varu vody, ztrátě výkonu a poruchám. Odlučovač kalů a magnetitu chrání kotel a vysoce účinné čerpadlo před poškozením magnetickými i nemagnetickými nečistotami.
 - ▶ Odlučovač kalů a magnetitu instalujte do vratného potrubí otopného okruhu ke kotli.
- WOLF doporučuje použití odlučovače vzduchu a mikrobublinek. Mikrobublinky mohou způsobit poruchy v otopném okruhu. Odlučovač vzduchu a mikrobublinek nejúčinněji odstraňuje uvolněné mikrobublinky v nejteplejším místě otopného okruhu.
 - ▶ Odlučovač vzduchu a mikrobublinek instalujte do výstupního potrubí otopné vody kotle.
- U kotlů, které nevyužívají hrdla pro ohřev vody v zásobníku je nutno propojit tato hrdla potrubním zkratem (příslušenství).



obr. 1.1 Připojky výstupu a vstupu vody z ohřivače vody

- | | |
|--|---|
| ① výstup otopné vody G 3/4" | ③ vstup vratné vody z ohřivače do kotle G1/2" |
| ② výstup otopné vody pro ohřivač G1/2" | ④ vstup vratné vody G3/4" |

10. Instalace

Přípojka studené a teplé vody

- ▶ Zkontrolujte provozní tlak v přívodu pitné vody (max. 8 bar).

Při vyšším provozním tlaku:

- ▶ Instalujte testovaný a schválený regulátor tlaku.

Při použití směšovacích baterií:

- ▶ Instalujte centrální regulátor tlaku.

Při zabudování zpětné klapky do přívodu studené vody:

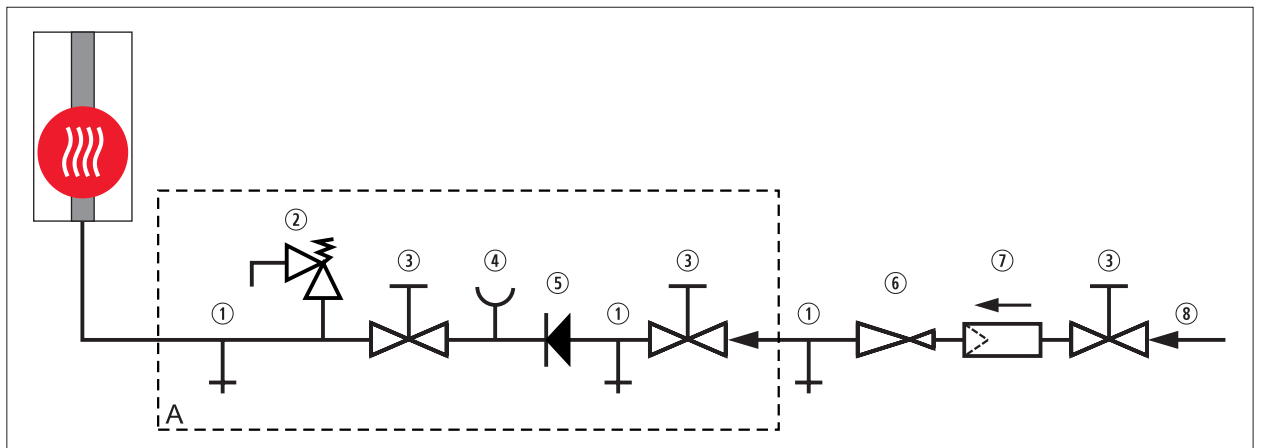
- ▶ Instalujte pojistný ventil.
- ▶ Sledujte provozní tlak vody.

Hodnota otevíracího tlaku pojistného ventilu nesmí překročit 8 bar. Provozní tlak studené vody je doporučen o 20 % nižší. Zvýšení tlaku při ohřevu zásobníku je vhodné kompenzovat expanzní nádobou. Doporučujeme řešit v projektové dokumentaci.

- ▶ Kotel provozujte pouze při otevřeném uzavíracím ventilu studené vody. Tím se zabrání poruchám komponentů a případným netěsnostem.
- ▶ Zabezpečte uzavírací armaturu přívodu studené v otevřené poloze např. demontáží ovládací páčky.
- ▶ Pro připojení studené a teplé vody dodržte DIN 1988 a příslušné normy a předpisy místního dodavatele pitné vody.

Pokud není instalace v souladu s [obr. 1.2 Přípojka studené vody podle DIN 1988](#), zanikají nároky vyplývající se záruky firmy WOLF.

i Při výběru materiálů pro montáž systému dodržujte technická pravidla a zvažte rovněž možný vznik elektrochemické reakce (při instalaci různých materiálů).



obr. 1.2 Přípojka studené vody podle DIN 1988

A Pojistná skupina podle DIN 1988

① vypouštění

② pojistný ventil

③ uzavírací ventil

④ přípojka manometru

⑤ zpětná klapka

⑥ redukční ventil

⑦ filtr pitné vody

⑧ přívod studené vody

11. Připojka plynu

Plynové potrubí připojte bez prnutí přímo nebo ke kompenzátoru (doporučeno) a utěsněte jej schváleným těsněním k připojce plynu R $\frac{1}{2}$.



Instalaci plynového potrubí a jeho připojení ke kotli smí provádět pouze odborně způsobilá osoba.

Před připojením plynového kondenzačního kotle je třeba, hlavně pokud jde o starší zařízení, otopnou soustavu a plynový rozvod důkladně vyčistit. Před uvedením do provozu je třeba provést zkoušku plynotěsnosti potrubních spojů a připojek. V případě nesprávné instalace, použití nevhodných součástí nebo konstrukčních skupin může dojít k úniku plynu, čímž vzniká nebezpečí otravy nebo výbuchu.



V plynové připojce musí být před plynovým kondenzačním kotlem namontován plynový kulový kohout s protipožárním zařízením, popřípadě musí být zabezpečeno proti úniku plynu havarijním rychlouzávěrem s vazbou na teplotu a únik plynu v prostoru instalace. V opačném případě hrozí požár a nebezpečí výbuchu. Plynová připojka musí být dostatečně dimenzována podle ustanovení technických směrnic pro plynové instalace.



Plynový kohout musí být umístěn na přístupném místě.



Zkouška těsnosti plynového potrubí se musí provádět bez připojeného kotle. Zkušební tlak není přípustné snižovat přes plynovou armaturu kotle!



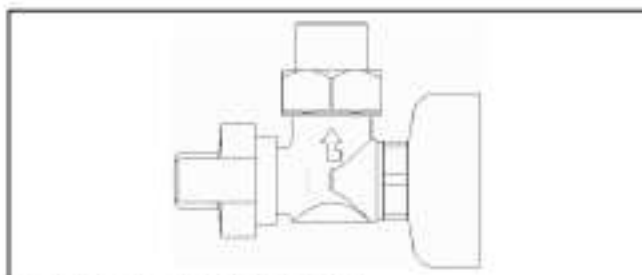
Plynové armatury hořáku smějí být krátkodobě zatíženy přetlakem maximálně 150 mbar. Při vyšším tlaku se může plynová armatura hořáku poškodit, hrozí nebezpečí výbuchu, zadušení a otravy. Při tlakové zkoušce plynového rozvodu musí být plynový kohout na plynovém kondenzačním kotli uzavřen.



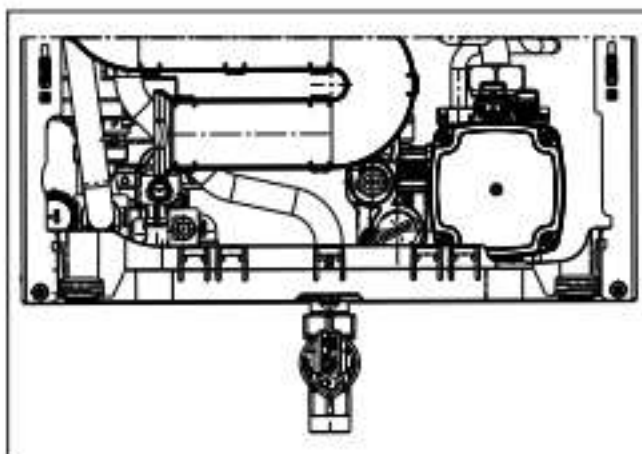
Při instalaci plynové připojky pevně utáhněte všechny závitové spoje, aby se zamezilo úniku plynu.



plynový kohout přímý (příslušenství)



plynový kohout rohový (příslušenství)



montáž plynové připojky

12. Montáž sifonu

Připojení odvodu kondenzátu

Pozor

Sifon namontujte před uvedením kotle do provozu!

Sifon, který je součástí dodávky kotle, namontujte zespodu kotle, **těsnící manžetu potřete před montáží silikonovým tukem!** Šroubení sifonu po zasunutí do přípojovacího hrdla pevně utáhněte a zkontrolujte těsnost spoje. Těsnící manžetu zafixujte!

Věnujte pozornost tomu, aby těsnící manžeta utěsnila spodní díl vany.

Vypouštěcí hadice musí být pevně uchycena k odtokovému nátrubku (sifon).

Pokud je kondenzát odváděn přímo do odpadního potrubí, je třeba zajistit odvětrání, aby nedocházelo ke zpětnému působení odpadu na plynový kondenzační kotel.

Při připojení neutralizačního zařízení (příslušenství) je třeba postupovat podle příloženého návodu.

Pro kondenzační kotle do 200 kW není podle pracovního listu ATVDVWK-A251 obvykle zapotřebí žádný neutralizační systém. Pokud je neutralizační zařízení instalováno, platí v zemích určených různými pravidly pro likvidaci odpadů z tohoto zařízení.

Sifon naplňte přes potrubí pro odvod spalin.

Viz kapitola 18 Naplnění vytápěcího systému/sifonu!



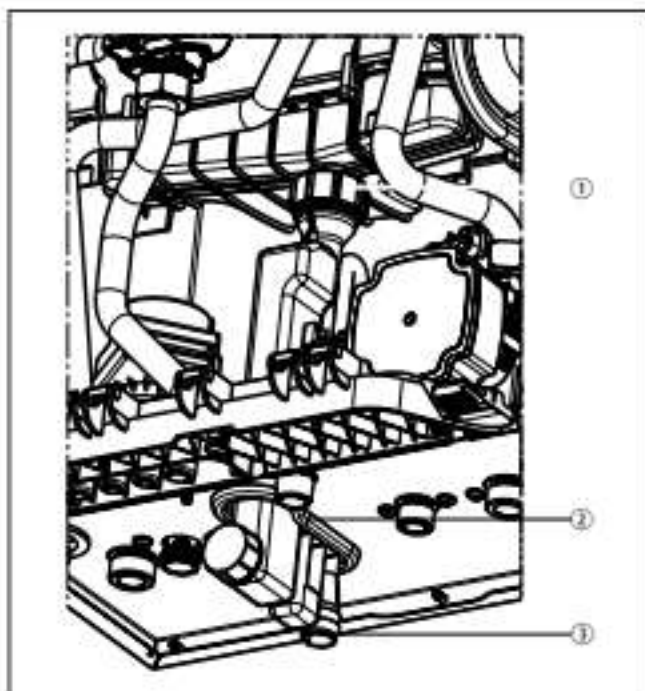
Před uvedením do provozu naplňte sifon vodou. Pokud je kotel provozován s prázdným sifonem, hrozí nebezpečí udušení nebo otravy unikajícími spalinami. Sifon odšroubujte, vyjměte ho a naplňte vodou po boční vývod kondenzátu. Sifon znovu namontujte a ujistěte se, že těsnění je správně usazené.

Upozornění

Hadice odvodu kondenzátu musí být volně průchodná, nesmí vytvářet tvořit smyčky a ohyby, při neprůchodnosti může docházet k poruchám.



Před uvedením do provozu je třeba zkontrolovat těsnost všech hydraulických potrubí: zkušební tlak v soustavě pitné vody max. 10 bar zkušební tlak v soustavě otopné vody max. 4,5 bar



Montáž sifonu

- 1) přípojovací hrdlo na vaně na kondenzát
- 2) těsnící manžeta
- 3) odtokový nátrubek pro odtokovou hadici

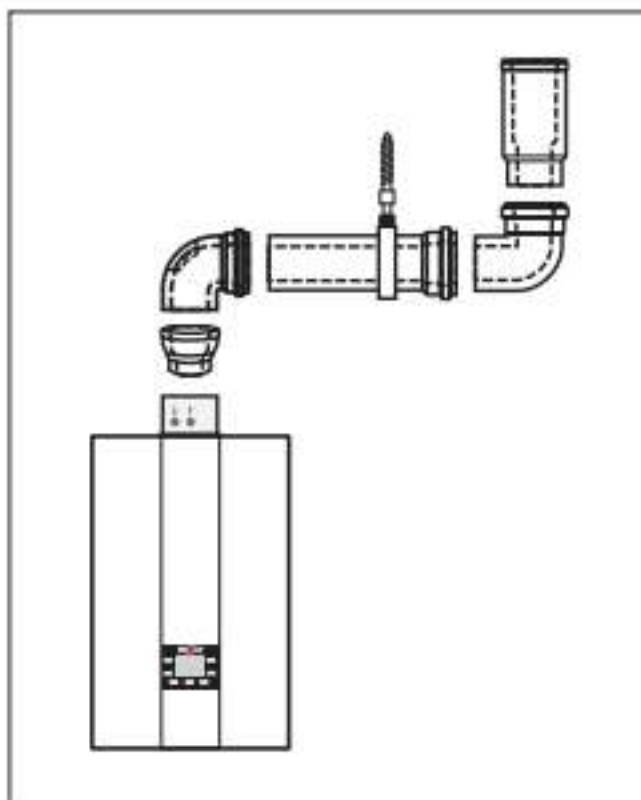
Poznámka

Pokud je hladina sifonu pod úrovní odpadního potrubí, je nutno použít vhodné čerpadlo kondenzátu vyhovující pro konkrétní rozdíl výšek a objem čerpaného kondenzátu. Pokud není kondenzát z kotle odváděn, dojde k uzavření výstupu spalin a kotel je odstaven pro poruchu odvodu spalin.

13. Přívod vzduchu a odvod spalin

Pozor Pro koncentrický přívod vzduchu a odvod spalin a pro odvody spalin se smí používat pouze originálních certifikovaných dílů. Dříve než instalujete odvod spalin nebo provedete připojení přívodu vzduchu a odvodu spalin, přečtěte si pozorně pokyny pro projektování přívodu vzduchu a odvodu spalin!

V jednotlivých zemích EU platí různé předpisy, proto se doporučuje před instalací zařízení konzultovat s příslušnými orgány a místní komnickou firmou.



příklad přívodu vzduchu a odvodu spalin

Pozor Měřicí hrdla spalin musí zůstat přístupná i po namontování stropního podhledu.



Při nízkých venkovních teplotách se může stát, že bude vodní pára přítomná ve spalinách kondenzovat na přívodu vzduchu a odvodu spalin, případně že se na vnějším spalinovodu vytvoří led. Vhodnými stavebními úpravami, například namontováním lapače sněhu, je třeba zamezit padání ledu, který by mohl ohrozit osoby.

14. Elektrické připojení

Všeobecné pokyny Elektrické připojení



Instalaci směji provádět pouze oprávněné odborně způsobilé osoby.



Je nutné dodržet předpisy VDE a místní předpisy elektroenergetické distribuční společnosti.



V síťové připojce musí být před kotlů zamontován vícepólový přepínač se vzdáleností mezi kontakty minimálně 3 mm.



Kabeláže snimačů a sběrnice se nesmí ukládat společně s vedením o napětí 230 V.



Nebezpečí úrazu elektrickým proudem při doteku elektrických konstrukčních dílů!
Pozor: Před demontáží ochranného krytu vypněte hlavní vypínač.

Nikdy se nedotýkejte elektrických částí a kontaktů, pokud je zapnutý hlavní vypínač. Hrozi nebezpečí zasažení elektrickým proudem s následkem ohrožení zdraví nebo smrti.

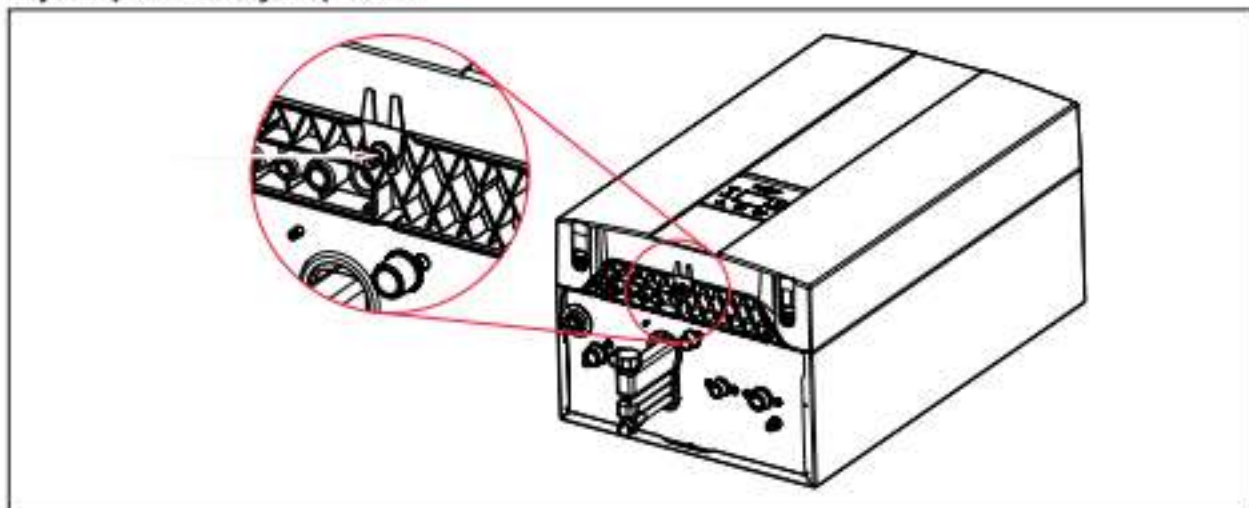


Při servisu a instalaci musí být celé zařízení odpojeno od elektrické sítě, jinak hrozi nebezpečí úrazu elektrickým proudem!

Pozor

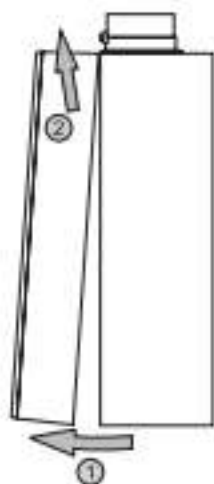
Na kotli není síťový vypínač! Při všech pracích na zařízení se musí kotel odpojit od síťového napětí hlavním vypínačem nebo externím síťovým jističem s vypínáním všech pólů!

Sejmutí předního krytu opláštění



obr. 1.1 Otevření opláštění

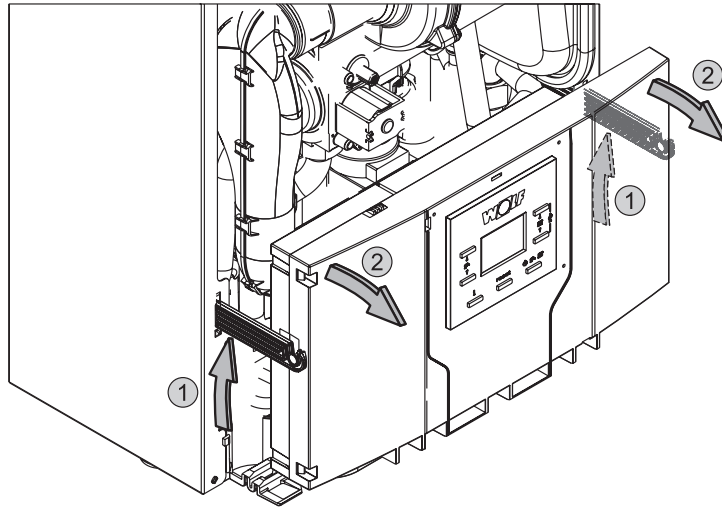
► Uvolněte šroub.



Oba zajišťovací háky stiskněte dole vpravo a vlevo a panel potáhněte dopředu. Přední panel nahoře vyvěste a sejměte jej.

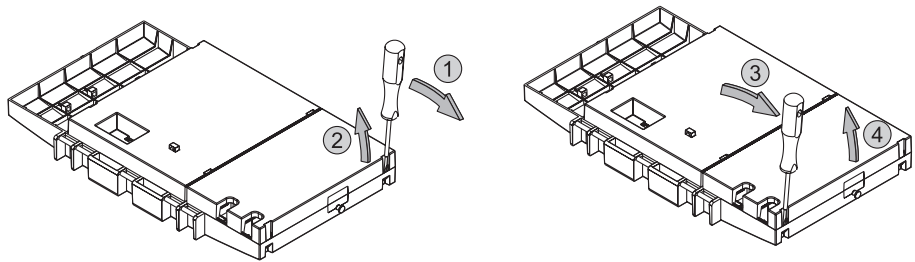
14. Elektrické připojení

Otevření skříňky regulace



Sponu na opláštění zatlačte nahoru a regulaci vyklopte dopředu.

Otevření zadní stěny skříňky regulace



Kryt regulace otevřete šroubovákem.

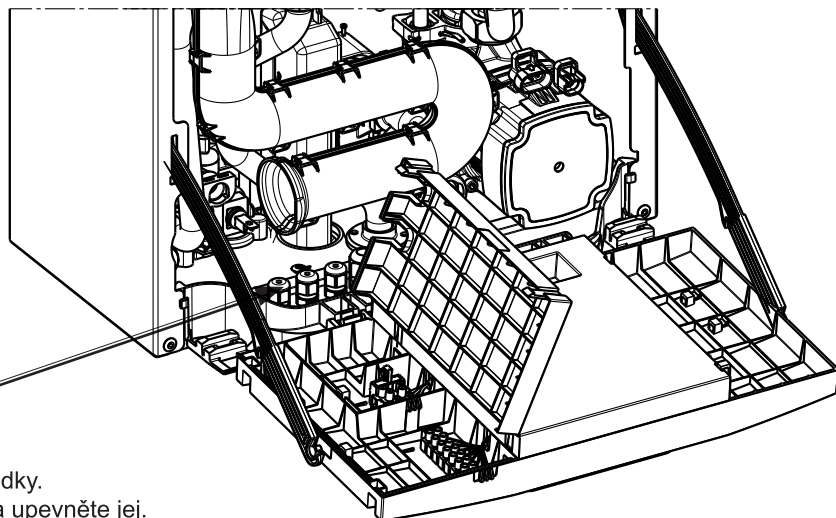
Pozor

Kabelové těsnící průchodky

M12 M12 M12 M16 M16

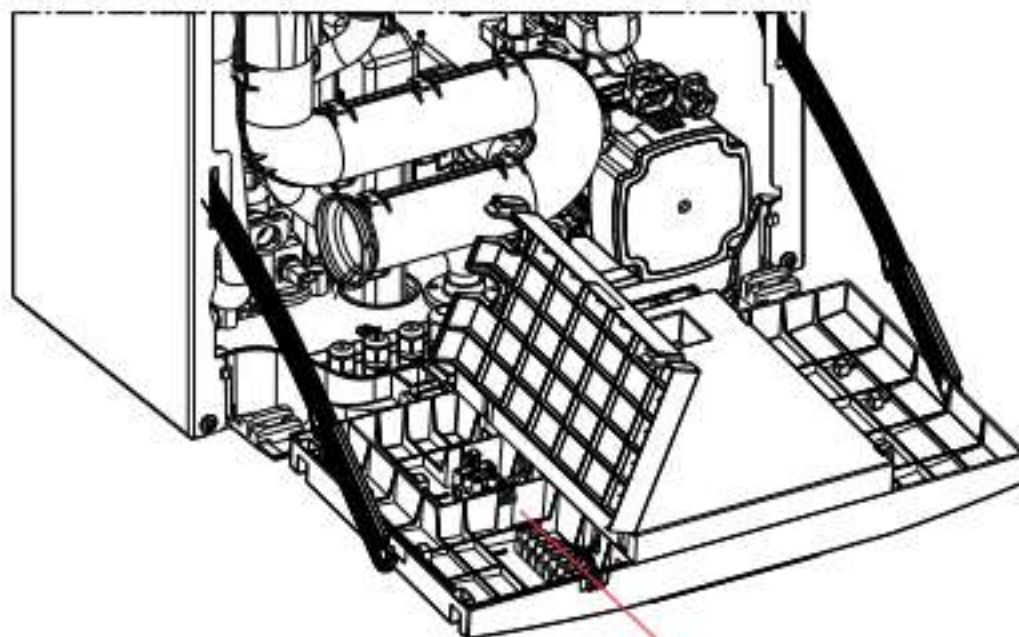


Otevřete pouze potřebné kabelové průchodky.
Provlékněte kabel kabelovým šroubením a upevněte jej.
V opačném případě není zaručen provoz nezávislý na vzduchu
v prostoru a těsnost proti vzdušné vlhkosti.



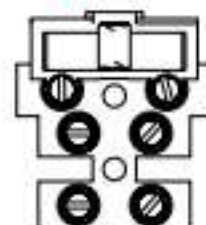
14. Elektrické připojení

Svorkovnice



Síťová přípojka 230 V/50 Hz

T3,15A
L1 N
šit'
⊕



Vstup pro prostorový termostat (z výroby přemostěno)

Pozor: Na vstupu E1 nesmí být žádné externí napětí, poškodila by se deska regulace.

a	b
E1	
AF	1 2
SF	1 2
eBus	+ -



Snímač venkovní teploty
T_venk. (5K NTC)

Snímač teploty ohříváče vody
T_WW (5K NTC)

eBus

14. Elektrické připojení

Pokyny pro montáž elektrického připojení

- Před otevřením odpojte zařízení od sítě.
- Zkontrolujte, zda je odpojeno od sítě.
- Sejměte přední panel opláštění.
- Kryt regulace vyklepte dopředu.
- Otevřete zadní kryt skříňky regulace.
- Použijte připojovací kabel pružný 3 x 0,75 mm².
- Kabel prostrčte průchodkou M16 ve spodní části kotle a ve skříňce regulace jej dotáhněte svorkou.
- Tah kabelu odlehčete kabelovou svorkou.
- Kabel připojte na příslušné svorky.

Připojení zařízení do elektrické sítě 230 V/50 Hz

Regulační, řídicí a pojistná zařízení jsou kompletně zapojena a přezkoušena.

Musí však být ještě připojena síťová přípojka a externí příslušenství.

Kotel připojte k elektrické síti kabelem se zásuvkou Schuko z dodané montážní sady nebo alternativně pevným připojením. Kotel (krytí IP x4D) je schválen pro instalaci v bezprostřední blízkosti vany nebo sprchy (ochranná zóna 1 podle VDE 0100). Stříkání vody musí být vyloučeno.

U připojení k síti v ochranné zóně 1 je nutné zásuvku Schuko nahradit pevným připojením.

U pevného připojení musí být v rámci stavební přípravy osazena přístrojová instalační krabice a síť připojena přes vypínač zajišťující rozpojení všech vodičů (např. nouzový vypínač vytápění) s minimální vzdáleností mezi kontakty 3 mm. Připojovací kabel flexibilní, min. 3 x 0,75 mm²

Vytažení vidlice ze zásuvky je považováno za odpojení ve smyslu předchozího odstavce.

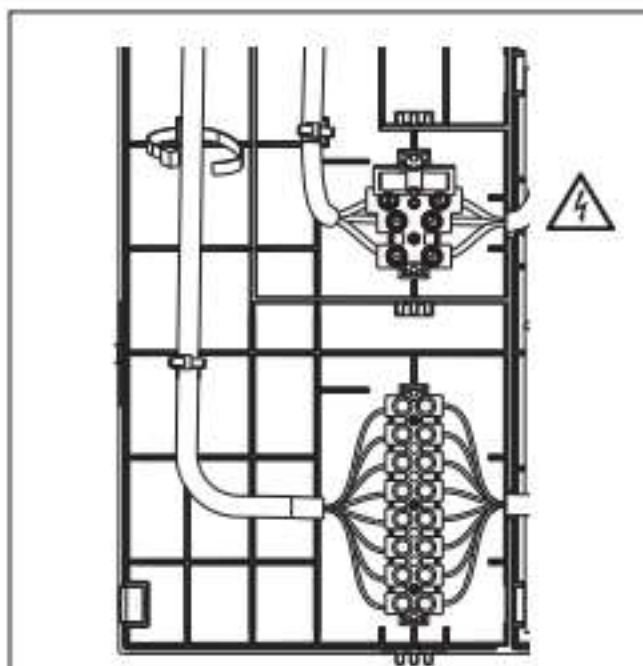
Na připojovací kabel nesmí být připojeny žádné další spotřebiče. V místnostech s vanou nebo sprchou smí být zařízení připojeno pouze pomocí ochranného spínače FI.

Výměna pojistky

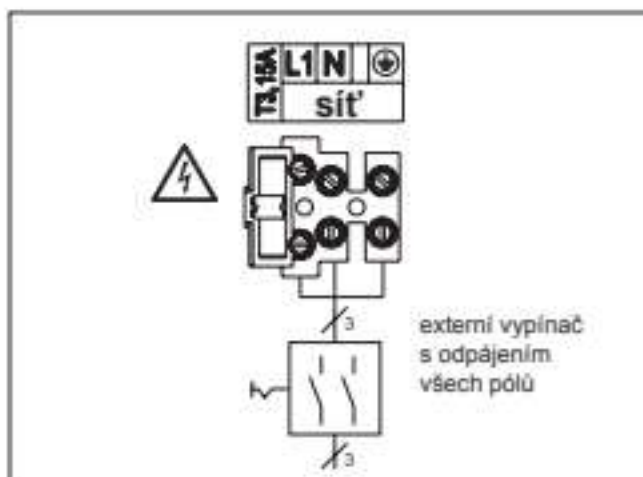
Před výměnou pojistky je třeba plynový kondenzační kotel odpojit ze sítě, musí být zajištěno odpojení všech pólů.

Pozor, elektrické části jsou pod napětím! Nedotýkejte se elektrických částí ani kontaktů, když kotel není odpojený ze sítě. Je to životu nebezpečné!

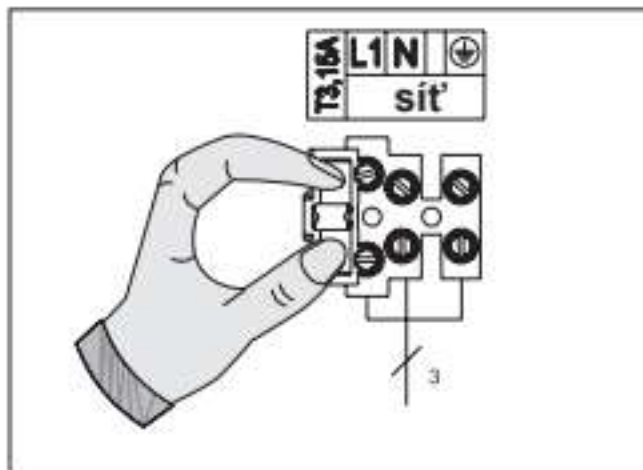
Výměnu pojistek kotle směl provádět pouze odborně způsobilé osoby – autorizovaní servisní technici. Používejte pouze pojistek stejných typů a hodnot.



odlehčení tahu připojovacích kabelů v regulaci



připojení sítě



výměna pojistky

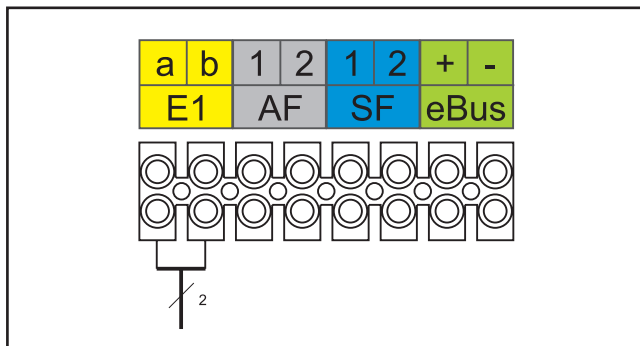
14. Elektrické připojení

Připojení zařízení nízkého napětí

Připojení vstupu E1

Připojovací kabel prostrčte kabelovou svorkou a ve skříňce regulace jej upevněte. Odstraňte přemostění na vstupu E1. Připojovací kabel pro vstup 1 připojte na svorky E1 podle schématu zapojení.

Pozor Na vstupu E1 nesmí být žádné externí napětí, poškodily by se součásti regulace.

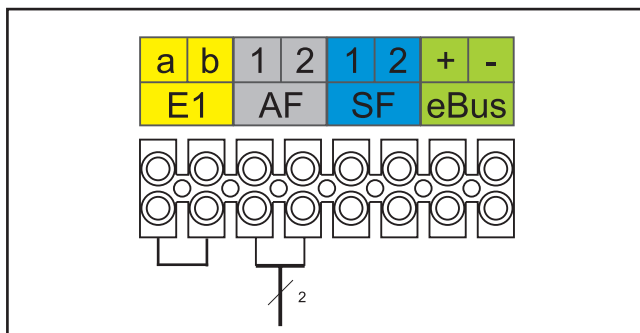


připojení vstupu E1

Připojení snímače venkovní teploty

Připojovací kabel prostrčte kabelovou svorkou a upevněte jej. Venkovní snímač můžete připojit buď na svorkovnici kondenzačního kotle na konektor AF, popřípadě na svorkovnici příslušenství regulace.

Pozor Při umístění kotle v místě s nebezpečím zvýšeného elektromagnetického záření se doporučuje instalovat kabely pro snímače a sběrnice eBUS se stíněním. Stínění kabelu by mělo být připojeno v regulaci na ochrannou svorku PE.

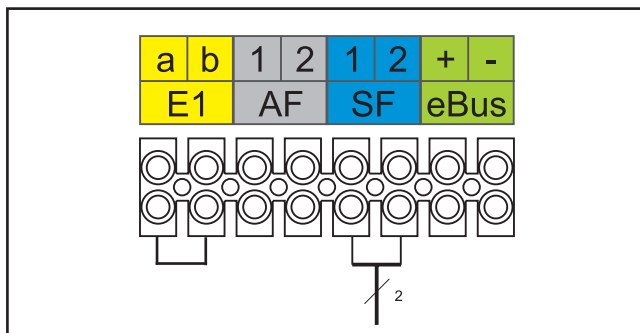


připojení venkovního snímače

Připojení snímače zásobníku

Připojovací kabel prostrčte kabelovou svorkou a upevněte jej. Vodiče kabelu pro připojení snímače zásobníku SF připojte na svorky SF podle schématu zapojení.

Pozor Při umístění kotle v místě s nebezpečím zvýšeného elektromagnetického záření se doporučuje instalovat kabely pro snímače a sběrnice eBUS se stíněním. Stínění kabelu by mělo být připojeno v regulaci na ochrannou svorku PE.



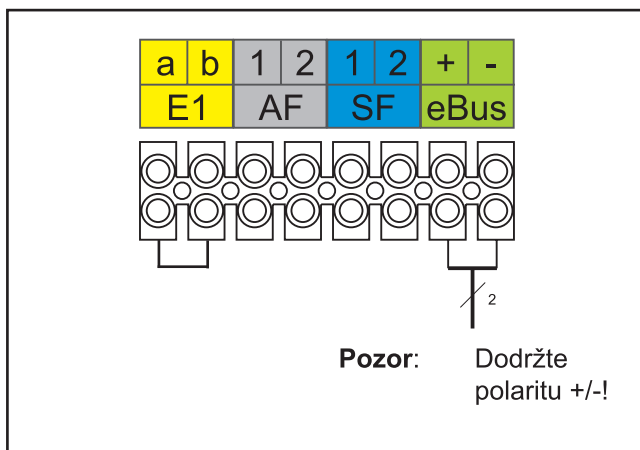
připojení snímače zásobníku

Připojení digitální regulace z příslušenství Wolf (např. BM-2, MM, MM-2, KM, KM-2, SM1, SM2, SM1-2, SM2-2, ISM7e, Wolf Link Pro *)

Připojovat se smějí pouze regulátory patřící do programu příslušenství Wolf. Ke každému regulátoru je připojeno schéma zapojení.

K propojení regulátoru v nástěnném držáku a plynového kondenzačního kotle je třeba použít dvoužilového kabelu (průřez > 0,5 mm²).

Pozor Při umístění kotle v místě s nebezpečím zvýšeného elektromagnetického záření se doporučuje instalovat kabely pro snímače a sběrnice eBUS se stíněním. Stínění kabelu by mělo být připojeno v regulaci na ochrannou svorku PE.



připojení digitální regulace Wolf (rozhraní datové sběrnice)

* Regulátory řady WRS jsou postupně inovovány a jsou zpětně kompatibilní. Veškeré změny najdete na www stránkách distributora.

14. Elektrické připojení

Připojení rozšiřujícího digitálního regulačního příslušenství Wolf ISM7e

Popis modulu

Modul rozhraní ISM7e (Wolf Link Pro) umožňuje vzdálený přístup ke komponentům plynového kondenzačního kotle FGB/FGB-K přes síť a internet.

Připojení k zařízení je prostřednictvím sběrnice eBUS.

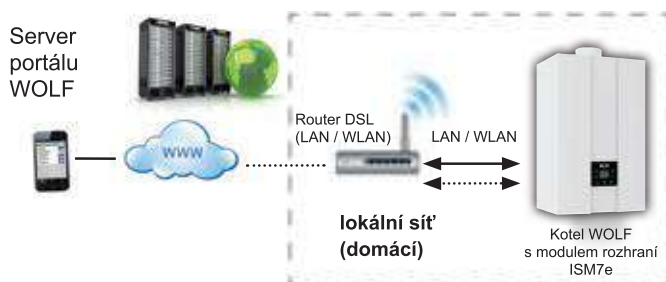
Pomocí modulu rozhraní ISM7e se dají zobrazovat aktuální stavy, naměřené hodnoty a parametry plynového kondenzačního kotle a provádět různé nastavení. ISM7e je určen pro montáž vně kotle a je dodáván se skříňkou, která je vhodná i pro montáž na stěnu. Modul rozhraní ISM7e lze připojit ke stávající síti pomocí síťového kabelu (LAN) nebo bezdrátově (WLAN).

Pro bezpečnou komunikaci přes internet se modul rozhraní ISM7e spojí stávajícím routerem DSL přes zabezpečené připojení s portálem na serveru Wolf.

Ovládání přes internet se provádí buď prostřednictvím internetového prohlížeče portálu Wolf nebo smartphonem s aplikací „Smartset“, která může být instalována z příslušného úložiště aplikací app-store.

Pokud má být přístup ke kotli pouze lokální v domácí síti, není internetové připojení vyžadováno.

Ovládání přes domácí síť se provádí buď smartphonem s aplikací „Wolf Smartset“ nebo přes PC s Windows s aplikací „Smartset“ (ke stažení na internetových stránkách Wolf, www.wolf-heiztechnik.com).



Možnosti ovládání

1. Modul ISM7e (Wolf Link Pro) s kotlem FGB/FGB-K bez ovládacího modulu v systému eBus

Možnosti ovládání FGB/FGB-K bez ovládacího modulu	Popis	Oprávnění
Provozní režim	možné stavy systému - zima, léto, Standby (Vyp)	změnit
Požadovaná teplota přiváděné otopné vody	konstantní požadovaná teplota přiváděné otopné vody bez ekvitermní regulace (H54 = 0)	změnit
Korekce požadované hodnoty (± 4)	ekvitermní regulace (H54 > 0, topná křivka aktivní)	změnit
Požadovaná teplota ohřevu vody	pouze pokud je aktivní ohřev vody (ohřívavač vody, kombinovaný kotel, H51: 1, 2, 3).	změnit
Parametry regulace(H...)	z bezpečnostních důvodů nelze některé kontrolní parametry na tomto místě změnit	změnit (omezení)
Historie poruch	historii poruchových hlášení lze zobrazit prostřednictvím aplikace v PC nebo smartphonem	zobrazit
Poruchové hlášení	poruchové hlášení může být odesláno emailem na jednu nebo více adres	odeslat

2. Modul ISM7e (Wolf Link Pro) s kotlem FGB/FGB-K s ovládacím modulem BM-2 v systému eBus

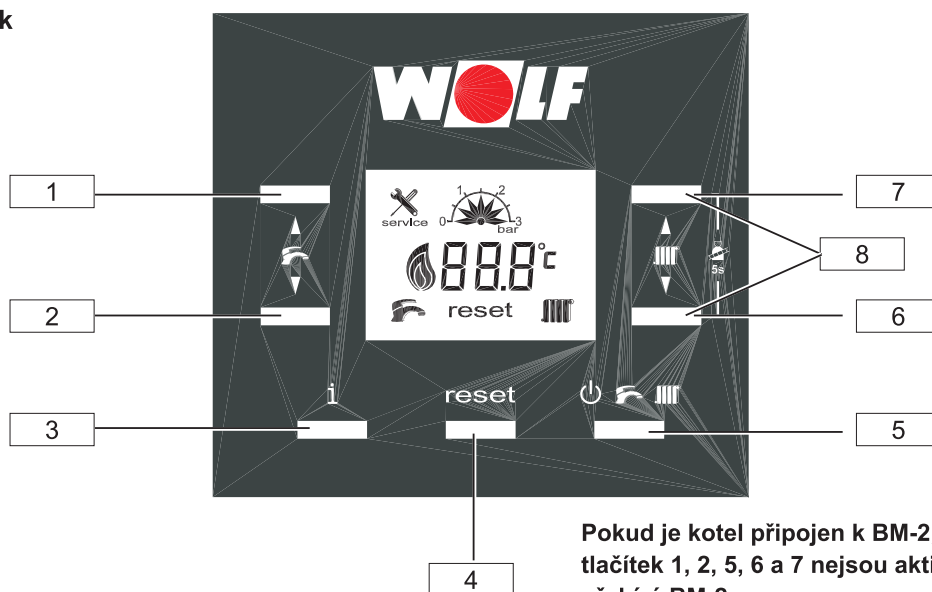
Možnosti ovládání FGB/FGB-K s ovládacím modulem BM-2	Popis	Oprávnění
Navíc jsou všechny funkce BM-2 (viz Návod k montáži BM2), podstatné jsou:		
Vliv prostoru	popis viz Návod k montáži BM-2	změnit
Přepínání léto/zima	popis viz Návod k montáži BM-2	změnit
ECO/ABS	popis viz Návod k montáži BM-2	změnit
1 x ohřev vody	jednorázový ohřev teplé vody (popis viz Návod k montáži BM-2)	změnit

Všechny funkce jako provozní režim, servisní parametry, protimrazová ochrana atd. se provádějí na FGB/FGB-K.

Modul rozhraní ISM7e (Wolf Link Pro) slouží pouze pro dálkové nastavení, zobrazování aktivních poruch a historie poruch.

15. Regulace

Obsazení tlačítek









Pokud je kotel připojen k BM-2, údaje nastavení tlačítek 1, 2, 5, 6 a 7 nejsou aktivní. Tyto funkce přebírá BM-2.

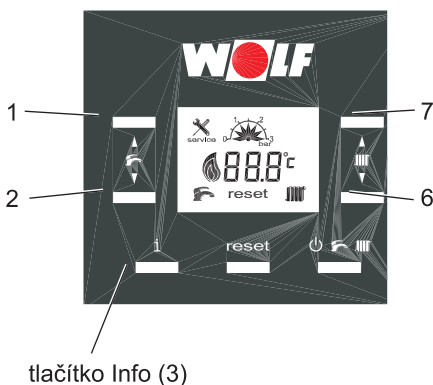
Tlačítko 1	Tlačítko Ohřev vody +		
	Zobrazení/nastavení požadované teploty ohřáté vody	▲ (+) stiskněte	teplejší
	Servisní úroveň	▲ (+) stiskněte	<servisní úroveň>
	Číslo parametru HG	▲ (+) stiskněte	<úroveň parametrů>
	Zobrazení hodnoty	▲ (+) stiskněte	<úroveň informací>
Tlačítko 2	Tlačítko Ohřev vody -		
	Zobrazení/nastavení požadované teploty ohřáté vody	▼ (-) stiskněte	chladnější
	Servisní úroveň	▼ (-) stiskněte	<servisní úroveň>
	Číslo parametru HG	▼ (-) stiskněte	<úroveň parametrů>
	Zobrazení hodnoty	▼ (-) stiskněte	<úroveň informací>
Tlačítko 3	Tlačítko Info		
	Menu Zobrazení	zobrazit	<úroveň Zobrazení>
Tlačítko 4	Tlačítko pro odblokování (reset)		
	Odblokování (1 x krátce stisknout)	krátce stiskněte	při poruchových hlášeních
	Servisní úroveň (tS, In, Hi, RES)	ukázat	podržet 10 s
	Servisní úroveň (tS, In, Hi, RES)	potvrdit	podržet 1 s
Tlačítko 5	Tlačítko Provozní režim (není aktivní, pokud je ovládací modul v systému eBus)		
	Vyp.	krátce stiskněte	protimrazová ochrana aktivní
	Letní provoz	krátce stiskněte	aktivní pouze ohřev vody
	Zimní provoz	krátce stiskněte	vytápění a ohřev vody aktivní
Tlačítko 6	Tlačítko Vytápění -		
	Zobrazení/nastavení požadované teploty otopné vody	▼ (-) stiskněte	chladnější H54 ≤ 0, konstantní teplota
	Zobrazení/nastavení korekce požadované hodnoty	▼ (-) stiskněte	H54 > 0, topná křivka aktivní
	Hodnota parametru HG -	▼ (-) stiskněte	<úroveň parametrů>
	Zobrazení hodnoty (menu Zobrazení, Historie poruch)	▼ (-) stiskněte	<servisní úroveň>
Tlačítko 7	Tlačítko Vytápění +		
	Zobrazení/nastavení požadované teploty otopné vody	▲ (+) stiskněte	teplejší H54 = 0, konstantní teplota
	Zobrazení/nastavení korekce požadované hodnoty	▲ (+) stiskněte	H54 > 0, topná křivka aktivní
	Hodnota parametru HG -	▲ (+) stiskněte	<úroveň parametrů>
	Zobrazení hodnoty (menu Zobrazení, Historie poruch)	▲ (+) stiskněte	<servisní úroveň>
Tlačítko 8	Servisní provoz (tlačítka 6 a 7 stiskněte na 5 sekund)		
	Tlačítko Ohřev vody (1) +	nastavení maximálního výkonu	
	Tlačítko Ohřev vody (2) -	nastavení minimálního výkonu	
	Ukončení servisního provozu	stiskněte tlačítko reset (4)	

15. Regulace

Zobrazení na displeji

	Ohřev vody (pokud symbol bliká, požadavek na dodávku tepla pro ohřev vody je aktivní) Symbol se zobrazí, pouze je-li nainstalováno zařízení pro ohřev vody.
	Vytápění (pokud symbol bliká, požadavek na dodávku tepla pro vytápění je aktivní) Změny můžete vykonat, pouze je-li topná křivka deaktivována.
reset	Zobrazení při aktivním kódu poruchy Tlačítko reset (1x krátce stisknout) Kód poruchy se zruší.
88.8°C	Zobrazení teploty, kódu poruchy, parametrů HG a nastavených hodnot. Při servisním provozu se zobrazí stupeň modulace.
	Stupeň modulace hořáku 1 % – 30 %, 30 % – 75 %, 75 – 100 %
	Servis – servisní provoz je aktivní – zobrazí se porucha
	Zobrazení tlaku vody v systému vytápění
	Program odvzdušnění Pokud je kotel zapojen v elektrické síti a dojde k výpadku proudu a jeho obnovení, poklesu tlaku vody pod 0,5 bar a k odblokování bezpečnostního termostatu STB, spustí se na dobu 2 minut program odvzdušnění. Ventilátor běží 30 sekund a potom se vypne. Čerpadlo a třícestný přepínací ventil se vždy střídavě zapínají. Předčasné přerušení tlačítkem Reset!

Menu Zobrazení (tlačítko Info)



Krátkým stisknutím tlačítka Info (3) vstoupíte do menu Zobrazení. Stisknutím tlačítek 1 nebo 2 můžete listovat až k hledané hodnotě, např. k i06.

Stisknutím tlačítek 6 nebo 7 můžete příslušnou hodnotu zobrazit. Tlačítka 1 nebo 2 se dostanete zpět k výběru zobrazení.

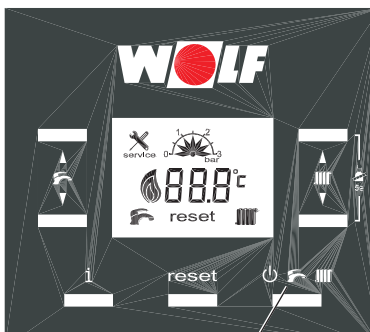
Stiskem tlačítka Info nebo po 2 minutách se menu Zobrazení ukončí.

Kód	Popis	Jednotka
i00 ¹⁾	požadovaná teplota otopné vody	(°C)
i01	teplota výstupu otopné vody	(°C)
i02	teplota vratné vody	(°C)
i03	snímač teploty ohřáté vody	(°C)
i04	teplá voda – přívod solaru/ teplá voda – teplota zásobníku	(°C)
i05	snímač teploty spalin	(°C)
i06	snímač venkovní teploty	(°C)
i07	otáčky ventilátoru x 60	(min ⁻¹)
i08	modulace otáček čerpadla PWM	(%)
i09	průtok ohřáté vody	(l/min)
i10	aktuální tlak vody	bar
i11	havarijní termostat	ON a OFF
i12	ionizační proud x 10	(µA)
i13	verze firmware (FW)	verze x.xx

¹⁾ od FirmWare 1.10

15. Regulace

Provozní režimy (tlačítko Provozní režim)



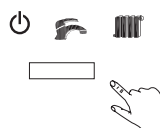
tlačítko Provozní režim (5)

Tlačítkem (5) se nastavuje provozní režim kotle – Standby (Vyp), Letní provoz nebo Zimní provoz.

Pokud je ke kotli připojen ovládací modul BM-2, je tlačítko Provozní režim deaktivováno. Jeho funkci přebírá BM-2.

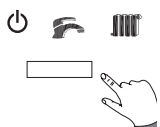
Standby (Vyp)

Kotel je vypnutý, aktivní je pouze protimrazová ochrana.



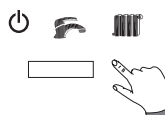
Zimní provoz

Vytápění a ohřev vody jsou aktivní.



Letní provoz

Aktivní je pouze ohřev vody.



15. Regulace

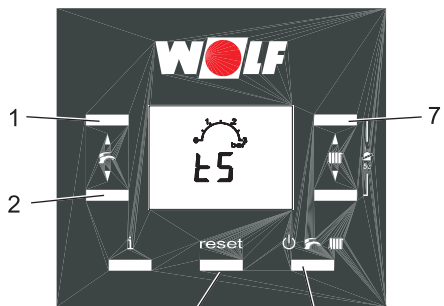
Servisní úroveň

Když stisknete po dobu **10 s** tlačítko Reset (4), vstoupíte do servisní úrovně.

Tlačítka (1) a (2) si můžete vybrat jednu ze 4 možností. Zvolená možnost se zobrazí blikajícím symbolem. Jako první se blikajícím „tS“ zobrazí menu Parametry.

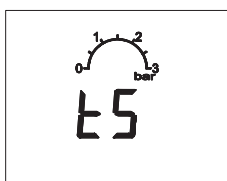
Požadovanou nabídku (menu) zvolte krátkým stisknutím tlačítka Reset (4).

Stisknutím tlačítka Provozní režim (5) po dobu 1 s opustíte servisní úroveň.

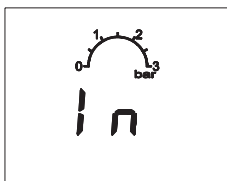


tlačítko Provozní režim (5)
tlačítko Reset (4)

Parametr HG (viz parametry regulace HG)

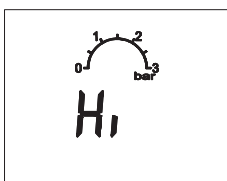


Menu Zobrazení (viz tlačítko Info)



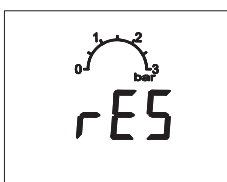
Historie poruch zobrazí se 8 posledních poruch:

- stisknutím tlačítka (1) zvolíte Hi1 až Hi8
- kód poruchy zobrazíte tlačítkem (7)



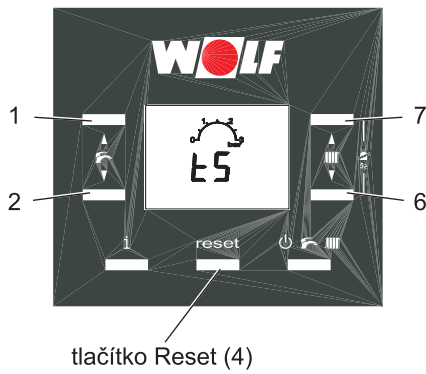
Zrušení Historie poruch:

- když se zobrazí rES, tlačítko Provozní režim (5) držte stisknuté 5 s



15. Regulace

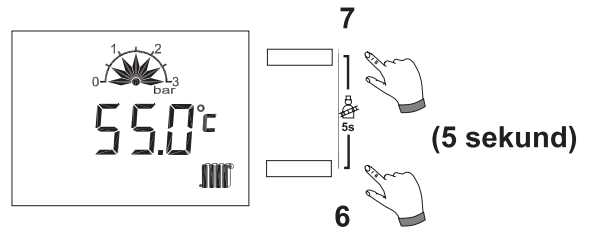
Servisní provoz



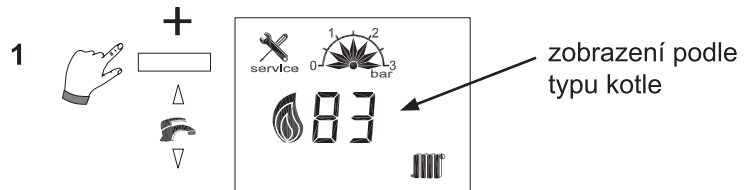
Servisní provoz se aktivuje současným stisknutím tlačítek (6) a (7) po dobu 5 sekund. Servisní provoz běží max. 15 min., tj. po uplynutí této doby (popřípadě po dosažení maximální nastavené teploty) se automaticky ukončí. Předčasné přerušení je možné stisknutím tlačítka reset (4).

Kotel se spustí a zpočátku běží s max. výkonem.

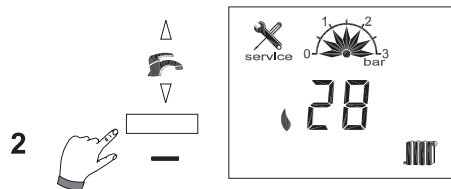
Aktivování servisního provozu



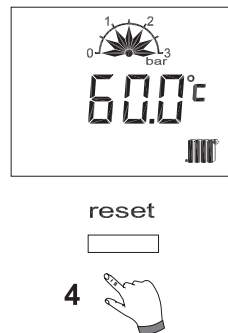
Servisní provoz při max. výkonu



Servisní provoz při min. výkonu (k nastavení CO₂)



Deaktivování servisního provozu



16. Parametry regulace HG (kotel)

Pozor Změny nastavení parametrů smí provádět oprávněný servisní technik vyškolený výrobcem nebo distributorem zařízení. Neodborná obsluha může být příčinou funkčních poruch.



Aby se zabránilo poškození celé otopné soustavy, je třeba při venkovních teplotách (nižších než -12 °C) zrušit noční útlum vytápění (pokud je osazen modul BM-2, nebo jiný další regulátor umožňující nastavení časového programu). V opačném případě může dojít ke zvýšené tvorbě ledu na vyústění komínu, což může způsobit nesprávnou funkci zařízení, poranění osob nebo poškození věcí.



Změnu popřípadě zobrazení parametrů regulace, je možné provést pouze pomocí zabudované regulace.

Parametry HG

Po vyvolání menu „tS“ tlačítkem „Reset“ (4) se zobrazí jako první parametr H01.

Tlačítka Ohřev vody (1) a (2) můžete zvolit parametr H01 až A09.

Chcete-li zobrazit nebo nastavit hodnotu zvoleného parametru, stiskněte **krátce** tlačítko Vytápění (6) nebo (7).

Na displeji se zobrazí nastavená hodnota.

Tlačítka Vytápění (6) nebo (7) můžete nastavenou hodnotu změnit.

Změna se okamžitě nastaví a uloží do paměti.

Úroveň parametrů opustíte stisknutím tlačítka „Reset“ (4).

Č.	Parametr		Nastavení od výrobce						Min.	Max.
			24 kW		28 kW		35 kW			
			zemní plyn	zkap. plyn	zemní plyn	zkap. plyn	zemní plyn	zkap. plyn		
H01	spínací hystereze hořáku	K	7	7	7	7	7	7	5	30
H02 ¹	min. výkon hořáku kotle	%	35	33	28	26	31	29	26	100
H03 ¹	max. výkon hořáku (ohřev vody)	%	100	99	92	87	100	94	26	100
H04 ¹	max. výkon hořáku (vytápění)	%	86	84	83	78	92	86	26	100
H07	čas doběhu kotlového čerpadla	min	2	2	2	2	2	2	0	30
H08	max. teplota kotle při vytápění TV-max.	°C	75	75	75	75	75	75	40	90
H09	omezení taktování hořáku v provozu vytápění	min	7	7	7	7	7	7	1	30
H10	sběrníková adresa kotle	-	1	1	1	1	1	1	1	5
H12 ³	druh plynu	-	5	-	1	-	3	-	1	6
H15	hystereze zásobníku – spínací diference při ohřevu vody (zobrazí se pouze při H51 = 3)	K	5	5	5	5	5	5	1	30
H16	min. výkon čerpadla otopného okruhu	%	45	45	45	45	45	45	15	100
H17	max. výkon čerpadla otopného okruhu	%	95	95	95	95	95	95	15	100
H19	doba doběhu – nabíjecí čerpadlo zásobníku (zobrazí se pouze při H51 = 1, 2, 3)	min	3	3	3	3	3	3	1	10
H21	min. teplota kotle (TK-min)	°C	20	20	20	20	20	20	20	90
H23	max. teplota ohřáté vody (zobrazí se pouze při H51 = 1, 2, 3)	°C	65	65	65	65	65	65	60	80

16. Parametry regulace HG (kotel)

Č.	Parametr	Nastavení od výrobce						Min.	Max.	
		24 kW		28 kW		35 kW				
		zemní plyn	zkap. plyn	zemní plyn	zkap. plyn	zemní plyn	zkap. plyn			
H25	navýšení teploty kotle při nabíjení zásobníku (zobrazí se pouze při H51 = 3)	K	15	15	15	15	15	15	1	30
H34	napájení datové sběrnice		1	1	1	1	1	1	0	1
H37	typ regulace čerpadla (konstantní hodnota = 0; teplotní spád $\Delta T = 1$)		1	1	1	1	1	1	0	1
H38	požadovaný teplotní spád dT regulace čerpadla	$^{\circ}C$	15	15	15	15	15	15	1	30
H39	doba měkkého startu	min	3	3	3	3	3	3	0	10
H40	konfigurace zařízení		1	1	1	1	1	1	1	60
			1 = přímý otopný okruh 2 = směšovací modul (bez přímého otopného okruhu) 60 = kaskádový modul (bez přímého otopného okruhu)							
H41	počet otáček podávacího/oběhového čerpadla při ohřevu vody (zobrazení pouze při H51 = 1, 2, 3)	%	95	95	95	95	95	95	15	100
H51	konfigurace ohřevu vody		1/4	1/4	1/4	1/4	1/4	1/4	1	4
			1 = kombinovaný provoz 2 = kombinovaný provoz + solar 3 = provoz se zásobníkem 4 = bez ohřevu vody (pouze vytápění)							
H52 ²	funkce ochrany před legionellami (zobrazení pouze při H51 = 3)	$^{\circ}C$	5	5	5	5	5	5	0	80
H53 ²	spínací interval funkce ochrany před legionellami (zobrazení pouze při H51 = 3)	dny	7	7	7	7	7	7	1	7
H54 ²	topná křivka		0	0	0	0	0	0	0	30
H55 ²	rychlý náběh ohřevu vody (zobrazení pouze při H51 = 1, 2)		0	0	0	0	0	0	0 Eco	1 Comfort
A09 ²	protimrazová ochrana zařízení	$^{\circ}C$	2	2	2	2	2	2	-20	10

¹ Parametry H02 – H04 se při změně hodnoty H12 (druh plynu/výkon) automaticky změní.

² Je-li připojen BM-2, parametry H52 – A09 se dají nastavit pouze na BM-2.

³ Druh plynu/výkon „24 kW zemní plyn/zkapalněný plyn“ lze zvolit až od software verze 4.30.



Parametry H12, H40 a H51 je třeba zkontrolovat před uvedením do provozu nebo je přednastavit!

17. Popis parametrů

Parametr H01

Spínací hystereze hořáku

Nastavení od výrobce: viz tabulka
Rozsah nastavení: 5 až 30 °C

Spínací hystereze hořáku řídí teplotu kotle ve stanoveném rozsahu zapínáním a vypínáním hořáku. Čím vyšší rozdíl mezi zapínací a vypínací teplotou se nastaví, tím je větší kolísání teploty kotle kolem nastavené požadované hodnoty, při stejné době provozu hořáku a naopak. Delší doba chodu hořáku chrání životní prostředí a prodlužuje životnost dílů podléhajících opotřebení.

Individuální nastavení: _____

Parametr H02

Minimální výkon hořáku kotle

Nastavení od výrobce: viz tabulka
Rozsah nastavení: 26 až 100 %

Nastavení minimálního výkonu hořáku (minimální zatížení kotle) platí pro všechny druhy provozu. Toto procento přibližně odpovídá skutečnému výkonu kotle.

Nastavení může změnit pouze oprávněná osoba, jinak může dojít k poruchám.

Individuální nastavení: _____

Parametr H03

Maximální výkon hořáku
pro ohřev vody

Nastavení od výrobce: viz tabulka
Rozsah nastavení: 26 až 100 %

Nastavení maximálního výkonu hořáku v provozu ohřevu vody (maximální zatížení kotle). Platí pro nabíjení zásobníku a pro kombinovaný provoz.

Zadané procento přibližně odpovídá skutečnému výkonu kotle.

Nastavení může změnit pouze oprávněná osoba, jinak může dojít k poruchám.

Individuální nastavení: _____

Parametr H04

Maximální výkon hořáku
při vytápění

Nastavení od výrobce: viz tabulka
Rozsah nastavení: 26 až 100 %

Nastavení maximálního výkonu hořáku v provozu vytápění (maximální zatížení kotle). Platí pro vytápění, kaskádu a servisní provoz.

Zadané procento přibližně odpovídá skutečnému výkonu kotle.

Nastavení může změnit pouze oprávněná osoba, jinak může dojít k poruchám.

Individuální nastavení: _____

Parametr H07

Doběh čerpadla otopného okruhu

Nastavení od výrobce: viz tabulka
Rozsah nastavení: 0 až 30 min.

Není-li požadavek na dodávku tepla do otopného okruhu, běží kotlové čerpadlo po dobu nastaveného doběhu, aby se zabránilo zvýšení teploty při bezpečnostním vypnutí kotle.

Individuální nastavení: _____

Parametr H08

Maximální teplota kotle
při vytápění TV-max .

Nastavení od výrobce: viz tabulka
Rozsah nastavení: 40 až 90 °C

Tato funkce omezuje teplotu kotle při vytápění na maximum, hořák se vypne. Při nabíjení zásobníku není tento parametr účinný a teplota kotle může být po dobu ohřevu vody krátkodobě i vyšší. Tento „efekt dodatečného ohřevu“ může způsobit mírné překročení teploty.

Individuální nastavení: _____

17. Popis parametrů

Parametr H09

Omezení taktování hořáku při vytápění

Nastavení od výrobce: viz tabulka
Rozsah nastavení: 1 až 30 min.

Po každém vypnutí hořáku v provozu vytápění se hořák zablokuje na nastavenou dobu. Zablokování hořáku se dá zrušit vypnutím a zapnutím sítě.

Individuální nastavení: _____

Parametr H10

Sběrníková adresa kotle

Nastavení od výrobce: viz tabulka
Rozsah nastavení: 1 až 5

Pokud je v jednom otopném systému více zdrojů tepla řízeno kaskádovým modulem, je nutné přiřadit všem zdrojům tepla adresu. Každý zdroj tepla musí mít vlastní adresu sběrnici eBus, aby mohl komunikovat s kaskádovým modulem. Pořadí připojení zdrojů tepla se nastavuje v kaskádovém modulu. Pozor: Duplicitně zadaná adresa způsobí poruchu celého otopného systému!

Individuální nastavení: _____

Parametr H12

Druh plynu a výkon kotle

Nastavení od výrobce: viz tabulka
Rozsah nastavení: 1 až 6

Použitý druh plynu pro plynový kondenzační kotel je možno tímto parametrem nastavit na 1 = zemní plyn nebo na 2 = zkapalněný plyn.

Při přestavbě druhu plynu je bezpodmínečně nutné dbát pokynů uvedených v kapitole Stanovení druhu plynu/Přestavba na jiný druh plynu.

Pozor Výkon kotle se nesmí měnit, protože to může způsobit poškození a poruchy kotle!

Individuální nastavení: _____

Nastavení výkonu

Parametr	24 kW		28 kW		35 kW	
H12	5 = zemní plyn		1 = zemní plyn		3 = zemní plyn	
	6 = zkapalněný plyn		2 = zkapalněný plyn		4 = zkapalněný plyn	
H02	35 %	33 %	28 %	26 %	31 %	29 %
H03	100 %	99 %	92 %	87 %	100 %	94 %
H04	86 %	84 %	83 %	78 %	92 %	86 %

Parametr H15

Hystereze zásobníku

Nastavení od výrobce: viz tabulka
Rozsah nastavení: 1 až 30 K

Spolu s hysterezí zásobníku je regulován zapínací a vypínací bod nabíjení zásobníku. O co vyšší je nastavení hystereze, o to nižší je spínací bod nabíjení zásobníku.

Příklad: požadovaná teplota zásobníku 60 °C
hystereze zásobníku 5 K

Při 55 °C začíná nabíjení zásobníku a při 60 °C končí.

(parametr se zobrazí pouze při H51 = 3)

Funkce protimrazové ochrany zapíná při teplotě zásobníku 5 °C nezávisle na nastavené hysterezi čerpadlo a hořák, při dosažení teploty zásobníku 10 °C se čerpadlo a hořák vypnou.

Individuální nastavení: _____

Parametr H16

Minimální výkon čerpadla otopného okruhu

Nastavení od výrobce: viz tabulka
Rozsah nastavení: 15 až 100 %

V provozu vytápění výkon kotlového čerpadla neklesne pod nastavenou hodnotou.

Individuální nastavení: _____

17. Popis parametrů

Parametr H17

Maximální výkon čerpadla otopného okruhu

Nastavení od výrobce: viz tabulka
Rozsah nastavení: 15 až 100 %

Individuální nastavení: _____

V provozu vytápění výkon kotlového čerpadla nepřesáhne nastavenou hodnotu. U regulace čerpadla typu „pevná hodnota“ nastavíte otáčky čerpadla v provozu vytápění parametrem H17.

Parametr H19

Doba doběhu nabíjecího čerpadla zásobníku

Nastavení od výrobce: viz tabulka
Rozsah nastavení: 1 až 10 min

Individuální nastavení: _____

Po ukončení nabíjení zásobníku (zásobník dosáhl nastavenou teplotu) běží nabíjecí čerpadlo ohřívače vody déle o nastavenou dobu. (parametr se zobrazí pouze při H51 = 1, 2, 3)

Parametr H21

Minimální teplota kotle TK-min při teplotě zásobníku 5 °C

Nastavení od výrobce: viz tabulka
Rozsah nastavení: 20 až 90 °C

Individuální nastavení: _____

Regulace je vybavena elektronickým regulátorem teploty kotle, jehož min. spínací teplotu je možno nastavit.

Parametr H23

Maximální teplota ohřáté vody

Nastavení od výrobce: viz tabulka
Rozsah nastavení: 60 až 80 °C

Individuální nastavení: _____

Maximální teplota ohřáté vody představuje horní hraniční hodnotu, na kterou se dá tlačítkem + (1) nastavit požadovaná teplota ohřáté vody.

Pozor: Je třeba přijmout vhodná opatření k ochraně osob proti opaření.

Parametr H25

Navýšení teploty kotle při nabíjení zásobníku

Nastavení od výrobce: viz tabulka
Rozsah nastavení: 1 až 30 °C

Individuální nastavení: _____

Parametrem H25 je nastavena diference mezi teplotou zásobníku a teplotou kotle během doby nabíjení. Přitom je zajištěno, že i v přechodném období (jaro/podzim), je teplota kotle vyšší než teplota zásobníku a zajištěna je i krátká doba nabíjení.

Parametr H34

Napájení datové sběrnice

Nastavení od výrobce: viz tabulka
Rozsah nastavení: VYP (0) až ZAP (1)

Individuální nastavení: _____

Napájení datové sběrnice je v nastavení od výrobce aktivováno (1). Pokud se v zařízení s kaskádou kotlů jedna adresa nastaví parametrem H10 na vyšší hodnotu než 1, u všech kotlů se napájení datové sběrnice parametrem H34 automaticky deaktivuje (0).

Má-li být na datovou sběrnici připojeno více spotřebičů a proud eBUS pak nebude dostatečný, parametrem H34 se může aktivovat další napájení eBUS.

17. Popis parametrů

Parametr H37

Typ regulace čerpadla

Nastavení způsobu regulace otáček čerpadla v provozu vytápění a v kaskádovém provozu.

Nastavení od výrobce: viz tabulka
Nastavení od výrobce: teplotní spád

0: pevná hodnota = konstantní otáčky čerpadla (H17)
1: teplotní spád ΔT = regulace otáček čerpadla mezi H16 a H17, aby byl dosažen teplotní spád dT mezi výstupním a vratným potrubím (H38)

Individuální nastavení: _____

Parametr H38

Požadovaný teplotní spád ΔT
regulace čerpadla

Je-li v parametru H37 aktivována regulace čerpadla ΔT , platí požadovaná hodnota teplotního spádu nastavená v parametru H38. Změnou otáček čerpadla je vyregulován teplotní spád mezi výstupním a vratným potrubím v rozmezí otáček H16 a H17.

Nastavení od výrobce: viz tabulka
Rozsah nastavení: 1 až 30 °C

Individuální nastavení: _____

Parametr H39

Doba měkkého startu

V provozu vytápění je hořák po startu na nastavenou dobu v provozu na minimálním výkonu.

Nastavení od výrobce: viz tabulka
Rozsah nastavení: 0 až 10 min.

Individuální nastavení: _____

Parametr H40

Konfigurace zařízení

Přizpůsobení kondenzačního kotle otopnému systému se provádí výběrem 3 přednastavených konfigurací systému parametrem H40. Tento parametr se odrazí na funkci kotlového čerpadla.

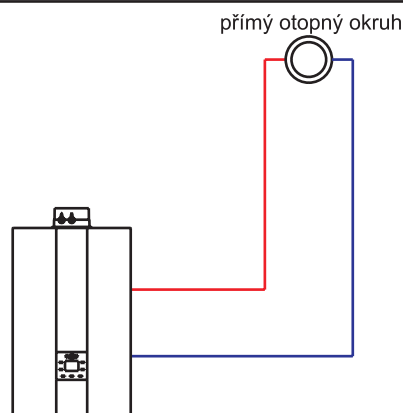
Nastavení od výrobce: viz tabulka
Nastavení: 1 – 3

Individuální nastavení: _____

Konfigurace zařízení 01

přímý otopný okruh na kondenzačním kotli

- Hořák se uvádí do provozu podle požadavku přímého otopného okruhu.
- Vnitřní kotlové čerpadlo je aktivní jako čerpadlo otopného okruhu.
- Regulace teploty kotle; zadání jmenovité hodnoty přes otopný okruh.

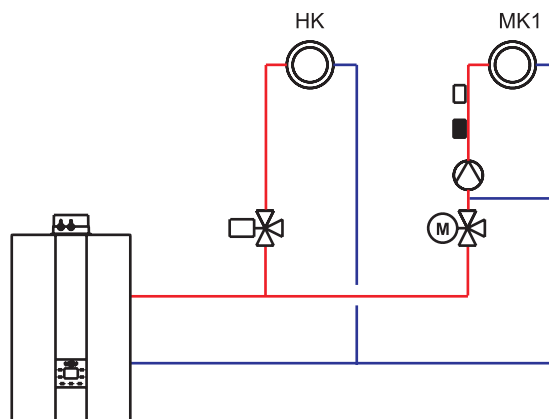


17. Popis parametrů

Konfigurace zařízení 02

Přímý otopný okruh a jeden nebo více směšovaných okruhů přes směšovací moduly (bez přímého otopného okruhu kondenzačního kotle)

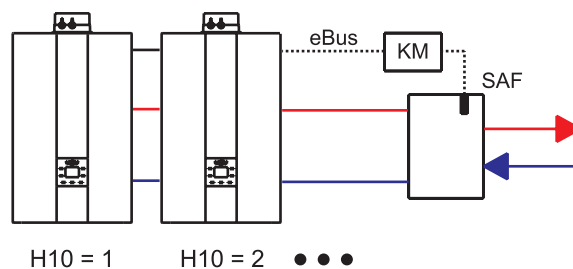
- Hořák se uvádí do provozu po přijetí požadavku na teplo z připojených okruhů se směšovačem.
- Vnitřní kotlové čerpadlo je aktivní jako podávací čerpadlo.
- Regulace teploty kotle; zadávání požadované hodnoty přes okruhy se směšovačem.



Konfigurace zařízení 60

Kaskáda (nastaví se automaticky po připojení kaskádového modulu)

- Adresa eBus se musí nastavit v H10 pro každý kotel.
- Hořák se uvede do provozu při požadavku z kaskádového modulu přes eBus (výkon hořáku 0 – 100 %; minimum a maximum v rámci nastavených mezí H02 a H04).
- Vnitřní kotlové čerpadlo je aktivní jako podávací čerpadlo.
- Regulace teploty sběrače kaskádovým modulem.
- Automatická redukce výkonu je aktivní, při přiblížení k teplotě TV_{max} (H08); vypnutí při TV_{max} .
- Na oddělení systému je možno použít hydraulický vyrovnávač nebo deskový výměník tepla.



Důležité upozornění

Tato základní schémata jsou pouze orientační a neobsahují zakres požadovaných armatur, odvzdušňovačů a bezpečnostně-technických zařízení. Pro každé zařízení se určují individuálně podle aktuálně platných norem a předpisů.

Detaily hydraulické a elektrické instalace je nutno převzít z podkladů pro projektování řešení hydraulického systému

Parametr H41

Otáčky čerpadla při ohřevu vody

V provozu ohřevu vody běží čerpadlo na této nastavené hodnotě nezávisle na typu regulace nastavené parametrem H37.

Nastavení od výrobce: viz tabulka

Rozsah nastavení: 15 až 100 %

Individuální nastavení: _____

17. Popis parametrů

Parametr H51

Konfigurace ohřevu vody

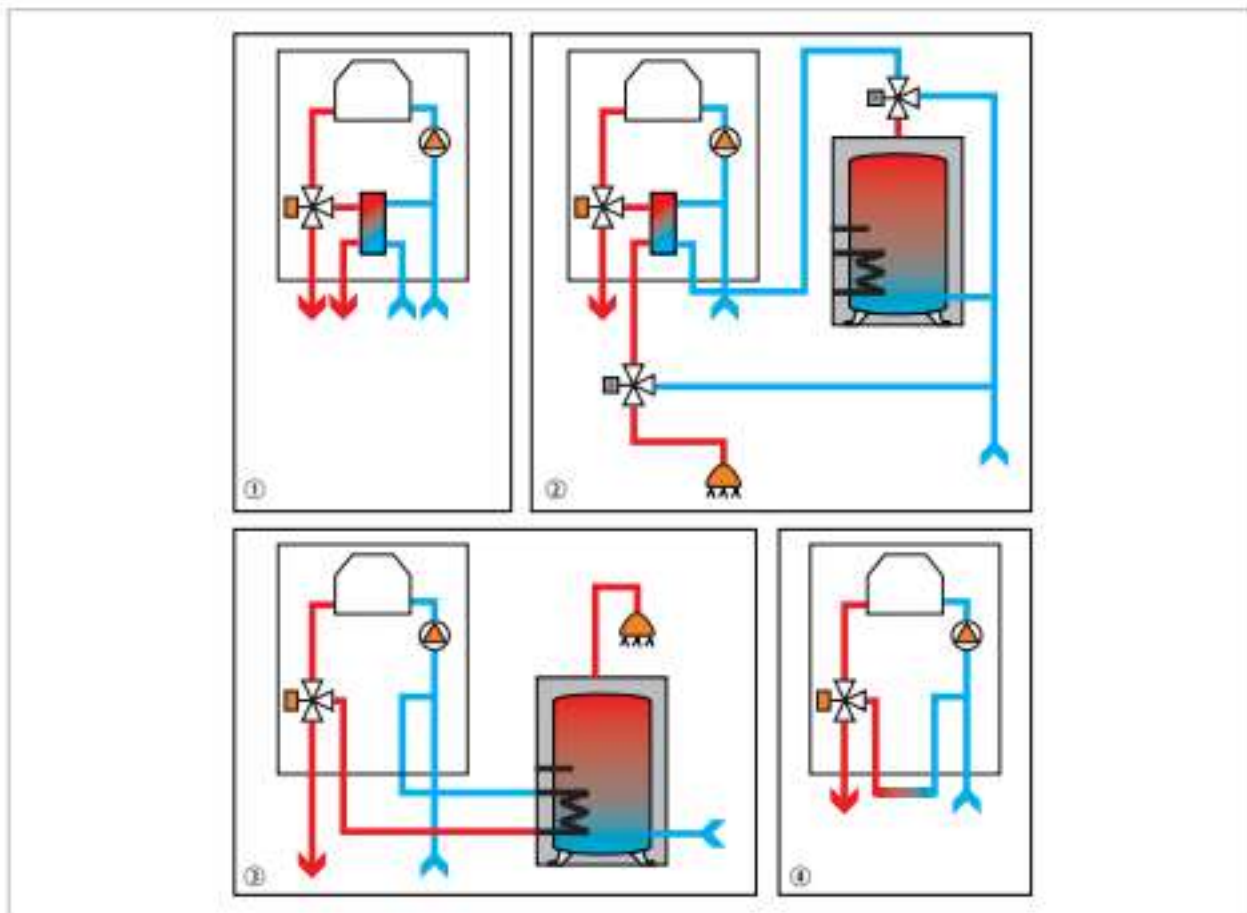


Konfiguraci ohřevu vody se nastaví způsob ohřevu pitné vody. Pokud se konfigurace změní, všechny parametry se přestávají na nastavení od výrobce (s výjimkou H12 a H40).

Nastavení od výrobce: viz tabulka

Rozsah nastavení: 1 až 4

Individuální nastavení: _____



obr. 1.1 H51 – Konfigurace

① Konfigurace 1: kombinovaný provoz

② Konfigurace 2: kombinovaný provoz + solar

③ Konfigurace 3: provoz s ohřivačem vody

④ Konfigurace 4: bez ohřevu vody (pouze vytápění)

Funkci ochrany před legionellami budeme nazývat funkce proti legionelám.

Parametr H52

Funkce proti legionelám

Nastavení od výrobce: viz tabulka

Rozsah nastavení: 0 až 80

Individuální nastavení: _____

Parametr H52 se zobrazí pouze u konfigurace s ohřivačem vody.

Pokud je kotel připojen k BM-2, funkce proti legionelám je deaktivována. Tuto funkci přebírá BM-2.

Pokud je funkce ochrany proti legionelám aktivována (nastavení > 0), ohřivač vody se ohřeje na zde nastavenou teplotu, pokud teplota ohřivače vody nedosáhla už po dobu spínacího intervalu (H53) hodnotu funkce proti legionelám. Funkce proti legionelám se deaktivuje nastavením na hodnotu 0.

Parametr H53

Spínací interval

funkce proti legionelám

Nastavení od výrobce: viz tabulka

Rozsah nastavení: 1 až 7 dní

Individuální nastavení: _____

Pokud byla funkce proti legionelám v H52 aktivována, interval pro aktivování této funkce je možné nastavit.

Pokud je kotel připojen k BM-2, funkce proti legionelám je deaktivována. Tuto funkci přebírá BM-2.

Při nastavení 5, se ochrana provádí každých 5 dnů.

17. Popis parametrů

Parametr H54

Topná křivka

Nastavení od výrobce: viz tabulka
Rozsah nastavení: 0 až 30

Individuální nastavení: _____

Pokud je topná křivka nastavena na hodnotu vyšší než 0, nastavení teploty přiváděné otopné vody tlačítky 6 a 7 není aktivní. V tomto případě se tlačítky 6 (-) a 7 (+) nastaví korekce teploty (± 4).

Pokud je kotel připojen k BM-2, tlačítko Provozní režim není aktivní. Tuto funkci přebírá BM-2.

Nastavení hodnoty provede servisní technik podle typu vytápěcího systému, tepelné izolace budovy a klimatické zóny.

Nastavením sklonu křivky se teplota otopné vody přizpůsobí těmto podmínkám.

Při nastavení modulem BM-2, viz Návod k montáži BM-2.

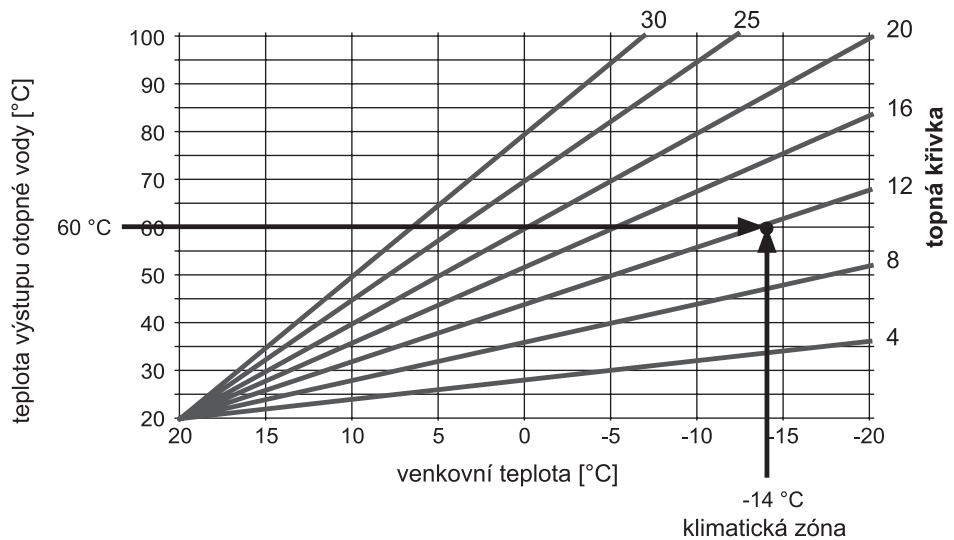
Na níže uvedeném diagramu je uveden příklad, který platí pro následující vytápěcí zařízení:

- klimatická oblast s průměrnou minimální venkovní teplotou $-14\text{ }^{\circ}\text{C}$,
- otopná tělesa pro teplotu výstupu/vratné vody $60/50\text{ }^{\circ}\text{C}$, s přímým připojením,
- tepelná izolace budovy v souladu s nařízením.

Příklad nastavení:

topná křivka 12
klimatická oblast $-14\text{ }^{\circ}\text{C}$

teplota výstupu otopné vody $60\text{ }^{\circ}\text{C}$



Pro jiné podmínky se topná křivka musí přizpůsobit okolnostem. Topná křivka musí být vždy nastavena tak, aby při min. venkovní teplotě bylo dosaženo max. teploty přivodu otopných těles, popř. okruhu podlahového vytápění.

Obecně platí, že pro dobře zateplený dům se může nastavit topná křivka 9 při otopných tělesech a topná křivka 3 při podlahovém vytápění. V domě s průměrnou tepelnou izolací se může nastavit při otopných tělesech topná křivka 12 a pro podlahové vytápění topná křivka 6.

Výpočet zvolené teploty -4...+4:

Teplota výstupu otopné vody (korekce) =
teplota výstupu podle topné křivky + (nastavená hodnota H54/2,5) x korekce teploty (+/-4)

Příklad: korekce teploty +2

při venkovní teplotě $-10\text{ }^{\circ}\text{C}$ je podle topné křivky 12 korigovaná teplota výstupu při vytápění $65,6\text{ }^{\circ}\text{C}$
 $= 56\text{ }^{\circ}\text{C} + ((12/2,5) \times 2)\text{ K}$
 $= 56\text{ }^{\circ}\text{C} + (4,8 \times 2)\text{ K}$
 $= 56\text{ }^{\circ}\text{C} + 9,6\text{ K}$
 $= 65,6\text{ }^{\circ}\text{C}$

17. Popis parametrů

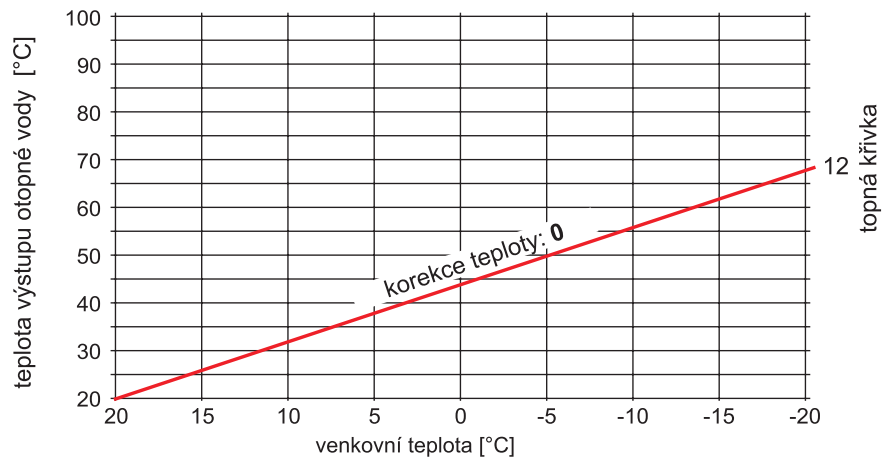
Zvolená teplota -4...+4 pro vytápěcí okruh

Při volbě teploty -4 ... +4 se teplota výstupu otopné vody podle topné křivky mění následovně:

Příklad nastavení:

Korekce teploty: **0**

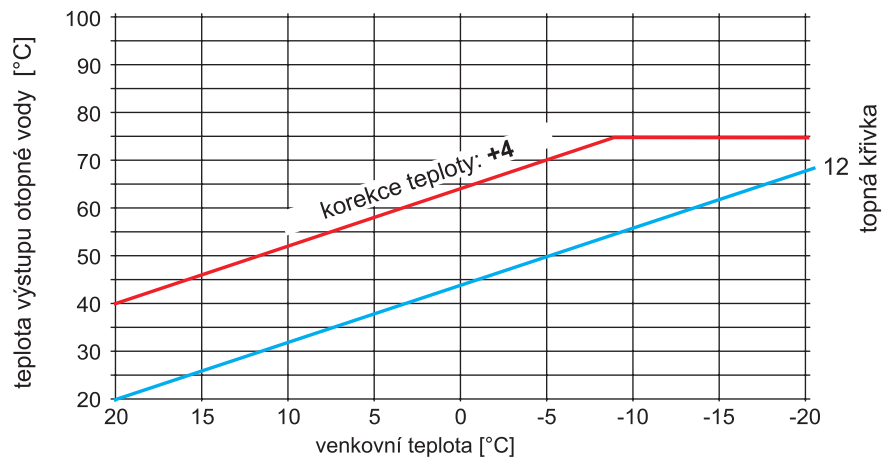
- H08 - (max. teplota výstupu vytápění) 75 °C
- H21 - (min. teplota kotle) 20 °C
- H54 - (topná křivka) 12



Příklad nastavení:

Korekce teploty: **+4**

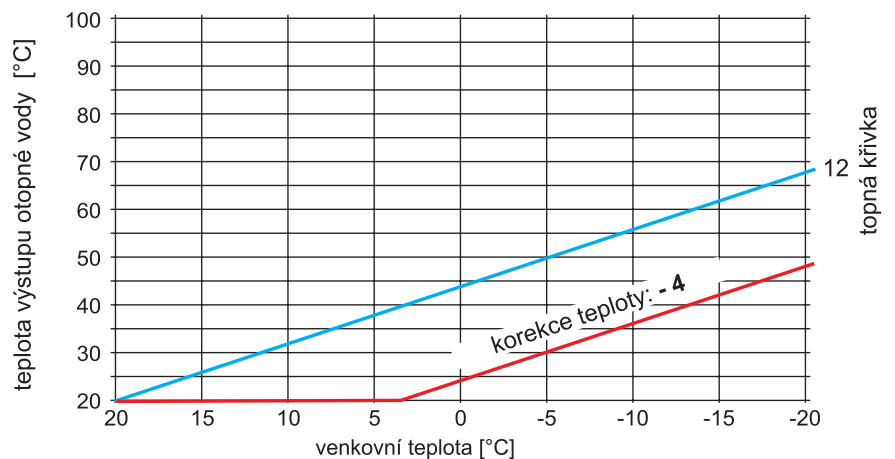
- H08 - (max. teplota výstupu vytápění) 75 °C
- H21 - (min. teplota kotle) 20 °C
- H54 - (topná křivka) 12



Příklad nastavení:

Korekce teploty: **-4**

- H08 - (max. teplota výstupu vytápění) 75 °C
- H21 - (min. teplota kotle) 20 °C
- H54 - (topná křivka) 12



17. Popis parametrů

Parametr H55

Rychlý náběh ohřevu vody

Nastavení od výrobce: viz tabulka

Rozsah nastavení: 0 až 1

Individuální nastavení: _____

V letním provozu a mimo spínací časy pro ohřev vody (v příslušenství regulace) se voda může udržovat v deskovém výměníku tepla na nastavené teplotě, aby se zvýšil komfort dodávky teplé vody. Za tímto účelem je teplota ohřáté vody nastavená tlačítkem Ohřev vody.

Pokud je kotel připojen k BM-2, rychlý náběh ohřevu vody není aktivní. Tuto funkci přebírá BM-2.

0: ECO = rychlý náběh ohřevu vody vypnutý

1: Comfort = rychlý náběh ohřevu vody zapnutý

Parametr A09

Protimrazová ochrana zařízení

Nastavení od výrobce: viz tabulka

Rozsah nastavení: -20 až 10 °C

Individuální nastavení: _____

Klesne-li venkovní teplota pod nastavenou hodnotu, kotlové čerpadlo běží dál. V případě, že klesne teplota vody v kotli pod pevně nastavenou hodnotu + 5 °C, hořák se zapne a ohřívá kotel do dosažení minimální teploty vody v kotli.

Pokud je kotel připojen k BM-2, protimrazová ochrana zařízení není aktivní. Tuto funkci přebírá BM-2.

Upozornění: Nastavení od výrobce se může změnit pouze tehdy, pokud je zaručeno, že při nižších venkovních teplotách nemůže dojít k zamrznutí vytápěcího systému a jeho komponent.

Pozor!

Škody na majetku způsobené mrazem!

Při nízkých teplotách může vytápěcí zařízení zamrznout, což může vést k poškození zařízení a prostor.

- Dbejte na nastavení protimrazové ochrany kotle.
- Postarejte se o dostatečnou protimrazovou ochranu zařízení.
- Informujte uživatele o přijatých opatřeních protimrazové ochrany.
- Zajistěte, aby byl kotel neustále napájen elektrickým proudem.

18. Naplnění otopné soustavy/sifonu

Hydraulika

Pozor

Před uvedením do provozu je nutno provést zkoušku těsnosti kompletního potrubí.

V případě netěsností hrozí nebezpečí úniku vody s následným poškozením majetku.

Zkušební tlak na straně otopné vody je max. 4 bary.

Před zkouškou zavřete všechny uzavírací kohouty v otopném okruhu ke kotli, protože jinak se při tlaku nad 3 bary otevře pojistný ventil (příslušenství). Kotel je testován na těsnost už ve výrobě při tlaku 4,5 barů.

Úprava otopné vody v souladu s VDI 2035:

Plnění

Pitná voda může být použita jako plnicí nebo doplňovací voda, pokud jsou dodrženy limitní hodnoty (podle tabulky 1.1 Elektrická vodivost a tvrdost vody). V opačném případě je nutno upravit vodu odsolením (demineralizací). Pokud kvalita vody nespĺňuje požadované hodnoty, záruka na komponenty, které jsou ve styku s vodou, zaniká.

Pozor

Pro úpravu vody je povolena pouze metoda **odsolení!**

Zařízení je nutné před uvedením do provozu důkladně propláchnout. Aby byl vliv působení kyslíku co nejmenší, doporučuje se systém propláchnout vodou z vodovodu a pak vodu z vodovodní sítě použít k úpravě (před úpravou vody instalujte filtr)..

Pozor

Přidávání aditiv do otopné vody, jako je nemrznoucí směs nebo inhibitory koroze, není dovoleno, protože hrozí nebezpečí poškození výměníku tepla v kotli. Přídavné látky pro alkalizaci vody a stabilizaci hodnoty pH mohou použít pouze specialisté pro úpravu vody.

Hodnota pH

Aby se zabránilo poškození hliníkového výměníku tepla, hodnota pH musí být v rozmezí 6,5 až 9,0!

Pozor

Ve smíšených instalacích musí být dodržena hodnota pH **mezi 8,2 a 9,0**, v souladu s VDI 2035!

Hodnota pH by měla být znovu zkontrolována 8 až 12 týdnů po uvedení do provozu, protože vlivem chemické reakce probíhající za určitých podmínek, může dojít k její změně. Pokud se hodnota pH po 8 až 12 týdnech provozu nachází mimo uvedené rozmezí, je nutno přijmout příslušná opatření pro její úpravu.

Elektrická vodivost a tvrdost vody

Požadavky na kvalitu otopné vody se vztahují na celý otopný systém.

Mezní hodnoty podle specifického objemu systému V_A ($V_A = \text{objem systému}/\text{max. jmen. tepelný výkon}^{1)}$) Přepočít celkové tvrdosti: $1 \text{ mol}/\text{m}^3 = 5,6 \text{ }^\circ\text{dH} = 10 \text{ }^\circ\text{FH}$										
celkový topný výkon	$V_A \leq 20 \text{ l}/\text{kW}$				$V_A > 20 \text{ l}/\text{kW}$ a $< 50 \text{ l}/\text{kW}$			$V_A \geq 50 \text{ l}/\text{kW}$		
	celková tvrdost/ součet alkal. usazenin	vodivost 2) při 25 °C	celková tvrdost/ součet alkal. usazenin	vodivost 2) při 25 °C	celková tvrdost/ součet alkal. usazenin	vodivost 2) při 25 °C	celková tvrdost/ součet alkal. usazenin	vodivost 2) při 25 °C		
[kW]	[°dH]	[mol/m ³]	LF [µS/cm]	[°dH]	[mol/m ³]	LF [µS/cm]	[°dH]	[mol/m ³]	LF [µS/cm]	
1	≤ 50	≤ 16,8	≤ 3,0	< 800	≤ 11,2	≤ 2	< 800	≤ 0,11 ³⁾	≤ 0,02	< 800
2	50-200	≤ 11,2	≤ 2	< 100	≤ 8,4	≤ 1,5	< 100	≤ 0,11 ³⁾	≤ 0,02	< 100
3	200-600	≤ 8,4	≤ 1,5		≤ 0,11 ³⁾	≤ 0,02		≤ 0,11 ³⁾	≤ 0,02	
4	≤ 600	≤ 0,11 ³⁾	≤ 0,02		≤ 0,11 ³⁾	≤ 0,02		≤ 0,11 ³⁾	≤ 0,02	

Celkový objem náplně za dobu životnosti zařízení nesmí překročit trojnásobek jmenovitého objemu vytápěcího systému.

¹⁾ Pro zařízení s více kotli se musí dosadit podle VDI 2035 max. jmenovitý výkon nejmenšího kotle

²⁾ S obsahem soli < 800 µS/cm/s nízkým obsahem soli < 100 µS/cm

³⁾ doporučená normovaná hodnota < 0,11 °dH, povolená mezní hodnota < 1 °dH

tab. 1.1 Elektrická vodivost a tvrdost vody

18. Naplnění otopné soustavy/sifonu

Uvedení do provozu

Zařízení kompletně odzdušněte při maximální systémové teplotě.

Hodnoty naměřené při uvedení do provozu je třeba zapsat do protokolu o uvedení do provozu a do provozní knihy zařízení. Po uvedení zařízení do provozu předejte knihu provozovateli zařízení. Od tohoto okamžiku je pak za archivaci a vedení revizní knihy kotle zodpovědný provozovatel zařízení. Po předání je třeba knihu dále doplňovat průvodními doklady.

Parametry vody, zejména hodnota pH, elektrická vodivost a tvrdost, je třeba měřit alespoň **jednou ročně** a výsledky měření musí být uvedeny v dokumentaci, která je součástí revizní knihy kotle. Pokud bylo doplněno větší množství vody, proveďte následovně kontrolu.

Voda pro naplnění/doplnění

Celkové množství vody pro naplnění a doplňování nesmí za celou dobu životnosti zařízení překročit trojnásobek objemu zařízení (okysličení!). U zařízení s vysokými hodnotami doplňování (např. více než 10 % objemu zařízení za rok) je nutné zjistit příčinu a závadu odstranit

Příklad:

Mezní hodnoty podle specifického objemu systému V_A ($V_A = \text{objem systému}/\text{max. jmen. tepelný výkon}^{1)}$ Přepočítání celkové tvrdosti: $1 \text{ mol/m}^3 = 5,6 \text{ °dH} = 10 \text{ °fH}$										
celkový topný výkon	$V_A \leq 20 \text{ l/kW}$				$V_A > 20 \text{ l/kW a } < 50 \text{ l/kW}$				$V_A \geq 50 \text{ l/kW}$	
	celková tvrdost/ součet alkal. usazenin	vodivost 2) při 25 °C	celková tvrdost/ součet alkal. usazenin	vodivost 2) při 25 °C	celková tvrdost/ součet alkal. usazenin	vodivost 2) při 25 °C	celková tvrdost/ součet alkal. usazenin	vodivost 2) při 25 °C		
[kW]	[°dH]	[mol/m ³]	LF [μS/cm]	[°dH]	[mol/m ³]	LF [μS/cm]	[°dH]	[mol/m ³]	LF [μS/cm]	
1	≤ 50	≤ 16,8	≤ 3,0	< 800	≤ 11,2	≤ 2	< 800	≤ 0,11 ³⁾	≤ 0,02	< 800
2	50-200	≤ 11,2	≤ 2	< 100	≤ 8,4	≤ 1,5	< 100	≤ 0,11 ³⁾	≤ 0,02	< 100
3	200-600	≤ 8,4	≤ 1,5		≤ 0,11 ³⁾	≤ 0,02		≤ 0,11 ³⁾	≤ 0,02	
4	≤ 600	≤ 0,11 ³⁾	≤ 0,02		≤ 0,11 ³⁾	≤ 0,02		≤ 0,11 ³⁾	≤ 0,02	

Celkový objem náplně za dobu životnosti zařízení nesmí překročit trojnásobek jmenovitého objemu vytápěcího systému.

¹⁾ Pro zařízení s více kotli se musí dosadit podle VDI 2035 max. jmenovitý výkon nejmenšího kotle
²⁾ S obsahem soli < 800 μS/cm/s nízkým obsahem soli < 100 μS/cm
³⁾ doporučená normovaná hodnota < 0,11 °dH, povolená mezní hodnota < 1 °dH

tab. 1.1 Příklad

Zařízení s kotlem FGB-28 o výkonu např. 20 kW, objem vody = 800 l
 Celková tvrdost neupravené pitné vody = 18 °dH

$$V_A = 800 \text{ l}/20 \text{ kW} = 29 \text{ l/kW}$$

U měrného objemu soustavy V_A mezi 20 a 50 l/kW při celkovém výkonu < 50 kW musí mít plnicí a doplňovací voda celkovou tvrdost v rozmezí 2 až 11,2 °dH. Je-li celková tvrdost pitné vody příliš vysoká, musí být část plnicí a doplňovací vody odsolena (demineralizována):

Musí být doplněno A % odsolené (demineralizované) vody.

$$A = 100 \% - [(C_{\text{max}} - 0,1 \text{ °dH}) / C_{\text{pitná voda}} - 0,1 \text{ °dH}] \times 100 \%$$

C_{max} : maximální povolená celková tvrdost v °dH

$C_{\text{pitná voda}}$: celková tvrdost neupravené pitné vody v °dH

$$A = 100 \% - [(11,2 \text{ °dH} - 0,1 \text{ °dH}) / (18 \text{ °dH} - 0,1 \text{ °dH})] \times 100 \% = 38 \%$$

Musí se naplnit 38 % odsolené plnicí a doplňovací vody.

$$V_{\text{upravená}} = 38 \% \times 800 \text{ l} = 304 \text{ l}$$

Při plnění zařízení je třeba přidat do systému minimálně 304 litrů odsolené vody.

Zařízení se pak může znovu doplnit pitnou vodou.

18. Naplnění otopné soustavy/sifonu

Naplnění vytápěcího zařízení

Pro zajištění bezvadné funkce je třeba plynový kondenzační kotel řádně naplnit a zcela odvzdušnit a naplnit sifon pro odvod kondenzátu.

Pozor Před připojením plynového kondenzačního kotle je nutno otopnou soustavu propláchnout, aby se z potrubí odstranily nečistoty jako zbytky po svařování, konopí, tmel apod. Po proplachu soustavy vždy zkontrolujte filtr nečistot.

- Plynový kondenzační kotel musí být mimo provoz. Uzavřete plynový kohout.
- Uzávěr na automatickém odvzdušňovacím ventilu pootočte o jednu otáčku.
- Otevřete všechny uzávěry v otopné soustavě a ventily na otopných tělesech. Otevřete ventily na vratných a přívodních potrubích.
- Na vstupu vratné vody pomalu napiňte celou otopnou soustavu a kotel v studeném stavu pod tlakem do 2 bar na potrubí vratné vody (je třeba externí manometr).

Pozor Nepřidávejte žádné inhibitory, antikorozní prostředky ani nemrznoucí směsi.

- Veškeré komponenty zařízení odvzdušněte pomocí odvzdušňovacího klíče, dojde-li k prudkému poklesu tlaku, znovu doplňte vodu pod tlakem do 2 bar.
- Zkontrolujte vodotěsnost celého zařízení a připojených komponentů.

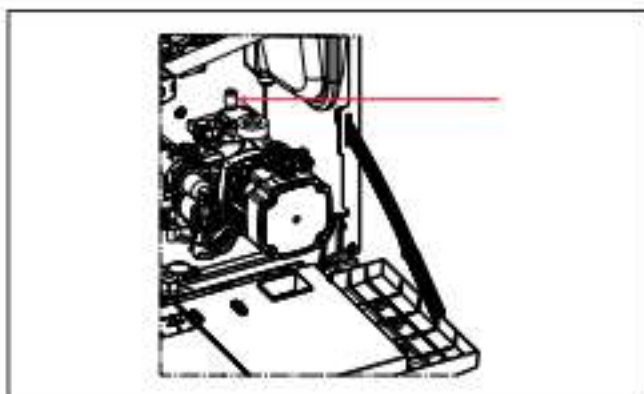


Pokud by těsnost nebyla zajištěna, hrozí nebezpečí poškození.

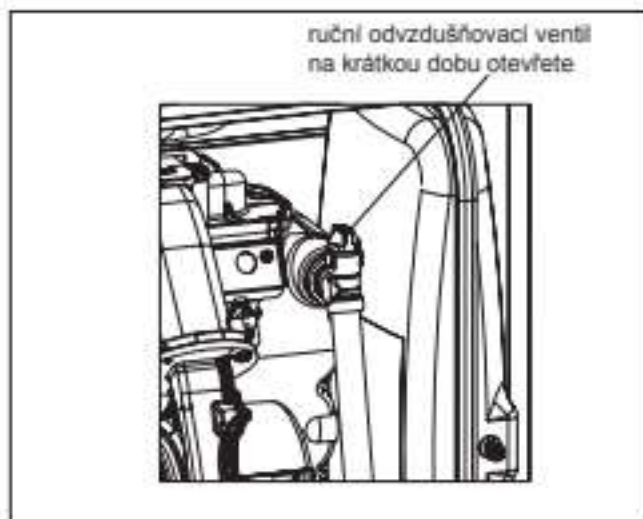
- Zapněte plynový kondenzační kotel a na displeji se po dobu trvání odvzdušňovacího programu zobrazí údaj AP.
- Na krátkou dobu otevřete ruční odvzdušňovací ventil na potrubí výstupu, pokud vzduch uniká, potom jej zavřete. Vytékající vodu zachyťte!
- Ještě jednou zkontrolujte tlak v zařízení tlačítkem 3 Info (viz v 15. Regulace, menu Zobrazení) a příp. doplňte vodu.

Upozornění:

Během provozu se otopný okruh odvzdušňuje samostatně úsporným čerpadlem otopného okruhu.



obr. 1.1 Automatický odvzdušňovací ventil na čerpadle otopného okruhu



ruční odvzdušňovací ventil

18. Naplnění otopné soustavy/sifonu



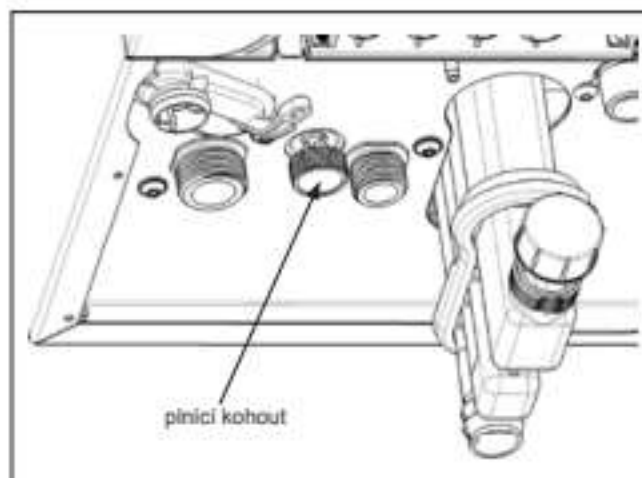
hodnota tlaku na displeji regulace

Naplnění vytápěcího systému plnicím zařízením

- Otevřete napouštěcí kohout na plnicím zařízení.
- Otopný okruh naplňte vodou z vodovodní sítě.
- Plnicí okruh uzavřete a zkontrolujte na těsnost celý kotel a připojení komponentů.
- Je třeba dodržovat pokyny pro odvzdušnění kotle (viz výše).



Při instalaci je nutno dbát na to, že podle EN 1717 musí být v potrubí pitné vody zabudován omezovač zpětného proudění.



plnicí zařízení zabudované na kotli při dodání

18. Naplnění sifonu

Naplnění sifonu

Před otevřením plynového kohoutu a potvrzením poruchy:

- ▶ Sifon naplňte seshora přes revizní otvor v spalinové trubce/kolenu.

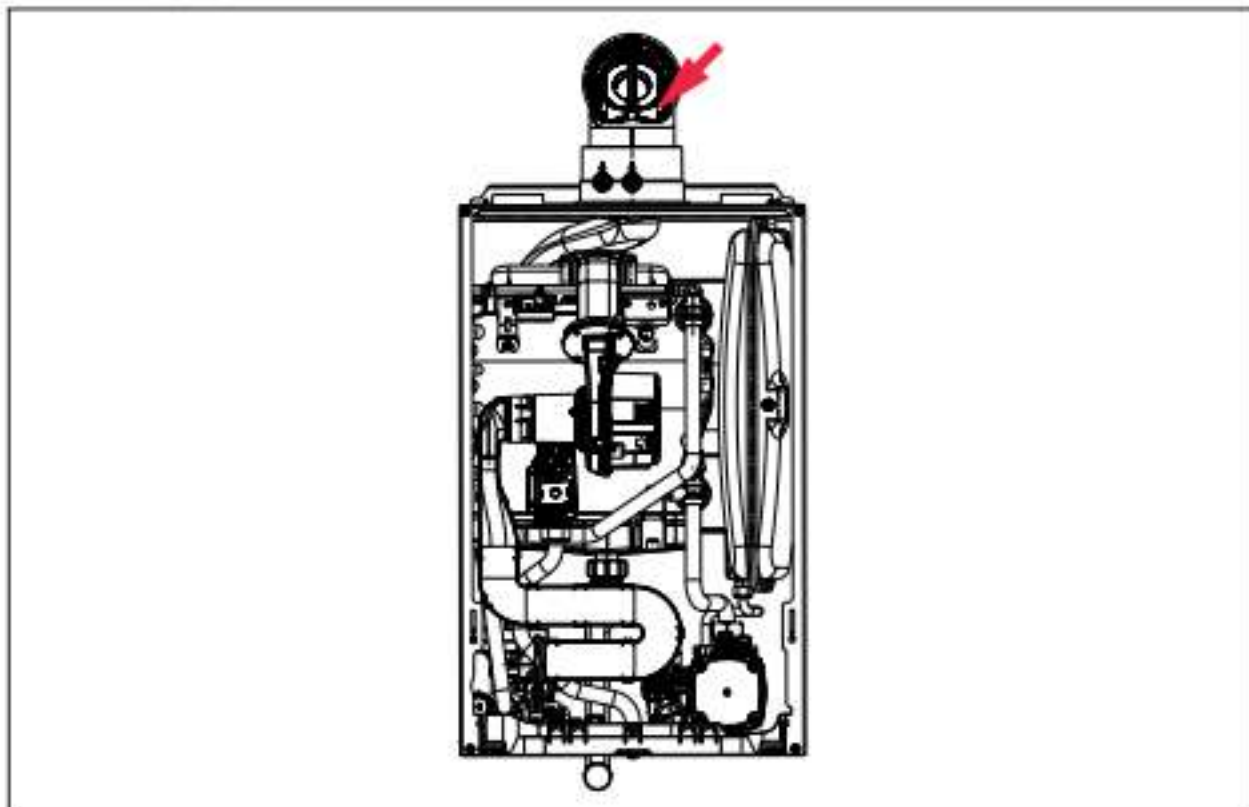


Vodu lijte pouze do odvodu spalin, nelijte ji do otvoru pro přívod vzduchu. Jinak může dojít k poruše hořáku.

Při připojení hadice pro odvod kondenzátu k sifonu dodržte:

- Hadice pro odvod kondenzátu nesmí tvořit smyčky.
- Hadice pro odvod kondenzátu nesmí být stočená.
- Hadici pro odvod kondenzátu uložte s dostatečným spádem (cca 5°).

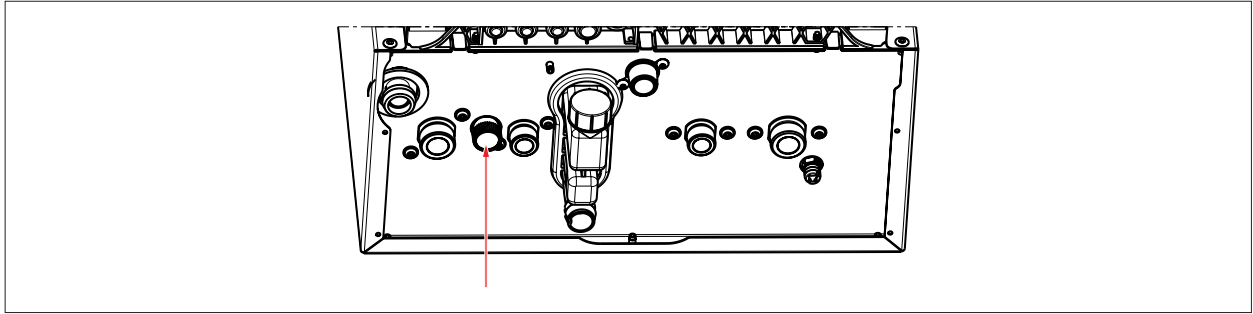
- ▶ Otevřete plynový kohout.



obr. 1.1 Sifon naplňte vodou přes odvod spalin

19. Naplnění vytápěcího zařízení

Naplnění vytápěcího zařízení



obr. 1.1 Plnicí kohout

- ▶ Otevřete plnicí kohout.
- ▶ Naplňte vytápěcí zařízení.

Tlak v zařízení se zobrazí na displeji regulace.

- ✓ Tlak v zařízení je 1,5 – 2,0 bar.
- ▶ Plnicí kohout uzavřete.

Vytápěcí zařízení se systémovým oddělovačem (varianta v nabídce)

Při plnění zařízení platí:

- EN 1717 Ochrana proti znečištění pitné vody ve vnitřních vodovodech
- EN 14367 Zařízení na ochranu proti znečištění pitné vody zpětným průtokem – Skupina C – Druh A
- Dále je třeba dodržovat příslušné vnitrostátní normy a směrnice pro montáž a obsluhu zařízení!

Pokyny k montáži a provozu

Plnicí zařízení obsahuje systémový potrubní oddělovač CA (třídy B) podle EN 14367.

Systémové oddělovače typu CA jsou podle EN 1717 povoleny pro kapaliny až do kategorie nebezpečnosti 3 včetně (například otopná voda bez inhibitorů).

(První) plnění upravenou vodou (demineralizovanou vodou, apod.), odpovídá vyšší rizikové kategorii, pro kterou se nesmí systémové oddělovače CA používat.

Chcete-li zajistit dlouhodobý bezporuchový provoz plnicího zařízení, doporučuje se zařadit do rozvodu pitné vody lapač nečistot (jemný filtr).

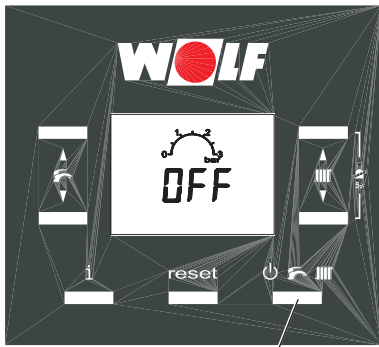
Údržba:

Plnicí zařízení s potrubním systémovým oddělovačem CA je bezúdržbové.

Při úniku vody na výstupu ze systémového oddělovače CA není zaručena správná funkce systému; potrubní systémový oddělovač CA musí být proto vyměněn.

20. Vypouštění vytápěcího zařízení

Vypouštění vytápěcího zařízení:



tlačítko Provozní režim 5

- Vypněte plynový kondenzační kotel na regulaci.
Tlačítko Provozní režim držte stisknuté, dokud se na displeji nezobrazí „OFF“. Kotel pak přejde do pohotovostního režimu Standby.
Pokud je kotel připojen k BM-2, tlačítko Provozní režim není aktivní. Tuto funkci přebírá BM-2.
- Kotel odpojte od napájení externím jističem.
- Uzavřete plynový kohout.
- Teplotu v otopném okruhu nechte klesnout na min. 40 °C (nebezpečí opaření).
- Zabezpečte, aby nedošlo k nechtěnému zapnutí.
- Otevřete vypouštěcí kohout (napouštěcí a vypouštěcí kohout).
- Otevřete odzdušňovací ventily na otopných tělesech.
- Vypusťte otopnou vodu.

21. Stanovení druhu plynu

Nastavení poměru plyn – vzduch

Pozor Při nastavování přesně dodržujte pořadí jednotlivých kroků. Kombinovaný plynový ventil je od výrobce nastaven na druh plynu uvedený na typovém štítku. Nastavení plynového kombinovaného ventilu se může změnit pouze při přestavbě na jiný druh plynu.

Stanovení druhu plynu

Kondenzační plynový kotel je vybaven pneumatickou regulací poměru plyn – vzduch. Při dodání je kotel nastaven na zemní plyn E/H.

U provozu na zemní plyn LL musí být škrtící clona plynu odstraněna.

U provozu na zkapalněný plyn P musí být škrtící clona nahrazena clonou podle tabulky Škrtící clony plynu.

1. Druh plynu a Wobbeho index je nutno zjistit u dodavatele plynu, popřípadě dodavatele zkapalněného plynu.
2. U provozu se zemním plynem LL a se zkapalněným plynem P je nutno škrtící clonu plynu přizpůsobit.
3. Druh plynu musí být zaznamenán v protokolu o uvedení do provozu.
4. Otevřete plynový kohout.

Zemní plyn E/H 15,0:

$$W_s = 11,4 - 15,2 \text{ kWh/m}^3 = 40,9 - 54,7 \text{ MJ/m}^3$$

Zemní plyn LL 12,4:¹⁾

$$W_s = 9,5 - 12,1 \text{ kWh/m}^3 = 34,1 - 43,6 \text{ MJ/m}^3$$

Zkapalněný plyn P

$$W_s = 20,2 - 21,3 \text{ kWh/m}^3 = 72,9 - 76,8 \text{ MJ/m}^3$$

¹⁾ Zkapalněný plyn

Wobbeho index v závislosti na druhu plynu

Druh plynu a přípojovací tlak plynu

Země určení	Kategorie zařízení		Přípojovací tlak v mbar					
	zemní plyn	zkapalněný plyn	zemní plyn			zkapalněný plyn		
			jmen.	min.	max.	jmen.	min.	max.
DE	II2ELL3P		20	18	25	50	42,5	57,5
AT, LU	II2H3P		20	18	25	50	42,5	57,5
BE	I2ER		20/25	18	30			
BE	I2ES		20/25	18	30			
BE		I3P				37	25	45
BE		I3P				50	42,5	57,5
FR	II2Esi3P		20/25	17	25	37	25	45
FR	II2Esi3P		20/25	17	30	50	42,5	57,5
PL	II2ELw3P		20	18	25	37	25	45
TR	II2H3P		20	18	25	30/37	25	45
DK,EE, SI, RO,MO,BG,CN,FI,NO,SE	II2H3P		20	18	25	30	25	35
CZ, IT,ES,GR,TR,HR,IE,SI LT,LV,NO,PT,SE	II2H3P		20	18	25	37	25	45
CH,CZ,ES,GB,NO,SE	II2H3P		20	18	25	50	42,5	57,5
RU	II2H3P		20	13	25	30 50	25 42,5	35 57,5
UA	II2H3P		20	13	25	37	25	45
HU	II2H3P		20	18	25	37	25	45
HU	II2H3P		20	18	25	50	42,5	57,5
NL	II2L3P, II2EK3P		25	18	30	30/37	25	45
NL	II2L3P, II2EK3P		25	18	30	50	42,5	57,5

tab. 1.1 Druh plynu a přípojovací tlak plynu

V případě, že přípojovací tlak plynu není v uvedeném rozmezí, nelze provádět žádné nastavení a zařízení není možné uvést do provozu.

22. Zkouška tlaku plynu

Kontrola tlaku v plynové přípojce

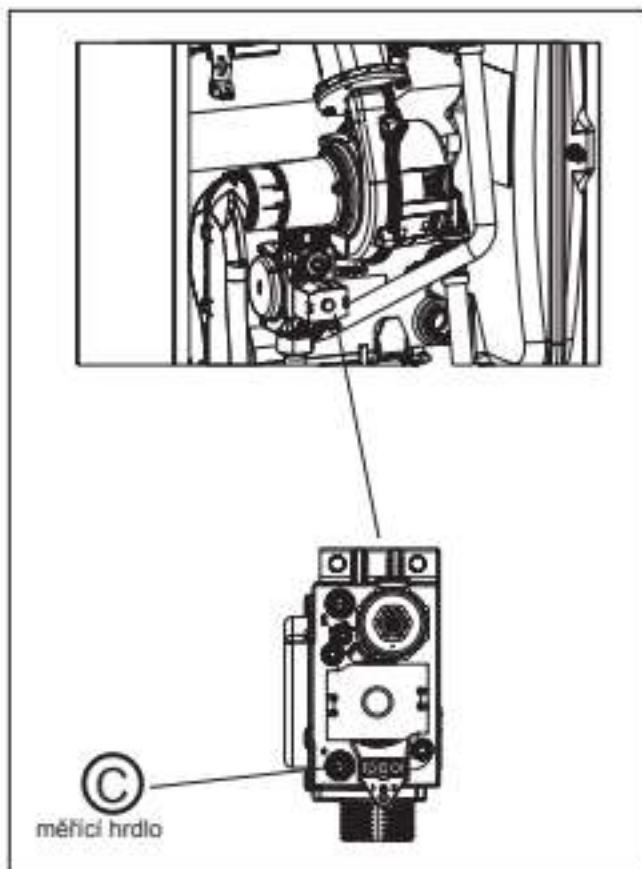


Připustné hodnoty jsou uvedeny v tabulce Kategorie plynu a připojovací tlak plynu. Plynovou instalaci smějí provádět pouze odborně způsobilé osoby. Při neodborné manipulaci může dojít k úniku plynu, hrozí nebezpečí výbuchu, udušení a otravy.

1. Plynový kondenzační kotel musí být mimo provoz. Uzavřete plynový kohout.
2. Uvolněte uzavírací šroub (C) na měřicím hrdle kombinovaného plynového ventilu, nevyšroubujte jej.
3. Připojte manometr.
4. Otevřete plynový kohout.
5. Zapněte plynový kotel tlačítkem 5.
Pokud je kotel připojen k BM-2, tlačítko Provozní režim není aktivní. Tuto funkci přebírá BM-2.
6. Po spuštění kotle odečtěte tlak plynu na manometru a zapište ho do protokolu o uvedení do provozu.
7. Vypněte plynový kotel, uzavřete plynový kohout, odpojte manometr a měřicí hrdlo opět řádně uzavřete uzavíracím šroubem.
8. Otevřete plynový kohout.
9. Zkontrolujte těsnost uzavíracího šroubu na kombinovaném plynovém ventilu.
10. Vyplňte přiložený informační štítek a nalepte jej na vnitřní stranu pláště.
11. Kotel znovu zavřete.



Nebudou-li všechny šrouby řádně utaženy, hrozí nebezpečí úniku plynu a následné nebezpečí výbuchu, udušení nebo otravy.



kontrola tlaku v plynové přípojce



tlačítka regulace

23. Přestavba na jiný druh plynu

Přestavba na jiný druh plynu

(pouze u provozu se zemním plynem LL a zkapalněným plynem)

U provozu se zemním plynem LL a zkapalněným plynem je nutno přestavit druh plynu.

1. Plynový kondenzační kotel musí být mimo provoz. Uzavřete plynový kohout.

Pozor Kotel se po přijetí požadavku na teplo automaticky zapne, i když ještě není správně nastaven druh plynu.

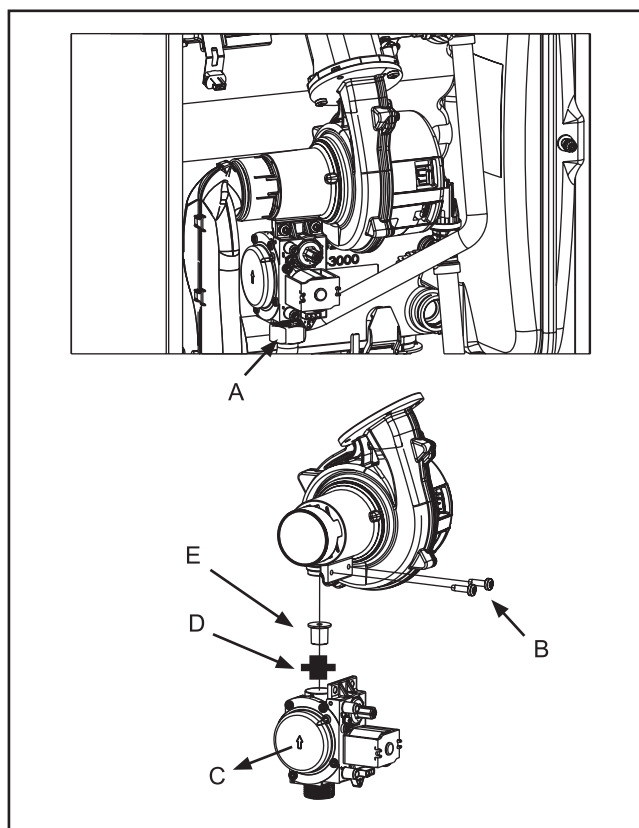
2. Odpojte konektor z plynového kombinovaného ventilu.
3. Uvolněte převlečnou matici (A) na plynovém kombinovaném ventilu.
4. Odmontujte šrouby (B) na plynovém kombinovaném ventilu.
5. Plynový kombinovaný ventil vytáhněte dolů a dopředu, pak jej vyjměte (C).
6. Škrťací clonu plynu (E) odstraňte z pryžové průchodky (D).
7. Vložte škrťací clonu plynu podle tabulky Škrťací clony plynu.
8. Díly namontujte zpět v obráceném pořadí, dbejte na správně nasazená těsnění.
9. Otevřete plynový kulový kohout.
10. Zkontrolujte těsnost plynového kombinovaného ventilu.
11. Zapněte kondenzační kotel (tlačítko 5).

12. Nastavte druh plynu na servisní úrovni (pouze u zkapalněného plynu).
 - Vyvolejte seznam parametrů HG: (tlačítko 4) stiskněte na dobu 10 s,
 - (tlačítko 4) opět krátce stiskněte,
 - (tlačítky 1 popř. 2) zvolte H12,
 - nastavte druh plynu podle tabulky (tlačítkem 6, popř. 7).
- Opusťte servisní úroveň (tlačítko 4).
 - Aktualizujte typový štítek. Vedle typového štítku nalepte nálepku Přestavba na zkapalněný plyn (je přiložená v průvodní dokumentaci).

Změna druhu plynu musí být uvedena v revizní knize kotle.

13. Provedte měření CO₂:

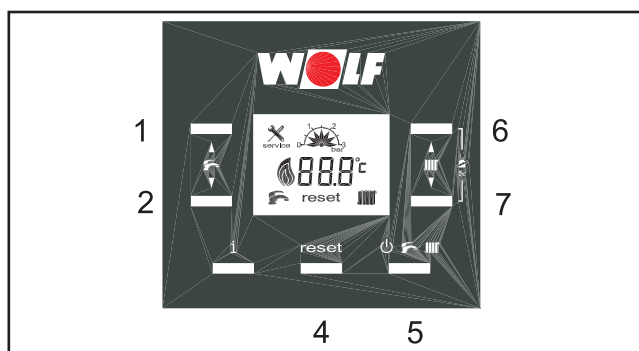
při otevřeném zařízení – nízký výkon
při otevřeném zařízení – vysoký výkon
(viz následující strana)



přestavba na jiný druh plynu

Druh plynu	Škrťací clona plynu	
	24/28 kW	35 kW
Zemní plyn E/H	1 vrub/zelená (stav při dodání)	3 vruby/bílá (stav při dodání)
Zemní plyn LL	bez škrťací clony plynu	bez škrťací clony plynu
Zkapalněný plyn P	2 vruby/žlutá	4 vruby/červená

škrťací clony plynu



tlačítka regulace

H12	Typ
1	28 kW zemní plyn
2	28 kW zkapalněný plyn
3	35 kW zemní plyn
4	35 kW zkapalněný plyn
5	24 kW zemní plyn
6	24 kW zkapalněný plyn

HG parametr H12

23. Přestavba na jiný druh plynu

Nastavení CO₂ při maximálním výkonu

Pozor Pokud je měřicí otvor otevřený, mohou do místnosti unikat spaliny. Hrozí nebezpečí otravy spalinami.

1. Odstraňte šroub **(B)** z pravého měřicího hrdla.
2. Otevřete plynový kulový kohout.
3. Vložte měřicí sondu.
4. Aktivujte servisní režim (viz Regulace).
5. Po asi 20 sekundách od spuštění hořáku zkontrolujte měřicím přístrojem obsah CO₂, v případě potřeby jej šroubem nulového bodu nastavte podle tabulky.

– otáčením doprava (-) – obsah CO₂ klesá

– otáčením doleva (+) – obsah CO₂ stoupá

Druh plynu	FGB/FGB-K otevřený kotel při max. výkonu	
	CO ₂ v %	O ₂ v %
Zemní plyn E/H/LL	9,1 % ± 0,2 %	4,5 ± 0,3 %
Zkपालněný plyn P	10,2 % ± 0,2 %	5,4 ± 0,3 %

Nastavení CO₂ při minimálním výkonu

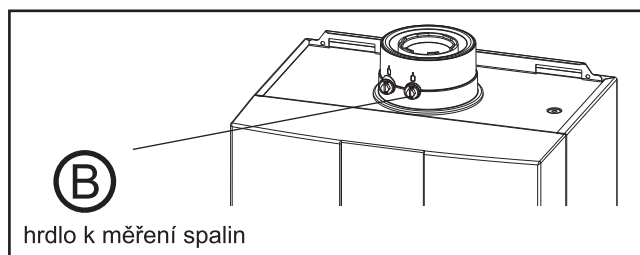
1. Aktivujte servisní režim a stiskněte tlačítko Ohřev vody (2).

– otáčením doprava (-) – obsah CO₂ klesá

– otáčením doleva (+) – obsah CO₂ stoupá

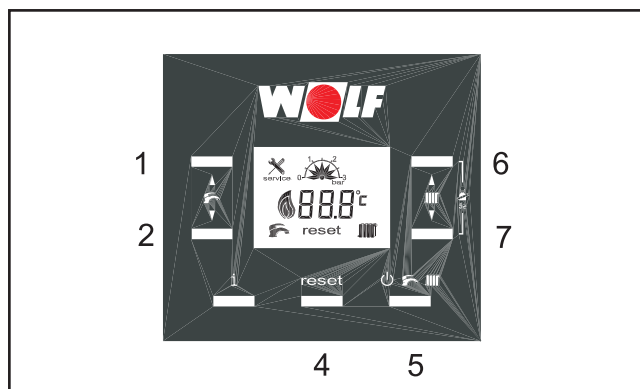
Druh plynu	FGB/FGB-K otevřený kotel při min. výkonu	
	CO ₂ v %	O ₂ v %
Zemní plyn E/H/LL	8,9 % ± 0,2 %	5,0 ± 0,3 %
Zkपालněný plyn P	9,8 % ± 0,2 %	6,0 ± 0,3 %

2. Po dokončení prací namontujte panel opláštění a zkontrolujte hodnoty CO₂ při zavřeném kotli. Při správném nastavení musí kotel vykazovat hodnoty CO₂ podle tabulky 25. Měření parametrů spalování.
3. Variantně lze nastavit vysoký výkon tlačítkem Ohřev vody (1).
4. Servisní provoz deaktivujte (stiskněte tlačítko 4). Po skončení měření kotel vypněte, vyjměte měřicí sondu a měřicí hrdlo uzavřete. Zkontrolujte dosednutí a utažení šroubů/těsnění!

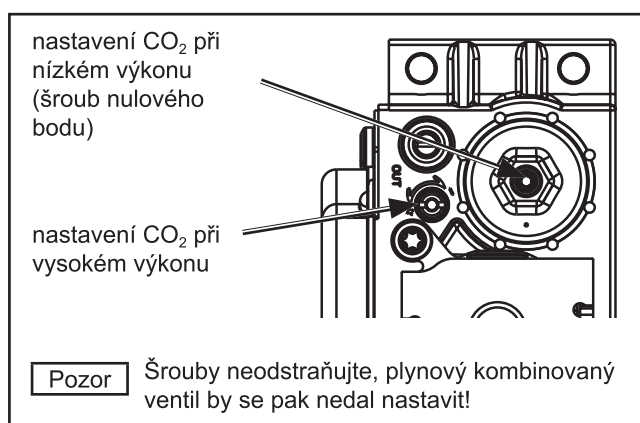


hrdlo k měření spalin

měřicí hrdla



tlačítka regulace



nastavení CO₂ při
nízkém výkonu
(šroub nulového
bodu)

nastavení CO₂ při
vysokém výkonu

Pozor

Šrouby neodstraňujte, plynový kombinovaný ventil by se pak nedal nastavit!

plynový kombinovaný ventil

24. Omezení maximálního výkonu kotle

Nastavení výkonu (parametr H04)

Nastavení výkonu lze měnit v parametrech regulace pouze pomocí integrované regulace.

Výkon kotle je určen počtem otáček ventilátoru.

Snížením počtu otáček ventilátoru se podle uvedených tabulek nastaví maximální výkon při teplotním spádu 80/60 °C.

Kotel 24 kW

Ukazatel (%)	[%]	35	40	50	60	70	80	90	100
Vytápěcí výkon (kW)	[kW]	4,8	6,2	9,1	11,9	14,8	17,6	20,5	23,3

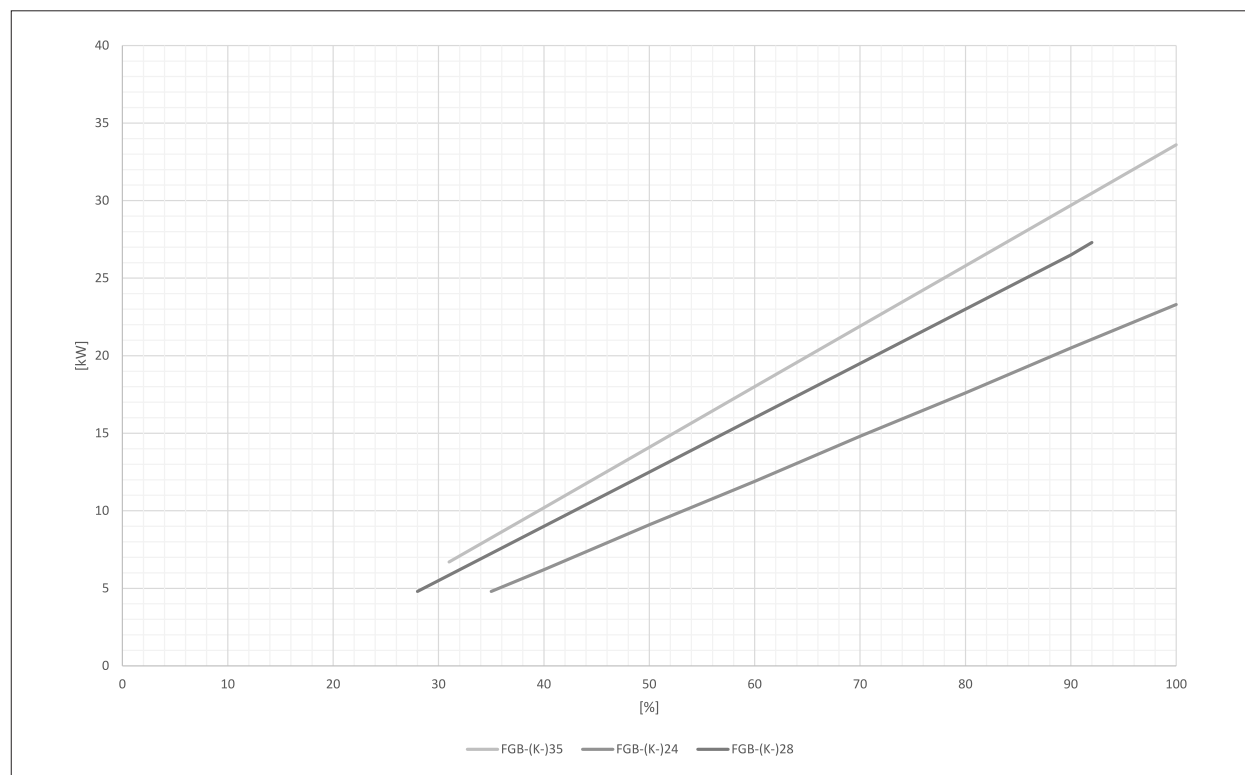
Kotel 28 kW

Ukazatel (%)	[%]	28	40	50	60	70	80	90	92
Vytápěcí výkon (kW)	[kW]	4,8	9	12,5	16	19,5	23	26,5	27,3

Kotel 35 kW

Ukazatel (%)	[%]	31	40	50	60	70	80	90	100
Vytápěcí výkon (kW)	[kW]	6,7	10,2	14,1	18,0	21,9	25,8	29,7	33,6

Omezení maximálního výkonu kotle platné při teplotě otopné/vratné vody 80/60 °C.



obr. 1.1 Maximální výkon kotle

Vytápěcí výkon [kW]

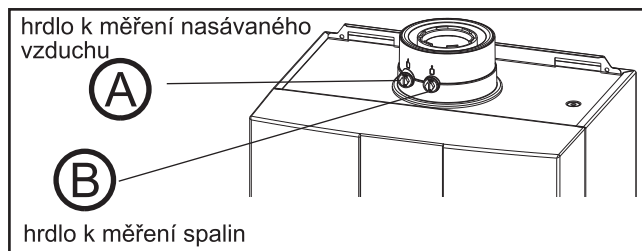
Ukazatel [%]

25. Měření parametrů spalování

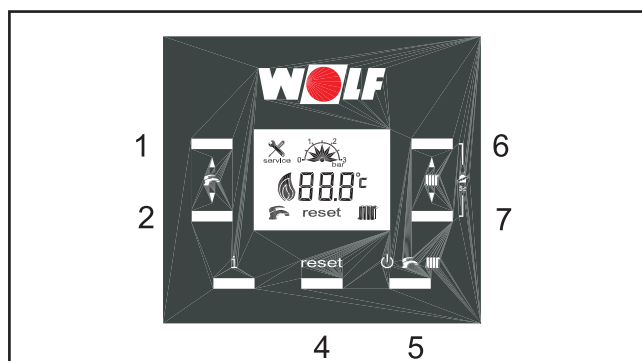
Pozor V případě jakékoli změny komponentů řídicí desky, ventilátoru, směšovacího zařízení, hořáku a uzavěru plynu musí odborně způsobilá osoba provést měření spalin. Parametry spalování musí být měřeny při uzavřeném kotli.

Měření přívodu nasávaného vzduchu

1. Otevřete plynový kohout.
2. Odstraňte šroub **(A)** z levého měřicího hrdla.
3. Zaveďte měřicí sondu.
4. Uveďte plynový kondenzační kotel do provozu a pomocí tlačítek 6 a 7 (podržte stisknuté 5 s) aktivujte servisní provoz.
5. Změřte teplotu a obsah CO₂.
6. V případě, že u koncentrického přívodu vzduchu a odvodu spalin je obsah CO₂ > 0,3 %, naměřený ve vzduchovodu, znamená to, že v odvodu spalin je netěsnost, kterou je třeba odstranit.
7. Po skončení měření plynový kondenzační kotel vypněte, vyjměte měřicí sondu a měřicí hrdlo uzavřete. Dbejte na to, aby šroub řádně dosedl!



měření parametrů spalin



tlačítka regulace

Měření parametrů spalin

Pozor Pokud je měřicí otvor otevřený, mohou do místnosti unikat spaliny. Hrozí nebezpečí udušení.

1. Odstraňte šroub **(B)** z pravého měřicího hrdla.
2. Otevřete plynový kohout.
3. Zaveďte měřicí sondu.
4. Uveďte plynový kondenzační kotel do provozu a pomocí tlačítek 6 a 7 (podržte stisknuté 5 s) aktivujte servisní provoz.
5. Po min. 60 sekundách provozu změňte hodnoty spalin nejprve při maximálním a potom při minimálním výkonu.
6. Hodnoty spalin (přípustné hodnoty jsou uvedeny v tabulce).
7. Po skončení měření plynový kondenzační kotel vypněte, vyjměte měřicí sondu a měřicí hrdlo uzavřete šroubem s těsněním. Dbejte na těsné uzavření hrdla!

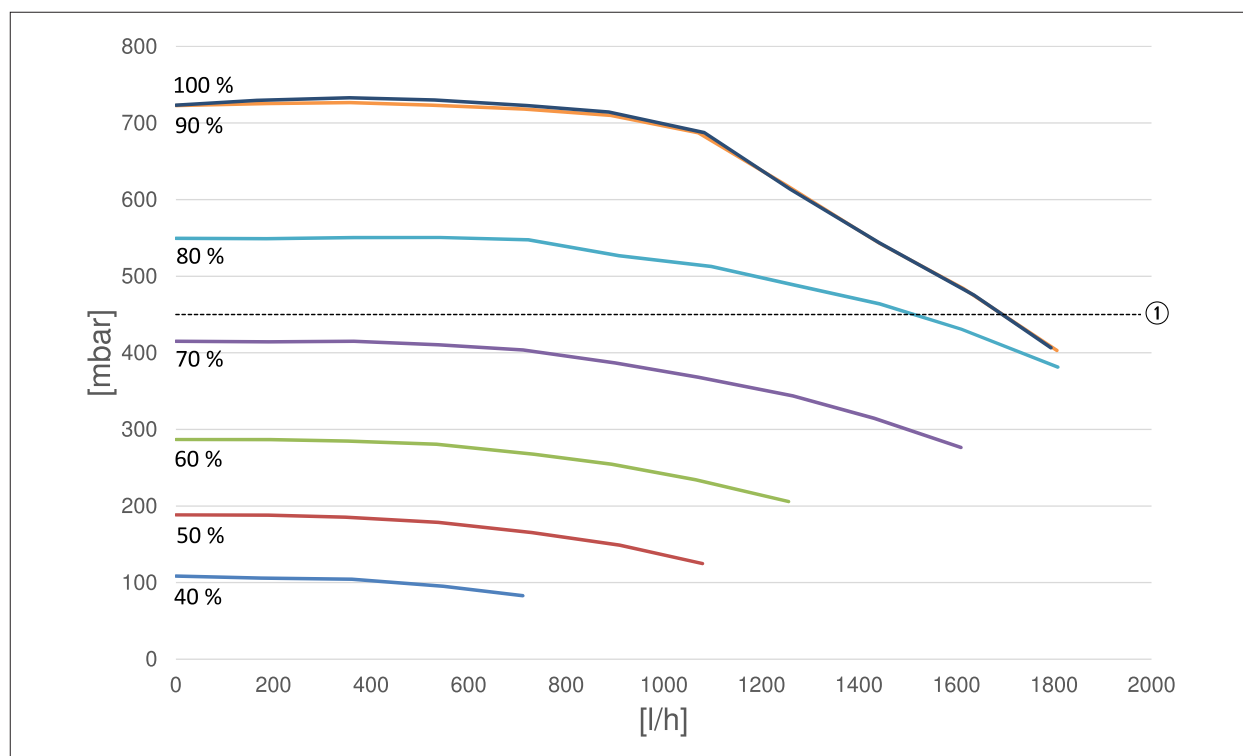
Kotel FGB/FGB-K uzavřený při vysokém výkonu		
Druh plynu	CO ₂ v %	O ₂ v %
Zemní plyn E/H/L	9,3 % ± 0,2 %	4,2 ± 0,3 %
Zkapalněný plyn P	10,5 % ± 0,2 %	4,9 ± 0,3 %

Kotel FGB/FGB-K uzavřený při nízkém výkonu		
Druh plynu	CO ₂ v %	O ₂ v %
Zemní plyn E/H/L	9,1 % ± 0,2 %	4,7 ± 0,3 %
Zkapalněný plyn P	10,0 % ± 0,2 %	5,7 ± 0,3 %

parametry spalin

26. Popis funkcí úsporného čerpadla

Zbytková dopravní výška úsporného čerpadla (EEI < 0,20)



obr. 1.1 Graf zbytkové dopravní výšky

zbytková dopravní výška [mbar]
průtok [l/h]

① přepouštěcí ventil 450 mbar

Popis funkcí úsporného čerpadla (EEI < 0,20)

Možnosti	vytápění	Jsou možné 2 provozní režimy s modulačním čerpadlem:
		<p>1. Regulace teplotního spádu (ΔT) Cílem této regulace je prostřednictvím udržování předem zadaného teplotního spádu co možná nejvíce využívat efekt kondenzačního tepla a minimalizovat elektrickou energii potřebnou pro pohon čerpadla.</p> <p>2. Nastavení otáček čerpadla na pevnou hodnotu (konstantní otáčky) Čerpadlo otopného okruhu se otáčí jak při minimálním, tak i při maximálním výkonu hořáku s konstantními otáčkami. Výkon čerpadla není regulován v závislosti na potřebném tepelném zatížení a spotřeba elektrické energie není redukována.</p>
	ohřev vody	Čerpadlo otopného okruhu není modulováno, nýbrž se otáčí s předem nastavenými konstantními otáčkami pro režim Otáčky kotlového čerpadla při ohřevu vody H41 (viz tabulka nastavení otáček čerpadla od výrobce).
	pohotovostní provoz	Čerpadlo není v provozu, pokud je zařízení v pohotovostním režimu Standby.
Nastavení provozu	Regulaci otáček čerpadla lze nastavit změnou parametru H37.	

26. Popis funkcí úsporného čerpadla

Odstranění problémů

Problém	Náprava
Některá otopná tělesa dostatečně nehřejí.	Proveďte hydraulické vyvážení, tzn. snižte průtoky u teplejších otopných těles. Zvyšte otáčky čerpadla (H16).
V přechodném období není dosaženo požadované prostorové teploty.	Nastavte požadovanou prostorovou teplotu na regulátoru na vyšší hodnotu, např. nastavením požadované korekce ± 4 .
Při velmi nízkých venkovních teplotách není dosaženo požadované prostorové teploty	Nastavte strmější topnou křivku na regulátoru, popř. zvyšte teplotu na výstupu otopné vody při výpočtové venkovní teplotě.

27. Protokol o uvedení do provozu

► Protokol o uvedení do provozu vyplňte po uvedení zařízení do provozu.

Pracovní úkony při uvedení do provozu	Naměřené hodnoty nebo potvrzení
1.) Výrobní číslo na typovém štítku	_____
2.) Elektrická kabeláž/připojení/jištění podle technických údajů z návodu k montáži a podle předpisů zkontrolováno?	<input type="checkbox"/>
3.a) Je zařízení propláchnuto?	<input type="checkbox"/>
3.b) Je zařízení naplněno a úprava vody provedena podle Pokynů pro navrhování úpravy vody?	<input type="checkbox"/>
– hodnota pH	_____ pH-Wert
– celková tvrdost	_____ °dH
– elektrická vodivost	_____ μS/cm
4.) Odvzdušnění kotle i zařízení provedeno?	<input type="checkbox"/>
5.) Nastavený tlak v systému 1,5 – 2,0?	<input type="checkbox"/>
6.) Kontrola těsnosti hydrauliky provedena?	<input type="checkbox"/>
7.) Sifon naplněn?	<input type="checkbox"/>
8.) Je použita škrťící clona plynu podle druhu plynu?	zemní plyn _____ <input type="checkbox"/> zkapalněný plyn _____ <input type="checkbox"/> Wobbeho-index _____ kWh/m ³ výhřevnost _____ kWh/m ³
9.) Kontrola tlaku na plynové přípojce provedena? (naměřený tlak naprázdno/plný výkon)	_____ mbar
10.) Nastavení druhu plynu v servisním parametru H12 provedeno?	1 = zemní plyn = 28 kW _____ <input type="checkbox"/> 2 = zkapalněný plyn = 28 kW _____ <input type="checkbox"/> 3 = zemní plyn = 35 kW _____ <input type="checkbox"/> 4 = zkapalněný plyn = 35 kW _____ <input type="checkbox"/> 5 = zemní plyn = 24 kW _____ <input type="checkbox"/> 6 = zkapalněný plyn = 24 kW _____ <input type="checkbox"/>
11.) Nastavení topného výkonu v servisním parametru H04 provedeno? Hodnota?	_____ %
12.) Štítek s druhem plynu a topným výkonem vylepen?	<input type="checkbox"/>
13.) Kontrola plynotěsnosti provedena?	<input type="checkbox"/>
14.) Montáž opláštění kotle provedena?	<input type="checkbox"/>
15.) Kotel zapnut, regulace vypnuta/ nastaven režim Standby?	<input type="checkbox"/>
16.) Základní nastavení regulace provedeno?	<input type="checkbox"/>

27. Protokol o uvedení do provozu

Pracovní úkony při uvedení do provozu	Naměřené hodnoty nebo potvrzení
17.) Měření spalin (servisní režim při maximálním výkonu a uzavřeném kotli):	<input type="checkbox"/>
Teplota spalin brutto	_____ t_A [°C]
Teplota nasávaného vzduchu	_____ t_L [°C]
Teplota spalin netto	_____ $(t_A - t_L)$ [°C]
Obsah oxidu uhličitého (CO ₂) nebo obsah kyslíku (O ₂)	_____ %
Obsah oxidu uhelnatého CO	_____ ppm
18.) Kontrola přívodu vzduchu/odvodu spalin provedena?	<input type="checkbox"/>
19.) Servisní parametr H40 Konfigurace zařízení zkontrolována a popřípadě změněná.	<input type="checkbox"/>
Servisní parametr H51 Konfigurace ohřevu vody zkontrolována a popřípadě změněná.	<input type="checkbox"/>
20.) Kontrola funkčnosti provedena?	<input type="checkbox"/>
21.) Stanovený pracovník obsluhy zaškolen, provozní předpisy předány?	<input type="checkbox"/>
Uvedení do provozu potvrzeno:	

Datum, razítko, podpis servisního technika

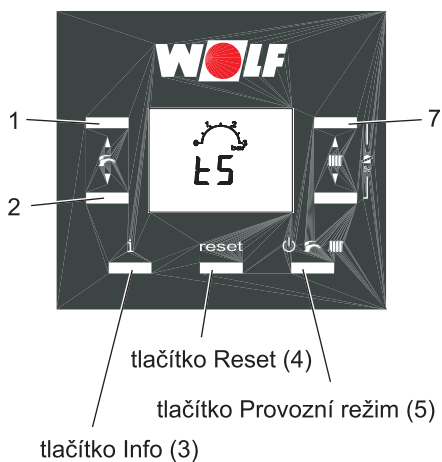
28.1. Údržba – Hlášení poruch

Bezpečnostní pokyny pro údržbu

Pro údržbu je třeba dodržovat bezpečnostní upozornění – viz strana 4.

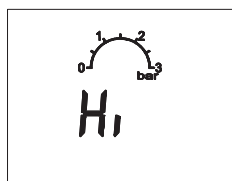
Historie poruch

Jestliže se během provozu vyskytnou poruchy, můžete vyvolat jejich zobrazení v menu servisní úrovně v menu Historie poruch.



K tomu účelu stiskněte na dobu 10 sekund tlačítko Reset (4) (dokud se nezobrazí ts). Tlačítka (1) a (2) zvolte menu Historie poruch „Hi“ a vyberte ji tlačítkem Reset (4).

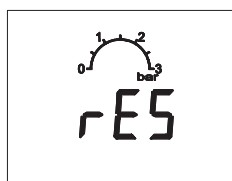
Zobrazí se poslední poruchy, které mohou poskytnout kvalifikovanému servisnímu technikovi pokyny pro údržbu.



Historie poruch

- stisknutím tlačítka (1) lze zvolit parametry H01 až H08
- kód poruchy zobrazíte tlačítkem (7)

Dvojitým stisknutím tlačítka Reset (4) se vrátíte zpět do menu servisní úrovně. Tu zvolte tlačítka (1) a (2) menu Historie poruch „rES“ na vymazání poruch.



Vymazání poruch

- když se zobrazí rES, podržte tlačítko Provozní režim (5) stisknuté 10 s.

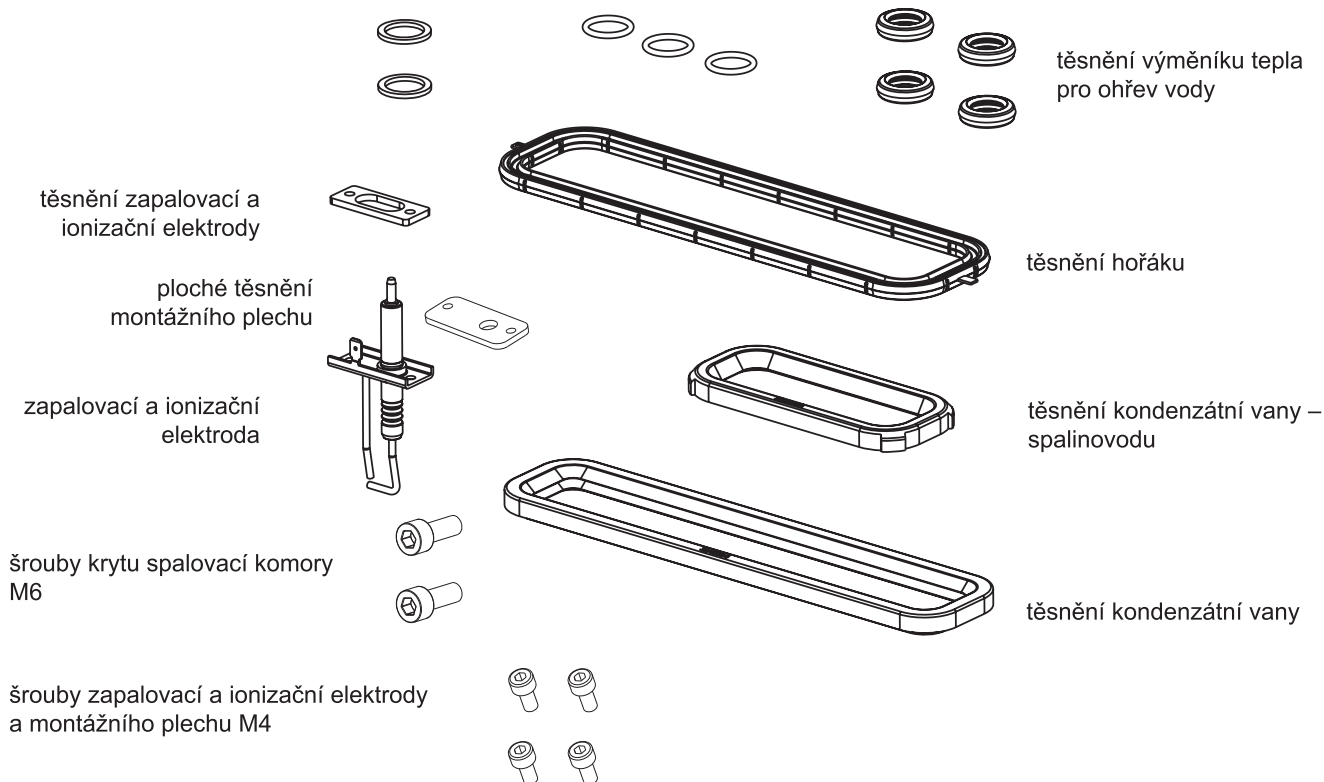
Stisknutím tlačítka Info (3) po dobu 1 sekundy opustíte menu servisní úrovně.

28.2. Údržba – Sada náhradních dílů pro údržbu

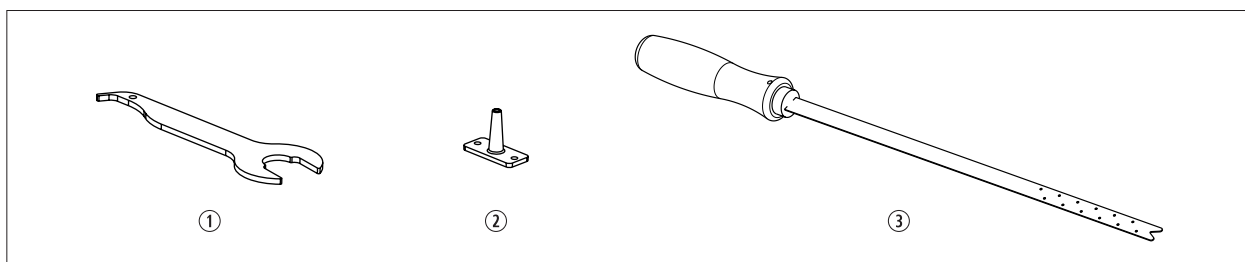
Seznam potřebných dílů:

1	servisní sada	mat. č.: 8614950
1	sada k čištění	mat. č.: 8614952
1	analyzátor spalin	není příslušenství
1	diferenční tlakoměr	není příslušenství

Sada náhradních dílů pro údržbu FGB



Čistící sada



obr. 1.1 Obsah čistící sady

- ① univerzální montážní klíč
- ② adaptér s hrdlem pro měření tlaku

- ③ čistící nářadí

28.3. Příprava údržby

Hlavním vypínačem vypněte kotel.



Připojovací svorky jsou pod napětím, dokud není odpojeno napájení.

– Zařízení vypněte.



Uzavřete plynový uzávěr



► Otevření opláštění (9. Otevření opláštění).

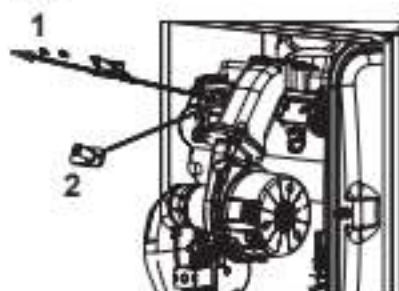
Nebezpečí popálení



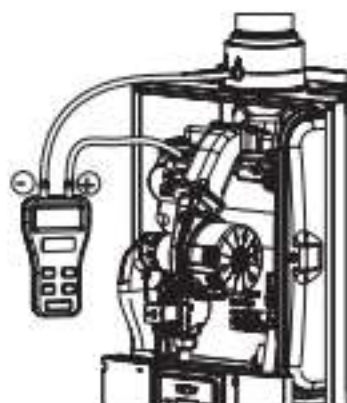
Jednotlivé části kotle mohou být velmi horké. Nechte je vychladnout nebo použijte rukavice.

28.4. Zjištění stupně zanesení výměníku tepla otopné vody (na straně spalin)

Montáž adaptéru pro měření tlaku



- Odmontujte imbusové šrouby M4 na zapalovací a ionizační elektrodě (1).
- Namontujte adaptér s hrdlem pro měření tlaku (2).
- Zapalovací a ionizační elektroda musí být po provedení údržby znovu namontována.



- Měřič diferenčního tlaku mezi adaptérem „+“ a hrdlem pro měření spalin připojte na příslušné přípojky kotle pro měření spalin.

Zapnutí kotle (opět zapněte jistič)



- Kotel startuje v odvětrávacím programu (funkce AP, viz kapitola 15 – Regulace) a ventilátor běží 30 sekund s konstantně nastavenými otáčkami.

Zjištění diferenčního tlaku mezi spalovací komorou a výměníkem tepla

Měřená hodnota	Opatření
> 3 mbar ¹⁾	Čištění

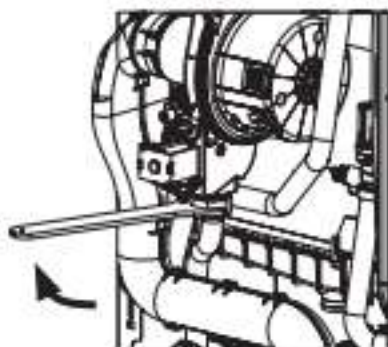
Tabulka: Limitní hodnoty čištění výměníku tepla

¹⁾Až do software verze 1.00 limitní hodnota 7 mbar.

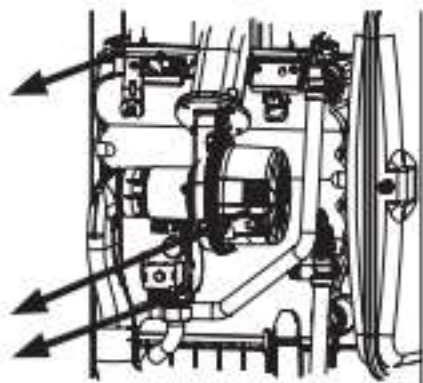
- Naměřené hodnoty porovnejte s tabulkou a proveďte opatření.
- Čištění výměníku tepla proveďte podle kapitoly 28.8.

28.5. Údržba hořáku

Uvolnění šroubení na
plynovém kombinovaném
ventilu



Uvolnění konektorových
přípojek



Uvolněte následující konektory:

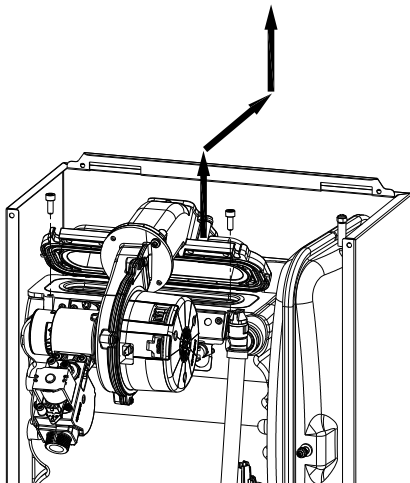
- ventilátoru,
- plynového kombinovaného ventilu,
- zapalovací a ionizační elektrody.



Konektory vysuňte bez násilí.

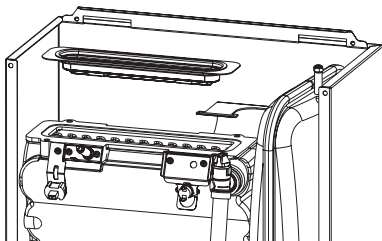
28.5. Údržba hořáku

Demontáž víka spalovací komory



- Stáhněte nasávací trubku.
- Uvolněte 2 šrouby na víku spalovací komory.
- Víko spalovací komory nadzdvihněte, posuňte dozadu a směrem nahoru vysuňte.

Údržba hořáku



Hořák během každé údržby vyčistěte.

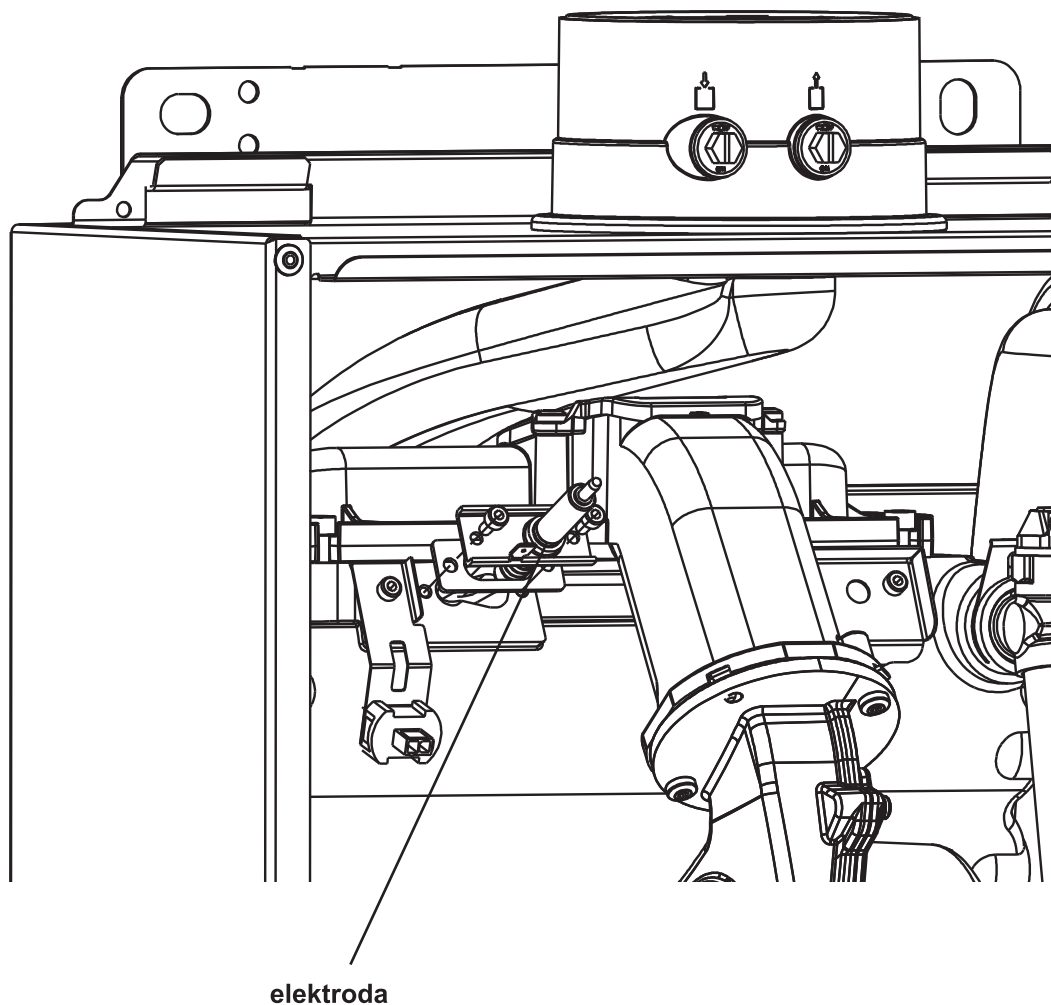
- Vyjměte hořák.
- Vizuální kontrola poškození.
- Výměna v případě poškození.
- Čištění stlačeným vzduchem, vysavačem nebo vyklepáním proti směru proudění vzduchu.
- Vyčistěte těsnicí plochy na výměnících tepla a na hořáku.
- Vyměňte těsnění hořáku.

Pozor:

Nepoužívejte k čištění přípravky k čištění kotlů, kyseliny, louhy ani vodu!

28.6. Kontrola zapalovací a ionizační elektrody

- Elektrodu vyjměte po uvolnění 2 šroubů M4.
- Elektroda s těsněním se musí vyměnit při každé údržbě (utahovací moment pro upevňovací šrouby $3,0 \pm 0,3$ Nm).



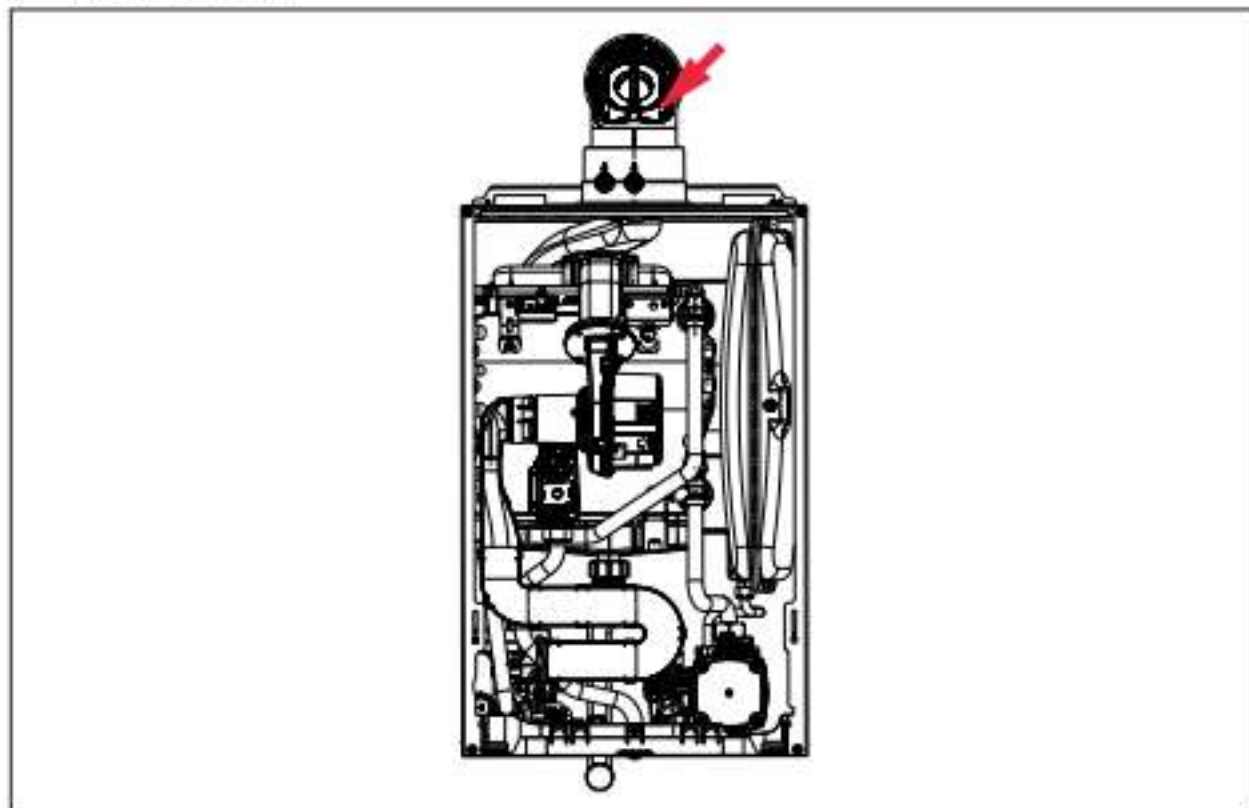
28.7. Čištění sifonu/Kontrola expanzní nádoby

Vyčistěte sifon

- Sifon vyčistěte od usazenin.
- Pod sifon postavte sběrnou nádobu.
- Na sifonu otevřete čistící otvor.
- Sifon seshora přes revizní otvor v spalinové trubce/kolenu propláchněte a dopiřte.



Vodu lijte pouze do odvodu spalin, nelijte ji do otvoru pro přívod vzduchu. Jinak může dojít k poruše hořáku.



obr. 1.1 Naplnění sifonu přes odvod spalin

Kontrola expanzní nádoby

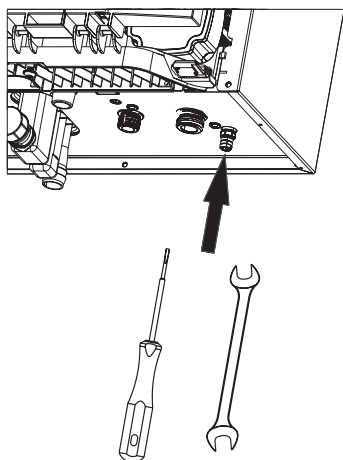
- Zkontrolujte expanzní nádobu.
- Při úniku vody zkontrolujte vstupní tlak v expanzní nádobě.
- Ventil pro připojení nádoby je umístěn v horní části vzadu a je zajištěn ochranným víkem.
- Minimální tlak na straně plynu musí být u expanzní nádoby 0,75 bar.

28.8. Demontáž výměníku tepla

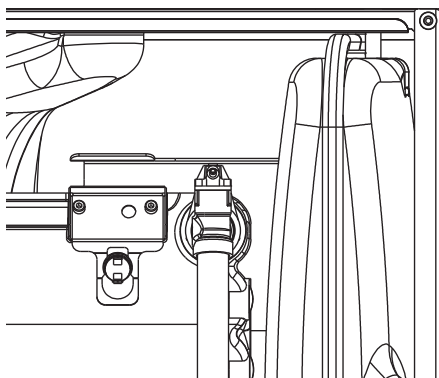
Vypuštění vody z kondenzačního kotle

– Uzavřete servisní kohouty výstupu otopné/vstupu vratné vody.

– Otevřete vypouštěcí kohout.



– Otevřete ruční odvzdušňovací kohout.



Demontáž potrubí výstupu otopné a vstupu vratné vody

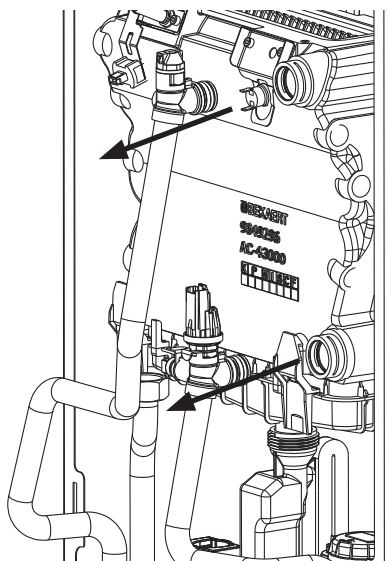
– Vytáhněte konektory snímače teploty výstupního potrubí, bezpečnostního termostatu a snímače teploty spalin.

– Vytáhněte konektor snímače výstupu otopné a snímače tlaku.

– Uvolněte pojistnou svorku.

– Uvolněte šroubení na čerpadle.

– Trubky vyjměte.

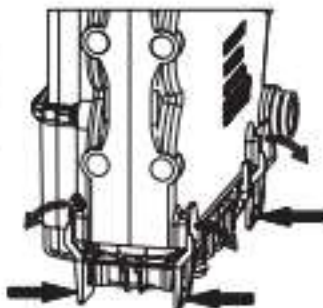


28.8. Demontáž výměníku tepla

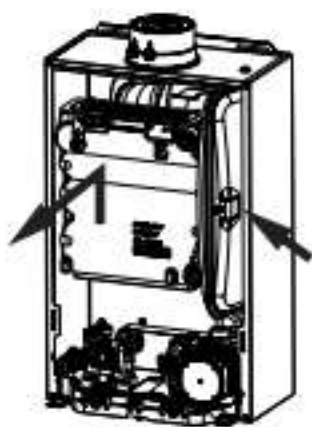
Demontáž kondenzátní vany



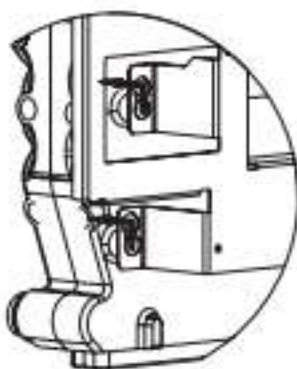
- Demontujte třífázový ventil (motor).
- Demontujte plynové potrubí.
- Demontujte sifon.
- Stlačte upínací svorky, vanu stáhněte směrem dolů a odložte ve skřínce.



Sejmutí výměníku tepla



- Výměník tepla zdvihněte nahoru a směrem dopředu jej vyjměte.

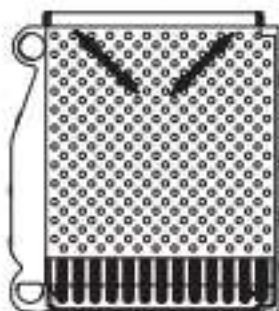


Vyčištění výměníku tepla

- Výměník tepla postavte na přírubu hořáku.
- Čisticím nářadím ze sady pro údržbu diagonálně vyčistěte prostory mezi výstupky výměníku.



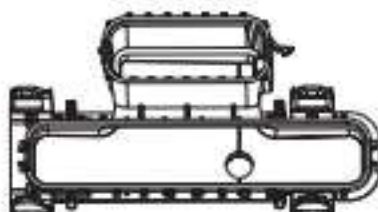
otočte o 180°



Pozor
Nepoužívejte žádné čisticí prostředky ani vodu!

- Uvolněné usazeniny vyklepte (směrem k přírubě hořáku)! Nakonec můžete výměník opláchnout vodou.

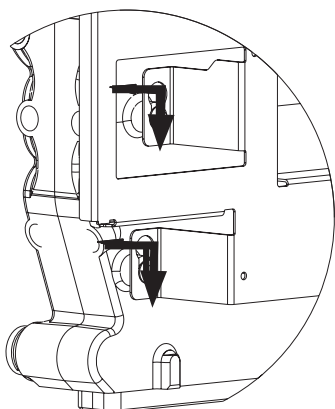
Vyčištění kondenzátní vany od usazenin



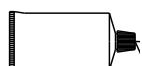
28.9. Sestavení výměníku tepla

Sestavení výměníku tepla

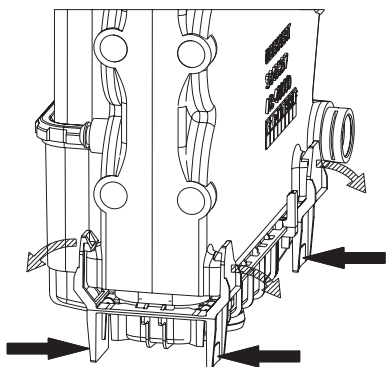
- Vyměňte těsnění kondenzátní vany a namažte jej silikonovou vazelínou.
- Kondenzátní vanu vložte do skříňky.
- Výměník tepla zavěste shora dolů.



Montáž kondenzátní vany

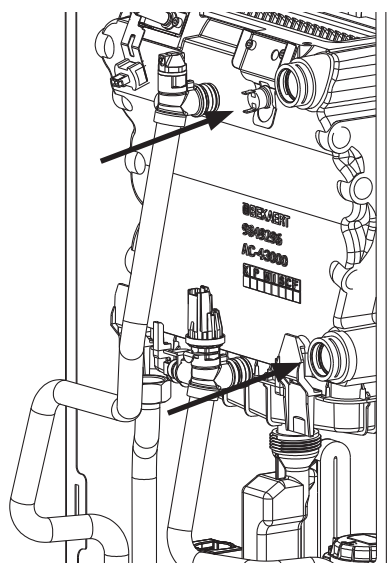


- Stlačte upínací svorky, vanu zatlačte přímo nahoru a upevněte ji na výměník tepla.
- Spalinovod musí dosedat na vaně kondenzátu.
- Sifon opět přišroubujte.



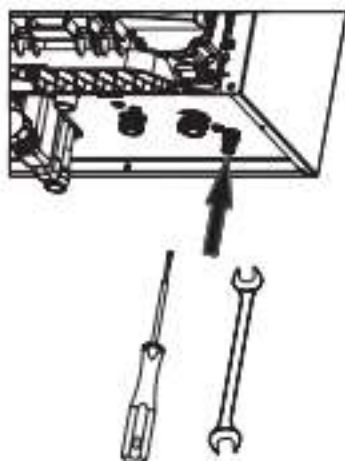
Montáž potrubí výstupu otopné a vstupu vratné vody

- Těsnění vyměňte a namažte jej silikonovou vazelínou!
- Potrubí namontujte pomocí pojistné svorky a šroubení k čerpadlu.
- Zasuňte konektory snímače teploty výstupního potrubí, bezpečnostního termostatu a snímače teploty spalin. Připojte konektory snímače vratné vody a snímače tlaku.



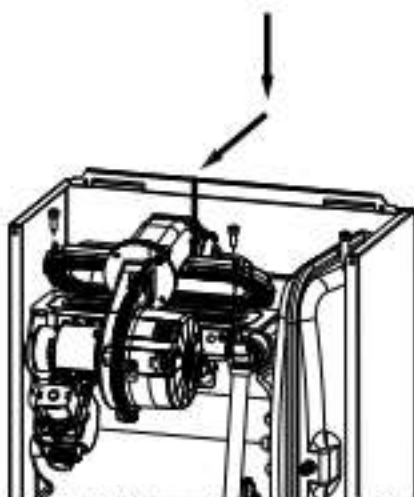
28.9. Sestavení výměníku tepla

Naplnění kondenzačního kotle otopnou vodou



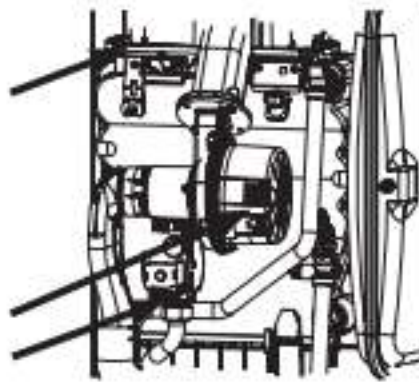
- Uzavřete vypouštěcí kohout.
- Napouštění provádějte podle kapitoly 18 a 19.
- Kondenzační kotel odvzdušněte.
- Otevřete servisní kohouty na potrubí vstupu a výstupu vratné vody.

Montáž víka spalovací komory



- Vyměňte těsnění hořáku.
- Hořák vložte naplocho.
- Víko spalovací komory nasadte na spalovací komoru a rovnoměrně je vytáhněte dopředu.
- Utáhněte šrouby na víku spalovací komory.
- Namontujte nasávací trubku.

Připojení konektorových přípojek



- Zasuňte zpět následující konektory:
- ventilátor,
- plynový kombinovaný ventil,
- zapalovací a ionizační elektroda.

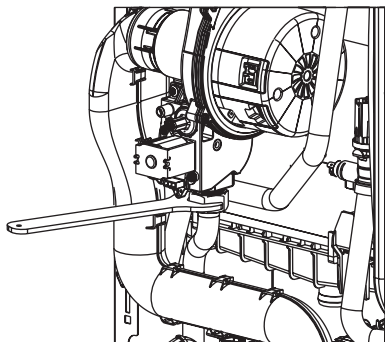


Konektory zasuňte bez násilí.

28.9. Sestavení výměníku tepla

Dotážení šroubení na plynovém kombinovaném ventilu

- Vyměňte těsnění ve šroubení.
- Utáhněte šroubení na plynovém kombinovaném ventilu a zkontrolujte plynotěsnost.



Naplnění sifonu

- Sifon naplňte ([18. Naplnění sifonu](#)).

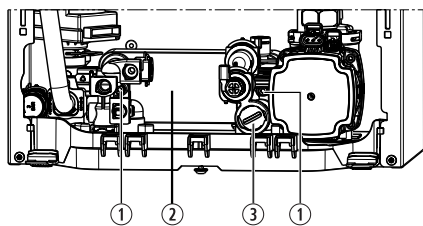
Kontrolní měření diferenčního tlaku výměníku tepla po vyčištění

- Měření proveďte podle kapitoly 28.4 Zjištění stupně zanesení výměníku tepla.
- Naměřená tlaková ztráta musí být nižší než hraniční hodnota.
- Pokud po vyčištění tlaková ztráta neklesne, namontujte náhradní díl „výměník tepla“.

29. Kontrola ohřevu vody

Kontrola ohřevu vody

- Uzavřete přívod studené vody a zajistěte zrušení tlaku v hydraulickém bloku kotle na straně studené a ohříváné vody.



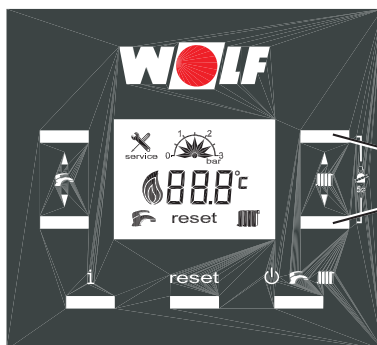
- ① šroub deskového výměníku tepla
- ② deskový výměník tepla
- ③ filtr

Je-li u kotle FGB-K výkon ohřevu vody příliš nízký, proveďte následující opatření:

- Zkontrolujte a vyčistěte filtr nečistot na FGB-K.
- Vymontujte deskový výměník tepla z kotle FGB-K.
- Imbusovým klíčem 4 mm uvolněte šrouby (2 kusy) a deskový výměník tepla vytáhněte nahoru.
- **Z deskového výměníku odstraňte vodní kámen nebo výměník vyměňte.**
- Těsnění na deskovém výměníku tepla vyměňte a namažte je vazelínou.
- Po dokončení instalace utáhněte šrouby momentovým klíčem s nastavením $3,5 \pm 0,5 \text{ Nm}$.

Zkušební provoz

- Otevřete plynový kohout a kotel zapněte
- Zkontrolujte těsnost plynové armatury a hydraulického rozvodu.
- Namontujte panel opláštění, pokud byl doposud sejmут.
- Stiskněte tlačítko pro servisní provoz.



aktivace servisního provozu
(obě tlačítka podržte současně na dobu 5 s)

Měření parametrů spalování

Po každé údržbě musí být změřeny parametry spalování. Pokyny viz kapitola 25.

30. Bezpečnostní zařízení

Kontrola teploty

Havarijní termostat spalovací komory (STB)

Havarijní termostat vypne kotel při teplotě 110 °C.

Dojde k vypnutí hořáku a kotel je zablokován → [kód poruchy 01](#). Při poklesu teploty pod vypínací hodnotu a po potvrzení poruchy se kotel automaticky uvede do chodu.

Snímač teploty kotle

- Snímač teploty kotle je kontaktní snímač na spalovací komoře. Kotel je řízen na základě teploty tohoto snímače.
- Maximální možná teplota kotle je 90 °C. Je-li tato teplota překročena, dojde k vypnutí kotle a omezení taktování hořáku (nastavení od výrobce na dobu 7 min.).
- Snímač teploty kotle jako omezovač teploty vypne kotel při teplotě 105 °C (při zablokování). → [kód poruchy 02](#)
- Snímač teploty kotle jako termostat vypne kotel při teplotě 95 °C (bez zablokování). → [kód poruchy 06](#)

Snímač teploty spalin

Snímač teploty spalin vypne kotel, pokud je teplota spalin > 115 °C → [kód poruchy 07](#)

Teplota spalin je zjišťována snímačem v kondenzátní vaně.

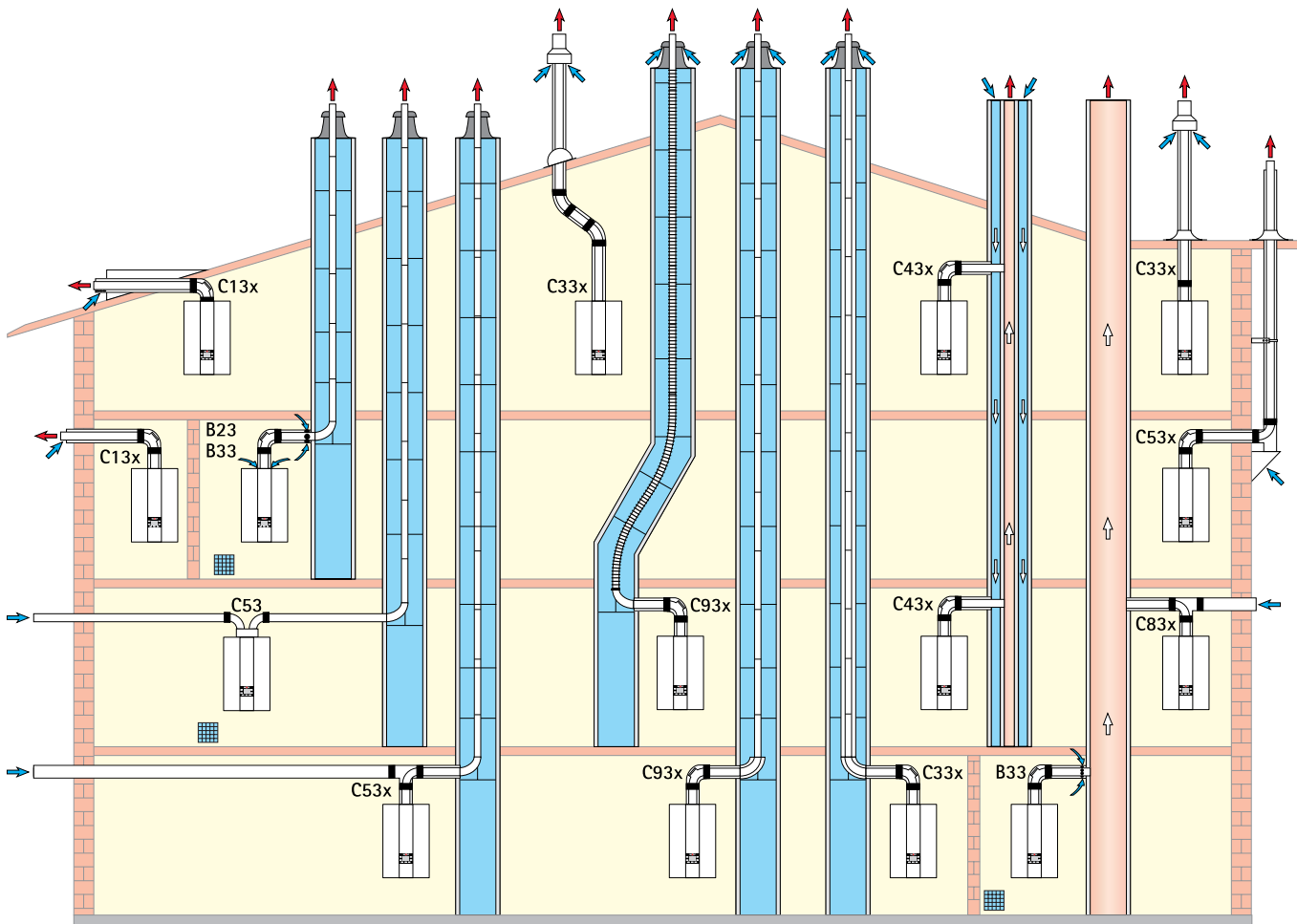
Monitorování tlaku v zařízení

Opatření pro zajištění požární ochrany

Kotel má snímač tlaku, který sleduje provozní tlak v otopném okruhu. Klesne-li tlak v systému pod 0,5 baru, vede to k vypnutí hořáku, aniž by byl zablokován kotel. Pokud se tlak opět zvýší nad hranici pro vypínání, kotel se automaticky uvede do chodu.

31. Montážní pokyny pro přívod vzduchu a odvod spalin

Přívod vzduchu a odvod spalin



 větrání u B23, B33, C53

Druhy připojení

Typ ¹⁾	Způsob provozu		Připojitelný na				
	závislý na vzduchu v místnosti	nezávislý na vzduchu v místnosti	komín odolný proti vlhkosti	koncentrický komín	vzduchovod a spalinovod	spalinovod odpovídající stavebním předpisům	spalinovod odolný proti vlhkosti
B23P, B33P, C13x, C33x, C43x, C53, C53x, C83x, C93x	X	X	B33, C53, C83x	C43x	C13x ²⁾ , C33x, C53x	C63x	B23, C53x, C83x, C93x

¹⁾ U označení „x“ jsou všechny díly spalinové cesty obtékané spalovacím vzduchem.

Upozornění k vícenásobné instalaci

Bod	Bezpečný tlakový rozdíl podle ČSN EN 15502-2-1	24 kW/28 kW	35 kW
a	maximální bezpečný tlakový rozdíl při nejnižší tepelné zátěži (Δp_{max} , saf(max))	25	
b	maximální bezpečný tlakový rozdíl při nejvyšší tepelné zátěži (Δp_{max} , saf(min))	77	75
c	maximální bezpečný tlakový rozdíl na startu (Δp_{max} , saf(start))	25	
d	maximální funkční tlakový rozdíl při nejvyšší tepelné zátěži (Δp_{max} , func(max))	25	
e	nejmenší bezpečný tlakový rozdíl (Δp_{min} , saf)	-200	

31. Montážní pokyny pro přívod vzduchu a odvod spalin

Přívod vzduchu a odvod spalin

Varianty provedení			Maximální délka ¹⁾ [m]		
			do 24 kW	do 28 kW	do 35 kW
B23P	odvod spalin v šachtě, spalovací vzduch je nasáván přímo nad kotlem (závislý na vzduchu v místnosti)	DN60 DN80	13 50	12 50	7 50
B33P	odvod spalin v šachtě s vodorovnou koncentrickou přípojkou (závislý na vzduchu v místnosti)	DN60 DN80	12 50	10 50	5 50
B33P	připojení do komína odolného proti vlhkosti s vodorovnou koncentrickou přípojkou (závislý na vzduchu v místnosti)		Výpočet podle EN 13384 (výrobce LAS)		
C13x	vodorovný přechod šikmou střešou (nezávislý na vzduchu v místnosti, střešní arkýř součástí stavební přípravy)	DN60/100 DN80/125	8 15	10 10	8 10
C33x	svislý koncentrický přechod šikmou nebo plochou střešou; svislý koncentrický odvod vzduch/spalin pro zabudování do šachty (nezávislý na vzduchu v místnosti)	DN60/100 DN80/125 DN110/160	8 24 -	12 20 20	9 24 29
C43x	odvod vzduchu/spalin napojený do komína odolného proti vlhkosti (LAS), maximální délka roury od středu kolena na kotli po komín 2 m (nezávislý na vzduchu v místnosti)		Výpočet podle EN 13384 (výrobce LAS)		
C53	připojení do odvodu spalin v šachtě a přívod vzduchu skrz vnější stěnu (nezávislý na vzduchu v místnosti) 3 m vzduchové potrubí včetně	DN80/80	50	50	50
C53x	připojení do odvodu spalin na fasádě (nezávislý na vzduchu v místnosti) nasávání spalovacího vzduchu skrz fasádu	DN60/100 DN80/125	12 50	10 50	5 46
C83x	připojení do odvodu spalin v šachtě a přívod spalovacího vzduchu skrz vnější zeď (nezávislý na vzduchu v místnosti)	DN80/125	50	50	50
C83x	připojení koncentricky do komína odolného proti vlhkosti a přívod spalovacího vzduchu skrz vnější stěnu (nezávislý na vzduchu v místnosti)		Výpočet podle EN 13384 (výrobce LAS)		
C93x	spalinové potrubí DN60 v šachtě, koncentrické připojovací potrubí DN60/100	tuhý	10	9	5
C93x	spalinové potrubí DN80 v šachtě, koncentrické připojovací potrubí DN 60/100 koncentrické připojovací potrubí DN 80/125 koncentrické připojovací potrubí DN 80/125	tuhý	23	16	20
		tuhý	25	17	23
		pružný	25	17	23

¹⁾ Maximální délka odpovídá celkové ekvivalentní délce od kotle k vyústění odvodu spalin.

Dispoziční tlak ventilátoru najdete v technických datech!

Upozornění: Systémy C33x a C83x jsou vhodné i pro instalaci v garážích.

Příklady montáže je třeba podle potřeby přizpůsobit stavebním předpisům v příslušné zemi. Otázky týkající se instalace, zejména revizních děl a přívodu vzduchu je třeba vyřešit před montáží se specializovanou kominickou firmou.

Údaje o délce platí pouze pro koncentrické vedení vzduchu/spalin a jednoduché vedení spalin, a to pouze pro originální díly Wolf.

Koncentrické spalinovody DN 60/100 a DN 80/125 jsou systémově certifikovány pro plynové kondenzační kotle Wolf.

Použit možno dále uvedené spalinovody a koncentrické spalinovody s certifikací CE-0036-CPD-9169003:

- spalinovod DN 80
- koncentrický spalinovod DN 60/100 a DN 80/125
- spalinovod DN 110
- koncentrický spalinovod (na fasádě) DN 80/125
- pružný spalinovod DN 60 a DN 80

Potřebné identifikační štítky jsou přiloženy ke každému příslušenství Wolf.

Navíc je třeba dodržet montážní pokyny pro příslušenství.



U systémů C13 nesmí překročit vzdálenost vyústění odvodu spalin od svíslé venkovní stěny 160 mm.

31. Montážní pokyny pro přívod vzduchu a odvod spalin

Obecná upozornění

Především z bezpečnostně technických důvodů se směji pro spalinovody a koncentrické spalinovody používat pouze originální certifikované díly. Uváděné hodnoty jsou platné pro originální díly Wolf.

Příklady montáže je třeba podle potřeby přizpůsobit stavebním předpisům v příslušné zemi. Otázky týkající se instalace, zejména revizních děl a přívodu vzduchu, je třeba vyřešit se specialistou kominikem. V zemích instalace mohou být ještě další požadavky na zařízení pro odvod spalin a jejich bezpečnost.



Při nízkých venkovních teplotách může docházet ke kondenzaci vodních par ze spalin na přívodu vzduchu a vyústění spalin, případně se na spalinovodu vytvoří led. **Tento led může za jistých okolností padat ze střechy a poranit osoby nebo poškodit věci.** Vhodnými stavebními úpravami, například namontováním vhodného lapače sněhu, je třeba padání ledu zamezit.



Pokud přívod vzduchu a odvod spalin prochází podlažím, potrubí musí být mimo místnost, ve které je instalován kotel, vedeno v šachtě s požární odolností (F30/F90).

Zda je šachta vhodná, je popsáno v příslušných zákonech a nařízeních místního stavebního zákona (např. nařízeních o spalovacích zařízeních). Informujte se u příslušné místní kominické firmy.

V případě nedodržení tohoto doporučení může dojít k přenosu požáru.



Plynové kondenzační kotle s přívodem vzduchu a odvodem spalin vedeným skrz střechu směji být instalovány pouze v podkroví nebo v prostorech, u nichž strop tvoří současně střechu nebo nad jejichž stropem se nachází pouze střešní konstrukce.

Pro plynové kondenzační kotle s přívodem vzduchu a odvodem spalin vedeným skrz střechu, nad jejichž stropem se nachází pouze střešní konstrukce, platí:



Je-li pro strop požadována doba trvání požární odolnosti, musí mít přívod vzduchu podporujícího hoření i odvod spalin v úseku od horní hrany stropu po střešní krytinu stavební pouzdro, které má rovněž požadovanou dobu trvání požární odolnosti a je postaveno z nehořlavých stavebních materiálů. Nebudou-li tato opatření realizována, hrozí nebezpečí přenosu požáru.



Není-li pro strop předepsána doba trvání požární odolnosti, musí být přívod vzduchu podporujícího hoření i odvod spalin v úseku od horní hrany stropu po střešní krytinu uložený v šachtě z nehořlavých, tvarově stálých stavebních materiálů nebo v kovové ochranné rouře (mechanická ochrana). Nebudou-li tato opatření realizována, hrozí nebezpečí přenosu požáru.

U koncentrického spalinovodu není nutné dodržet bezpečnostní vzdálenost od hořlavých látek, protože při jmenovitém tepelném výkonu kotle teplota nepřekračuje 85 °C. Pokud je namontovaný pouze spalinovod, je třeba dodržet vzdálenosti podle DVGW/TRGI 2008.



Koncentrický spalinovod musí být veden v šachtě, prochází-li prostory, v nichž jsou nainstalovány jiné tepelné zdroje, protože v opačném případě hrozí nebezpečí přenosu požáru, neboť není zajištěna mechanická ochrana.

Pozor

Šachty určené pro přívod spalovacího vzduchu do kotle, které byly dříve připojeny na kotle na olej nebo tuhá paliva, musí být důkladně vyčištěny. Na vnitřním povrchu komína nesmí zůstat žádný zbytek sloučenin síry nebo rzi.

Pokud to není možné zajistit, musí být instalován oddělený vzduchový kanál pro přívod vzduchu.

Postup stanoví příslušná kominická firma.

Pokud je spalovací vzduch nasáván přes vyčištěnou šachtu, může být v důsledku předchozího využití cítit zápach v kotelně.



Spalinovod nebo koncentrický spalinovod musí být mimo šachtu upevněn pomocí závěsných třmenů, a to minimálně ve vzdálenosti 50 cm od připojení ke kotli nebo před či za koleny potrubí, aby bylo zajištěno, že nedojde k rozevření potrubí. Nebude-li toto doporučení dodrženo, hrozí nebezpečí úniku spalin a nebezpečí otravy unikajícím plynem. Navíc může dojít k poškození zařízení.

Je-li plynový kondenzační kotel instalován s přívodem vzduchu a odvodem spalin skrz stěnu (C13x), nastavte výkon v souladu s ČSN 73 4201 (viz kapitola Nastavení maximálního otopného výkonu).

31. Montážní pokyny pro přívod vzduchu a odvod spalin

Připojení k přívodu vzduchu a odvodu spalin

Je třeba zkontrolovat, zda je spalinovod průchodný v celé své délce. V místnosti, ve které je plynový kotel umístěn, musí být po dohodě s příslušným kominickým specialistou na spalinovodu vytvořen alespoň jeden revizní nebo kontrolní otvor.

Spoje na spalinovodu se provádějí prostřednictvím hrdel a těsnění. Hrdla je třeba uspořádat vždy proti toku kondenzátu. **Přívod vzduchu a odvod spalin musí být namontován s min. sklonem 3° k plynovému kondenzačnímu kotli. K zafixování polohy spalinovodu se používá závěsných třmenů (viz příklady montáže).**

Výpočet délky přívodu vzduchu a odvodu spalin

Vypočítaná délka koncentrického spalinovodu nebo spalinovodu skládá z délek přímých trubek a ekvivalentních délek kolien.

Příklad pro systém 60/100¹⁾:

délka přímé trubky

koncentrického spalinovodu 1,5 m

1 x koleno 87° \triangleq 2 m

2 x koleno 45° \triangleq 2 x 1,2 m

L = přímá délka + délka kolena

L = 1,5 m + 1 x 2 m + 2 x 1,2 m

L = 5,9 m

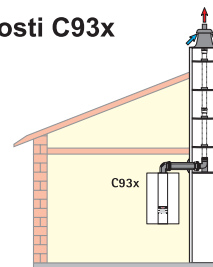
Upozornění: Aby se zabránilo vzájemnému působení potrubí přívodu vzduchu a odvodu spalin vedených odděleně nad střechou, doporučuje se vzájemná minimální vzdálenost mezi nimi 2,5 m.

¹⁾ Délkové ekvivalenty systémů

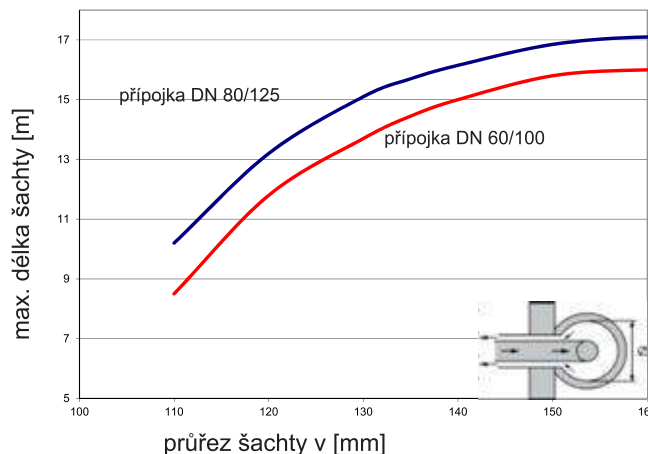
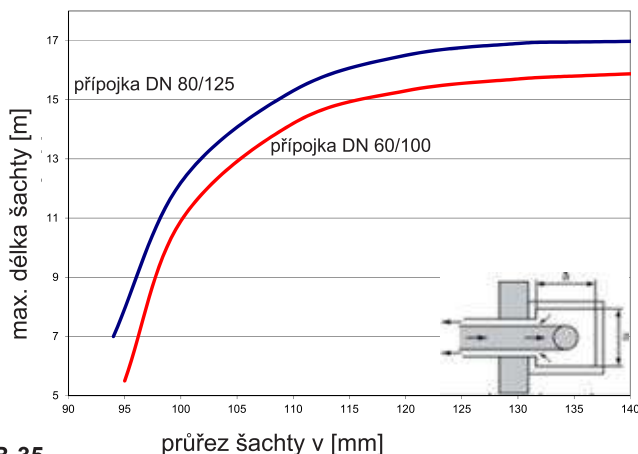
	60/100	80/125
koleno 87°	2 m	2 m
koleno 45°	1,2 m	1,2 m

Minimální rozměry šachty při provozu nezávislém na vzduchu v místnosti C93x

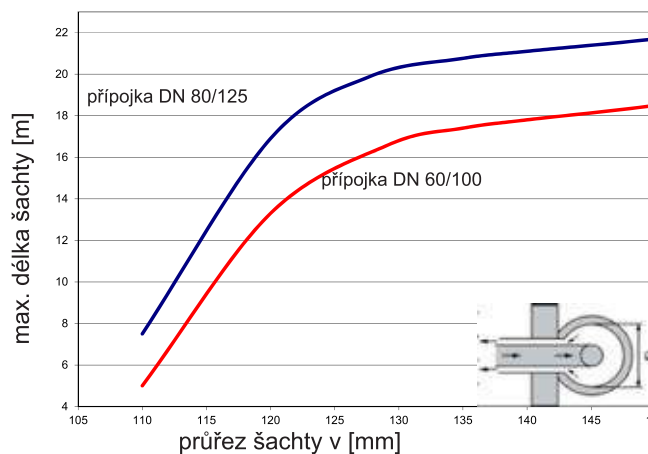
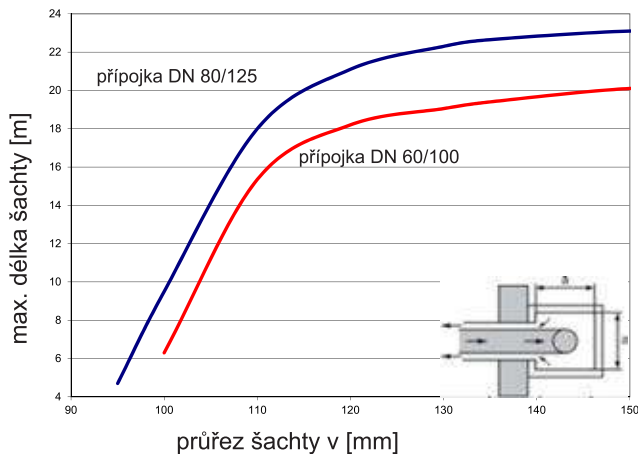
Předpoklad: V místnosti, kde je nainstalován kotel 2 x revizní koleno, 1x koleno 87° a rovná trubka 1,5 m s opěrným kolénem 87°



FGB-28



FGB-35



31. Montážní pokyny pro přívod vzduchu a odvod spalin

Přípojka do koncentrického komína odolného proti vlhkosti (LAS), do komína na odvod spalin či spalinovodu typu C43x

Komín s koncentrickým spalinovodem musí být schválen pro přetlakový příp. podtlakový provoz se značkou CE. Dimenzování se určuje pomocí výpočtu dle EN 13384.

Přípojka do komína odolného proti vlhkosti nebo do spalinového systému typu B33 se sáním vzduchu z místnosti

Odvod spalin musí být schválen pro provoz s plynovým kondenzačním kotlem a certifikovaný se značkou CE.

Přípojovací díl je třeba v případě potřeby objednat u výrobce komína.

Větrací otvory do místnosti, v níž je instalován kotel, musejí být zcela průchodné.

Přípojka spalinovodu odolného proti vlhkosti typu B23 s nasáváním vzduchu z místnosti

Odvod spalin musí být schválen pro provoz s plynovým kondenzačním kotlem se značkou CE.

Přípojka spalinovodu odolného proti vlhkosti typu C53, C83x s provozem nezávislým na vzduchu v místnosti

Odvod spalin musí být schválen pro provoz s plynovým kondenzačním kotlem se značkou CE.

Přípojka do nezkoušeného spalinovodu a odvodu spalin typu C63x

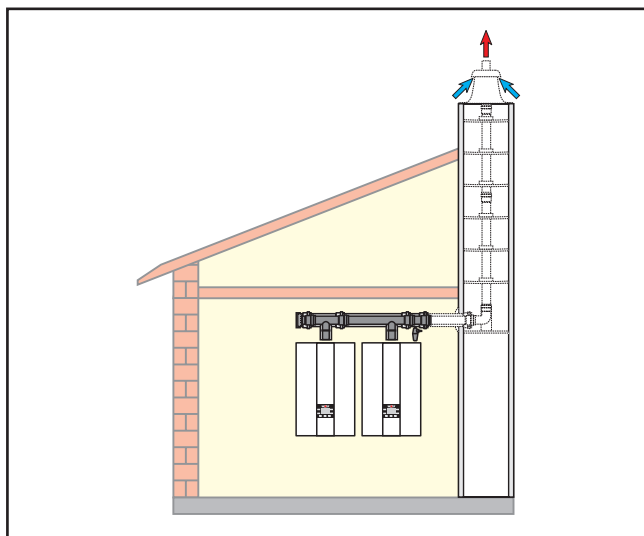
Původní díly značky Wolf byly po léta optimalizovány, mají známku kvality DVGW a jsou sladěné s plynovými kondenzačními kotli Wolf. V případě cizích systémů, je za správné dimenzování a bezvadnou funkci odpovědný příslušný projektant nebo realizační firma. Za poruchy nebo materiální a personální škody, které mohou být způsobeny nesprávnými délkami potrubí, příliš velkými ztrátami tlaku, předčasným opotřebením zapříčiněným unikajícími spalinami a kondzátem nebo nesprávnou funkcí, např. uvolněními konstrukčními díly, Wolf nepřebírá u cizích systémů, jež mají pouze schválení DIBT, žádnou odpovědnost.

Pokud se spalovací vzduch přivádí ze šachty, musí být šachta dokonale prosta jakýchkoli nečistot.

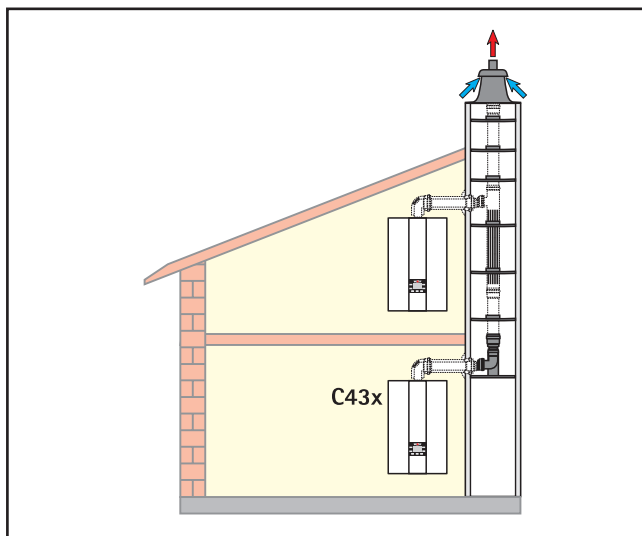
Vícenásobná instalace/kaskáda

Kotle jsou podle pracovního listu G 635 DVGW vhodné i pro vícenásobnou instalaci. K zabránění zpětného proudění spalin se používá zpětná klapka, která je součástí každého kotle Wolf. Svislá vzdálenost mezi dvěma plynovými kotli musí být nejméně 2,5 m. Instalovaný systém odvodu spalin musí mít certifikaci pro vícenásobnou instalaci. Jeho vhodnost musí být doložena výpočtem pro dané topeniště.

Systém odvodu spalin pro vícenásobnou instalaci musí mít schválení pro obecné stavební použití (č. Z-7.5-3122) a může se instalovat ve stávající šachtě podle DIN V 18160-1 ods. 7.2.3.



kaskáda



vícenásobná instalace

31. Montážní pokyny pro přívod vzduchu a odvod spalin

Tabulka pro dimenzování spalinového systému pro kaskádový provoz

Kombinace kotlů WOLF FGB	Průměr spalinovodu			Vertikální výška* v m
	přípojovací potrubí	sběrač	vertikálně	
24+24	DN110	DN110	DN110	50
24+28	DN110	DN110	DN110	36
24+29	DN110	DN110	DN125	50
28+28	DN110	DN110	DN110	27
28+28	DN110	DN110	DN125	50
24+35	DN110	DN110	DN110	27
24+35	DN110	DN110	DN125	50
28+35	DN110	DN110	DN110	19
28+35	DN110	DN110	DN125	50
35+35	DN110	DN110	DN110	37
35+35	DN110	DN110	DN125	50
24+24+28	DN110	DN110	DN125	24
24+24+28	DN110	DN125	DN125	31
24+24+28	DN110	DN125	DN160	50
24+28+28	DN110	DN125	DN125	17
24+28+28	DN110	DN125	DN160	50
28+28+28	DN110	DN125	DN160	50
24+28+35	DN110	DN125	DN160	50
28+28+35	DN110	DN125	DN160	50
24+35+35	DN110	DN125	DN160	50
28+35+35	DN110	DN125	DN160	od 4 – 50
28+35+35	DN110	DN160	DN160	50
35+35+35	DN110	DN125	DN125	16
35+35+35	DN110	DN125	DN160	50
24+24+28+35	DN110	DN125	DN160	od 5 – 45
24+24+28+35	DN110	DN160	DN160	50
24+28+28+35	DN110	DN160	DN160	50
28+28+28+35	DN110	DN160	DN160	od 4 – 40
28+28+28+35	DN110	DN160	DN200	50
24+28+35+35	DN110	DN160	DN160	45
24+28+35+35	DN110	DN160	DN200	50
28+28+35+35	DN110	DN160	DN160	od 5 – 34
28+28+35+35	DN110	DN160	DN200	50
28+35+35+35	DN110	DN160	DN160	od 8 – 27
28+35+35+35	DN110	DN160	DN200	50
35+35+35+35	DN110	DN125	DN160	od 8 – 50
35+35+35+35	DN110	DN160	DN160	50
28+28+28+28+35	DN110	DN160	DN200	50
28+28+28+35+35	DN110	DN160	DN200	50
28+35+35+35+35	DN110	DN160	DN200	od 9 – 50
28+35+35+35+35	DN110	DN200	DN200	50
35+35+35+35+35	DN110	DN160	DN200	50

* max. výška, od vstupu do šachty po vyústění komína

31. Montážní pokyny pro přívod vzduchu a odvod spalin

Kontrola těsnosti sousedních zařízení

Při ročních kontrolách vytápěcích zařízení musí být u pět tlakových kotlů prováděna zkouška těsnosti kaskádové klapky, aby nemohlo docházet k úniku CO_2 do okolního prostoru a bylo tak vyloučeno nebezpečí otravy nebo udušení. Kontrolní měření se musí provádět na uzavřených kotlích.

Doporučujeme následující postup:



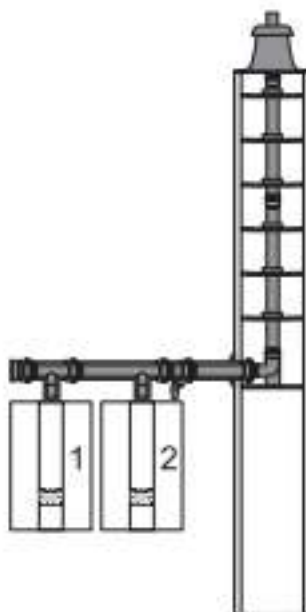
Kontrola těsnosti sousedních zařízení

- Prvým otočným ovladačem si zvolte směšovaný okruh. Stiskněte funkční tlačítko 3 a otočným ovladačem navolte možnost Standby. Potvrďte stisknutím. Postup opakujte i pro ohřev vody.
- První kotel FGB uveďte do servisního provozu současným stisknutím tlačítek 6 a 7 na dobu 5 sekund. → kotel FGB se zapne.
- První kotel FGB nechte v provozu po dobu alespoň 5 minut.
- U všech ostatních kotlů měřte na nátrubcích pro připojení vzduchu obsah CO_2 .
- Pokud v průběhu 15 minut hodnota CO_2 překročí 0,2 %, musí být netěsnosti nalezeny a odstraněny.
- Poté všechny měřicí otvory znovu uzavřete. Dbejte přitom na těsné uzavření otvorů víčky.



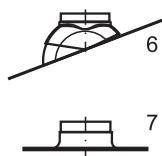
Kontrola těsnosti prvního kotle FGB

- První kotel FGB tlačítkem reset (4) vraťte do předchozího provozního režimu → servisní provoz se deaktivuje. Tlačítko Provozní režim stiskněte tolikrát, dokud se na displeji nezobrazí „OFF“. Kotel se vypne (Standby).
- Druhý kotel FGB uveďte do servisního provozu současným stisknutím tlačítek 6 a 7 na dobu 5 sekund → kotel FGB se zapne.
- Druhý kotel FGB nechte v provozu po dobu alespoň 5 minut.
- U prvního kotle FGB změřte na nátrubcích pro přívod vzduchu obsah CO_2 .
- Pokud v průběhu 15 minut hodnota CO_2 překročí 0,2 %, musí být netěsnosti nalezeny a odstraněny.
- Poté všechny měřicí otvory znovu uzavřete. Dbejte přitom na těsné uzavření otvorů víčky.

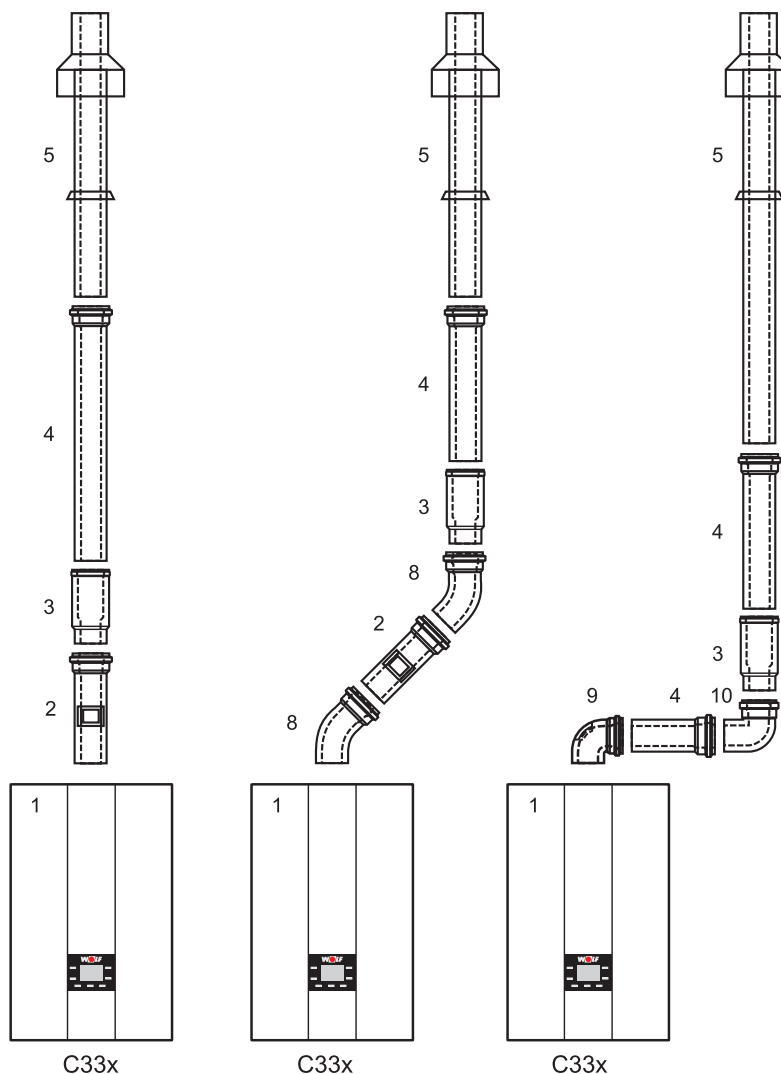


31. Montážní pokyny pro přívod vzduchu a odvod spalin

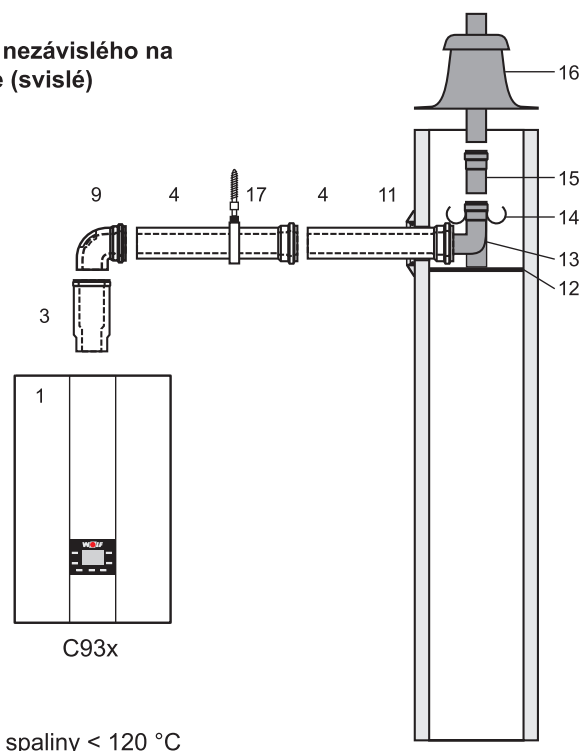
Svislý koncentrický spalinovod (příklady), systém DN 60/100



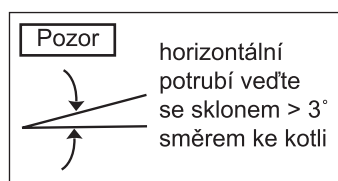
- 1 plynový kondenzační kotel
- 2 koncentrická trubka s revizním otvorem (délka 250 mm)
- 3 oddělovací díl DN 60/100 (posuvné hrdlo) pokud je to potřebné
- 4 koncentrická trubka DN 60/100
500 mm
1000 mm
2000 mm
- 5 svislý koncentrický spalinovod DN 60/100 (střešní průchodka pro plochou nebo šikmou střechu)
L = 1200 mm
L = 1200 mm ... 1700 mm
- 6 univerzální pánev na šikmou střechu 25°/45°
- 7 manžeta na plochou střechu
- 8 koleno 45° DN 60/100
- 9 revizní koleno DN 60/100
- 10 koleno 87° DN 60/100
- 11 rozeta
- 12 opěrný profil
- 13 opěrné koleno 87° DN 60 na DN 80
- 14 distanční držák
- 15 odvod spalin DN 80
500 mm
1000 mm
2000 mm
- 16 kryt šachty s UV stabilizovaným nátrubkem
- 17 distanční objímka



Příklady provedení připojení nezávislého na vzduchu z prostoru instalace (svislé)



spaliny < 120 °C



31. Montážní pokyny pro přívod vzduchu a odvod spalin

Horizontální koncentrický spalinovod/připojení ke komínu LAS (příklady), systém DN 60/100

1 plynový kondenzační kotel

2 koncentrická trubka s revizním otvorem (délka 250 mm)

4 koncentrická trubka DN 60/100
500 mm
1000 mm
2000 mm

9 revizní koleno

10 koleno 87° DN 60/100

11 rozeta

12 opěrný profil

13 opěrné koleno 87° DN 60 na DN 80

14 distanční držák

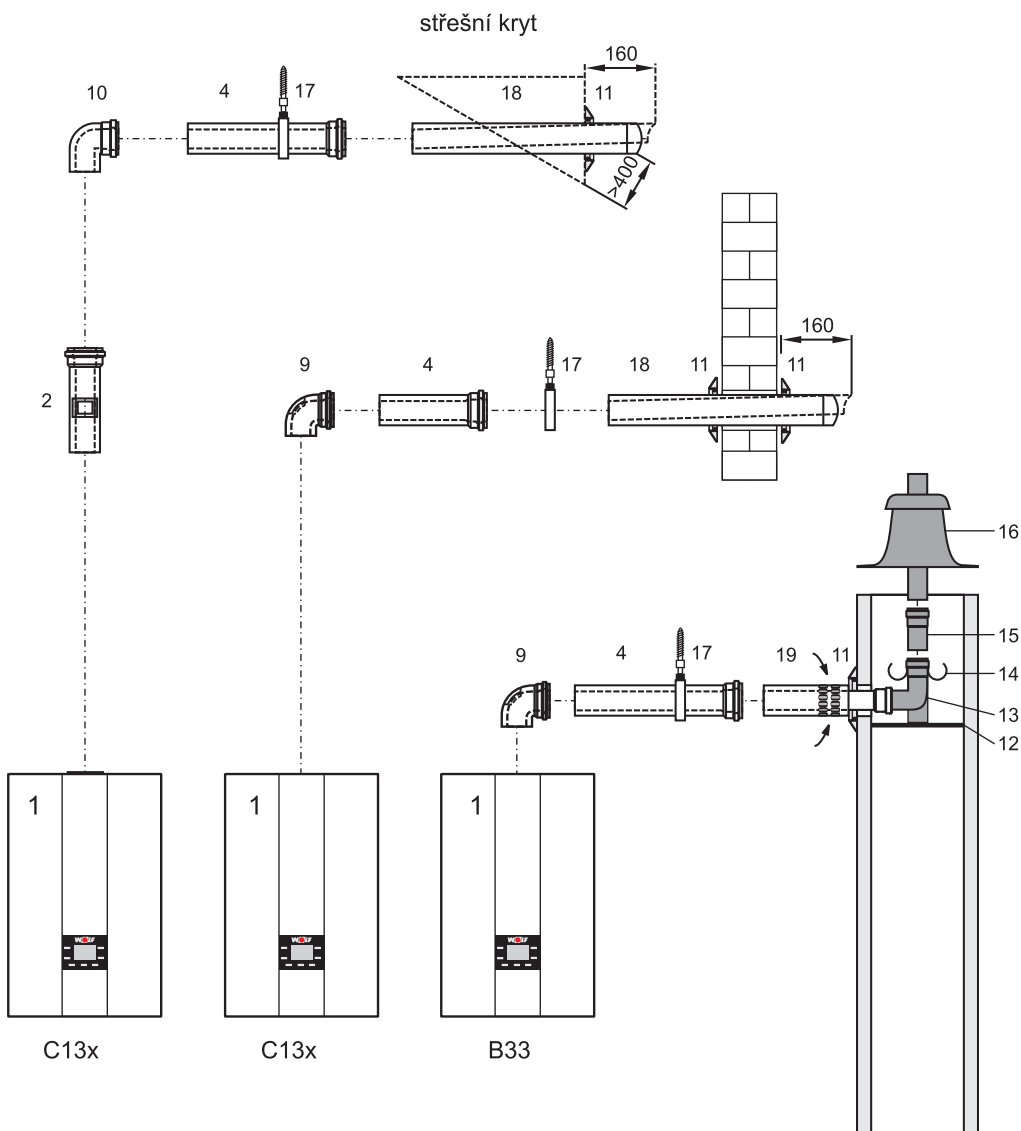
15 spalinová trubka PP DN 80
500 mm
1000 mm
2000 mm

16 kryt šachty s UV stabilizovaným nátrubkem

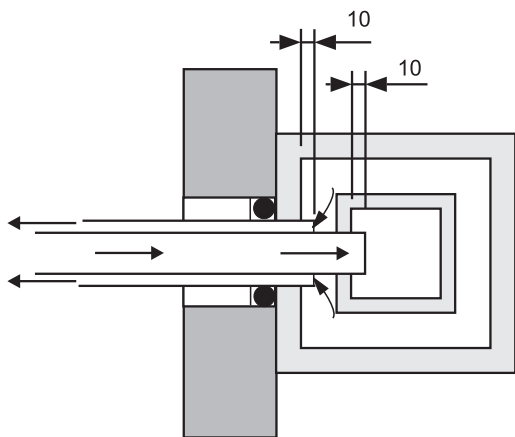
17 distanční objímka

18 horizontální koncentrická trubka s ochranou před větrem

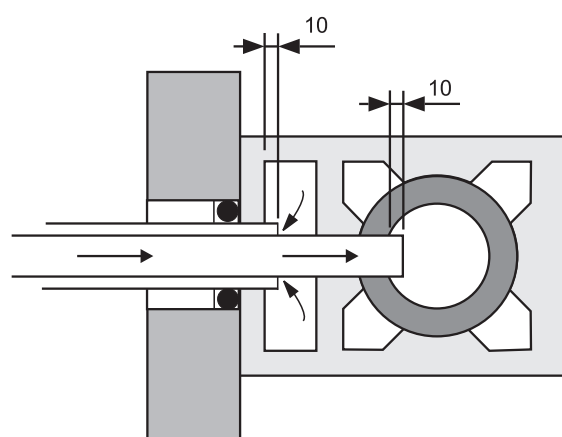
19 připojení ke komínu pro odvod spalin B33 délka 250 mm s otvory k sání vzduchu



Připojení ke komínu odolnému proti vlhkosti a LAS



systém Plewa
C43x



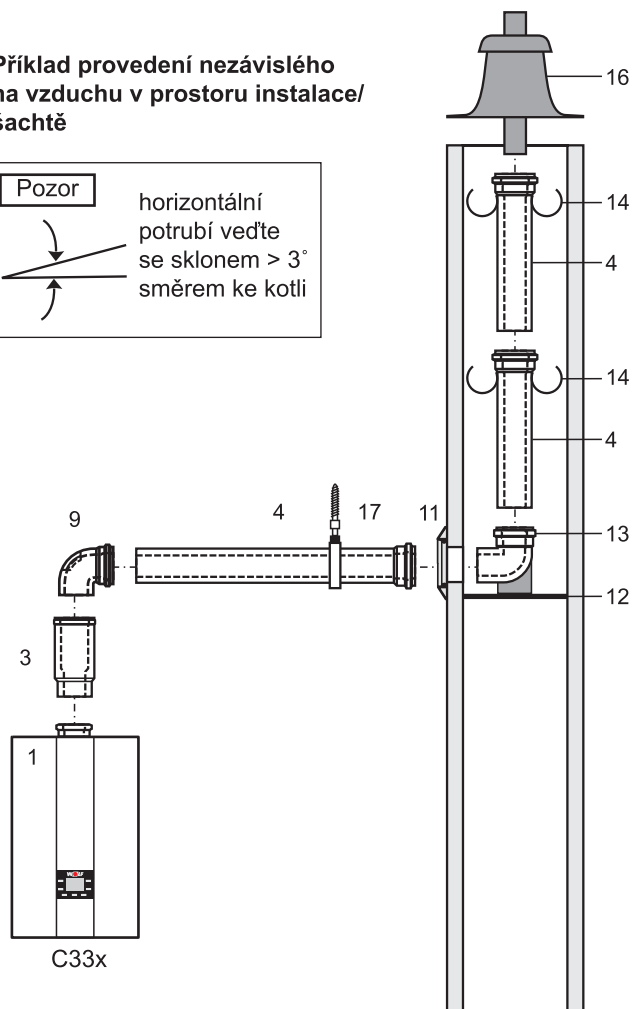
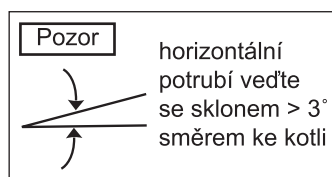
systém Schiedel
C43x

31. Montážní pokyny pro přívod vzduchu a odvod spalin

Přívod vzduchu a odvod spalin v šachtě s horizontálním přípojovacím potrubím DN 60/100

- 1 plynový kondenzační kotel
- 3 oddělovací díl
(posuvná objímka)
pokud je to potřebné
- 4 koncentrická trubka DN 60/100
500 mm
1000 mm
2000 mm
- 9 revizní koleno
- 11 rozeta
- 12 opěrný profil
- 13 opěrné koleno 87° DN 60/100
- 14 distanční držák
- 16 kryt šachty
s UV stabilizovaným nátrubkem
- 17 distanční objímka

Příklad provedení nezávislého
na vzduchu v prostoru instalace/
šachtě

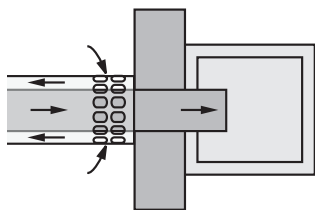


spaliny $< 110^\circ C$

31. Montážní pokyny pro přívod vzduchu a odvod spalin

Přípojka ke komínu (příklady DN 60/100)

Přípojka ke komínu odolnému proti vlhkosti B33

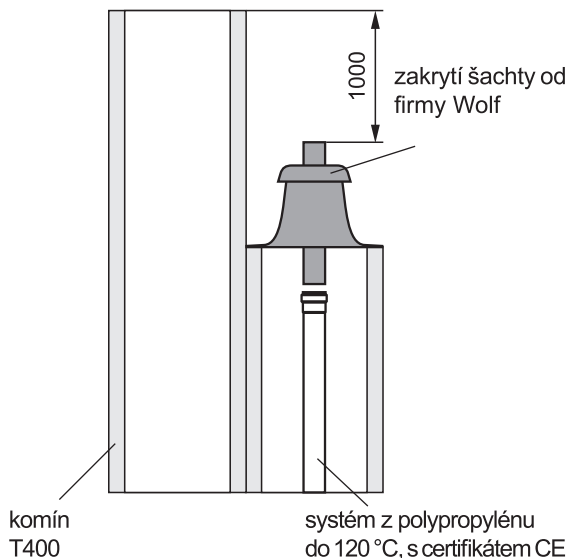


Přípojka ke komínu pro odvod spalin se vzduchovými otvory musí být instalována ve shodě s obrázkem přímo do komína pro odvod spalin, aby byly všechny části spalinové cesty obtékané spalovacím vzduchem.

Vzduchové otvory musejí zůstat zcela volné.

Musí být ověřena vhodnost komínu pro odvod spalin. Výpočet se provádí pro přetlak na vstupním hrdle 0 Pa. Připojovací díl zajišťující připojovací podmínky je třeba v případě potřeby zakoupit u výrobce komínu.

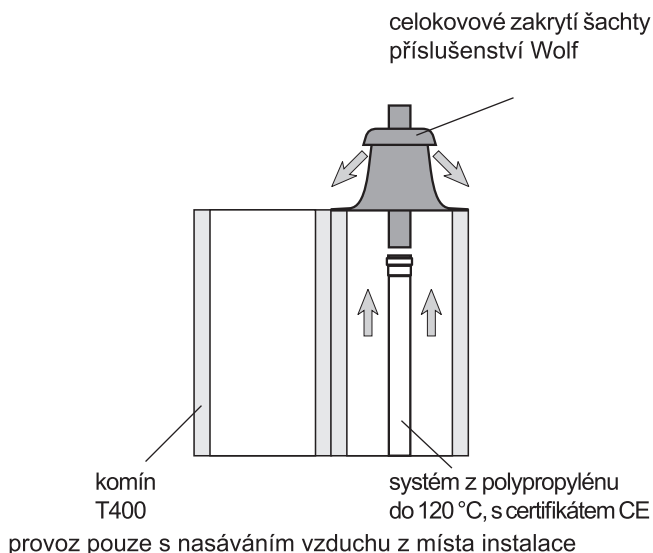
Přípojka ke spalinovodu odolnému proti vlhkosti u dvoutahových a vícetahových komínů (šachta)



provoz s nasáváním vzduchu z místa instalace a provoz nezávislý na vzduchu z místa instalace

Platí požadavky normy DIN 18160-1, list 3.

Při instalaci se doporučuje spolupracovat s místní odbornou kominickou firmou.



provoz pouze s nasáváním vzduchu z místa instalace

Doplňkové montážní pokyny pro přívod vzduchu a odvod spalin DN 60/100

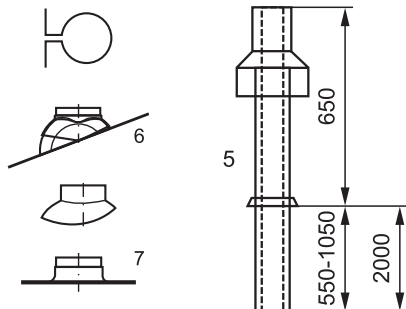
Plochá střecha: Prostup stropem cca \varnothing 130 mm (7) vlepte do střešní krytiny.

Šikmá střecha: U (6) dodržte montážní pokyn pro sklon střechy na střešním krytu.

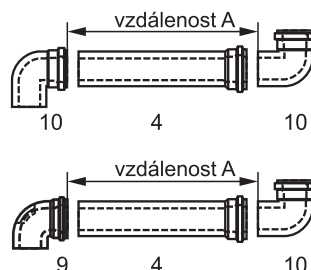
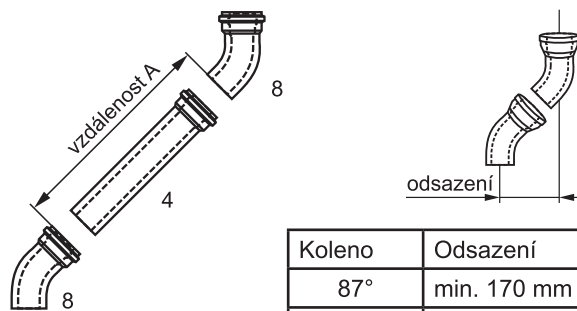
Střešní průchodku (5) protáhněte směrem shora střechou a pomocí objímky ji svisle upevněte k trámu nebo zdivu.

Střešní průchodku je povoleno zabudovat pouze v původním stavu. Žádné změny nejsou povolené.

upevňovací třmen



Pokud je u přívodu vzduchu a odvodu spalin požadován revizní otvor, musí být zabudována koncentrická trubka s revizním otvorem (2) (počítejte s délkou 200 mm).



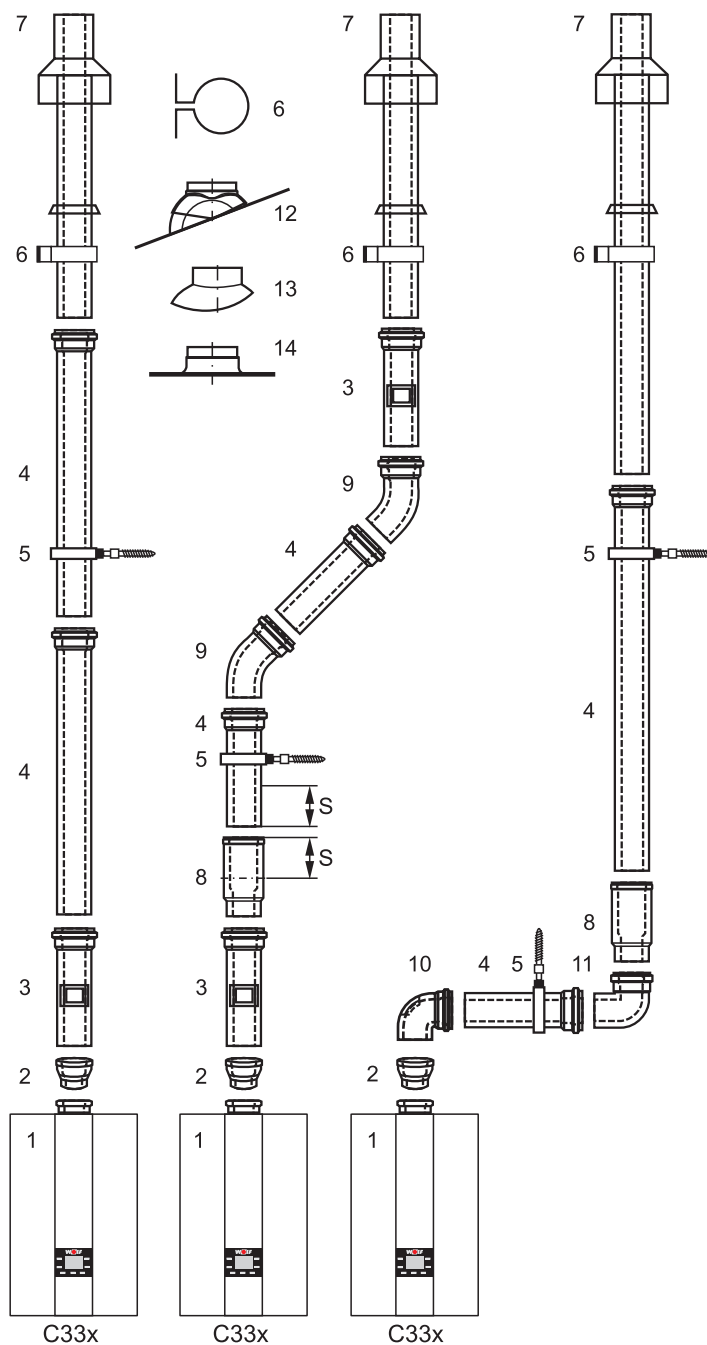
Určete vzdálenost A. Délka trubky pro přívod vzduchu a odvod spalin (4) musí být vždy o cca 100 mm větší než vzdálenost A. Trubku pro odvod spalin zkracujte vždy na volné straně, **nikdy ne** na straně hrdla.

Po zkrácení trubky pro odvod spalin ohraňte pilníkem.

31. Montážní pokyny pro přívod vzduchu a odvod spalin

Svislý koncentrický spalinovod C33x (příklady), systém DN 80/125

- 1 plynový kondenzační kotel
- 2 přechod DN 60/100 na DN 80/125
- 3 koncentrická trubka s revizním otvorem (délka 250mm)
- 4 koncentrická trubka DN 80/125
500 mm
1000 mm
2000 mm
- 5 distanční objímka
- 6 upevňovací třmen DN 125
pro střešní průchodku
- 7 svislý koncentrický spalinovod
DN 80/125
(střešní průchodka pro plochou nebo
šikmou střechu)
L = 1200 mm
L = 1800 mm
- 8 oddělovací díl
(posuvná objímka) pokud je to potřebné
- 9 koleno 45° DN 80/125
- 10 revizní koleno DN 80/125
- 11 koleno 90° DN 80/125
- 12 univerzální pánev na šikmou střechu
25/45°
- 13 adaptér „Klüber“ 20 – 50°
- 14 manžeta na plochou střechu



Typ C33x: Plynový kondenzační kotel s přívodem spalovacího vzduchu a odvodem spalin svisle nad střechu.

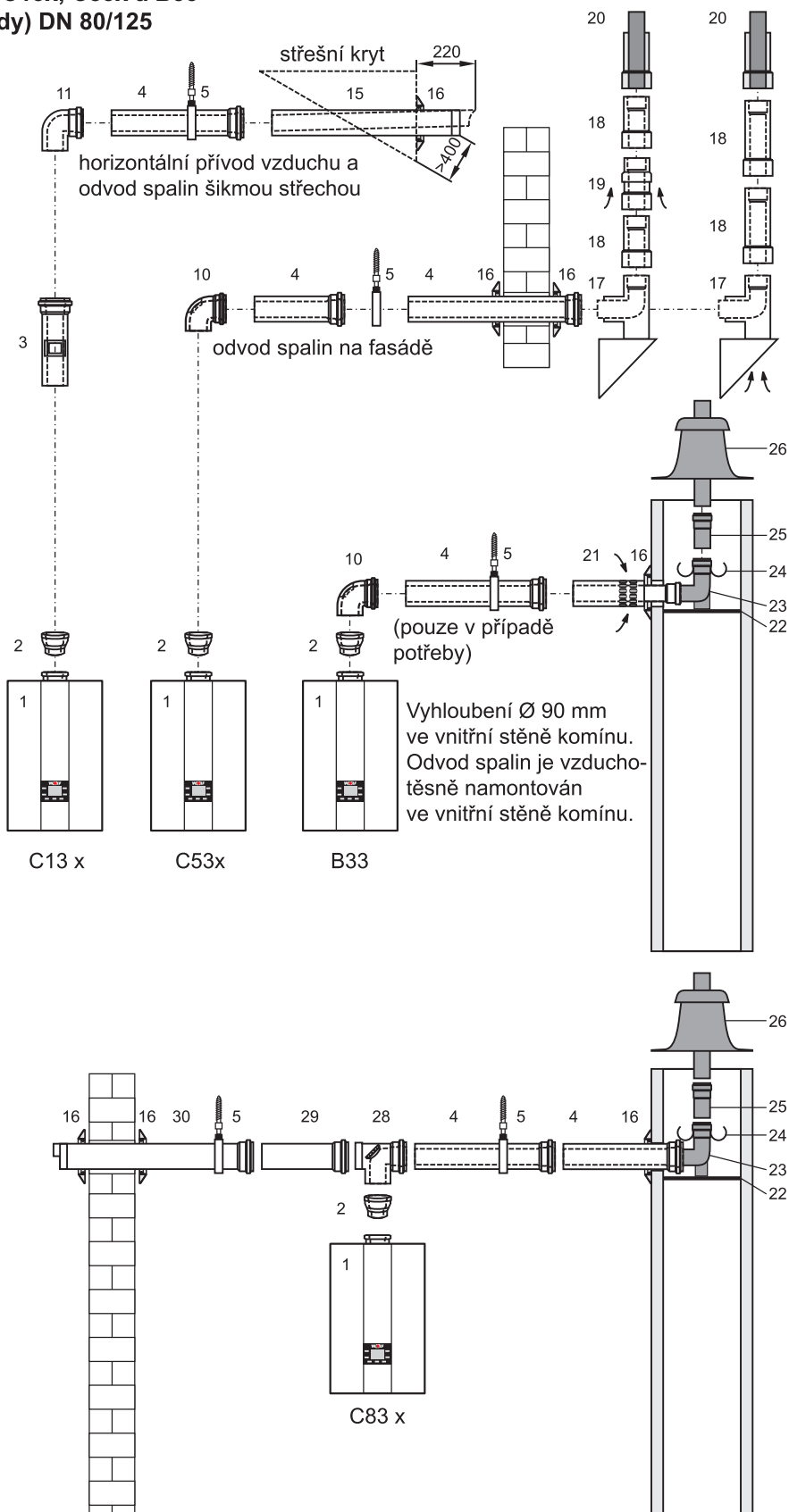
Upozornění: Oddělovací díl (8) zasuňte při montáži do hrdla až na doraz. Následující trubku pro přívod vzduchu a odvod spalin (4) 50 mm (rozměr „S“) zasuňte do hrdla oddělovacího dílu a v této poloze ji bezpodmínečně zafixujte např. pomocí objímky na trubky DN 125 (5) nebo na straně vzduchu pomocí pojistného šroubu. Pro usnadnění montáže konce trubek a těsnění potřete (výhradně) kluzným prostředkem, který neobsahuje silikon.

Pozor Potřebný revizní kus (3)/koleno (10) konzultujte před montáží s příslušnou odbornou kominickou firmou. Přechod (2) je vždy nutný.

31. Montážní pokyny pro přívod vzduchu a odvod spalin

Horizontální koncentrický spalinovod C13x, C83x a B33 a odvod spalin na fasádě C53x (příklady) DN 80/125

- 1 plynový kondenzační kotel
- 2 přechod DN 60/100 na DN 80/125
- 3 koncentrická trubka s revizním otvorem DN 80/125 (délka 250 mm)
- 4 koncentrická trubka DN 80/125
500 mm
1000 mm
2000 mm
- 5 distanční objímka
- 10 revizní koleno 87° DN 80/125
- 11 koleno 87° DN 80/125
- 15 koncentrická trubka horizontální s ochranou proti větru
- 16 rozeta
- 17 konzola na vnější stěnu 87° DN 80/125 s oboustranně volnými konci u přívodu vzduchu
- 18 koncentrická trubka na fasádu DN 80/125
- 19 nasávací kus na fasádu DN 80/125
- 20 koncentrické ústí spalinovodu na fasádu s pásovou svorkou
- 21 přípojka spalinovodu ke komínu B33 délka 250 mm se vzduchovým otvorem
- 22 opěrný profil
- 23 opěrné koleno 87° DN 80
- 24 distanční držák
- 25 spalinová trubka PP DN 80
- 26 kryt šachty s UV stabilizovaným nátrubkem
- 28 revizní T-kus
- 29 trubka pro přívod vzduchu Ø 125 mm
- 30 nasávací trubka Ø 125 mm



Horizontální spalinovod je třeba namontovat s cca 3° sklonem (6 cm/m) směrem ke kotli. Horizontální přívod vzduchu je třeba namontovat s cca 3° sklonem směrem ven – vyvést nasávání vzduchu s ochranou proti větru; na vstupu vzduchu je dovolen tlak větru 90 Pa, protože při vyšším tlaku větru není zajištěn korektní start hořáku. V šachtě je možno za opěrným kolénem (23) namontovat spalinovod DN 80. Pružné potrubí DN 83 může být připojeno za opěrným kolénem (23).

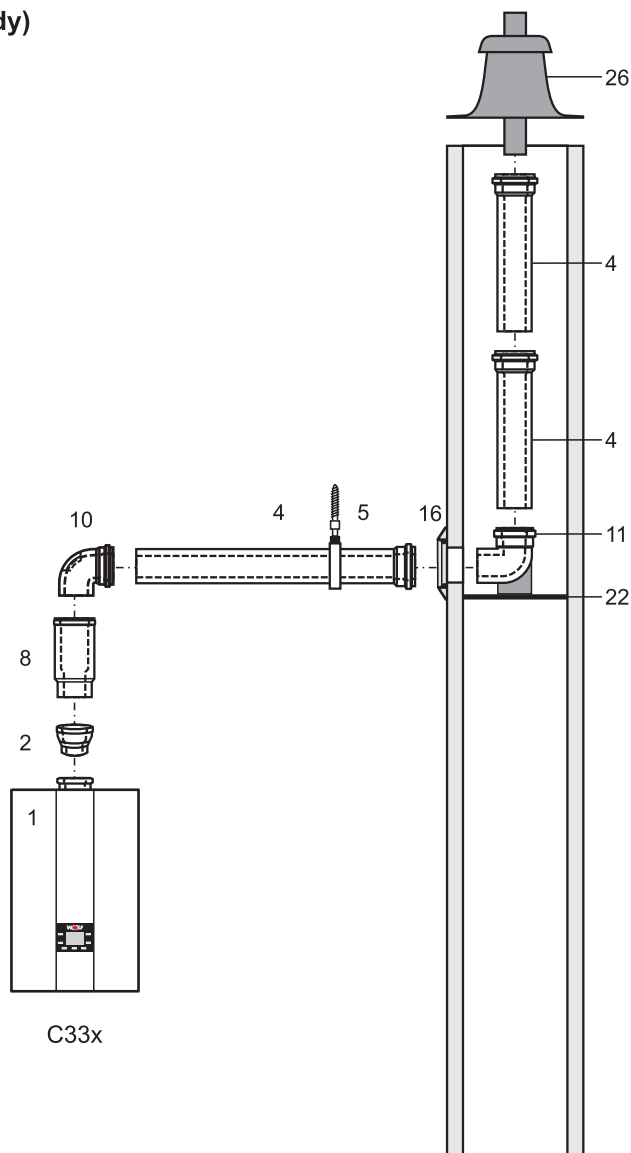
31. Montážní pokyny pro přívod vzduchu a odvod spalin

Přípojka ke koncentrickému spalinovodu v šachtě (příklady)

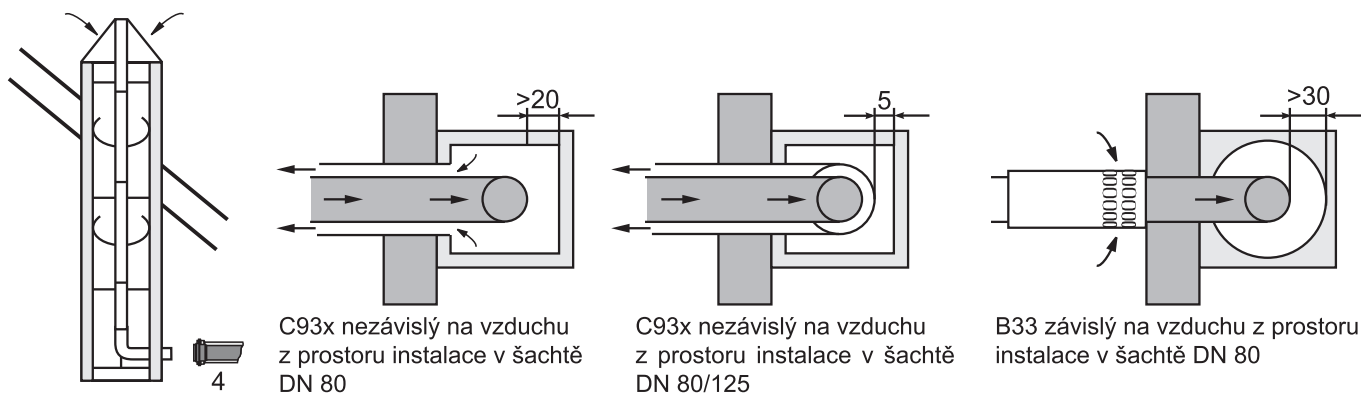
DN 80/125, C33x

Přípojka ke spalinovodu v šachtě C93x

- 1 plynový kondenzační kotel
- 2 přechod DN 60/100 na DN 80/125
- 4 koncentrická trubka DN 80/125
500 mm
1000 mm
2000 mm
- 5 distanční objímka
- 8 oddělovací díl
(posuvná objímka)
pokud je to potřebné
- 10 revizní koleno 87° DN 80/125
- 11 opěrné koleno 87° DN 80/125
- 16 rozeta
- 22 opěrný profil
- 26 kryt šachty
s UV stabilizovaným nátrubkem



Při instalaci se doporučuje spolupracovat s místně příslušnou odbornou kominickou firmou.



C93x nezávislý na vzduchu z prostoru instalace v šachtě DN 80

C93x nezávislý na vzduchu z prostoru instalace v šachtě DN 80/125

B33 závislý na vzduchu z prostoru instalace v šachtě DN 80

C93x nezávislý na vzduchu z prostoru instalace systém DN 80/125 horizontální a DN 80 vertikální

31. Montážní pokyny pro přívod vzduchu a odvod spalin

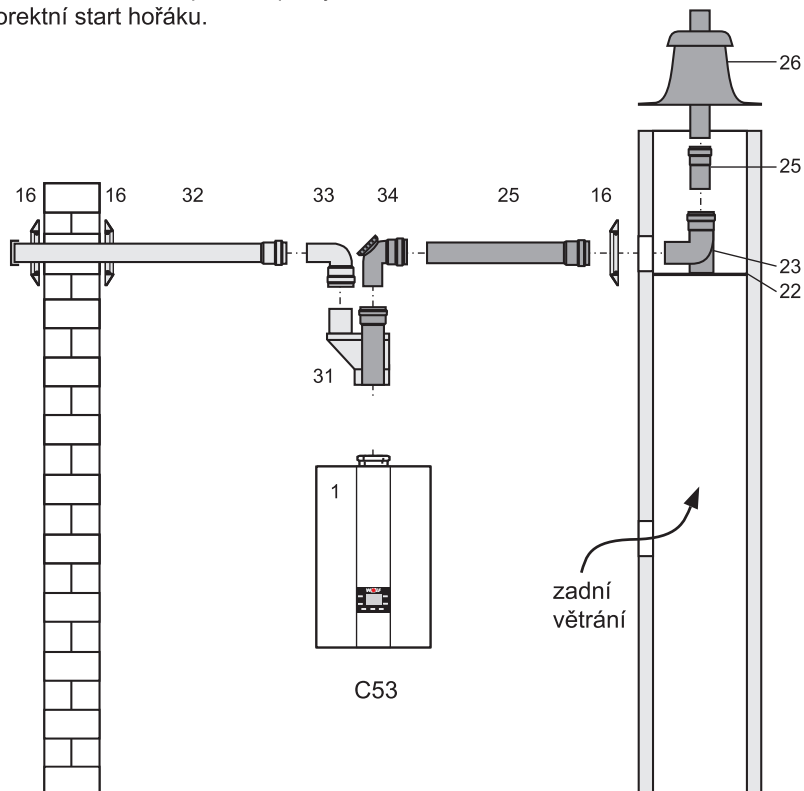
Přívod vzduchu a odvod spalin, excentrický rozdělovač

Excentrický rozdělovač trubky přívodu vzduchu a odvodu spalin 80/80 (31) je třeba namontovat.

Při připojování přívodu vzduchu a odvodu spalin je třeba postupovat v souladu se schválenou projektovou dokumentací.

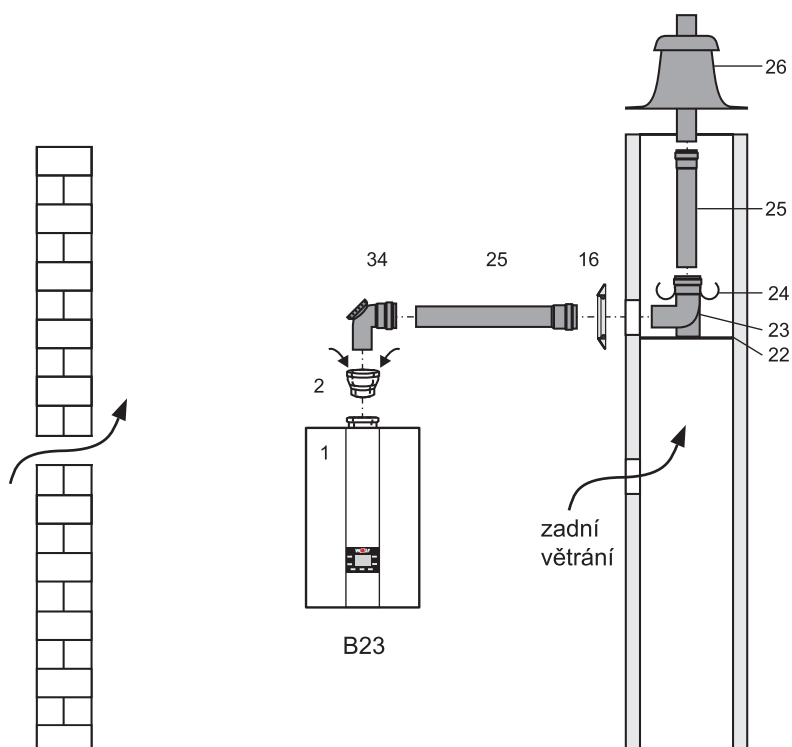
Horizontální odvod spalin je třeba namontovat s cca 3° sklonem (6 cm/m) směrem ke kotli. Horizontální přívod vzduchu je třeba namontovat s cca 3° sklonem směrem ven – vyvést nasávání vzduchu s ochranou proti větru; na vstupu vzduchu je dovolen tlak větru 90 Pa, protože při vyšším tlaku větru není zajištěn korektní start hořáku.

- 1 plynový kondenzační kotel
- 2 přechod DN 60/100 na DN 80/125
- 16 rozeta
- 22 opěrný profil
- 23 opěrné koleno 87° DN 80
- 24 distanční držák
- 25 spalinová trubka PP DN 80
- 26 kryt šachty s UV stabilizovaným nátrubkem
- 31 rozdělovač trubky přívodu vzduchu a odvodu spalin 80/80 mm
- 32 nasávací trubka Ø 125 mm
- 33 koleno 90° DN 80
- 34 T-kus 87° s revizním otvorem DN 80
- 35 odvod spalin DN 80
500 mm
1000 mm
2000 mm



Mezi spalínovodem a zadní stěnou komínu je třeba dodržet tuto světlou vzdálenost:

u kulaté šachty	3 cm
u čtyřhranné šachty:	2 cm



31. Montážní pokyny pro přívod vzduchu a odvod spalin

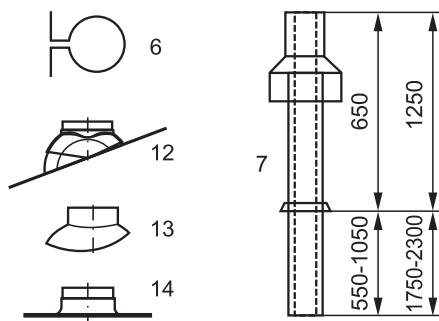
Doplňkové montážní pokyny pro přívod vzduchu a odvod spalin DN 80/125

Plochá střecha: Prostup stropem cca Ø 130 mm (14) vlepíte do střešní krytiny.

Šikmá střecha: U (12) dodržte montážní pokyn pro sklon střechy na střešním krytu.

Střešní průchodku (7) protáhněte směrem shora střechou a pomocí (6) ji svisle upevněte k trámu nebo zdivu.

Střešní průchodku je povoleno zabudovat pouze v původním stavu. Žádné změny nejsou povolené.



Pokud je u přívodu vzduchu a odvodu spalin požadován revizní otvor, musí být zabudována trubka přívodu vzduchu a odvodu spalin s revizním otvorem (3) (počítejte s délkou 200 mm).

Oddělovací díl (8) zasuňte při montáži do hrdla až na doraz. Následující trubku pro přívod vzduchu a odvod spalin (4) 50 mm (rozměr „S“) zasuňte do hrdla oddělovacího dílu a v této poloze ji bezpodmínečně zafixujte např. pomocí objímky na trubky DN 125 (5) nebo na straně vzduchu pomocí pojistného šroubu.

opěrné koleno (23) upevněte na opěrný profil (22)

* Postupujte podle montážního návodu pro odvod spalin z polypropylenu (PP)!

Přechod z přívodu vzduchu a odvodu spalin DN 60/100 na DN 80/125 (2) **musí být instalován v zásadě svisle a vždycky na přípojku kotle.**



přechod z přívodu vzduchu a odvodu spalin DN 60/100 na DN 80/125



revizní kus (3)

Koleno	Odsazení
87°	min. 205 mm
45°	min. 93 mm

U určete vzdálenost A. Délka trubky pro přívod vzduchu a odvod spalin (4) musí být vždy o cca 100 mm větší než vzdálenost A. Trubku pro odvod spalin zkracujte vždy na volné straně, **nikdy ne** na straně hrdla.

Po zkrácení trubku pro odvod spalin ohrňte pilníkem.

32. Montážní pokyny pro vytápění a odpory snímačů

Podlahové vytápění

Při použití trubek s kyslíkovou bariérou je možné podle tlakové ztráty systému a do výkonu vytápění 10 kW podlahové vytápění připojit přímo.

Zásadně je nutné zabudovat pro podlahové vytápění hlídač teploty, který bude chránit trubky před přehřátím.

Výkon do kotle zabudovaného čerpadla by měl být při připojení podlahového vytápění zvýšen (parametry regulace HG16 a HG17). Doporučení HG16 → 75 % a HG17 → 100 %.

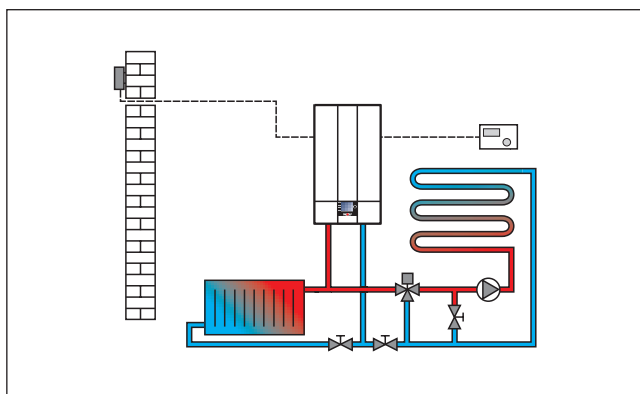
Při připojení podlahového vytápění s požadavkem výkonu vyšším než cca 10 kW je potřeba použít třicestný ventil (příslušenství MM) a přídavné čerpadlo v souladu s hydraulickými schémata výrobce.

Ve vratném potrubí se předpokládá regulační ventil, kterým může být podle potřeby snížena přebytečná dopravní výška.

Pozor Provozovatel nesmí měnit nastavení regulačních ventilů.

Jestliže nejsou trubky difúzně těsné, je nutné provést systémové oddělení použitím výměníku tepla. Použití inhibitorů není přípustné.

Provozuje-li se paralelně k podlahovému vytápění další otopný okruh, musí se tento hydraulicky přizpůsobit podlahovému vytápění.



podlahové vytápění (příklad)

Pro vytápění s plastovými trubkami je nutno použít trubky s kyslíkovou bariérou, aby se zabránilo přestupu kyslíku přes stěny trubek.

Pozor Při provozu plynového kotle ve spojení s podlahovým vytápěním se doporučuje dimenzovat užitečný objem membránové expanzní nádoby o 20 % větší, než předepisuje norma DIN 4807-2. Nevhodně dimenzovaná membránová expanzní nádoba vede ke vniknutí kyslíku do topného systému a tím ke korozním škodám.

NTC

Hodnoty odporu snímačů

Snímač teploty výstupu otopné vody, snímač teploty v ohřivači vody, snímač teploty výtoku ohřáté vody, snímač venkovní teploty, snímač teploty vratné vody, snímač teploty spalin.

Teplota °C	Odpor. Ω	Teplota °C	Odpor. Ω	Teplota °C	Odpor. Ω	Teplota °C	Odpor. Ω
-17	40810	17	7162	51	1733	85	535
-16	38560	18	6841	52	1669	86	519
-15	36447	19	6536	53	1608	87	503
-14	34463	20	6247	54	1549	88	487
-13	32599	21	5972	55	1493	89	472
-12	30846	22	5710	56	1438	90	458
-11	29198	23	5461	57	1387	91	444
-10	27648	24	5225	58	1337	92	431
-9	26189	25	5000	59	1289	93	418
-8	24816	26	4786	60	1244	94	406
-7	23523	27	4582	61	1200	95	393
-6	22305	28	4388	62	1158	96	382
-5	21157	29	4204	63	1117	97	371
-4	20075	30	4028	64	1078	98	360
-3	19054	31	3860	65	1041	99	349
-2	18091	32	3701	66	1005	100	339
-1	17183	33	3549	67	971	101	330
0	16325	34	3403	68	938	102	320
1	15515	35	3265	69	906	103	311
2	14750	36	3133	70	876	104	302
3	14027	37	3007	71	846	105	294
4	13344	38	2887	72	818	106	285
5	12697	39	2772	73	791	107	277
6	12086	40	2662	74	765	108	270
7	11508	41	2558	75	740	109	262
8	10961	42	2458	76	716	110	255
9	10442	43	2362	77	693	111	248
10	9952	44	2271	78	670	112	241
11	9487	45	2183	79	649	113	235
12	9046	46	2100	80	628	114	228
13	8629	47	2020	81	608	115	222
14	8233	48	1944	82	589	116	216
15	7857	49	1870	83	570	117	211
16	7501	50	1800	84	552	118	205

33. Protokol o údržbě

Č.	Pracovní výkon	Bod protokolu	Bod protokolu	Bod protokolu
	Datum			
1	Vypněte kotel, vypněte nouzový vypínač.			
2	Uzavřete přívod plynu.			
3	Sejměte přední panel opláštění.			
4	Zjistěte stupeň znečištění výměníku tepla otopné vody (v mbar).			
5	Zkontrolujte hořák.	○	○	○
6	V případě potřeby vyčistěte hořák, zkontrolujte zapalovací a ionizační elektrodu.	○	○	○
7	Vyčistěte výměník otopné vody.	○	○	○
8	Vyčistěte kondenzátní vanu.	○	○	○
9	Zkontrolujte těsnění, v případě potřeby je vyměňte, těsnění namažte silikonovou vazelinou.	○	○	○
10	Zkontrolujte neutralizaci, v případě potřeby doplňte granule.	○	○	○
11	U smalt. zásobníku zkontrolujte každé 2 roky ochrannou anodu.	○	○	○
12	Kotel znovu sestavte.			
13	Sifon vyčistěte, naplňte, namontujte a pevně utáhněte.	○	○	○
14	Zjistěte stupeň znečištění výměníku tepla otopné vody po vyčistění (v mbar)			
15	V případě potřeby proveďte odvápnění výměníku tepla pro ohřev vody.	○	○	○
16	Vyčistěte sítko na teplou vodu.	○	○	○
17	Zkontrolujte expanzní nádobu a pojistný ventil.	○	○	○
18	Otevřete přívod plynu, zapněte kotel.			
19	Proveďte kontrolu těsnosti plynového potrubí a armatur.	○	○	○
20	Proveďte kontrolu těsnosti spalínového systému.	○	○	○
21	Zkontrolujte zapalování.	○	○	○
22	Zkontrolujte konektory datové sběrnice pomocí regulačního příslušenství.	○	○	○
23	Proveďte měření spalín při servisním provozu.	○	○	○
24	Teplota spalín brutto.	°C	°C	°C
25	Teplota nasávaného vzduchu.	°C	°C	°C
26	Obsah oxidu uhličitého (CO ₂),	%	%	%
27	nebo obsah kyslíku O ₂).	%	%	%
28	Obsah oxidu uhelnatého (CO).	%	%	%
29	Zkontrolujte únik spalín.	%	%	%
30	Zkontrolujte indikátor údržby a potvrďte historie poruch.	○	○	○
	Potvrzení o provedení údržbu (firemní razítko, podpis)			

34. Poruchy, příčiny poruch a odstranění poruch

Všeobecné pokyny

Bezpečnostní a monitorovací zařízení nesmějí být odstraněna, přemostěna nebo vyřazena z provozu jiným způsobem. Kotel smí být provozován pouze v technicky bezvadném stavu.

Poruchy a poškození, které mohou ovlivnit nebo narušit bezpečnost, musí být okamžitě a odborně odstraněny.

Vadné konstrukční díly a komponenty zařízení mohou být nahrazeny pouze originálními náhradními díly.

Poruchy a výstrahy se zobrazují v textové podobě na displeji příslušenství regulace nebo na ovládacím modulu BM-2, rovnají se hlášením uvedeným v následujících tabulkách.

Symbol poruchy na displeji zobrazuje aktivní poruchové hlášení.

Pozor Poruchy smějí odstraňovat pouze odborně způsobilé osoby prokazatelně autorizované výrobcem nebo distributorem. Je-li hlášení poruchy několikrát potvrzeno a vede k zablokování zařízení, a neodstraní se příčina poruchy, může to vést k poškození konstrukčních dílů nebo celého zařízení.

Poruchy jako např. poškozený snímač teploty nebo jiné snímače potvrzuje regulace automaticky, pokud byl příslušný konstrukční díl vyměněn a vykazuje věrohodné hodnoty.

Postup při poruchách

- Přečtěte si hlášení o poruše – kód poruchy.
- Pomocí následující tabulky zjistěte příčinu poruchy a odstraňte ji.
- Poruchu potvrďte stiskem tlačítka Reset (4). Pokud se hlášení o poruše nedá potvrdit, může to znamenat, že odblokování zabránily vysoké teploty ve výměníku tepla.
- Zkontrolujte bezchybnost funkce zařízení.

Historie poruch

V úrovni menu k regulaci vytápění lze vyvolat historii poruch a zobrazit posledních 8 chybových hlášení.

34. Poruchy, příčiny poruch a odstranění poruch

Kód poruchy	Porucha	Příčina	Odstranění poruchy
01	havarijní termostat – překročení teploty	Havarijní termostat spíná. Teplota na krytu výměníku tepla překročila 110 °C Spalovací komora je znečištěná na straně spalin nebo na straně otopné vody, znečištěný filtr nečistot.	Havarijní termostat: – Zkontrolujte kabely a konektory. – Je-li elektrické připojení v pořádku, ale bez funkce, vyměňte havarijní termostat. Spalovací komora: – Pokud je spalovací komora znečištěná, spalovací komoru vyčistěte nebo vyměňte. Zkontrolujte otopný okruh. Systém odvzdušněte. Stiskněte resetovací tlačítko.
02	omezovač teploty – překročení teploty	Jeden ze snímačů teploty výstupu otopné nebo vstupu vratné vody překročil mez omezovače teploty (105 °C). Tlak v systému. Vzduch v otopném okruhu. Omezovač teploty. Čerpadlo. Filtr nečistot.	Zkontrolujte tlak v systému. Odvzdušněte otopný okruh. Omezovač teploty (výstup otopné/vstup vratné vody): – Zkontrolujte kabely a konektory. – Je-li všechno v pořádku a kotel nefunguje, vyměňte snímač výstupu otopné resp. vstupu vratné vody. Čerpadlo: – Zkontrolujte, jestli je čerpadlo v chodu. – Pokud ne, zkontrolujte kabely a konektory. – Je-li elektrické připojení v pořádku, ale bez funkce, vyměňte čerpadlo. Stiskněte resetovací tlačítko.
03	dt – výstup otopné/vstup vratné vody – kolísavý teplotní spád	Test funkce snímačů selhal, rozdíl teploty mezi snímačem výstupního a vratného potrubí > 5 °C.	Snímače zkontrolujte, případně vyměňte.
04	nevytvořil se plamen	Při spuštění hořáku není po ukončení bezpečnostní doby zjištěn plamen. Poškozená ionizační elektroda. Poškozená zapalovací elektroda, poškozený zapalovací transformátor. Přívod plynu. Plynový kondenzační kotel je znečištěn.	Zásobování plynem: – Zkontrolujte plynové potrubí (plynový kohout otevřený?). Ionizační elektroda: – Zkontrolujte polohu a stav elektrody, případně ji seřídte nebo vyměňte. Zapalovací elektroda: – Zkontrolujte polohu zapalovací elektrody, případně ji seřídte. Zkontrolujte zapalovací transformátor a kabeláž. Plynová armatura: – Zkontrolujte, zda se plynový ventil otevře, pokud ne, zkontrolujte kabel a konektory a kontrolu opakujte. – Pokud je plynový ventil poškozený, vyměňte jej. Stiskněte resetovací tlačítko.
05	zhasnutí plamene (od FW 1.10)	Zhasnutí plamene při provozu Porucha ionizační elektrody Ucpané spalinové potrubí Ucpaný odvod kondenzátu Nastavení druhu plynu Tlak plynu Recirkulace spalin (spaliny v přiváděném vzduchu) Zanesený kotel	Nastavení druhu plynu: – zkontrolujte nastavení druhu plynu na plynové armatuře a v H12. Tlak plynu: – zkontrolujte připojovací tlak plynu (při odběru). Ionizační elektroda: – zkontrolujte stav elektrody, případně ji vyčistěte nebo vyměňte. – nastavte vzdálenost a polohu, nebo elektrodu vyměňte. Recirkulace výfukových plynů: – zkontrolujte spalinovod v kotli i mimo něj (netěsnosti, zablokování, ucpání). Stiskněte tlačítko Reset.

34. Poruchy, příčiny poruch a odstranění poruch

Kód poruchy	Porucha	Příčina	Odstranění poruchy
06	tepelná pojistka vody – signalizuje přehřátí	Snímač výstupu otopné vody překročil mez omezovače teploty (95 °C). Tlak v systému. Vzduch v otopném okruhu. Monitor teploty na výstupu otopné vody. Čerpadlo.	Zkontrolujte tlak v systému. Odvzdušněte otopný okruh. Monitor teploty na výstupu otopné vody: – Zkontrolujte kabely a konektory. – Je-li elektrické připojení v pořádku, ale bez funkce, nahraďte monitor. Čerpadlo: – Zkontrolujte, jestli je čerpadlo v chodu. – Pokud ne, zkontrolujte kabely a konektory. – Je-li elektrické připojení v pořádku, ale bez funkce, vyměňte čerpadlo. Stiskněte resetovací tlačítko.
07	tepelná pojistka spalin – signalizuje přehřátí	Teplota spalin překročila mez TBA pro vypnutí 115 °C. Spalovací komora. Omezovač teploty spalin.	Spalovací komora: – Pokud je spalovací komora velmi znečištěná, proveďte údržbu nebo ji vyměňte. Snímač teploty spalin: – Zkontrolujte kabely a konektory. – Je-li elektrické připojení v pořádku, ale bez funkce, vyměňte snímač. Stiskněte resetovací tlačítko.
11	falešný plamen	Již před spuštěním hořáku byl indikován plamen.	Zkontrolujte ionizační elektrodu. Stiskněte resetovací tlačítko.
12	porucha snímače výstupu otopné vody	Snímač výstupu otopné vody nebo kabel má zkrat nebo je přerušen.	Čerpadlo: – Zvyšte vyšší minimální otáčky čerpadla. Překročení teploty na výstupu otopné vody: – Zvyšte minimální otáčky čerpadla. Snímač výstupu otopné vody: – Zkontrolujte kabely a konektory. – Je-li elektrické připojení v pořádku, ale bez funkce, vyměňte snímač. Stiskněte resetovací tlačítko.
13	porucha snímače spalin	Snímač spalin nebo kabel snímače má zkrat nebo je přerušen.	Snímač spalin: – Zkontrolujte kabely a konektory. – Je-li elektrické připojení v pořádku, ale bez funkce, vyměňte snímač. Stiskněte resetovací tlačítko.
14	porucha snímače ohříváče vody	Snímač ohříváče vody (zásobníku) nebo kabel snímače má zkrat nebo je přerušen.	Snímač ohříváče vody: – Zkontrolujte kabely a konektory. – Je-li elektrické připojení v pořádku, ale bez funkce, vyměňte snímač. Stiskněte resetovací tlačítko.
15	porucha snímače venkovní teploty	Snímač venkovní teploty nebo kabel snímače má zkrat nebo je přerušen.	Snímač venkovní teploty: – Zkontrolujte kabely a konektory. – Zkontrolujte radiový příjem a nabití baterie snímače venkovní teploty.
16	porucha snímače teploty vratné vody	Snímač teploty vratné topné vody nebo kabel snímače má zkrat nebo je přerušen.	Snímač teploty vratné vody: – Zkontrolujte kabely a konektory. – Jsou-li v pořádku, ale bez funkce, vyměňte snímač.
24	příliš nízké otáčky ventilátoru	Ventilátor nedosahuje požadované otáčky.	Ventilátor: – Zkontrolujte kabel, konektory, napájení a ovládání. – Jsou-li v pořádku, ale bez funkce, vyměňte ventilátor. Stiskněte resetovací tlačítko

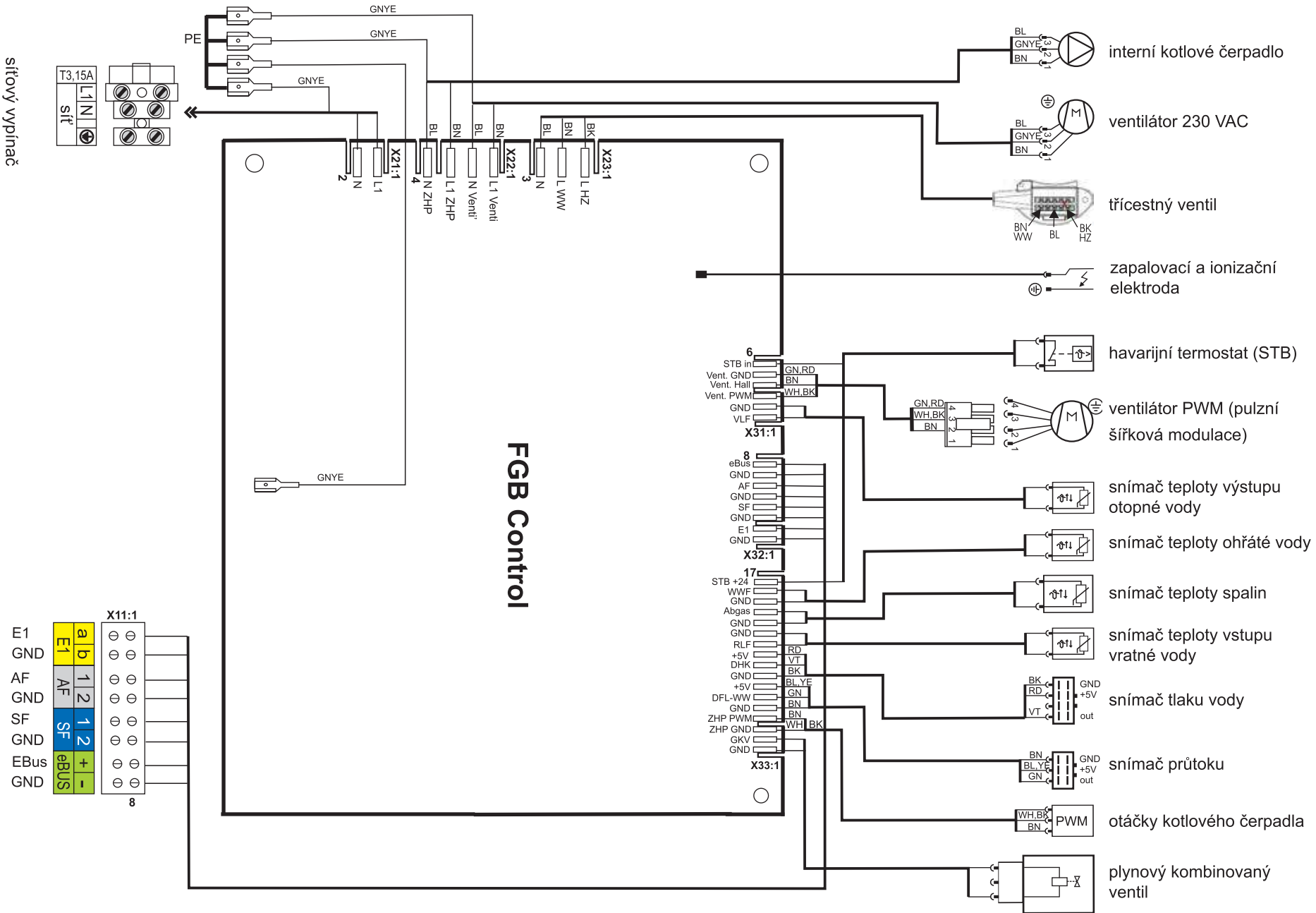
34. Poruchy, příčiny poruch a odstranění poruch

Kód poruchy	Porucha	Příčina	Odstranění poruchy
27	porucha snímače teploty ohřáté vody	Poškozený snímač teploty ohřáté vody. Poškozený snímač vrstvy zásobníku.	Snímač teploty ohřáté vody: – Zkontrolujte kabel, konektory. – Jsou-li v pořádku, ale bez funkce, vyměňte snímač.
30	CRC spalovací automatika	Data EEPROM pro plynový kotel nejsou platná.	Vypněte a zapněte napájení. Pokud porucha trvá, vyměňte řídicí desku.
32	porucha v napájení	Napájení VAC je mimo dovolený rozsah (< 170 VAC).	Zkontrolujte napájení. Vypněte a zapněte síť.
47	neúspěšný test funkce snímačů výstupu otopné/vstupu vratné vody	Hodnota snímače výstupu otopné/vstupu vratné vody se nemění po startu hořáku (2 min.). Příliš nízký tlak v otopném systému. Vzduch v otopném systému. Porucha čerpadla/nízký výkon.	Zkontrolujte snímač výstupu otopné/vstupu vratné vody. Zkontrolujte tlak v systému. Zařízení odvzdušněte. – Zvyšte minimální otáčky čerpadla. Čerpadlo: – Zvyšte min. počet otáček čerpadla. – Zkontrolujte, je-li čerpadlo v chodu. – Pokud ne, zkontrolujte kabely a konektory. – Pokud je elektrické připojení v pořádku, ale bez funkce, čerpadlo vyměňte.
85	chyba zpětného hlášení ventilu	Zpětné hlášení ventilu neodpovídá pokynům řídicí jednotky.	
96	reset	Resetovací tlačítko bylo příliš často stisknuto.	Vypněte a zapněte síť. Pokud se porucha opakuje, kontaktujte pracovníka servisu.
99	systémová chyba spalovací automatiky	Interní chyba spalovací automatiky. Poškozená elektronika.	Interní chyba spalovací automatiky: Elektronika – Zkontrolujte konektory a napájení. – Pokud jsou v pořádku, vyměňte řídicí desku. Stiskněte resetovací tlačítko.
107	tlak v otopném okruhu	Příliš nízký/vysoký tlak vody. Porucha přívodu ke snímači tlaku vody. Poškozený snímač tlaku vody.	Zkontrolujte tlak v zařízení. Zkontrolujte přívod ke snímači tlaku vody. Snímač tlaku vody: – Zkontrolujte kabel a konektory. – jsou-li v pořádku, ale bez funkce, vyměňte snímač.

Legenda

FA	=	automatika spalování
GKV	=	plynový kombinovaný ventil
TW	=	snímač teploty
TB	=	omezovač teploty
STB	=	havarijní termostat
GLV	=	spalovací poměr plyn – vzduch
ΔT	=	teplotní rozdíl
VAC	=	síťové napětí AC

35. Schéma zapojení FGB



36. Informační list výrobku podle nařízení (EÚ) č. 811/2013

Informační list podle nařízení (EU) č. 811/2013



Skupina výrobků: FGB

Název nebo ochranná známka dodavatele			Wolf GmbH	Wolf GmbH	Wolf GmbH
Identifikační značka modelu používaná dodavatelem			FGB-24	FGB-28	FGB-35
Třída sezonní energetické účinnosti vytápění		A++ → G	A	A	A
Jmenovitým tepelným výkonem	P_{rated}	kW	19	24	31
Sezonní energetickou účinností vytápění	η_s	%	94	93	93
Roční spotřeba energie pro vytápění	Q_{HE}	kWh	10298	13634	17376
Hladina akustického výkonu ve vnitřním prostoru	L_{WA}	dB	53	53	54
Veškerá konkrétní preventivní opatření, jež musí být učiněna při montáži, instalaci nebo údržbě			Viz návod k montáži	Viz návod k montáži	Viz návod k montáži

WOLF GmbH, Postfach 1380, D-84048 Mainburg, Tel. +49-8751/74-0, Fax +49-8751/741600, <http://www.WOLF.eu>
Číslo výrobku: 3021032 03/2019

CZ

36. Informační list výrobku podle nařízení (EÚ) č. 811/2013

Informační list podle nařízení (EU) č. 811/2013



Skupina výrobků: FGB-K

Název nebo ochranná známka dodavatele			Wolf GmbH	Wolf GmbH	Wolf GmbH
Name			FGB-K-24	FGB-K-28	FGB-K-35
Zátěžovým profilem			XL	XL	XL
Třída sezonní energetické účinnosti vytápění		A++ → G	A	A	A
Třída energetické účinnosti ohřevu vody		A+ → F	A	A	A
Jmenovitým tepelným výkonem	P_{rated}	kW	19	24	31
Roční spotřeba energie pro vytápění	Q_{HE}	kWh	10298	13634	17376
Roční spotřeba paliva k ohřevu teplé vody	AFC	GJ	17	17	17
Sezonní energetickou účinností vytápění	η_s	%	94	93	93
Sezonní energetická účinnost ohřevu vody	η_{wh}	%	84	84	84
Hladina akustického výkonu ve vnitřním prostoru	L_{WA}	dB	53	53	54
Veškerá konkrétní preventivní opatření, jež musí být učiněna při montáži, instalaci nebo údržbě			Viz návod k montáži	Viz návod k montáži	Viz návod k montáži

WOLF GmbH, Postfach 1380, D-84048 Mainburg, Tel. +49-8751/74-0, Fax +49-8751/741600, <http://www.WOLF.eu>
Číslo výrobku: 3021078 03/2019

CZ

37. Technické parametry podle nařízení (EU) č. 813/2013

Typ	-		FGB-24	FGB-K-24	FGB-28	FGB-K-28	FGB-35	FGB-K-35
Kondenzační kotel	(ano/ne)		ano	ano	ano	ano	ano	ano
Nízkoteplotní kotel (**)	(ano/ne)		ne	ne	ne	ne	ne	ne
Kotel B11	(ano/ne)		ne	ne	ne	ne	ne	ne
Vytápěcí zařízení s kogenerací	(ano/ne)		ne	ne	ne	ne	ne	ne
Pokud ano, s doplňkovým kotlem	(ano/ne)		–	–	–	–	–	–
Kombinovaný vytápěcí kotel	(ano/ne)		ne	ano	ne	ano	ne	ano
Údaj	Symbol	Jednotka						
Jmenovitý tepelný výkon	P_{rated}	kW	19	19	24	24	31	31
Využitelné teplo při jmenovitém tepelném výkonu a vysokoteplotním provozu (*)	P_4	kW	19,4	19,4	24,4	24,4	31,1	31,1
Využitelné teplo při jmenovitém tepelném výkonu a vysokoteplotním provozu (*)	P_1	kW	6,0	6,0	7,3	7,3	9,3	9,3
Spotřeba pomocného proudu při plném výkonu	el_{max}	kW	0,042	0,042	0,042	0,042	0,054	0,054
Spotřeba pomocného proudu při částečném výkonu	el_{min}	kW	0,015	0,015	0,015	0,015	0,016	0,016
Spotřeba pomocného proudu v pohotovostním stavu	P_{SB}	kW	0,002	0,002	0,002	0,002	0,002	0,002
Energetická účinnost sezonního vytápění	n_s	%	94	94	93	93	93	93
Účinnost při jmenovitém tepelném výkonu a vysokoteplotním provozu (*)	n_4	%	87,7	87,7	87,9	87,9	87,4	87,4
Účinnost při 30 % jmenovitého tepelného výkonu a nízkoteplotním provozu (**)	n_1	%	99,2	99,2	98,1	98,1	98,1	98,1
Tepelná ztráta v pohotovostním stavu	P_{stby}	kW	0,052	0,052	0,052	0,052	0,060	0,060
Energetická spotřeba zapalovacího plamene	P_{ing}	kW	0,000	0,000	0,000	0,000	0,000	0,000
Emise oxidů dusíku	NO_x	mg/kWh	21	21	26	26	26	26
Deklarovaný zátěžový profil	(M,L,XL,XXL)		–	XL	–	XL	–	XL
Denní spotřeba elektrické energie	Q_{elec}	kWh	–	0,233	–	0,230	–	0,224
Energetická účinnost ohřevu vody	n_{wh}	%	–	84	–	84	–	84
Denní spotřeba paliva	Q_{fuel}	kWh	–	22,85	–	22,947	–	23,116
Kontakt	Wolf GmbH, Industriestraße 1, D-84048 Mainburg							

(*) Vysokoteplotním provozem se rozumí teplota vratné vody 60 °C na vstupu do kotle a teplota otopné vody 80 °C na výstupu z kotle

(**) Nízkoteplotním provozem se rozumí teplota vratné vody (na vstupu do kotle) 30 °C u kondenzačních kotlů, 37 °C u nízkoteplotních kotlů a 50 °C u ostatních kotlů.

EU-PROHLÁŠENÍ O SHODĚ

Číslo: 3066481
Výrobce: **Wolf GmbH**
Adresa: Industriestraße 1, D-84048 Mainburg
Výrobek: plynový kondenzační kotel
FGB-24 FGB-K-24
FGB-28 FGB-K-28
FGB-35 FGB-K-35

Výše uvedený výrobek splňuje požadavky následujících předpisů:

§ 6, 1. Nařízení k provedení zákona pro ochranu před imisemi 26. 01. 2010
EN 437 : 2009 EN 437 : 2003 + A1 : 2009)
EN 15502-2-1 : 2013 (EN 15502-2-1 : 2012)
EN 13203-1 : 2015 (EN 13203-1 : 2015)
EN 15502-1 : 2015 (EN 15502-1 + A1 : 2015)
EN 60335-1 : 2012 / AC 2014 (EN 60335-1 : 2012 / AC 2014)
EN 60335-2-102 : 2010 (EN 60335-1 : 2006 + A1 : 2010)
EN 62233 : 2009 (EN 62233 : 2008)
EN 61000-3-2 : 2015 (EN 61000-3-2 : 2014)
EN 61000-3-3 : 2014 (EN 61000-3-3 : 2013)
EN 55014-1 : 2012 (EN 55014-1 : 2006 + A1 : 2009 + A2 : 2011)

V souladu s ustanoveními těchto pokynů

92/42/EHS (Směrnice o účinnosti)
2016/426/EU (Směrnice pro plynové spotřebiče)
2014/30//ES (Směrnice o elektromagnetické kompatibilitě)
2014/35/ES (Směrnice o nízkém napětí)
2009/125/EG (Směrnice ErP)
2011/65/EU (Směrnice RoHS)
Nařízení (EU) 811/2013
Nařízení (EU) 813/2013

Výrobek je označen následujícím způsobem:



Výhradní odpovědnost za vydání prohlášení o shodě má výrobce.

Mainburg, 12.02.2019



Gerdewan Jacobs
vedoucí obchodního
oddělení



Jörn Friedrichs
vedoucí vývoje



WOLF GmbH | Postfach 1380 | D-84048 Mainburg
Tel. +49.0.87 51 74- 0 | Fax +49.0.87 51 74- 16 00 | www.WOLF.eu