



Datový list

Hydraulické údaje

Maximální provozní tlak P_N	10 bar
Max. teplota média T_{max}	95 °C
Min. teplota média T_{min}	2 °C
Min. okolní teplota T_{min}	-10 °C
Max. okolní teplota T_{max}	40 °C
Teplotní rozsah při max. okolní teplotě + 40 °C T	+2...+70

Údaje o motoru

Síťová přípojka	1~230 V, 50/60 Hz
Jmenovitý výkon motoru P_2	0,03 kW
Jmenovitý proud I_N	0,44 A
Min. otáčky n_{min}	700 1/min
Max. otáčky n_{max}	4200 1/min
Příkon (min) $P_{1 min}$	3 W
Příkon $P_{1 max}$	40 W
Rušivé vyzařování	EN 61000-6-3
Odolnost proti rušení	EN 61000-6-2
Elektromagnetická kompatibilita	EN 61800-3
Izolační třída	F
Třída krytí motoru	IPX4D
Regulace otáček	Frekvenční měnič
Ochrana motoru	integrovaný

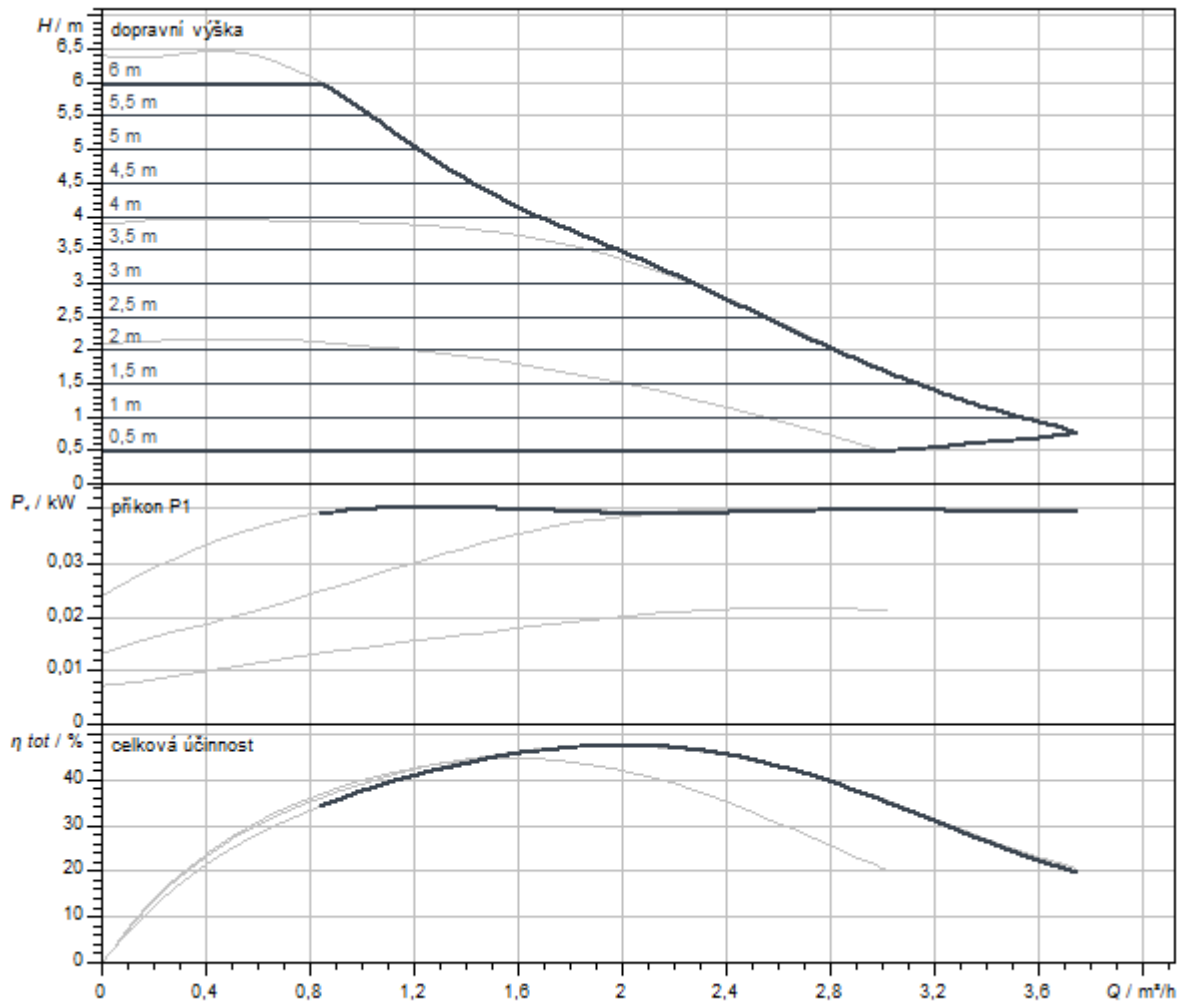
Materiály

Skříň čerpadla	Nerezová ocel
Oběžné kolo	PPO-GF30
Hřídel	Oxidová keramika
Materiál ložiska	Uhlíkový grafit

Rozměry pro instalaci

Přípojka trubky na straně sání DNs	G 1¼
Přípojka trubky na výtlaku DNd	G 1¼
Konstrukční délka l_0	150 mm

Charakteristiky



Čerpané médium	Water 100 %
Teplota média T	20,00 °C

Rozměry a rozměrové výkresy

Stratos PICO-Z 20/0,5-6

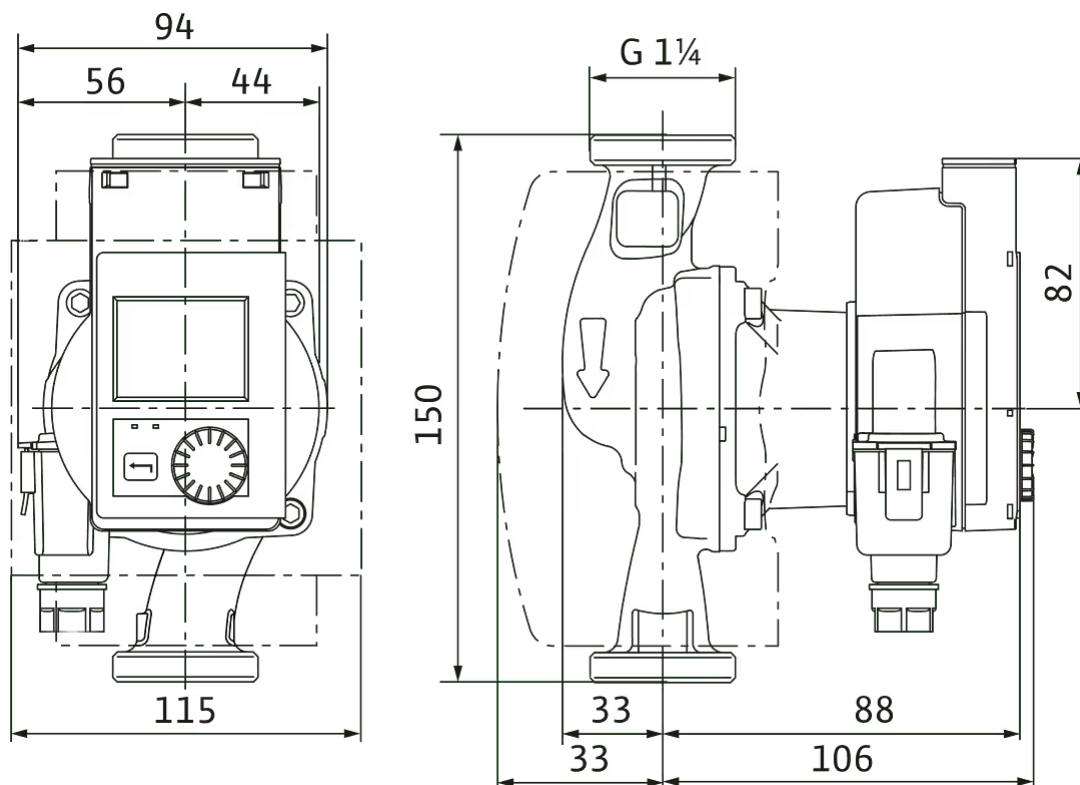
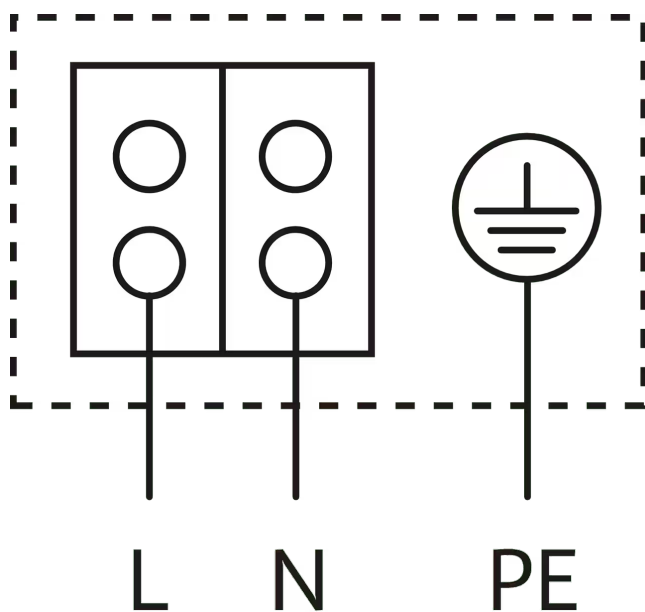


Schéma zapojení svorkovnice



Motor odolný vůči zablokování

Motor na střídavý proud (EM) 2pólový - 1~230 V, 50 Hz