

## Wilo-Stratos PICO-Z



**de** Einbau- und Betriebsanleitung  
**en** Installation and operating instructions  
**fr** Notice de montage et de mise en service  
**it** Istruzioni di montaggio, uso e manutenzione  
**es** Instrucciones de instalación y funcionamiento

**sv** Monterings- och skötselanvisning  
**pl** Instrukcja montażu i obsługi  
**cs** Návod k montáži a obsluze  
**ru** Инструкция по монтажу и эксплуатации

Fig. 1:

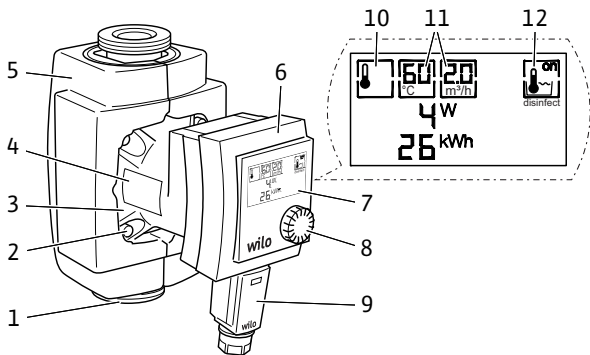


Fig. 2:

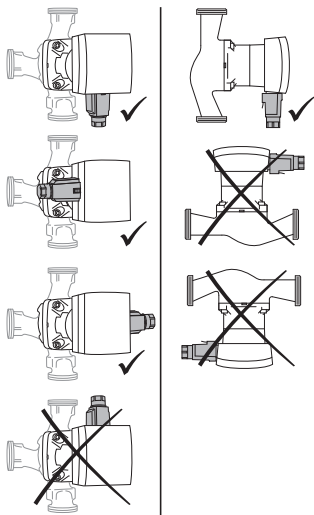


Fig. 3a:

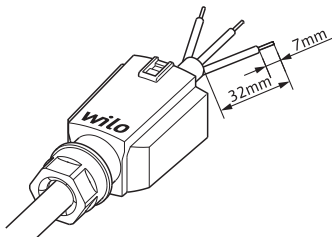


Fig. 3b:

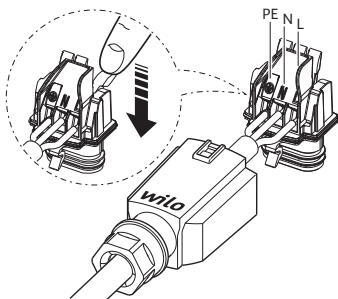


Fig. 3c:

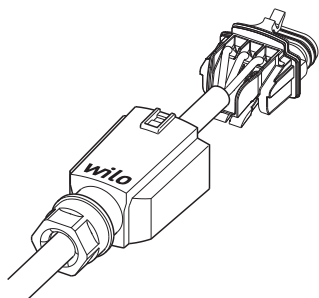


Fig. 3d:

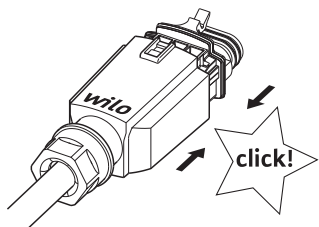


Fig. 3e:

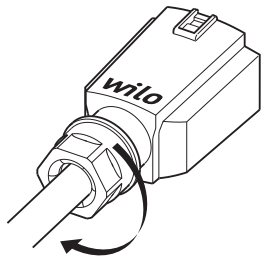
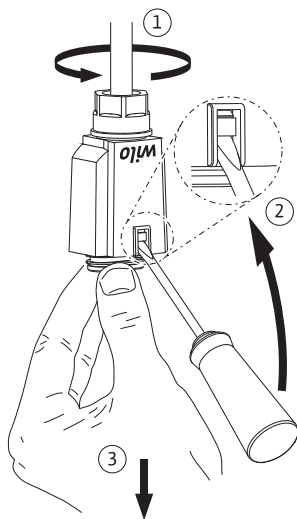


Fig. 4:



## Informace k tomuto návodu

Tento návod umožňuje bezpečné a efektivní používání čerpadla. Před zahájením jakýchkoliv činností si tento návod přečtěte a uložte ho na kdykoliv přístupném místě.

Pro bezpečné používání čerpadla respektujte tento návod a rovněž údaje a označení na čerpadle.

Dodržujte předpisy, platné v místě instalace čerpadla.

## Označení upozornění

Bezpečnostní pokyny v tomto návodu:



**Nebezpečí:** Poukazuje na smrtelné ohrožení elektrickým proudem.



**Výstraha:** Poukazuje na smrtelné nebezpečí nebo nebezpečí poranění.



**Varování:** Poukazuje na možné věcné škody.

Tipy a informace:



**Upozornění:** Zdůrazňuje rady a informace.

## 1 Přehled

### Výrobek

Wilo-Stratos PICO-Z (Obr. 1)

- 1 skříň čerpadla s připojeními na závit
- 2 šrouby skříňě
- 3 mokroběžný motor
- 4 typový štítek
- 5 tepelná izolace
- 6 regulační modul
- 7 displej
- 8 červený ovládací knoflík
- 9 konektor Wilo, elektrická síťová přípojka

**Funkce** Oběhové čerpadlo s vysokou účinností pro systémy pitné vody s integrovanou regulací diferenčního tlaku. Způsob regulace a diferenční tlak (dopravní výšku) lze nastavit. Diferenční tlak se reguluje prostřednictvím otáček čerpadla.

### Typový klíč

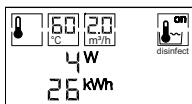
Příklad: Wilo-Stratos PICO-Z 25/1-6

Stratos PICO-Z	Oběhové čerpadlo pitné vody s vysokou účinností
25	Připojení na závit DN 25 (Rp 1)
1-6	1 = minimální dopravní výška v m (nastavitelná až na 0,5 m) 6 = maximální dopravní výška v m při $Q = 0 \text{ m}^3/\text{h}$

### Technické údaje

Připojovací napětí	1 ~ 230 V $\pm$ 10 %, 50/60 Hz
Třída krytí IP	viz typový štítek (4)
Teploty vody při max. okolní teplotě +40 °C	+2 °C až +70 °C (při krátkodobém provozu 4 h až +75 °C)
max. provozní tlak	10 bar (1000 kPa)
Min. tlak na nátoky při +70 °C/+110 °C	0,3 bar/1,0 bar (30 kPa/100 kPa)
Max. přípustná celková tvrdost vody	3,57 mol/l (20 °dH)

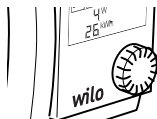
### Displej



Displej má dvouřádkové uspořádání.

- Horní řádka:
  - Menu „Provozní režim“ (10) a přiřazené body menu (11)
  - Menu „Teplotní dezinfekce“ (12)
- Dolní řádka:
  - Indikace aktuálního průtoku a aktuální teploty nebo
  - Indikace aktuálního příkonu a kumulované spotřeby elektrické energie od uvedení do provozu

## Červený ovládací knoflík



**Upozornění:** Pro provozní body, ve kterých není možné přesně zaznamenat průtok, indikuje displej před příslušnou hodnotou „<“ resp. „>“.

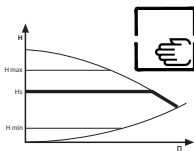
Otáčení:

- Přecházení mezi indikací
  - průtoku a teplota
  - příkonu a spotřeby elektrické energie
- Navigace mezi menu a body menu
- Nastavení hodnot

Stisknutí:

- Vyvolání menu a bodů menu
- Potvrzení nastavení a opuštění bodů menu

## Provozní režimy



### Manuální režim ( $\Delta p$ -c):

Diferenční tlak je udržován konstantní na nastavené požadované hodnotě diferenčního tlaku H.

**Upozornění:** Doporučení u zařízení s regulačním ventilem větve.

**Upozornění:** Nastavení z výroby: 2,5 m (provedení 1-4) resp. 4 m (provedení 1-6)



### Tepelně řízený režim:

Otáčky jsou v závislosti na teplotě vody regulovány tak, aby byla teplota zpátečky neustále udržována na předem nastavené minimální teplotě.

Pokud by teplotní regulace snížila průtok čerpadla pod nastavenou hodnotu, čerpadlo dále udržuje nastavený minimální průtok.



**Upozornění:** Nastavení z výroby:  
TEPL,  $T_{\min} = 55 \text{ }^{\circ}\text{C}$ ,  $Q_{\min} = 0,0 \text{ m}^3/\text{h}$ .



**Upozornění:** Doporučení:  $T_{\min}$  nastavte o  $5 \text{ }^{\circ}\text{C}$  nižší než teplotu generátoru tepla (pokud nejsou k dispozici jiné instalační předpisy).

### Teplotní dezinfekce



Při teplotní dezinfekci generátor tepla periodicky ohřívá sebe a zásobník na užitkovou vodu.

Čerpadlo tento proces automaticky rozpozná po 24 hodinách nepřetržitého provozu na základě zvýšení teploty o minimálně  $5 \text{ }^{\circ}\text{C}$  oproti naučené maximální teplotě.

Během teplotní dezinfekce běží čerpadlo s lehce zvýšenými otáčkami.

Maximální doba chodu teplotní dezinfekce činí 4<sup>h</sup>od, poté následuje doba uzavření 3<sup>h</sup>od, při které není možné nové spuštění.



**Upozornění:** Po zapnutí čerpadla nebo změně parametrů může být teplotní dezinfekce rozpoznána teprve po 24 provozních hodinách. Leda že je překročena teplota  $75 \text{ }^{\circ}\text{C}$ , v takovém případě je teplotní dezinfekce aktivována vždy.

### Klávesnicová závěra (Hold)

# Hold

Klávesnicová závěra zabraňuje nechtěným a neoprávněným změnám nastavení čerpadla.



**Upozornění:** Nastavení z výroby: Klávesnicová závěra vypnutá

## 2 Bezpečnostní pokyny

### 2.1 Účel použití

Oběhové čerpadlo s vysokou účinností konstrukční řady Wilo–Stratos PICO–Z slouží výhradně k čerpání pitné vody v systémech pitné vody v oblasti průmyslu a technického vybavení objektů.

Ke správnému účelu použití patří také dodržování tohoto návodu, jakož i údajů a označení na čerpadle.

Indikace teploty a průtoku slouží pro usnadnění nastavení parametrů. Tyto indikační informace v žádném případě nenahrazují kontroly stanovené zákonem, které se musí provádět u instalací pro pitnou teplou vodu.

#### *Chybné používání*

Jakékoliv použití nad rámec stanoveného účelu se považuje za chybné použití a vede ke ztrátě jakýchkoli nároků na ručení.



**Výstraha:** Chybné používání čerpadla může přivodit nebezpečné situace a věcné škody.

- Nikdy nepoužívejte jiná čerpaná média.
- Nikdy nenechávejte provádět práce nepovolanými osobami.
- Nikdy nepřekračujte při provozu uvedenou meze použitelnosti.
- Nikdy neprovádějte svévolné přestavby.
- Používejte výhradně autorizované příslušenství.
- Nikdy při provozu nepoužívejte řízení ořezáním fází.

#### *Předpisy*

Při instalaci respektujte následující předpisy v aktuálním znění:

- Předpisy úrazové prevence
- DIN EN 806–5
- DVGW pracovní list W551 a W553 (v Německu)
- VDE 0370/Část 1
- další lokální předpisy



## 2.2 Povinnosti provozovatele

- Dětem a osobám s omezenými fyzickými, smyslovými nebo duševními schopnostmi nebo s nedostatečnými zkušenostmi zabraňte v přístupu k čerpadlu.
- Všechny práce nechte provádět pouze kvalifikovanými odbornými pracovníky.
- Ochranu před kontaktem s horkými součástmi a před ohrožením elektrickým proudem musí zajistit zákazník.
- Vadná těsnění a přípojovací vedení nechte vyměnit.

## 2.3 Bezpečnostní pokyny

### Elektrický proud



**Nebezpečí:** Nebezpečí usmrcení elektrickým proudem!

Při dotyku součástí pod napětím hrozí bezprostřední smrtelné nebezpečí.

- Práce na elektrickém zařízení nechte provádět pouze kvalifikovaným odborným elektrikářem.
- Před veškerými pracemi odpojte napájení a zajistěte ho proti opětovnému zapnutí.
- Nikdy neotevírejte regulační modul (6) a nikdy neodstraňujte ovládací prvky.
- Vadné přípojovací vedení nechte ihned vyměnit odborným elektrikářem.

### Magnetické pole



**Výstraha:** Smrtelné nebezpečí vlivem magnetického pole!

Uvnitř čerpadla jsou namontovány silně magnetické komponenty, které jsou při demontáži smrtelně nebezpečné pro osoby s lékařskými implantáty.

- Rotor nikdy nevyjímejte.

## Horké komponenty



**Výstraha:** Nebezpečí popálení!

Skříň čerpadla (1) a mokroběžný motor (3) mohou být horké a způsobit při dotyku popálení.

- Při provozu se dotýkejte jen regulačního modulu (6).
- Před zahájením veškerých prací nechte čerpadlo vychladnout.

## Horká média



**Výstraha:** Nebezpečí opaření!

Horká čerpaná média mohou způsobit opaření. Před montáží nebo demontáží čerpadla nebo před povolením šroubů skříně (2) dodržujte následující pokyny:

- Systém pitné vody nechte úplně vychladnout.
- Zavřete uzavírací armatury nebo vypusťte systém pitné vody.

## Poškození elektroniky



**Varování:** Poškození elektroniky!

Pulzní síťové napětí může způsobit poškození elektroniky.

- Čerpadlo provozujte výhradně se sinusovým střídavým napětím podle typového štítku (4).
- Nikdy čerpadlo neprovozujte s řízením ořezáním fází.
- Při zapínání/vypínání čerpadla externím řízením deaktivujte taktování napětí (např. řízení ořezáním fází).
- Při způsobech použití, u nichž není jasné, zda čerpadlo nebude provozováno s pulzním napětím, si nechte od výrobce regulace/zařízení potvrdit, že čerpadlo bude provozováno se sinusovým střídavým napětím.
- Zapínání/vypínání čerpadla pomocí triakových a polovodičových relé je nutno přezkoušet v konkrétním případě.

### 3 Dodávka a skladování

- Obsah dodávky**
- Oběhové čerpadlo s vysokou účinností se 2 těsněními
  - Tepelná izolace (5)
  - Konektor Wilo (9)
  - Návod k montáži a obsluze

**Kontrola po přepravě** Po dodání neprodleně zkontrolujte výskyt případných poškození přepravou a úplnost, a případně ihned reklamujte.

**Přepravní a skladovací podmínky** Chraňte před vlhkostí, mrazem a mechanickým zatížením.  
Přípustné teplotní rozmezí: -10 °C až +50 °C

### 4 Instalace

#### 4.1 Instalace

Instalace výhradně kvalifikovaným specialistou.

**Příprava**

- Vyberte co nejlépe přístupné místo instalace.



**Varování:** Nebezpečí věcných škod na čerpadle!  
Chybná montážní poloha může poškodit čerpadlo.

- Místo instalace vyberte v souladu s přípustnou montážní polohou (obr. 2).
- Motor musí být namontovaný vždy vodorovně.
- Elektrická přípojka nikdy nesmí směřovat nahoru.
- Dodržte přípustnou montážní polohu (obr. 2) čerpadla, případně otočte hlavu motoru (3+6).



**Varování:** Nebezpečí věcných škod na čerpadle!  
Chybné materiály mohou způsobit poškození korozí.

- Při připojení na pozinkované potrubí použijte výhradně šroubení z červeného bronzu.

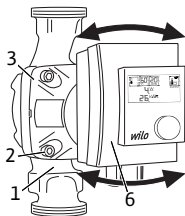
- Pro usnadnění výměny čerpadla namontujte před a za čerpadlo uzavírací armatury.

**⚠ Varování:** Nebezpečí věcných škod na čerpadle!  
Unikající voda může poškodit regulační modul.

- Horní uzavírací armaturu vyrovnejte takovým způsobem, aby unikající voda nemohla kapat na regulační modul (6).

- Horní uzavírací armaturu stranově vyrovnejte.
- Dokončete veškeré svařovací a letovací práce.
- Propláchněte potrubní systém.

### Otočení hlavy motoru



Hlavu motoru (3+6) otočte před instalací a připojením čerpadla.

- Hlavu motoru (3+6) pevně držte a vyšroubujte 4 šrouby skříně (2).

**⚠ Varování:** Nebezpečí věcných škod na vnitřním těsnění!

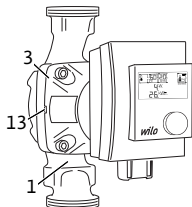
Poškození vnitřního těsnění způsobuje netěsnost.

- Hlavu motoru (3+6) opatrně otáčejte, aniž byste ji vytáhli ze skříně čerpadla (1).
- Hlavu motoru (3+6) opatrně otočte.
- Respektujte přípustnou montážní polohu (obr. 2) a směrovou šipku na skříně čerpadla (1).
- Utáhněte 4 šrouby skříně (2).

### Instalace čerpadla

Při instalaci dodržujte následující pokyny:

**i Upozornění:** Nainstalujte čerpadlo do zpátečky, aby byla zajištěna bezchybná funkce tepelně řízeného režimu.



- Dbejte na směrovou šipku na skříni čerpadla (1).
- Namontujte bez mechanického prnutí s mokroběžným motorem (3) ve vodorovné poloze.
- Vložte těsnění na připojení na závit.
- Našroubujte spojení trubek na závit.
- Čerpadlo sešroubujte s potrubím těsným způsobem.
- Skříň čerpadla (1) zaizolujte tepelnou izolací (5).
- Naplánujte instalaci zpětných ventilů.



**Varování:** Nebezpečí věcných škod na čerpadle! Nedostatečný odvod tepla a kondenzační vody mohou poškodit regulační modul a mokroběžný motor.

- Neprovádějte tepelnou izolaci mokroběžného motoru (3).
- Všechny otvory odváděcího labyrintu (13) nechte volné.

## 4.2 Provedení elektrického připojení

Elektrické připojení výhradně kvalifikovaným odborným elektrikářem.

### Příprava

- Druh proudu a napětí musí odpovídat údajům na typovém štítku (4).
- Maximální vstupní ochrana: 10 A, pomalá.
- Zohledněte četnost spínání:
  - Zapnutí/vypnutí síťovým napětím  $\leq 100/24$  h.
  - $\leq 20/h$  při frekvenci spínání 1 minuta mezi zapnutím/vypnutím síťovým napětím.
- Elektrické připojení musí být provedeno prostřednictvím pevného přípojného vedení opatřeného zástrčkou nebo spínačem všech pólů s rozevřením kontaktu minimálně 3 mm. (VDE 0700/Část 1).
- Pro ochranu před unikající vodou a odlehčení tahu na kabelovém šroubení použijte připojovací vedení s dostatečným vnějším průměrem (např. H05VV-F3G1,5).
- Zajistěte, aby se připojovací vedení nedotýkalo ani potrubí ani čerpadla.

## Montáž konektoru Wilo

- Připojovací vedení odpojte od napájení.
- Dbejte na správné obsazení svorek (PE, N, L).
- Připojte a namontujte konektor Wilo (obr. 3a až 3e).

## Připojení čerpadla

- Čerpadlo uzemněte.
- Konektor Wilo (9) připojte na regulační modul (6) až zaskočí.

## Demontáž konektoru Wilo

- Připojovací vedení odpojte od napájení.
- Demontuje konektor Wilo vhodným šroubovákem (obr. 4).

## 5 Uvedení do provozu

Uvedení do provozu výhradně kvalifikovaným specialistou.

### 5.1 Nastavení provozního režimu

#### Manuální režim (Δp-c)



- Červeným ovládacím knoflíkem (8) zvolte menu „Provozní režim“ a v něm *MANU*.
- V bodu menu nastavte požadovanou hodnotu diferenčního tlaku H.

- Stiskněte červený ovládací knoflík.

➔ Displej (7) indikuje nastavenou požadovanou hodnotu diferenčního tlaku H v m.

#### Tepelně řízený režim



- Červeným ovládacím knoflíkem (8) zvolte menu „Provozní režim“ a v něm *TEMP*.

- V bodech menu nastavte minimální teplotu a minimální průtok.



**Upozornění:** Rozsahy nastavení:

- Teplota: 50–70 °C
- Průtok: 0,0–2,0 m<sup>3</sup>/h (provedení 1–4) resp. 0,0–3,0 m<sup>3</sup>/h (provedení 1–6)

**i Upozornění:** Čerpadlo reguluje otáčky tak, aby nastavený minimální průtok zůstal udržen až do maximální dopravní výšky. To zabraňuje stagnaci a vzniku legionely v potrubí.

- Stiskněte červený ovládací knoflík.
- ➔ Displej (7) indikuje aktuální teplotu ve °C a aktuální průtok v  $m^3/h$ .

**i Upozornění:** V závislosti na velikosti instalace a počtu stoupajících větví může během fáze ohřevu docházet ke vzniku zvuků. Čerpací výkon a průměr potrubí volte tak, aby nebyla překročena průtoková rychlost 1 m/s.

V následující tabulce je zobrazen doporučený minimální průtok v závislosti na průměru potrubí každé větve, aby byla zajištěna průtoková rychlost v každé větvi 0,2 m/s:

Vnitřní průměr potrubí [mm]	Minimální průtok každé větve [ $m^3/h$ ]
14	0,11
16	0,14
20	0,23
26	0,38
33	0,62
40	0,90

Pro nastavení minimálního průtoku na čerpadle je nutné počet stoupajících větví vynásobit „Minimálním průtokem každé větve“.

## 5.2 Aktivace teplotní dezinfekce



- Červeným ovládacím knoflíkem (8) zvolte menu „Teplotní dezinfekce“ a v něm ON.
- ➔ Displej (7) indikuje v ikoně *on* a dodatečně *dsft*.

**i Upozornění:** Teplotní dezinfekce má přednost před příslušným provozním režimem.

### 5.3 Aktivace klávesnicové závěry



- Červeným ovládacím knoflíkem (8) zvolte menu „Teplotní dezinfekce“.
- Držte červený ovládací knoflík (8) 10 sekund stisknutý.

↳ Displej (7) indikuje střídavě *Hold* a *OFF*.



- Zvolte nastavení *ON*.
  - Stiskněte červený ovládací knoflík.
- ↳ Je aktivovaná klávesnicová závěra, není možné měnit nastavení a čerpadlo a elektroměr nelze vynulovat.



**Upozornění:** Klávesnicová závěra se aktivuje automaticky a nedeaktivuje se vypnutím čerpadla.

### 5.4 Deaktivace klávesnicové závěry



- Červeným ovládacím knoflíkem (8) zvolte menu „Teplotní dezinfekce“.
- Držte červený ovládací knoflík (8) 10 sekund stisknutý.

↳ Displej (7) indikuje střídavě *Hold* a *ON*.



- Zvolte nastavení *OFF*.
  - Stiskněte červený ovládací knoflík.
- ↳ Klávesnicová závěra je deaktivovaná.



## 6 Ovládání



**Upozornění:** V případě přerušení napájení zůstanou všechna nastavení a indikace zachovány.

### 6.1 Vynulování elektroměru

- Držte červený ovládací knoflík (8) v klidovém stavu 10 sekund stisknutý.
- ↳ Aktuální stav počítadla 5krát zabliká a následně bude vynulován.

### 6.2 Obnova nastavení z výroby.

- Držte červený ovládací knoflík (8) v klidovém stavu 20 sekund stisknutý.
- ↳ Všechny LED segmenty se na 2° sekundy rozsvítí. Následně bude čerpadlo vynulováno na nastavení z výroby, elektroměr je vynulovaný.

## 7 Odstavení z provozu

### **Zastavení čerpadla**

V případě poškození připojovacího vedení nebo jiných elektrických komponent čerpadlo ihned zastavte.

- Čerpadlo odpojte od napájení.
- Kontaktujte zákaznický servis firmy Wilo nebo kvalifikovaného specialistu.

## 8 Servis

### **Čištění**

- Pravidelně z čerpadla opatrně odstraňujte nečistoty suchou prachovkou.
- Nikdy nepoužívejte kapaliny nebo agresivní čisticí prostředky.

## 9 Odstraňování závad

Odstraňování závad nechte provádět pouze kvalifikovaným elektrikářem.

Všechny ostatní práce k odstranění poruch nechte provádět výhradně kvalifikovaného specialistu.

Poruchy	Příčiny	Odstranění
Čerpadlo neběží navzdory zapnutému přívodu proudu	Vadná elektrická pojistka	Zkontrolujte pojistky
	Čerpadlo není pod napětím	Odstraňte přerušení napětí
Čerpadlo běží, neprobíhá cirkulace	Cirkulační vedení není naplněné/odvzdušněné	Cirkulační vedení naplňte a odvzdušněte
Čerpadlo je hlučné	Kavitace v důsledku nedostatečného vstupního tlaku	Zvyšte tlak v zařízení v rámci povoleného rozmezí
		Zkontrolujte nastavení dopravní výšky, příp. nastavte nižší výšku
Čerpadlo nedosahuje nastavenou minimální teplotu	Teplota zásobníku příliš nízká	Zkontrolujte teplotu zásobníku, a případně zvyšte
	Otevřené odběrné kohouty	Odběrné kohouty zavřete a zkontrolujte, zda pak čerpadlo dosahuje minimální teplotu
	Do cirkulačního vedení teče studená voda	Nainstalujte zpětné ventily
	Příliš vysoké tepelné ztráty nedostatečně izolovaným potrubím	Zaizolujte potrubí nebo zkontrolujte tepelnou izolaci

Poruchy	Příčiny	Odstranění
Displej indikuje skutečnou teplotu, která je značně vyšší než nastavená minimální teplota	Teplota generátoru tepla je ve srovnání s nastavenou minimální teplotou čerpadla příliš vysoká.	Upravte nastavení generátoru tepla a čerpadla
	Nastavený minimální průtok má přednost před nastavenou minimální teplotou a zabraňuje tomu, aby čerpadlo běželo pomaleji	Zkontrolujte nastavený minimální průtok
Čerpadlo neudrží nastavený minimální průtok	Potrubí je částečně nebo úplně uzavřené	Otevřete ventily v potrubí
	Potrubí poddimenzované	Provedte nové dimenzování potrubí
	Otevřené odběrné kohouty	Odběrné kohouty zavřete a zkontrolujte, zda pak čerpadlo dosahuje minimální průtok
	Do cirkulačního vedení teče studená voda	Nainstalujte zpětné ventily
Čerpadlo nerozpoznává teplotní dezinfekci	Nebyla dodržena fáze učení čerpadla (nepřetržitě 24 provozních hodin)	Aktivujte teplotní dezinfekci a dodržte fázi učení

## Poruchová hlášení

LED	Poruchy	Příčiny	Odstranění
E04	Podpětí	Příliš nízké napětí strany sítě	Zkontrolujte síťové napětí
E05	Přepětí	Příliš silné napětí strany sítě	Zkontrolujte síťové napětí
E10	Blokování	Zablokovaný rotor	Obráťte se na zákaznický servis
E11	Výstražné hlášení chodu na sucho	Vzduch v čerpadle	Zkontrolujte množství vody/tlak vody
E21	Přetížení	Těžký chod motoru	Obráťte se na zákaznický servis
E23	Zkrat	Příliš vysoký proud motoru	Obráťte se na zákaznický servis
E25	Kontakty/vinutí	Vadné vinutí	Obráťte se na zákaznický servis
E30	Nadměrná teplota modulu	Příliš teplý vnitřek modulu	Zkontrolujte podmínky použití
E36	Vadný modul	Vadná elektronika	Obráťte se na zákaznický servis

Pokud nelze poruchu odstranit, kontaktujte kvalifikované specialisty nebo zákaznický servis firmy Wilo.

## 10 Likvidace

### Zamezení poškození životního prostředí

- Nelikvidujte čerpadlo v domovním odpadu.
- Odevzdejte čerpadlo k recyklaci.
- V případě pochybností kontaktujte místní obecní úřad a firmy, specializované na likvidaci.



**Upozornění!** Další informace týkající se recyklace naleznete na stránce [www.wilo-recycling.com](http://www.wilo-recycling.com).

**EG KONFORMITÄTSERKLÄRUNG**  
**EC DECLARATION OF CONFORMITY**  
**DECLARATION DE CONFORMITE CE**

Als Hersteller erklären wir hiermit, dass die Nassläufer-Umwälzpumpen der Baureihe  
*We, the manufacturer, declare that these glandless circulating pump types of the series*  
*Nous, fabricant, déclarons que les types de circulateurs de la série*

**Stratos PICO-Z**

*(Die Seriennummer ist auf dem Typenschild des Produktes angegeben / The serial number is marked on the product site plate / Le numéro de série est inscrit sur la plaque signalétique du produit)*

in der gelieferten Ausführung folgenden einschlägigen Bestimmungen entsprechen :  
*In their delivered state comply with the following relevant directives :*  
*dans leur état de livraison sont conformes aux dispositions des directives suivantes :*

- \_ Niederspannungsrichtlinie 2006/95/EG**
- \_ Low voltage 2006/95/EC**
- \_ Basse tension 2006/95/CE**
  
- \_ Elektromagnetische Verträglichkeit-Richtlinie 2004/108/EG**
- \_ Electromagnetic compatibility 2004/108/EC**
- \_ Compabilité électromagnétique 2004/108/CE**

und entsprechender nationaler Gesetzgebung,  
*and with the relevant national legislation,*  
*et aux législations nationales les transposant,*

sowie auch den Bestimmungen zu folgenden harmonisierten europäischen Normen :  
*comply also with the following relevant harmonized European standards :*  
*sont également conformes aux dispositions des normes européennes harmonisées suivantes :*

**EN 60335-2-51**

**EN 61000-6-1:2007**  
**EN 61000-6-2:2005**

**EN 61000-6-3+A1:2011**  
**EN 61000-6-4+A1:2011**



Digital unterschrieben von  
holger.herchenhein@wilo.com  
Datum: 2014.06.03 15:48:49  
+02'00'

Dortmund,

**H. HERCHENHEIN**  
**Group Quality Manager**

N°2117911.01  
(CE-A-S n°4188904)

**wilo**

**WILO SE**  
**Nortkirchenstraße 100**  
**44263 Dortmund - Germany**

# Wilo – International (Subsidiaries)

## Argentina

WILO SALMSON  
Argentina S.A.  
C1295ABI Ciudad  
Autónoma de Buenos Aires  
T +54 11 4361 5929  
info@salmson.com.ar

## Australia

WILO Australia Pty Limited  
Murrarie, Queensland,  
4172  
T +61 7 3907 6900  
chris.dayton@wilo.com.au

## Austria

WILO Pumpen  
Österreich GmbH  
2351 Wiener Neudorf  
T +43 507 507-0  
office@wilo.at

## Azerbaijan

WILO Caspian LLC  
1014 Baku  
T +994 12 5962372  
info@wilo.az

## Belarus

WILO Bel IOOO  
220035 Minsk  
T +375 17 3963446  
wilo@wilo.by

## Belgium

WILO SA/NV  
1083 Ganshoren  
T +32 2 4823333  
info@wilo.be

## Bulgaria

WILO Bulgaria Ltd.  
1125 Sofia  
T +359 2 9701970  
info@wilo.bg

## Brazil

WILO Brasil Ltda  
Jundiá – São Paulo – Brasil  
13.213-105  
T +55 11 2923 9456  
wilo@wilo-brasil.com.br

## Canada

WILO Canada Inc.  
Calgary, Alberta T2A 5L4  
T +1 403 2769456  
bill.lowe@wilo-na.com

## China

WILO China Ltd.  
101300 Beijing  
T +86 10 58041888  
wiloobj@wilo.com.cn

## Croatia

WILO Hrvatska d.o.o.  
10430 Samobor  
T +38 51 3430914  
wilo-hrvatska@wilo.hr

## Cuba

WILO SE  
Oficina Comercial  
Edificio Simona Apto 105  
Siboney, La Habana, Cuba  
T +53 5 2795135  
T +53 7 272 2330  
raul.rodriguez@wilo-cuba.com

## Czech Republic

WILO CS, s.r.o.  
25101 Cestlice  
T +420 234 098711  
info@wilo.cz

## Denmark

WILO Danmark A/S  
2690 Karlslunde  
T +45 70 253312  
wilo@wilo.dk

## Estonia

WILO Eesti OÜ  
12618 Tallinn  
T +372 6 509780  
info@wilo.ee

## Finland

WILO Finland OY  
02330 Espoo  
T +358 207401540  
info@wilo.fi

## France

WILO S.A.S.  
78390 Bois d'Arcy  
T +33 1 30050930  
info@wilo.fr

## Great Britain

WILO (U.K.) Ltd.  
Burton Upon Trent  
DE14 2WJ  
T +44 1283 523000  
sales@wilo.co.uk

## Greece

WILO Hellas SA  
14569 Anixi (Attika)  
T +302 10 6248300  
wilo.info@wilo.gr

## Hungary

WILO Magyarország Kft  
2045 Törökbálint  
(Budapest)  
T +36 23 889500  
wilo@wilo.hu

## India

WILO India Mather and Platt  
Pumps Ltd.  
Pune 411019  
T +91 20 27442100  
services@matherplatt.com

## Indonesia

WILO Pumps Indonesia  
Jakarta Selatan 12140  
T +62 21 7247676  
citrawilo@cbn.net.id

## Ireland

WILO Ireland  
Limerick  
T +353 61 227566  
sales@wilo.ie

## Italy

WILO Italia s.r.l.  
20068 Peschiera Borromeo  
(Milano)  
T +39 25538351  
wilo.italia@wilo.it

## Kazakhstan

WILO Central Asia  
050002 Almaty  
T +7 727 2785961  
info@wilo.kz

## Korea

WILO Pumps Ltd.  
618-220 Gangseo, Busan  
T +82 51 950 8000  
wilo@wilo.co.kr

## Latvia

WILO Baltic SIA  
1019 Riga  
T +371 6714-5229  
info@wilo.lv

## Lebanon

WILO LEBANON SARL  
Jdeideh 1202  
Lebanon  
T +961 1 888910  
info@wilo.com.lb

## Lithuania

WILO Lietuva UAB  
03202 Vilnius  
T +370 5 2136495  
mail@wilo.lt

## Morocco

WILO MAROC SARL  
20600 CASABLANCA  
T +212 (0) 5 22 66 09 24  
contact@wilo.ma

## The Netherlands

WILO Nederland b.v.  
1551 NA Westzaan  
T +31 88 9456 000  
info@wilo.nl

## Norway

WILO Norge AS  
0975 Oslo  
T +47 22 804570  
wilo@wilo.no

## Poland

WILO Polska Sp. z o.o.  
05-506 Lesznowola  
T +48 22 7026161  
wilo@wilo.pl

## Portugal

Bombas Wilo – Salmson  
Portugal Lda.  
4050-040 Porto  
T +351 22 2080350  
bombas@wilo.pt

## Romania

WILO Romania s.r.l.  
077040 Com. Chiajna  
Jud. Ilfov  
T +40 21 3170164  
wilo@wilo.ro

## Russia

WILO Rus ooo  
123592 Moscow  
T +7 495 7810690  
wilo@wilo.ru

## Saudi Arabia

WILO ME – Riyadh  
Riyadh 11465  
T +966 1 4624430  
wshoula@wataniaind.com

## Serbia and Montenegro

WILO Beograd d.o.o.  
11000 Beograd  
T +381 11 2851278  
office@wilo.rs

## Slovakia

WILO CS s.r.o., org. Zložka  
83106 Bratislava  
T +421 2 58314511  
info@wilo.sk

## Slovenia

WILO Adriatic d.o.o.  
1000 Ljubljana  
T +386 1 5838130  
wilo.adriatic@wilo.si

## South Africa

Salmson South Africa  
1610 Edenvale  
T +27 11 6082780  
errol.cornelius@  
salmson.co.za

## Spain

WILO Ibérica S.A.  
28806 Alcalá de Henares  
(Madrid)  
T +34 91 8797100  
wilo.iberica@wilo.es

## Sweden

WILO Sverige AB  
35246 Växjö  
T +46 470 727600  
wilo@wilo.se

## Switzerland

EMB Pumpen AG  
4310 Rheinfelden  
T +41 61 83680-20  
info@emb-pumpen.ch

## Taiwan

WILO Taiwan CO., Ltd.  
24159 New Taipei City  
T +886 2 2999 8676  
nelson.wu@wilo.com.tw

## Turkey

WILO Pompa Sistemleri  
San. ve Tic. A.Ş.  
34956 Istanbul  
T +90 216 2509400  
wilo@wilo.com.tr

## Ukraine

WILO Ukraina LLC  
08130 Kiev  
T +38 044 3937384  
wilo@wilo.ua

## United Arab Emirates

WILO Middle East FZE  
Jebel Ali Free Zone–South  
PO Box 262720 Dubai  
T +971 4 880 91 77  
info@wilo.ae

## USA

WILO USA LLC  
Rosemont, IL 60018  
T +1 866 945 6872  
info@wilo-usa.com

## Vietnam

WILO Vietnam Co Ltd.  
Ho Chi Minh City, Vietnam  
T +84 8 38109975  
nkminh@wilo.vn

# wilo

Pioneering for You

WILO SE  
Nortkirchenstraße 100  
D-44263 Dortmund  
Germany  
T +49(0)231 4102-0  
F +49(0)231 4102-7363  
wilo@wilo.com  
www.wilo.com