

## Datový list: Star-Z NOVA

### Hydraulické údaje

Maximální provozní tlak $P_N$	10 bar
Max. dopravní výška $H_{Qmin}$	1.0
Max. čerpací výkon $Q_{max}$	0.4
Min. teplota média $T_{min}$	2 °C
Max. teplota média $T_{max}$	95 °C
Min. okolní teplota $T_{min}$	2 °C
Max. okolní teplota $T_{max}$	40 °C
Max. přípustná tvrdost v cirkulačních systémech užitkové vody	3,57 mmol/l (20 °dH)

### Materiály

Oběžné kolo	PPE/PS-GF30
Hřídel	keramika
Materiál ložiska	uhlík, impregnovaný syntetickou pryskyřicí

### Informace k umístění objednávky

Značka	Wilo
Název výrobku	Star-Z NOVA
Číslo EAN	4048482094151
Číslo výrobku	4132760
Hmotnost netto cca $m$	1 kg
Hmotnost brutto cca $m$	0.9 kg
Délka včetně obalu	134 mm
Výška včetně obalu	117 mm
Šířka včetně obalu	158 mm
Vlastnost balení	Prodejní obal
Druh balení	Karton
Minimální objem objednávky	1

### Údaje o motoru

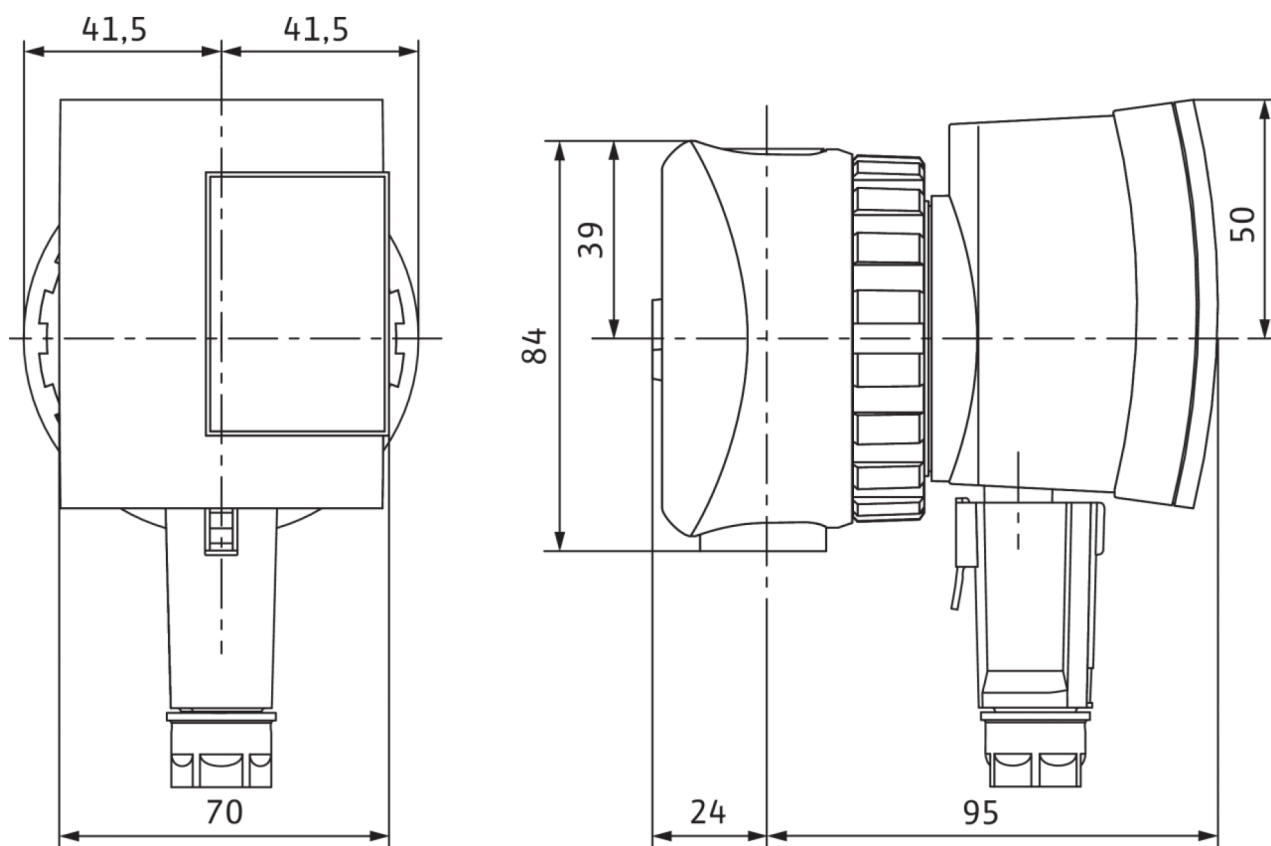
Síťová přípojka	1–230 V, 50 Hz
Jmenovitý výkon $P_2$	5.0 W
Jmenovitý proud $I_N$	0.05 A
Max. otáčky $n_{max}$	3000 rpm
Příkon (min) $P_{1,min}$	3.0 W
Příkon $P_{1,max}$	5.0 W
Rušivé vyzařování	EN 61000-6-3
Odolnost proti rušení	EN 61000-6-2
Třída krytí motoru	IP42
Izolační třída	F
Šroubení kabelu	1 x PG11
Ochrana motoru	není zapotřebí (odolné vůči zablokování)

### Rozměry pro instalaci

Závit	G 1
Přípojka trubky na straně sání $DNs$	Rp ½
Přípojka trubky na výtlačku $DNd$	Rp ½
Konstrukční délka $l_0$	84 mm

## Rozměry a rozměrové výkresy: Star-Z NOVA

Star Z-NOVA



## Charakteristiky: Star-Z NOVA

Star-Z NOVA

