

Wilo-Extract FIRST ...



cs Návod k montáži a obsluze

Fig. 1

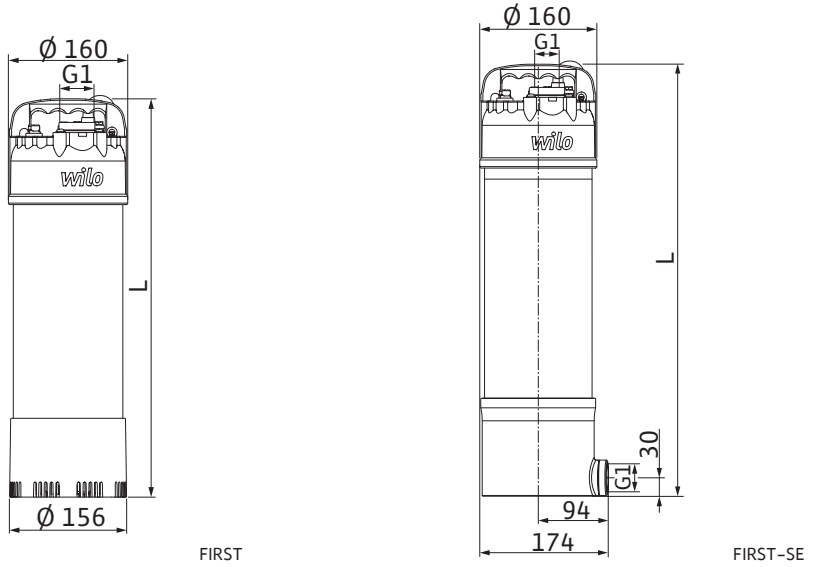


Fig. 2

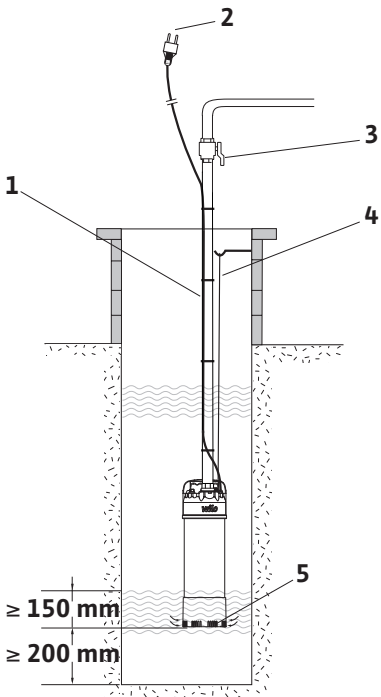


Fig. 3

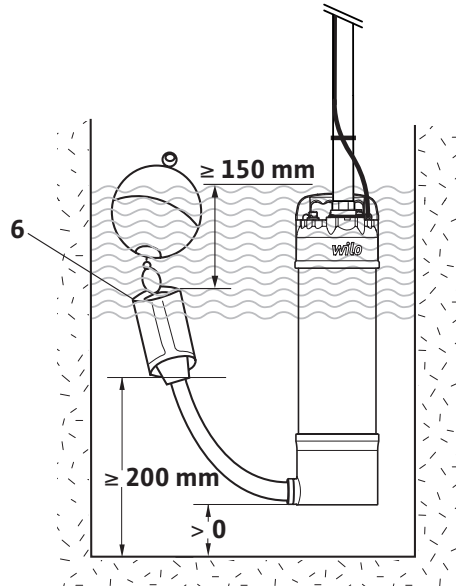


Fig. 4

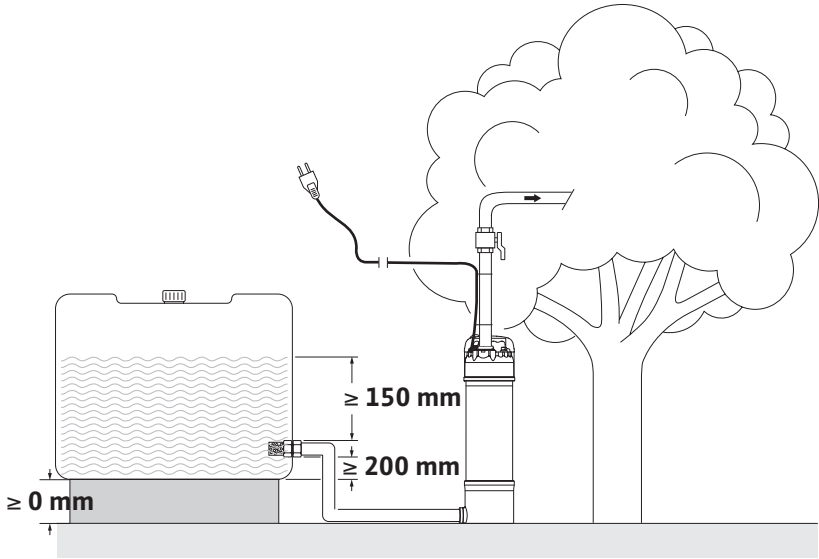
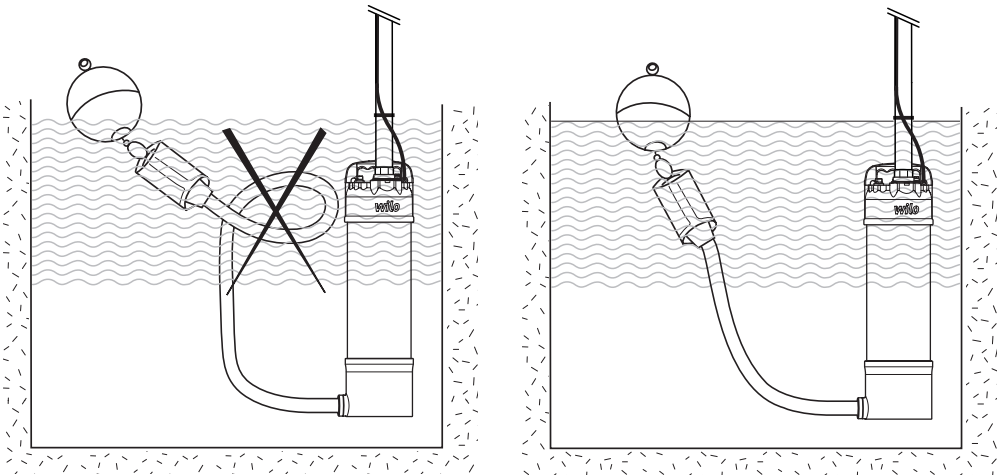


Fig. 5





1	Bezpečnost	6	6	Uvedení do provozu	15
1.1	O tomto návodu	6	6.1	Směr otáčení	15
1.2	Digitální návod	6	6.2	Provoz	15
1.3	Značení bezpečnostních pokynů	6	7	Údržba	15
1.4	Kvalifikace personálu	7	8	Poruchy, příčiny a odstraňování	16
1.5	Osobní ochranné pomůcky	7	9	Montáž – Demontáž	17
1.6	Přeprava a skladování	8	10	Likvidace	17
1.7	Instalace	8			
1.8	Elektrické připojení	8			
1.9	Během provozu	8			
1.10	Monitorovací zařízení	8			
1.11	Demontáž	8			
1.12	Údržbářské práce	9			
1.13	Provozní prostředky	9			
2	Údaje o výrobku	9			
2.1	Popis	9			
2.2	Typový klíč	9			
2.3	Technické údaje	10			
2.4	Obsah dodávky	10			
2.5	Příslušenství	10			
2.6	Popis čerpadla (Fig. 2 a 3)	11			
2.7	Montáž čerpadla a motoru	11			
3	Použití	11			
3.1	Účel použití	11			
3.2	Použití v rozporu s určením	11			
4	Přeprava a skladování	12			
5	Instalace a elektrické připojení	12			
5.1	Instalace	12			
5.2	Hydraulické připojení	14			
5.3	Elektrické připojení	14			

1 Bezpečnost

1.1 O tomto návodu

Tento návod je součástí výrobku.

Dodržování návodu je předpokladem pro správnou manipulaci a používání:

- Před jakoukoliv činností si pečlivě přečtete návod.
- Návod uschovejte tak, aby byl vždy přístupný.
- Návod předejte dalšímu majiteli.
- Respektujte všechny údaje k výrobku.
- Respektujte všechna označení na výrobku.

Jazykem originálního návodu k obsluze je němčina. Všechny ostatní jazyky tohoto návodu jsou překladem originálního návodu k obsluze.

Nedodržování návodu způsobí:

- Ohrožení osob nebo věcné škody.
- Ztrátu nároků na náhradu škody.

1.2 Digitální návod

Digitální verzi návodu k montáži a obsluze lze stáhnout na následující stránce:

<http://qr.wilo.com/519>

1.3 Značení bezpečnostních pokynů

V tomto návodu k montáži a obsluze jsou uvedeny bezpečnostní pokyny týkající se věcných škod a zranění osob. Tyto bezpečnostní pokyny jsou uvedeny následovně:

- Bezpečnostní pokyny týkající se rizika zranění osob začínají signálním slovem a jsou **uvozeny odpovídajícím symbolem** a mají šedý podklad.



NEBEZPEČÍ

Druh a zdroj nebezpečí!

Význam nebezpečí a pokyny k jeho zabránění.

- Bezpečnostní pokyny týkající se věcných škod začínají signálním slovem a jsou uvedeny **bez** symbolu.

UPOZORNĚNÍ

Druh a zdroj nebezpečí!

Význam nebo informace.

Signální slova• **NEBEZPEČÍ!**

Při nedodržení může dojít k usmrcení nebo k velmi vážnému zranění!

• **VAROVÁNÍ!**

Při nedodržení může dojít k (velmi vážnému) zranění!

• **UPOZORNĚNÍ!**

Při nedodržení může dojít k věcným škodám, možné je kompletní poškození.

• **OZNÁMENÍ!**

Užitečné oznámení k manipulaci s výrobkem

Symbols

V tomto návodu jsou použity následující symboly:



Obecný výstražný symbol



Nebezpečí elektrického napětí



Užitečné oznámení

1.4 Kvalifikace personálu

- Osoby starší 16 let
- Přečetli si a porozuměli návodu k montáži a obsluze

Děti a osoby v domácnosti s omezenou způsobilostí

Tento přístroj může být používán dětmi od 8 let věku a osobami se změněnými fyzickými, sensorickými nebo mentálními schopnostmi nebo osobami bez zkušeností a znalostí pouze pod dohledem nebo po poučení ohledně bezpečného používání přístroje a souvisejícího nebezpečí. Děti si nesmí se zařízením hrát. Čištění a uživatelskou údržbu nesmí provádět děti bez dozoru.

1.5 Osobní ochranné pomůcky

U uvedených značkových výrobků se jedná o nezávazné návrhy. Lze rovněž použít ekvivalentní výrobky jiných společností. WILO SE nenese za uvedené výrobky žádnou odpovědnost.

Ochranné pomůcky: Přeprava, montáž, demontáž a údržba

- Bezpečnostní obuv: Uvex 1 Sport S1
- Ochranné rukavice (EN 388): Uvex Phynomic wet

1.6 Přeprava a skladování

- Noste ochranné vybavení!
- Výrobek noste vždy za držadlo. Nikdy nenoste ani netahejte za přívodní kabel!

1.7 Instalace

- Noste ochranné vybavení!
- Neinstalujte poškozené nebo defektní výrobky.

1.8 Elektrické připojení

- Nikdy nezapojte výrobky s poškozeným přívodním kabelem! Přívodní kabel nechte ihned vyměnit odborným elektrikářem nebo zákaznickým servisem.
- Síťová přípojka s ochranným vodičem PE nainstalovaným dle předpisů.
- Je nainstalován proudový chránič (RCD) s 30 mA.
- Pojistky síťové přípojky: max. 16 A

1.9 Během provozu

- Je přísně zakázáno používat snadno vznětlivá a výbušná média (benzín, kerosin aj.) v čisté formě!
- Jestliže přijdou osoby do kontaktu s čerpaným médiem (pochůzná jímka), neuvádějte čerpadlo do provozu.

Definice „Pochůzná jímka“:

Místo použití, na které mohou osoby vstoupit bez použití pomocných prostředků (např. žebříků) (níže jsou uvedeny příklady):

- zahradní rybník
- rybník na plavání
- Fontána atd.

OZNÁMENÍ! Pro pochůzná jímky platí stejné požadavky jako pro plavecké bazény.

1.10 Monitorovací zařízení

Když je čerpadlo připojeno k elektrické síti, zajistí zákazník následující monitorovací zařízení:

Jistič vedení

- Jistič vedení a motoru instalujte dle návodu výrobce. Dodržujte místní předpisy.
- V případě citlivých elektrických sítí zajistí zákazník instalaci dalších ochranných zařízení (např. přepěťová a podpěťová relé nebo relé výpadku fáze atd.).

Proudový chránič (RCD)

- Proudový chránič (RCD) instalujte podle předpisů místních energetických společností.
- Mohlo-li by dojít ke kontaktu osob s výrobkem a vodivými kapalinami, nainstalujte proudový chránič (RCD).

1.11 Demontáž

- Noste ochranné vybavení!
- Části tělesa se v závislosti na provozním režimu a délce provozu mohou zahřát nad 40 °C.
 - Výrobek uchopte vždy za držadlo.
 - Výrobek nechte zchladit.
- Výrobek důkladně očistěte.

1.12 Údržbářské práce

- Noste ochranné vybavení!
- Provádějte jen takové údržbové práce, které jsou popsány v tomto návodu k montáži a obsluze.
- Údržbářské práce provádějte pouze na čistém, suchém a dobře osvětleném místě.
- Používejte pouze originální díly výrobce. Použití jiných než originálních dílů zprošťuje výrobce jakéhokoliv ručení.

1.13 Provozní prostředky

- Olej se nachází v těsnící komoře. Slouží k mazání těsnění motoru a čerpadla.
- Netěsnosti ihned odstraňte.
 - Objevují-li se větší netěsnosti, informujte zákaznický servis.
 - Je-li těsnění poškozené, dostává se olej do čerpaného média a do kanálu na odpadní vodu.
 - Starý olej (bez míchání druhů) shromažďujte a odveďte k předpisové likvidaci do sběrného dvora s certifikací.
 - **Kontakt s kůží:** Hlavní místa důkladně omyjte vodou a mýdlem. Dojde-li k podráždění kůže, vyhledejte lékaře.
 - **Kontakt s očima:** Odstraňte kontaktní čočky. Oči vypláchněte důkladně vodou. Dojde-li k podráždění očí, vyhledejte lékaře.
 - **Pozití:** Okamžitě vyhledejte lékaře! Nevyvolávejte zvracení!

2 Údaje o výrobku

2.1 Popis

Plně zaplavitelné, vícestupňové, samooodvzdušňovací ponorné motorové čerpadlo.

Extract FIRST .. EM/A

Se standardním sacím sítím k ponorné instalaci nad dnem nádrže/cisterny.

Extract FIRST SE .. EM/A

S bočním přívodem pro připojení bočního odběru (SE).

K ponorné instalaci nad dnem nádrže/cisterny.

Motor s vlastním chlazením, kterým protéká čerpané médium, umožňuje také instalaci v suché jímce mimo nádrž/cisternu!

2.2 Typový klíč

Příklad: Extract FIRST SE 304 EM/A	
Extract	Řada čerpadel
FIRST	Konstrukční řada čerpadel
SE	Druh nasávání: [Prázdné] = Nasávání sacím sítím SE = boční přítok (boční přípojka sání)
3	Jmenovitý průtok v m ³ /h
04	Počet stupňů
EM	Síťová přípojka: EM = 1~230 V, 50 Hz
A	Typ tech. provedení

2.3 Technické údaje

Extract FIRST	
Max. provozní tlak [bar]	5
Provedení s minimálním vstupním tlakem [bar]	0,1 ... 0,5
Max. teplota média (ponořeno) [°C]	40
Příkon P_1	Viz typový štítek
Jmenovitý proud I_N	Viz typový štítek
Jmenovité otáčky [ot/min]	2860
Třída krytí, motor	IP68
Třída izolace	F
Frekvence [Hz]	50
Napětí [V]	1~230 ($\pm 10\%$)
Délka kabelu [m]	10
Max. četnost spínání/h	20
Max. hloubka ponoru [m]	5
Max. velikost zrna pevné látky [mm]	0,2
Max. obsah písku [g/m ³]	50

Rozměry a přípojky (Fig. 1), spínací tlak

Extract FIRST ...	P_2 [kW]	D [mm]	ϕ max. [mm]	Zapínací tlak [bar]
303 EM/A	0,75	527	160	2
304 EM/A	1,0	563	160	2,5
SE 303 EM/A	0,75	534	174	2
SE 304 EM/A	1,0	570	174	2,5

2.4 Obsah dodávky

- Čerpadlo se střídavým proudem a 10m přívodním kabelem (H07RN-F) se Schuko zástrčkou
- Jisticí lano (10 m)
- Návod k montáži a obsluze

2.5 Příslušenství

Příslušenství se musí objednat zvlášť.

- Uzavírací šoupátko
- Sací filtr s plovákem:
 - Hrubý filtr,
 - Jemný filtr

Doporučuje se použití nového příslušenství.

Další informace ohledně označení dílů a objednacích čísel naleznete v katalogu a datovém listu.

2.6 Popis čerpadla (Fig. 2 a 3)

1. Přívodní kabel
2. Schuko zástrčka
3. Uzavírací šoupátko
4. Jistící lano (10 m)
5. Sací síto
6. Sací filtr s plovákem

2.7 Montáž čerpadla a motoru

Ponorné motorové čerpadlo je konstruováno jako vícestupňové odstředivé čerpadlo.

Elektromotor je od hydrauliky oddělen mechanickou ucpávkou.

Modely SE jsou vybaveny bočním hrdlem pro připojení plovoucího nebo pevného sacího filtru.

Ostatní modely mají sací síto umístěno na spodní straně čerpadla.

Motor obsahuje termickou ochranu motoru, která jej v případě přehřátí automaticky deaktivuje. Po dostatečném vychlazení vytáhněte síťovou zástrčku a znovu ji zapojte – čerpadlo se znovu spustí.

Čerpadlo reaguje na pokles hladiny vody a automaticky se zapíná a vypíná.

Integrovaná elektronika chrání čerpadlo před chodem nasucho.

Pokud během 24 hodin nedojde k odběru, čerpadlo se automaticky zapne na 2–3 minuty. Tím by se mělo zamezit ucpání čerpadla.

3 Použití

UPOZORNĚNÍ! Nebezpečí poškození čerpadla!

Ponorná motorová čerpadla konstrukční řady Extract FIRST jsou určena výhradně k čerpání vody.

3.1 Účel použití

Ponorná motorová čerpadla konstrukční řady Extract FIRST mohou být instalována v aplikacích pro následující použití:

- V šachtách s menší hloubkou, nádržích, cisternách
- Pro čerpání a dopravu užitkové vody:
 - v zemědělství (zkrápění, zavlažování,...)
- Vhodné pro: neznečištěnou vodu, užitkovou vodu, studenou vodu, dešťovou vodu

3.2 Použití v rozporu s určením

Čerpadlo není určeno pro nepřetržitý provoz, např. pro provoz fontán (při nepřetržitém provozu po dobu delší než 2 hodiny se snižuje jeho životnost).

Čerpadlo se nesmí používat k vypouštění plaveckých bazénů.

Čerpadlo se nesmí instalovat v aplikacích použití pitné vody.

4 Přeprava a skladování

Při dodání okamžitě zkontrolujte, zda při přepravě nedošlo k poškození přístroje. V případě zjištění poškození během přepravy se obraťte na přepravní společnost a učiňte potřebné kroky v příslušných lhůtách.

UPOZORNĚNÍ! Při použití meziskladu skladujte čerpadlo na suchém a chráněném místě a zajistěte jeho ochranu před vnějšími vlivy (vlhkost, mráz atd.). S čerpadlem manipulujte opatrně, aby nedošlo k jeho poškození.

5 Instalace a elektrické připojení



NEBEZPEČÍ! Nebezpečí zranění osob!

Instalaci a elektrické připojení smí provádět pouze kvalifikovaný personál podle místních předpisů!



VAROVÁNÍ! Nebezpečí zranění osob!

Je nutné dodržovat předpisy o ochraně a bezpečnosti při práci.



VAROVÁNÍ! Nebezpečí úrazu elektrickým proudem!

Musí být vyloučeno nebezpečí úrazů elektrickým proudem.

Je nutné dodržovat platné národní elektrotechnické předpisy i obecné národní nařízení a předpisy.

5.1 Instalace

UPOZORNĚNÍ! Nebezpečí poškození čerpadla!

Čerpadlo se nesmí přepravovat, spouštět ani zavěšovat za přívodní kabel.

- Místo instalace čerpadla musí být chráněné před mrazem.
- Jisticí lano ve středu držadla nainstalujte na vrchní díl čerpadla.
- Připojte tlakové potrubí.
- K zavěšení čerpadla použijte tuhé kovové trubky.

Ve studně:

- Trubky upevněte v horní části studny pomocí třmenů.

V cisterně/nádrži:

UPOZORNĚNÍ! Nebezpečí poškození čerpadla!

Znečištění může čerpadlo ucpat.

Zkontrolujte znečištění cisterny/nádrže, případně vyčistěte.

- Přívodní kabel upevněte vhodným upevňovacím prostředkem bez napětí na tlakové potrubí.
- Ponořte čerpadlo do vody a nastavte ho tak, aby bylo stále umístěno pod vodou. Max. hloubka ponoru: 5 m a volně vysící.

UPOZORNĚNÍ! Nebezpečí poškození čerpadla!

Používejte čerpadlo pouze ve vertikální poloze!

- Zkontrolujte, že má šachta stejný průměr a že čerpadlo lze bez problémů spustit.
- Čerpadlo vyrovnejte uprostřed šachty, nádrže nebo cisterny.
- Zajistěte, aby se čerpadlo, přívodní kabel a jisticí lano při provozu netřely o kraj šachty nebo o jiné překážky.



OZNÁMENÍ: Dbejte na to, aby se čerpadlo přímo nedotýkalo země! Jinak by mohlo docházet k hluku.

- V konečné provozní poloze musí být sací síto nebo sací filtr (verze SE) vzdáleny alespoň 200 mm ode dna šachty/nádrže.
- Zajistěte, aby nad sacím sítem nebo sacím filtrem čerpadla byl při provozu čerpadla vždy minimální ponor alespoň 150 mm (Fig. 2, 3, 4).
- V případě provedení SE je možná instalace v suchu, protože motor je chlazen čerpaným médiem (Fig. 4).



OZNÁMENÍ: Čerpadlo má v horní části tělesa ventil pro automatické odvodušnění (Fig. 6, poz. **A**). Díky tomuto ventilu se může čerpadlo rychle naplnit. V případě instalace v suché jímce u provedení SE a obecně v případě, že horní těleso není zcela zakryté vodou, uniká v tomto místě malé množství vody. Nejedná se o závadu!

Vzhledem k principu fungování automatického provzdušnění se instalace v suché jímce doporučuje pouze ve venkovním prostředí (Fig. 4)!

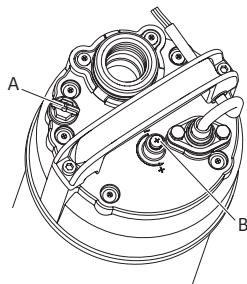


Fig. 6: Vrchní část čerpadla

A Automatické odvodušnění

B Nastavení tlaku; **předem nastavené z výroby – NEMĚŇTE!**

- Při instalaci ve volném prostoru: Chraňte tlakové potrubí, elektrickou spínací skříňku, šoupátko a elektrické řízení před mrazem.
- Při použití plovoucího odběru (sací filtr s hadicovým připojením) dbejte na to, aby byla délka hadice přizpůsobena tvaru cisterny (viz Fig. 5). Aby se do čerpadla nedostal vzduch, nesmí hrubý filtr dosáhnout vodní hladiny.

5.2 Hydraulické připojení

UPOZORNĚNÍ! Nebezpečí poškození čerpadla!
U modelu SE před rozběhem čerpadla naplňte sací hadici vodou.

Čerpadla Extract-FIRST nejsou samonasávací.

- Při použití ocelových trubek se šroubovým spojením nebo polotuhých trubek z polyetylénu s vysokou hustotou nesmí být průměr potrubí menší než průměr přípojky na čerpadle.
- Při použití polotuhých trubek upevněte čerpadlo jisticím lanem na držadle.

5.3 Elektrické připojení



VAROVÁNÍ! Nebezpečí úrazu elektrickým proudem!
Elektrické připojení musí provést schválený elektrikář, a to podle platných místních předpisů.

Napájení čerpadla musí být vybaveno proudovým chráničem, který spíná při max. 30 mA. Pokud je kabel poškozený, nechte jej vyměnit kvalifikovaným elektrikářem.

- Zkontrolujte druh proudu a napětí síťové přípojky.
- Dbejte na údaje na typovém štítku čerpadla.



VAROVÁNÍ! Dbejte na správné připojení uzemnění.

- Čerpadlo s motorem na jednofázový střídavý proud má síťový kabel a integrovanou termickou ochranu.

Čerpadlo nepřipojujte za následujících podmínek:

- Poškozený přívodní kabel
Přívodní kabel nechte ihned vyměnit odborným elektrikářem nebo zákaznickým servisem.
- Ostrovní měnič napětí
Ostrovní měniče napětí se používají u autonomních napájení, jako například solární napájení a mohou způsobit přepětí. Přepětí mohou čerpadlo zničit.
- Rozbočovací zásuvka
- „Úsporná zástrčka“
Při použití této zástrčky je redukován přívod energie k čerpadlu a čerpadlo se může silně zahřát.
- Provoz při spuštění
Čerpadlo není vhodné pro provoz na frekvenčním měniči nebo řízení pozvolného spuštění.

6 Uvedení do provozu

6.1 Směr otáčení

Jednofázový střídavý proud 230 V: Žádná nebezpečí nesprávného směru otáčení.

6.2 Provoz

UPOZORNĚNÍ! Nebezpečí poškození čerpadla!

Čerpadlo nesmí nikdy běžet nasucho.

Společnost Wilo nepřebírá odpovědnost ani záruku za škody způsobené chodem čerpadla na sucho.

- Je třeba znovu zkontrolovat všechna elektrická připojení, elektrická ochranná zařízení a hodnoty jištění.

UPOZORNĚNÍ! Nebezpečí poškození čerpadla!

Nesmí být překročeny stanovené nominální hodnoty proudu motoru.

- Po připojení napájení se čerpadlo několikrát zapne a vypne – proběhne plně automatické odvzdušnění.



OZNÁMENÍ: Přípustná tolerance napětí viz kapitola 2.3.

7 Údržba



NEBEZPEČÍ! Nebezpečí úrazu elektrickým proudem!

Před prováděním údržbářských prací odpojte čerpadlo ze sítě.

- Čerpadlo nepotřebuje žádnou zvláštní údržbu.
- Opatření, která je třeba provést, pokud je sací síto ucpané a čerpací výkon je značně omezen:
 - Nadzvedněte čerpadlo
 - Sací sítko vyčistěte kartáčem pod vodou.
 - Opravy čerpadla a změny elektrického zapojení smí provádět pouze kvalifikovaný odborník nebo technik zákaznického servisu.

8 Poruchy, příčiny a odstraňování

Poruchy	Příčiny	Odstranění
Čerpadlo se spustí a poté znovu zastaví	Nesprávné napětí nebo pokles napětí	Proveďte kontrolu použitého napětí při rozběhu: Nedostatečné průřezy kabelů mohou vést k poklesu pnutí, což brání normálnímu provozu motoru.
	Přerušení přívodního kabelu k motoru	Změřte rezistor na zástrčce. V případě potřeby čerpadlo nadzvedněte a zkontrolujte kabel.
	Zareagovala ochrana motoru	Zkontrolujte hodnoty nastavené na termickém vypínači a porovnejte je s údaji na typovém štítku. Důležité: V případě opakovaného vypnutí se nepokoušejte o opětovné zapnutí; zjistěte příčinu. Nucené opětovné zapnutí může velmi rychle vést k přehřátí a následně k poškození motoru.
Žádné nebo nedostatečné čerpané množství	Příliš nízké napětí	Zkontrolujte napájecí napětí.
	Sací síto je ucpané	Nadzvedněte čerpadlo a vyčistěte ho.
	Šoupátko je zavřeno	Otevřete šoupátko.
	Nedostatek vody nebo příliš nízká hladina vody v šachtě	Zkontrolujte hladinu vody v šachtě: Ta se musí při provozu čerpadla nacházet alespoň 150 mm nad sacím sítím čerpadla.
	Vzduch v čerpadle	Zkontrolujte překrytí vodou a zajistěte minimální překrytí.

Poruchy	Příčiny	Odstranění
Příliš vysoká četnost spínání čerpadla	Netěsnost čerpadla oder tlakového potrubí	Odstraňte netěsnost, příp. kontaktujte zákaznický servis.
	Příliš malý objem externí tlakové nádrže nebo příliš nízké nastavení přívodního tlaku	Zkontrolujte nastavení spínacího tlaku a nechte nově nastavit. Zkontrolujte natlakování nádrže. Přívodní tlak musí být o 0,3 baru nižší než spínací tlak čerpadla. Zvětšete objem pomocí dalšího nádrže nebo nádrž vyměňte.
	Zpětná klapka je netěsná	Kontaktujte zákaznický servis.

UPOZORNĚNÍ! Nebezpečí poškození čerpadla!

Častou příčinou poruch je výskyt písku a ucpávání čerpadla. Čerpadlo bez podstavce musí být zavěšeno v dostatečné výšce nade dnem šachty, aby nedocházelo k usazování písku.

Pokud se ochrana proti přetížení po prvním spuštění znovu aktivuje, musí čerpadlo opravit odborník nebo technik zákaznického servisu Wilo.

Nelze-li poruchu odstranit, obraťte se na svého instalatéra nebo zákaznický servis Wilo.

9 Montáž – Demontáž

UPOZORNĚNÍ! Dbejte na to, abyste neprohodili žádné díly. Čerpadlo odpojte ze sítě. (viz Fig. 9a a 9b)

10 Likvidace

Přístroj obsahuje cenné suroviny, které mohou být recyklovány. Odevzdejte proto přístroj na sběrné místo ve vaší obci nebo městě.



Technické změny vyhrazeny!

wilo



Local contact at
www.wilo.com/contact

Pioneering for You

WILO SE
Wilopark 1
D-44263 Dortmund
Germany
T +49(0)231 4102-0
F +49(0)231 4102-7363
wilo@wilo.com
www.wilo.com