

## Datový list: Drain TSW 32/8-A

### Hydraulické údaje

Maximální provozní tlak $P_N$	2 bar
Druh konstrukce oběhového kola	Oběžné kolo s volným průtokem
Volný průchod oběžným kolem hydrauliky	10 mm
Max. ponor	7.00 m
Min. teplota média $T_{min}$	3 °C
Max. teplota média $T_{max}$	35 °C
Min. okolní teplota $T_{min}$	3 °C
Max. okolní teplota $T_{max}$	35 °C

### Kabel

Délka přívodního kabelu	10.0 m
Typ kabelu	H07RN-F
Průřez kabelu	3G1 mm <sup>2</sup>
Síťová zástrčka	Chráněná zásuvka
Druh přívodního kabelu	Odpojitelná

### Materiály

Skříň čerpadla	1.4301
Oběžné kolo	PLC
Materiál těsnění na straně čerpadla	BQ1PFF
Materiál těsnění na straně motoru	NBR
Materiál těsnění	NBR
Materiál motoru	1.4301

### Informace k umístění objednávky

Značka	Wilo
Název výrobku	Drain TSW 32/8-A
Číslo EAN	4044966474150
Číslo výrobku	6045167
Hmotnost netto cca $m$	7 kg
Hmotnost brutto cca $m$	8.0 kg
Délka včetně obalu	220 mm
Výška včetně obalu	400 mm
Šířka včetně obalu	200 mm
Vlastnost balení	Prodejní obal
Druh balení	Karton
Minimální objem objednávky	1

### Údaje o motoru

Síťová přípojka	1-230 V, 50 Hz
Tolerance napětí	±10 %
Výkonnostní faktor $\cos \varphi$	0.97
Jmenovitý výkon motoru $P_2$	0.30 kW
Příkon $P_{I_{max}}$	500.0 W
Jmenovitý proud $I_N$	2.20 A
Rozběhový proud $I$	0 A
Druh startu	Přímý online (DOL)
Jmenovité otáčky $n$	2900 1/min
Max. četnost spínání $t$	50 1/h
Izolační třída	B
Třída krytí	IP68
Provozní režim (ponořený)	S1
Provozní režim (vynořený)	S3-25%

### Vybavení/funkce

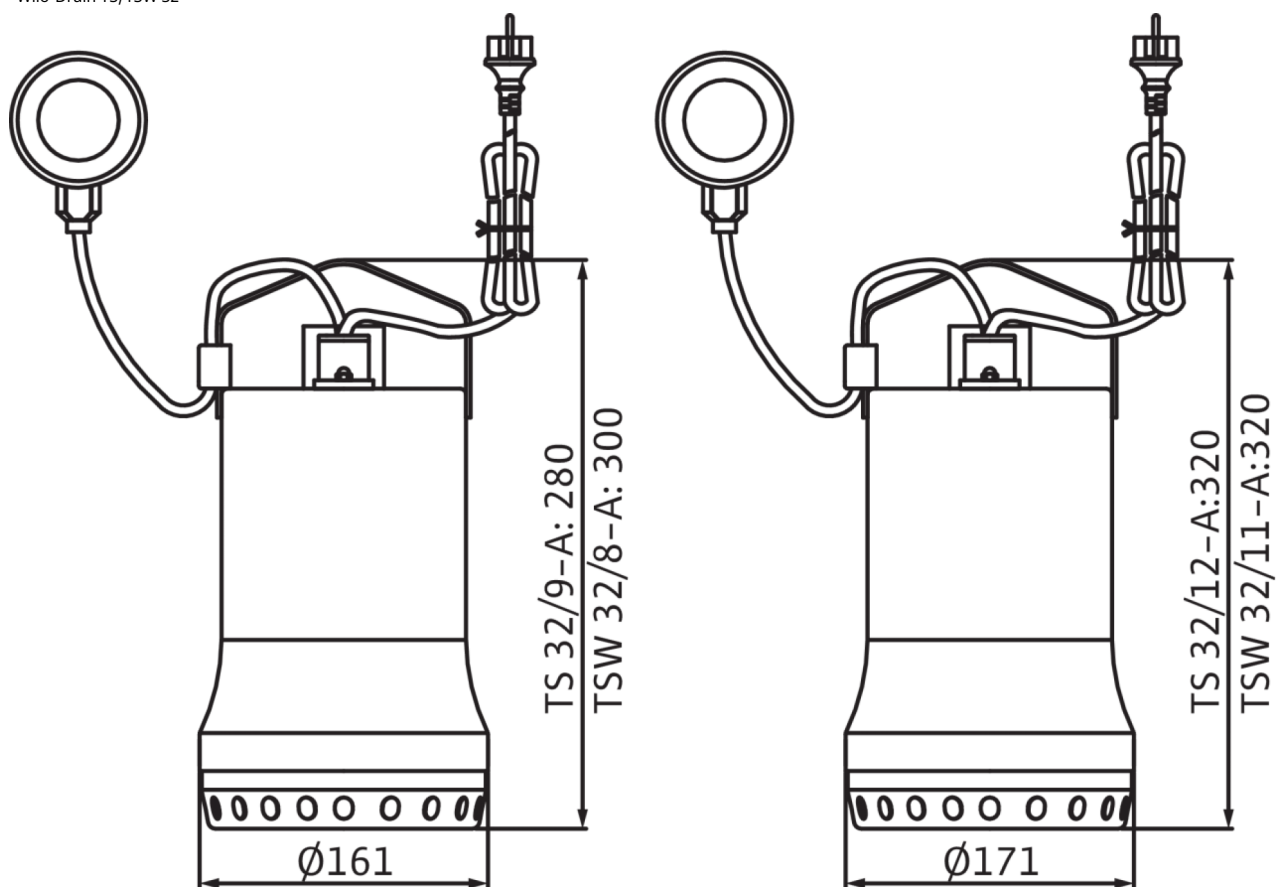
Plovákový spínač	ano
Druh protiexplozní ochrany	-
Ochrana motoru	Dvojkov

### Rozměry pro instalaci

Přípojka trubky na výtlačku $DNd$	Rp 1¼
-----------------------------------	-------

**Rozměry a rozměrové výkresy: Drain TSW 32/8-A**

Wilo-Drain TS/TSW 32



## Charakteristiky: Drain TSW 32/8-A

Wilo-Drain TS/TSW 32

