

Datový list: Drain TMW 32/8-10M

Hydraulické údaje

| | |
|--|-----------------------------------|
| Maximální provozní tlak P_N | 2 bar |
| Druh konstrukce oběhového kola | Otevřené vícekanálové oběžné kolo |
| Volný průchod oběžným kolem hydrauliky | 10 mm |
| Max. ponor | 3.00 m |
| Min. teplota média T_{min} | 3 °C |
| Max. teplota média T_{max} | 35 °C |
| Min. okolní teplota T_{min} | 3 °C |
| Max. okolní teplota T_{max} | 35 °C |

Kabel

| | |
|-------------------------|---------------------|
| Délka přívodního kabelu | 10.0 m |
| Typ kabelu | H07RN-F |
| Průřez kabelu | 3G1 mm ² |
| Síťová zástrčka | Chráněná zásuvka |
| Druh přívodního kabelu | Neodpojitelná |

Materiály

| | |
|-------------------------------------|-------------|
| Skříň čerpadla | PP-GF30 |
| Oběžné kolo | PPE/PS-GF20 |
| Materiál těsnění na straně čerpadla | BQ1PFF |
| Materiál těsnění na straně motoru | NBR |
| Materiál těsnění | NBR |
| Materiál motoru | 1.4301 |

Informace k umístění objednávky

| | |
|----------------------------|--------------------|
| Značka | Wilo |
| Název výrobku | Drain TMW 32/8-10M |
| Číslo EAN | 4016322536468 |
| Číslo výrobku | 4058059 |
| Hmotnost netto cca m | 5 kg |
| Hmotnost brutto cca m | 5.6 kg |
| Délka včetně obalu | 198 mm |
| Výška včetně obalu | 374 mm |
| Šířka včetně obalu | 200 mm |
| Vlastnost balení | Prodejní obal |
| Druh balení | Karton |
| Minimální objem objednávky | 1 |

Údaje o motoru

| | |
|-----------------------------------|--------------------|
| Síťová přípojka | 1-230 V, 50 Hz |
| Tolerance napětí | ±10 % |
| Výkonnostní faktor $\cos \varphi$ | 0.98 |
| Jmenovitý výkon motoru P_2 | 0.37 kW |
| Příkon P_{1max} | 450.0 W |
| Jmenovitý proud I_N | 2.10 A |
| Rozběhový proud I | 4.8 A |
| Druh startu | Přímý online (DOL) |
| Jmenovité otáčky n | 2900 1/min |
| Max. četnost spínání t | 50 1/h |
| Izolační třída | F |
| Třída krytí | IP68 |
| Provozní režim (ponořený) | S1 |
| Provozní režim (vynořený) | S3-25% |

Vybavení/funkce

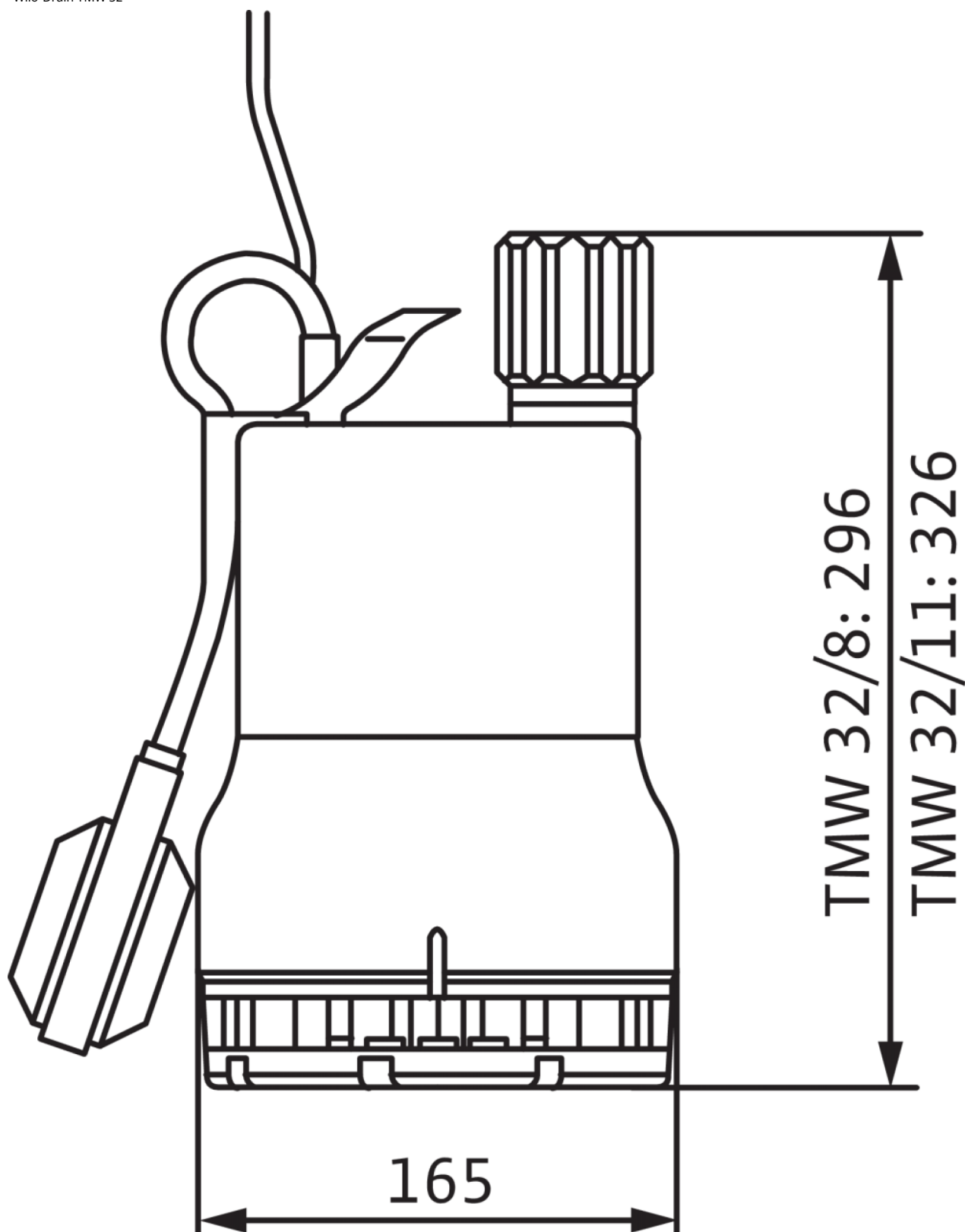
| | |
|----------------------------|---------|
| Plovákový spínač | ano |
| Druh protiexplozní ochrany | - |
| Ochrana motoru | Dvojkov |

Rozměry pro instalaci

| | |
|------------------------------------|------|
| Přípojka trubky na výtlačku DN_d | G 1¼ |
|------------------------------------|------|

Rozměry a rozměrové výkresy: Drain TMW 32/8-10M

Wilo-Drain TMW 32



Charakteristiky: Drain TMW 32/8-10M

Wilo-Drain TM/TMR/TMW 32

