

Datový list

Hydraulické údaje

Maximální provozní tlak P_N	2 bar
Druh konstrukce oběhového kola	Otevřené vícekanálové oběžné kolo
Volný průchod oběžným kolem hydrauliky	10 mm
Max. ponor	1 m
Min. teplota média T_{min}	3 °C
Max. teplota média T_{max}	35 °C
Min. okolní teplota T_{min}	3 °C
Max. okolní teplota T_{max}	35 °C

Údaje o motoru

Síťová přípojka	1~230 V, 50 Hz
Tolerance napětí	±10 %
Výkonnostní faktor $\cos \varphi$	0.98
Jmenovitý výkon motoru P_2	0,37 kW
Příkon P_{1max}	450 W
Jmenovitý proud I_N	2,1 A
Rozběhový proud I	4,8 A
Druh startu	Přímý online (DOL)
Jmenovité otáčky n	2900 1/min
Max. četnost spínání t	50 1/h
Izolační třída	F
Třída krytí	IP68
Provozní režim (ponořený)	S1
Provozní režim (vynořený)	S3-25%

Kabel

Délka přívodního kabelu	4 m
Typ kabelu	H07RN-F
Kabelová konstrukce	3G1 mm ²
Síťová zástrčka	Chráněná zásuvka
Druh přívodního kabelu	Neodpojitelná

Vybavení/funkce

Plovákový spínač	ano
Druh protiexplozní ochrany	-
Ochrana motoru	Dvojkov

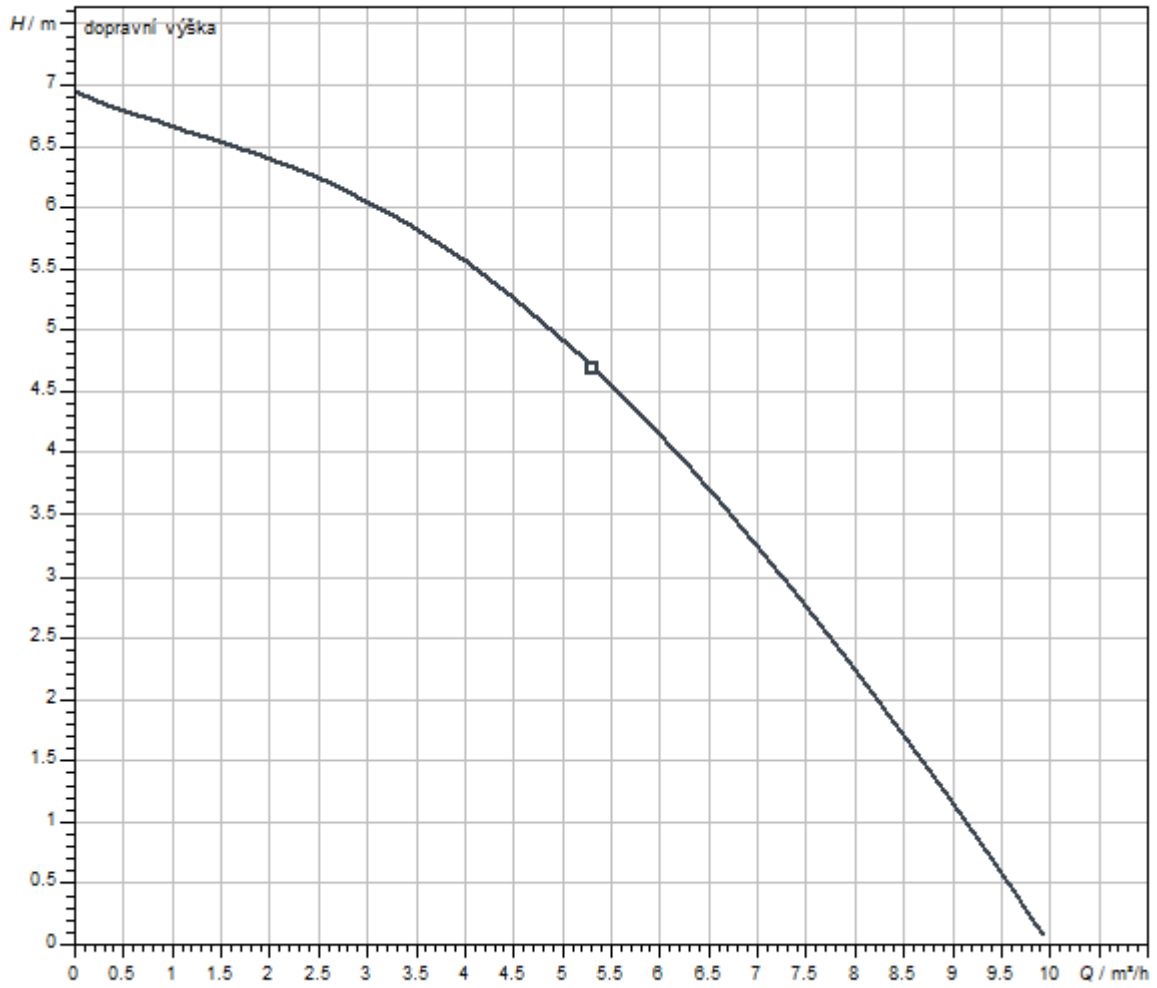
Materiály

Skříň čerpadla	PP-GF30
Oběžné kolo	PPE/PS-GF20
Materiál těsnění na straně čerpadla	BQ1PFF
Materiál těsnění na straně motoru	NBR
Materiál těsnění	NBR
Materiál motoru	nerozovová ocel

Rozměry pro instalaci

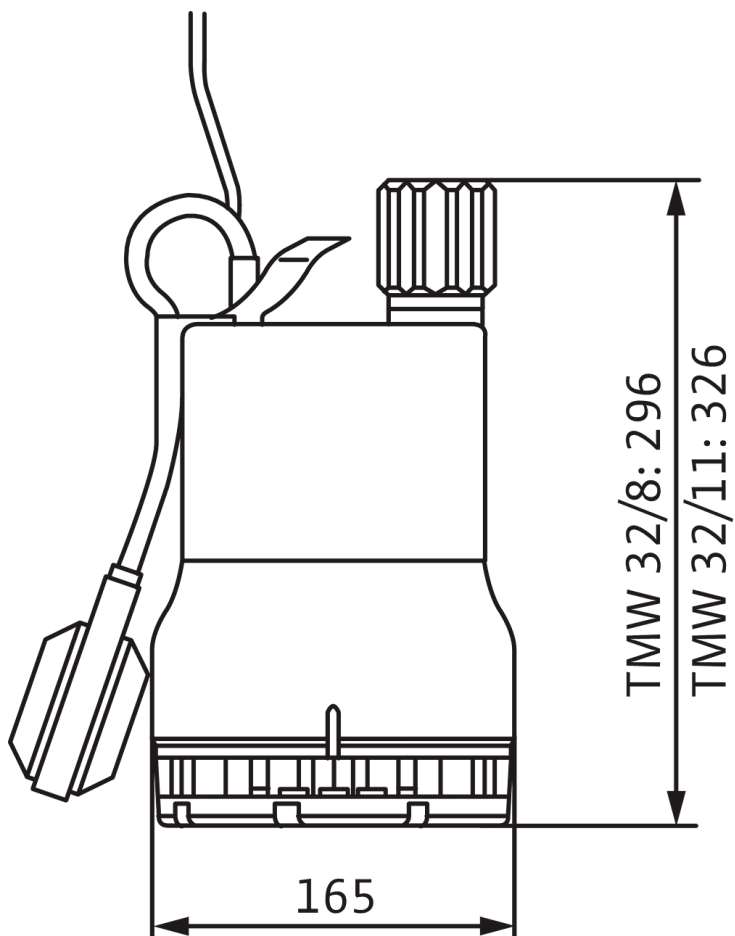
Přípojka trubky na výtlačku D_{Nd}	G 1¼
--------------------------------------	------

Charakteristiky



Rozměry a rozměrové výkresy

Wilo-Drain TMW 32



Text pro výběrová řízení

Plně zaplavitelné ponorné motorové čerpadlo na splaškovou vodu pro mobilní instalaci do mokrého prostředí k čerpání odpadní vody bez fekálií a splaškové vody. Skříň hydrauliky a oběžné kolo z plastu, skříň motoru z nerezové oceli. Hydraulika s integrovaným vířicím zařízením, svislou přípojkou na závit s integrovanou zpětnou klapkou a otevřeným vícekanálovým oběžným kolem. Motor na střídavý proud s chlazením obtékáním pláště (chlazení probíhá

čerpaným médiem mezi skříň čerpadla a skříň motoru) a integrovaným provozním kondenzátorem a samospínací termickou kontrolou motoru. Přívodní kabel s instalovaným konektorem s ochranným kontaktem a plovákovým spínačem pro automatické měření hladiny. Utěsnění se provádí na straně média mechanickou ucpávkou, na straně motoru hřídelovým těsnicím kroužkem.

Provozní údaje

Max. teplota média, krátkodobě do 3 min. T	90 Celsius
--	------------

Údaje o výrobku

Druh konstrukce oběhového kola	Otevřené vícekanálové oběžné kolo
Volný průchod oběžným kolem hydrauliky	10 mm
Maximální provozní tlak PN	2 bar
Max. ponor	1 m
teplota média T	3 °C

Údaje o motoru

Síťová přípojka	1~230 V, 50 Hz
Tolerance napětí	±10 %
Výkonnostní faktor $\cos \varphi$	0.98
Jmenovitý výkon motoru P_2	0,37 kW
Příkon $P_{1\max}$	0,45 kW
Jmenovitý proud I_N	2,1 A
Druh startu	Přímý online (DOL)
Jmenovité otáčky n	2900 1/min
Max. četnost spínání t	50 1/h
Izolační třída	F
Třída krytí	IP68
Provozní režim (ponořený)	S1
Provozní režim (vynořený)	S3-25%

Kabel

Délka přívodního kabelu	4 m
Typ kabelu	H07RN-F
Kabelová konstrukce	3G1 mm ²
Síťová zástrčka	Chráněná zásuvka
Druh přívodního kabelu	Neodpojitelná

Vybavení/funkce

Plovákový spínač	ano
Druh protiexplozní ochrany	-
Ochrana motoru	Dvojkov

Materiály

Skříň čerpadla	PP-GF30
Oběžné kolo	PPE/PS-GF20
Hřídel	nerezová ocel
Materiál těsnění na straně čerpadla	BQ1PFF
Materiál těsnění na straně motoru	NBR
Materiál těsnění	NBR
Materiál motoru	nerezová ocel

Rozměry pro instalaci

Přípojka trubky na straně sání DN_s	-
Přípojka trubky na výtlačku DN_d	G 1¼

Informace k umístění objednávky

Značka	Wilo
Název výrobku	Drain TMW 32/8
Hmotnost netto cca <i>m</i>	5 kg
Číslo výrobku	4048413