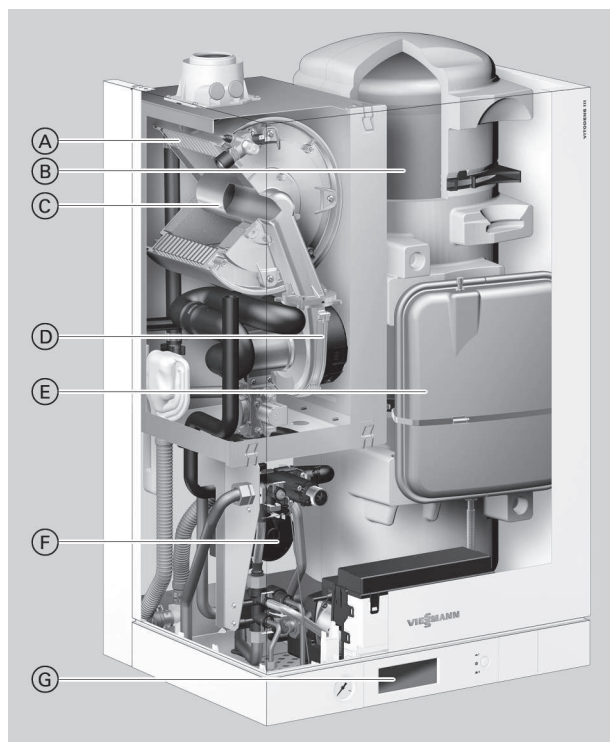


2.1 Popis výrobku

Výhody



- Ⓐ Topné plochy Inox-Radial z nerezové ušlechtilé oceli - pro vysokou provozní spolehlivost při dlouhé životnosti a maximální tepelný výkon na minimálním prostoru
- Ⓑ Nabíjecí zásobník z ušlechtilé nerezové oceli
- Ⓒ Modulovaný válcový hořák MatriX
- Ⓓ Ventilátor spalovacího vzduchu s regulovatelnými otáčkami pro tichý a úsporný provoz
- Ⓔ Integrovaná membránová tlaková expanzní nádoba (i pro SV)
- Ⓕ Integrované vysoce efektivní oběhové čerpadlo s regulovatelnými otáčkami
- Ⓖ Digitální regulace s dotykovým displejem

- Mimořádně prostorově nenáročný kondenzační plynový kotel s integrovaným nabíjecím zásobníkem z ušlechtilé oceli
- Normovaný stupeň využití až 98 % (H_s) / 109 % (H_i)
- Dlouhou životnost a vysokou účinnost zaručuje výměník tepla Inox Radial z ušlechtilé oceli
- Modulační rozsah až 1:6
- Modulovaný válcový hořák MatriX s dlouhou životností

- Snadná a inovativní obsluha pomocí regulace s dotykovým displejem
- Regulace pro provoz s konstantní teplotou a pro ekvitermně řízený provoz
- Vysoký komfort pitné vody díky nabíjecímu systému a integrovanému nabíjecímu zásobníku z ušlechtilé oceli (objem 46 l)

Doporučené použití

- Novostavba
Např. Montované domy a projekty dodavatelů stavby: Vestavba do úklidových a podkrovních místností

Kotel Vitodens 111-W je ideální zejména v novostavbách, neboť umožňuje montáž před položením podlahového potěru.

- Modernizace:
Náhrada plynových průtokových ohřivačů vody, stacionárních atmosférických plynových kotlů a olejových/plynových kotlů s podstavnými zásobníkovými ohřivači vody

Stav při dodání

- Modulovaný válcový hořák MatriX
- Regulace pro provoz s konstantní teplotou a pro ekvitermně řízený provoz
Pro ekvitermně řízený provoz je dodatečně k čidlu venkovní teploty potřebný hodinový termostat nebo spínací hodiny (příslušenství)
- Integrovaný ohřev pitné vody přes deskový výměník tepla a nabíjecí zásobník

- Bezpečnostní armatury, expanzní nádoba (8 l topná a 2 l pro SV)
- Oběhové čerpadlo a 3-cestný přepínací ventil
- S potrubím a kabely, připraveno k okamžitému připojení
- Připojovací nástavec kotle
Připraven pro provoz na zemní plyn. Přestavba u plynových skupin E/LL je nutná.
Pro přestavbu na zkapalněný plyn je nutná přestavovací sada.

Ověřená kvalita



Označení CE podle stávajících směrnic ES



Značka kvality udělená sdružením ÖVGW pro výrobky oboru plynárenství a vodárenství

2.2 Technické údaje

Plynový topný kotel, provedení B a C, Kategorie II_{ZH3P}				
Rozmezí jmenovitého tepelného výkonu (údaje podle ČSN EN 15502-1)				
$T_v/T_R = 50/30$ °C	kW	4,7 (6,5)^{*1} -19,0	4,7 (6,5)^{*1} -26,0	5,9 (8,8)^{*1} -34,9
$T_v/T_R = 80/60$ °C	kW	4,3 (5,9)^{*1} -17,4	4,3 (5,9)^{*1} -23,8	5,4 (8,0)^{*1} -32,1
Rozsah jmenovitého tepelného výkonu při ohřevu pitné vody	kW	4,3 (5,9)^{*1} -23,7	4,3 (5,9)^{*1} -29,3	5,4 (8,0)^{*1} -33,5
Jmenovité tepelné zatížení	kW	4,4 (6,1)^{*1} -24,7	4,4 (6,1)^{*1} -30,5	5,5 (8,2)^{*1} -34,9
Identifikační číslo výrobku		CE-0063CQ3356		
Stupeň krytí		IP X4 podle ČSN EN 60529		
Připojovací tlak plynu				
Zemní plyn	mbar	20	20	20
	kPa	2	2	2
Zkapalněný plyn	mbar	50	50	50
	kPa	5	5	5
Max. přípustný připojovací tlak plynu				
Zemní plyn	mbar	25,0	25,0	25,0
	kPa	2,5	2,5	2,5
Zkapalněný plyn	mbar	57,5	57,5	57,5
	kPa	5,75	5,75	5,75
Hladina akustického výkonu (údaje podle ČSN EN ISO 15036-1)	dB(A)	49	51	53
Elektrický příkon				
- Ve stavu při dodání	W	48,8	86,6	100,4
- Max.	W	140,4	152,4	150,7
Hmotnost	kg	62	62	64
Objem výměníku tepla	l	2,2	2,2	2,8
Max. teplota přívodní větve	°C	78	78	78
Max. objemový tok (mezní hodnota pro použití hydraulického oddělení)	l/h	1018	1018	1370
Jmenovité oběhové množství vody při $\Delta T = 20$ K	l/h	537	739	1361
Membránová tlaková expanzní nádoba				
Objem	l	10	10	10
Vstupní tlak	bar	0,75	0,75	0,75
	kPa	75	75	75
pro studenou vodu SV				
Objem	l	2	2	2
Vstupní tlak	bar	10	10	10
Přípustný provozní tlak	bar	3	3	3
	MPa	0,3	0,3	0,3
Přípojky				
Přívodní a vratná větev kotle	G	¾	¾	¾
Studená a teplá voda	G	½	½	½
Rozměry				
Délka	mm	480	480	480
Šířka	mm	600	600	600
Výška	mm	900	900	900
Výška s kolenem kouřovodu	mm	1060	1060	1060
Nabíjecí zásobník pitné vody				
Objem	l	46	46	46
Přípust. provozní tlak (na straně pitné vody)	bar	10	10	10
	MPa	1,0	1,0	1,0
Trvalý výkon pitné vody	kW	23,7	29,3	35,0
Teplá voda – výstupní výkon při ohřevu pitné vody z 10 na 45 °C	l/10 min	160	180	200
Koeficient výkonu N_L		1,0	1,3	1,5
Plynová přípojka	G	¾	¾	¾
Připojovací hodnoty vztažené k max. zatížení				
Zemní plyn E	m ³ /h	2,61	3,23	3,86
Zkapalněný plyn P	kg/h	1,94	2,39	2,86
Charakteristiky spalin				
Výpočtové hodnoty k dimenzování zařízení pro odvod spalin podle ČSN EN 13384. Teploty spalin jako změřené hrubé hodnoty při teplotě spalovacího vzduchu 20 °C				
Skupina hodnot spalin podle G 635/G 636		G ₅₂ /G ₅₁	G ₅₂ /G ₅₁	G ₅₂ /G ₅₁

*1 Při provozu na zkapalněný plyn

Vitodens 111-W (pokračování)

Plynový topný kotel, provedení B a C, Kategorie II _{2H3P}				
Rozmezí jmenovitého tepelného výkonu (údaje podle ČSN EN 15502-1)				
$T_V/T_R = 50/30\text{ °C}$	kW	4,7 (6,5) ^{*1} –19,0	4,7 (6,5) ^{*1} –26,0	5,9 (8,8) ^{*1} –34,9
$T_V/T_R = 80/60\text{ °C}$	kW	4,3 (5,9) ^{*1} –17,4	4,3 (5,9) ^{*1} –23,8	5,4 (8,0) ^{*1} –32,1
Teplota spalin při teplotě vratné větve 30 °C (směrodatná pro dimenzování zařízení pro odvod spalin)				
– Při jmenovitém tepelném výkonu	°C	45	45	45
– Při dílčím výkonu	°C	35	35	35
Teplota spalin při teplotě vratné větve 60 °C (k určení rozsahu použití kouřovodů s maximálně přípustnými provozními teplotami)				
	°C	68	68	70
Hmotnostní tok				
Zemní plyn				
– Při jmenovitém tepelném výkonu (ohřev pitné vody)	kg/h	30,1	41,1	56,9
– Při dílčím výkonu	kg/h	14,6	14,6	17,6
Zkapalněný plyn				
– Při jmenovitém tepelném výkonu (ohřev pitné vody)	kg/h	34,0	46,4	62,0
– Při dílčím výkonu	kg/h	15,9	15,9	19,4
Disponibilní tah				
	Pa	100	100	100
	mbar	1,0	1,0	1,0
Max. množství kondenzátu (podle DWA-A 251)				
	l/h	2,5	3,4	4,6
Přípojka kondenzátu (hadicové hrdlo)				
	Ø mm	20-24	20-24	20-24
Spalinová přípojka				
	Ø mm	60	60	60
Přípojka přiváděného vzduchu				
	Ø mm	100	100	100
Normovaný stupeň využití				
Při $T_V/T_R = 40/30\text{ °C}$	%	až 98 (H _s) / 109 (H _i)		
Třída energetické účinnosti				
– Topení		A	A	A
– ohřev pitné vody, profil odběru XL		A	A	B

Upozornění k max. přípust. připojovacímu tlaku plynu

Pokud je připojovací tlak plynu vyšší než max. přípust. připojovací tlak plynu, musí se před zařízením zapojit separátní regulátor tlaku plynu.

Upozornění ke koeficientu výkonu N_L

Koeficient výkonu teplé vody N_L se mění s teplotou zásobníku $T_{z\acute{s}}$.

Směrné hodnoty:

$T_{z\acute{s}} = 60\text{ °C}$: $1,0 \times N_L$

$T_{z\acute{s}} = 55\text{ °C}$: $0,75 \times N_L$

$T_{z\acute{s}} = 50\text{ °C}$: $0,55 \times N_L$

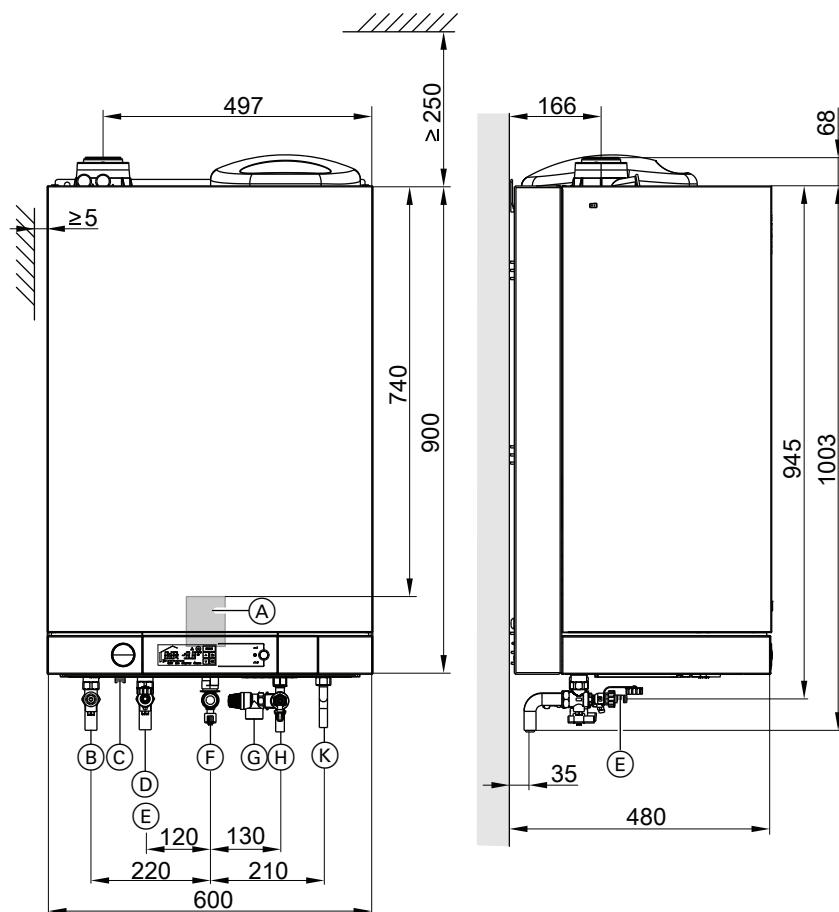
$T_{z\acute{s}} = 45\text{ °C}$: $0,3 \times N_L$

Upozornění k připojovacím hodnotám

Připojovací hodnoty slouží pouze k dokumentačním účelům (např. při žádosti o plyn) nebo k přibližné, volumetrické doplňkové kontrole nastavení. Kvůli nastavení z výroby se hodnoty tlaku plynu nesmějí měnit odlišně od těchto údajů. Vztaženo k těmto hodnotám: 15 °C, 1 013 mbar (101,3 kPa).

*1 Při provozu na zkapalněný plyn

Rozměry



- | | |
|-------------------------------------|--|
| (A) Prostor pro elektrické přípojky | (F) Plynová přípojka G ½ |
| (B) Přívodní větev topení Ø 22 mm | (G) Pojistný ventil (na straně pitné vody) |
| (C) Odtok kondenzátu Ø 22 mm | (H) Studená voda Ø 15 mm |
| (D) Vratná větev topení Ø 22 mm | (K) Teplá voda Ø 15 mm |
| (E) Napouštění/vypouštění | |

Upozornění

Potřebné elektrické napájecí kabely se musí nainstalovat ze strany stavby a na určeném místě (A) zavést do kotle.

Oběhové čerpadlo integrované v kotli Vitodens 111-W

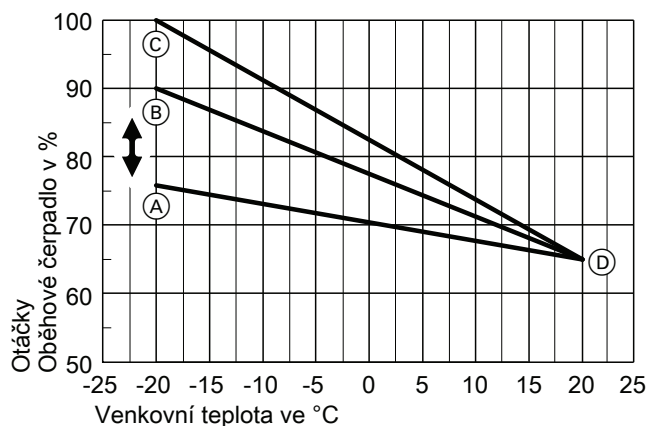
Vysoce efektivní oběhové čerpadlo UPM3 15-75

- Předvolba otáček při ohřevu pitné vody:
Interní čerpadlo je provozováno s max. otáčkami (100 %).
- Stanovené otáčky v topném provozu bez čidla venkovní teploty:

Interní čerpadlo je provozováno s pevně stanovenými max. otáčkami (< 100 %).

- Stanovené otáčky v topném provozu s čidlem venkovní teploty:
Max. otáčky pro venkovní teplotu -20 °C je možné nastavit na regulaci.

Nastavení max. otáček ve stavu při dodání



- Ⓐ Max. otáčky 19 kW (76 %)
- Ⓑ Max. otáčky 26 kW (90 %)

- Ⓒ Max. otáčky 35 kW (100 %)
- Ⓓ Min. otáčky (65 %) při venkovní teplotě +20 °C

Zvýšení max. otáček změni sklon charakteristiky. Tím se automaticky změni otáčky v celém teplotním rozsahu.

Čerpací výkony

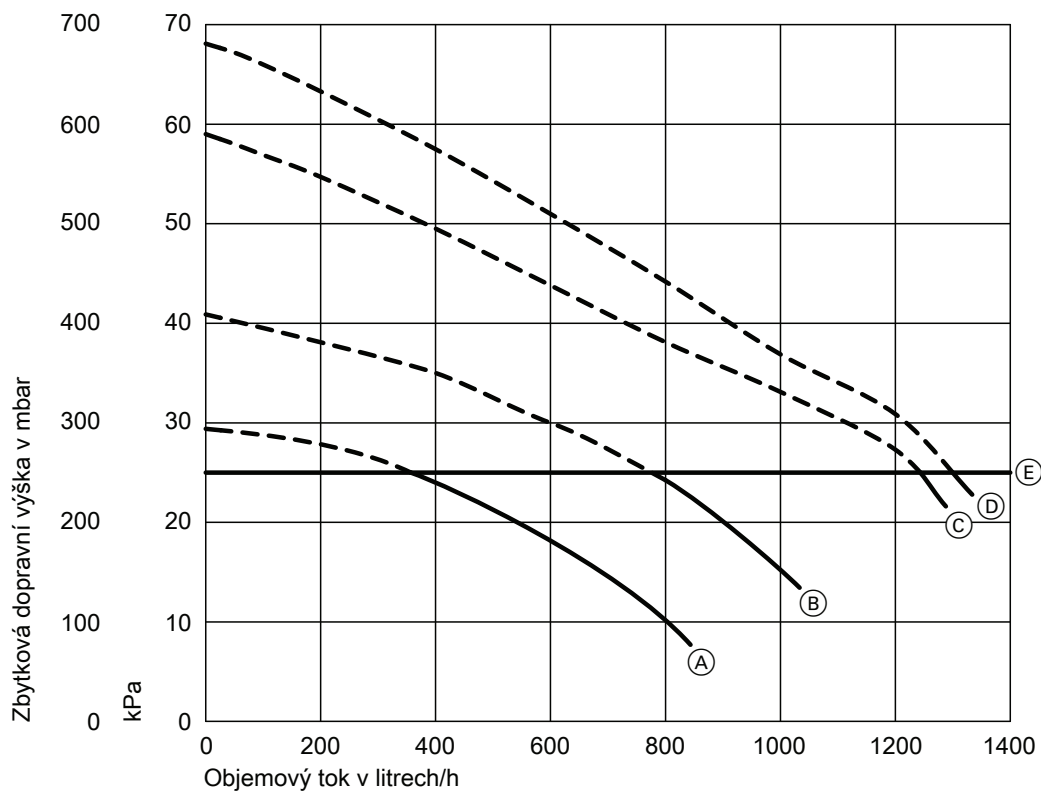
Jmenovitý tepelný výkon v kW	Řízení otáček ve stavu při dodávce v %	
	Min. čerpací výkon	Max. čerpací výkon
19,0	65	76
26,0	65	90
35,0	65	100

Příkon oběhového čerpadla

Jmenovitý tepelný výkon v kW	Stav při dodání	
	Max.	
19,0	60	25
26,0	60	51,4
35,0	60	60

Vitodens 111-W (pokračování)

Zbytkové dopravní výšky (stav při dodání)



(A) Min. čerpací výkon 65 %

(B) Max. čerpací výkon 19 kW (76 %)

(C) Max. čerpací výkon 26 kW (90 %)

(D) Max. čerpací výkon 35 kW (100 %)

(E) Horní mez pracovního rozsahu