

Návod k obsluze



Hydraulic Station

VWZ MEH 97/6

Vydavatel/Výrobce

Vaillant GmbH

Berghauser Str. 40 ■ D-42859 Remscheid
Tel. +492191 18 0 ■ Fax +492191 18 2810
info@vaillant.de ■ www.vaillant.de



Obsah

Obsah

1	Bezpečnost.....	3
1.1	Použití v souladu s určením	3
1.2	Všeobecné bezpečnostní pokyny.....	3
2	Pokyny k dokumentaci.....	4
3	Popis výrobku	4
3.1	Systém tepelného čerpadla	4
3.2	Konstrukce výrobku	4
3.3	Ovládací prvky	4
3.4	Ovládací panel.....	5
3.5	Popis symbolů	5
3.6	Popis funkce tlačítek.....	5
3.7	Typové označení a sériové číslo	6
3.8	Označení CE	6
3.9	Bezpečnostní zařízení	6
4	Provoz.....	6
4.1	Základní zobrazení	6
4.2	Koncepce ovládání	6
4.3	Zobrazení menu.....	6
4.4	Uvedení výrobku do provozu.....	7
4.5	Nastavení teploty na výstupu do topení	7
4.6	Nastavení teploty teplé vody	7
4.7	Vypnutí jednotlivých funkcí výrobku	8
5	Péče a údržba.....	8
5.1	Péče o výrobek	8
5.2	Údržba	8
5.3	Zobrazení hlášení požadavku na údržbu	8
5.4	Kontrola tlaku v systému.....	8
6	Odstranění poruch.....	8
6.1	Zobrazení chybového hlášení	8
6.2	Rozpoznání a odstranění závad	8
7	Odstavení z provozu.....	9
7.1	Dočasné odstavení výrobku z provozu.....	9
7.2	Definitivní odstavení výrobku z provozu	9
8	Recyklace a likvidace	9
9	Záruka a servis.....	9
9.1	Záruka.....	9
9.2	Servis.....	9
Příloha.....	10	
A	Odstranění poruch	10
B	Přehled úrovně ovládání.....	10

1 Bezpečnost

1.1 Použití v souladu s určením

Při neodborném používání nebo použití v rozporu s určením může dojít k ohrožení zdraví a života uživatele nebo třetích osob, resp. k poškození výrobku a k jiným věcným škodám.

Tento výrobek je komponenta systému pro řízení topných okruhů a ohřevu teplé vody ve spojení s tepelným čerpadlem pomocí systémového regulátoru.

Použití v souladu s určením zahrnuje:

- dodržování příložených návodů k obsluze výrobku a všech dalších součástí systému
- dodržování všech podmínek prohlídek a údržby uvedených v návodech.

Výrobek je určen výhradně pro domácí použití.

Použití v souladu s určením umožňuje pouze tyto kombinace výrobků:

Venkovní jednotka	Vnitřní jednotka
VWL ..5/6 A ..	VIH QW 190/6...
	VWZ MEH 97/6

Tento výrobek nesmějí obsluhovat děti do 8 let a osoby s omezenými fyzickými, smyslovými či psychickými schopnostmi a dále osoby, které nemají s obsluhou takového výrobku zkušenosti, nejsou-li pod dohledem nebo nebyly zaškoleny v bezpečné obsluze výrobku a jsou si vědomy souvisejících nebezpečí. Děti si nesmějí s výrobkem hrát. Čištění a uživatelskou údržbu nesmějí provádět děti, nejsou-li pod dohledem.

Jiné použití, než je popsáno v tomto návodu, nebo použití, které přesahuje zde popsání účel, je považováno za použití v rozporu s určením. Každé přímé komerční nebo průmyslové použití je také v rozporu s určením.

Pozor!

Jakékoliv zneužití či nedovolené použití je zakázáno.

1.2 Všeobecné bezpečnostní pokyny

1.2.1 Nebezpečí v důsledku chybné obsluhy

V důsledku špatné obsluhy můžete ohrozit sebe i další osoby a způsobit věcné škody.

- ▶ Tento návod a všechny platné podklady pečlivě pročtěte, zejm. kapitolu „Bezpečnost“ a výstražné pokyny.
- ▶ Provádějte pouze ty činnosti, které jsou uvedeny v příslušném návodu k obsluze.

1.2.2 Nebezpečí ohrožení života v důsledku změn na výrobku nebo v prostředí instalace výrobku

- ▶ V žádném případě neodstraňujte, nepřemostňujte nebo neblokuje bezpečnostní zařízení.
- ▶ S bezpečnostními zařízeními nemanipulujte.
- ▶ Neničte ani neodstraňujte plomby konstrukčních součástí.
- ▶ Neprovádějte žádné změny:
 - na výrobku
 - na přívodech vody a elektřiny
 - na pojistném ventilu
 - na odtokových potrubích
 - na stavebních komponentách, které by mohly mít negativní vliv na bezpečnost výrobku

1.2.3 Nebezpečí poranění a riziko věcné škody při neodborné nebo zanedbané údržbě a opravě

- ▶ Nikdy se nepokoušejte sami provádět opravu ani údržbu výrobku.
- ▶ Závady a škody nechejte neprodleně odstranit servisním technikem.
- ▶ Dodržujte stanovené intervaly údržby.

1.2.4 Riziko věcných škod v důsledku mrazu

- ▶ Zajistěte, aby byl topný systém za mrazu v každém případě v provozu a všechny prostory byly dostatečně temperovány.
- ▶ Nemůžete-li zajistit provoz, nechte topný systém vypustit instalátérem.

2 Pokyny k dokumentaci

2 Pokyny k dokumentaci

- ▶ Bezpodmínečně dodržujte všechny návody k obsluze, které jsou připojeny ke komponentám zařízení.
- ▶ Tento návod a veškerou platnou dokumentaci uchovejte pro další použití.

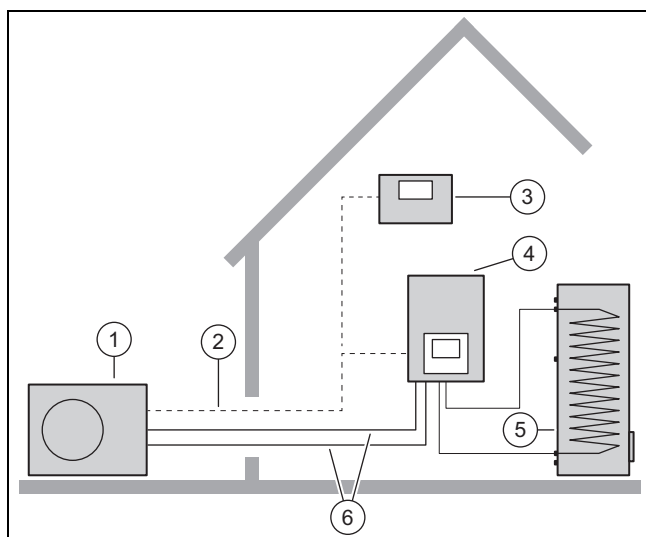
Tento návod k obsluze platí výhradně pro:

Výrobek
VWZ MEH 97/6

3 Popis výrobku

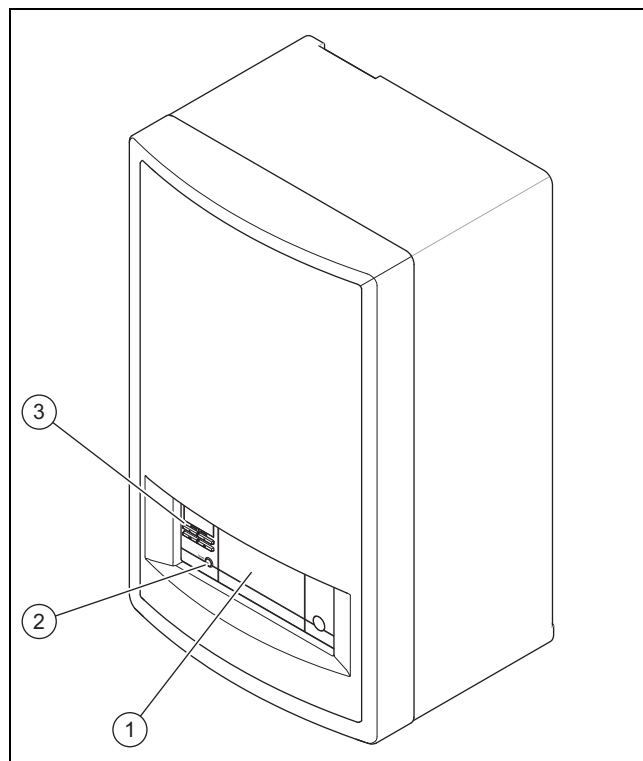
3.1 Systém tepelného čerpadla

Konstrukce typického systému tepelného čerpadla s monoblokovou technologií:



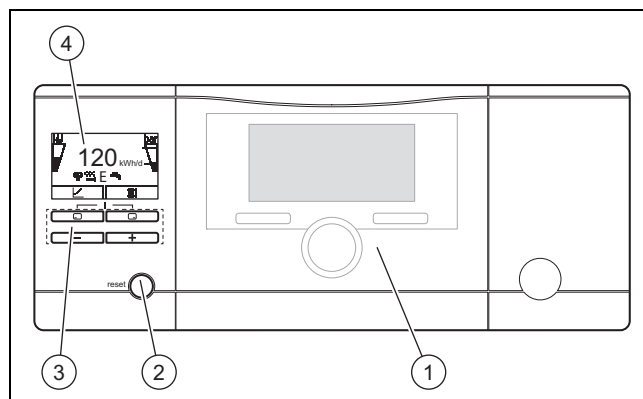
- | | |
|---------------------------------------|--------------------------------------|
| 1 Tepelné čerpadlo, venkovní jednotka | 4 Tepelné čerpadlo, vnitřní jednotka |
| 2 Vedení eBUS | 5 Zásobník teplé vody monovalentní |
| 3 Systémový regulátor (volitelně) | 6 Topný okruh |

3.2 Konstrukce výrobku



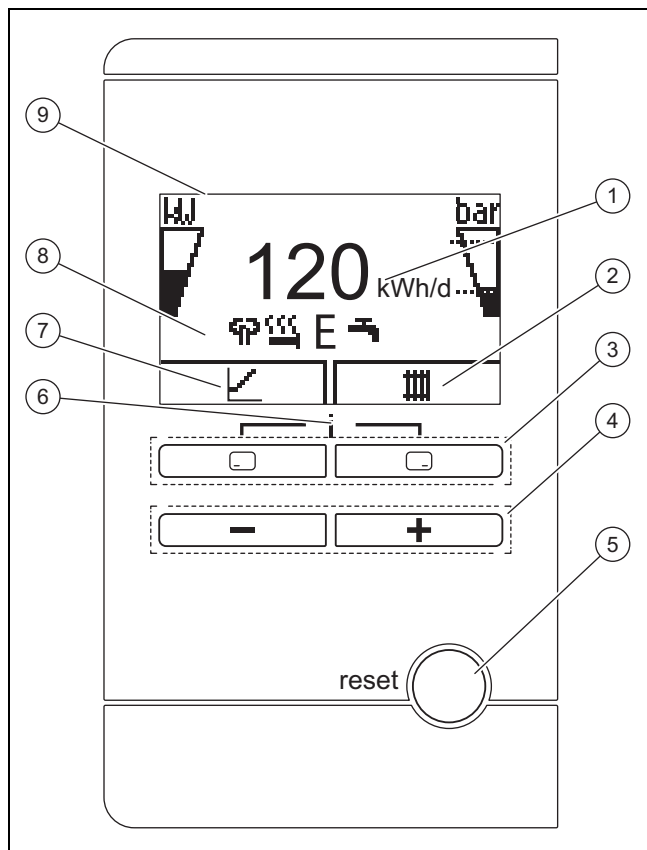
- | | |
|---|------------------------|
| 1 Volitelné místo pro montáž systémového regulátoru | 2 Odblokovací tlačítko |
| | 3 Ovládací prvky |

3.3 Ovládací prvky



- | | |
|---|------------------|
| 1 Systémový regulátor (volitelné příslušenství) | 3 Ovládací panel |
| 2 Odblokovací tlačítko | 4 Displej |

3.4 Ovládací panel



- | | | | |
|---|---|---|--|
| 1 | Zobrazení denního zisku energie okolí | 6 | Přístup k menu pro dodatečné informace |
| 2 | Zobrazení aktuálního obsazení pravého tlačítka výběru | 7 | Zobrazení aktuálního obsazení levého tlačítka výběru |
| 3 | Levé a pravé tlačítka výběru | 8 | Zobrazení symbolů aktuálního provozního stavu tepelného čerpadla |
| 4 | Tlačítka a | 9 | Displej |
| 5 | Tlačítka pro vymazání závady, restart výrobku | | |

3.5 Popis symbolů

Nestisknete-li během jedné minuty žádné tlačítko, osvětlení zhasne.

Symbol	Význam	Vysvětlení
	Výkon kompresoru	<ul style="list-style-type: none"> prázdné pole: kompresor není v provozu částečně naplněno: kompresor v provozu. Provoz s částečným zatížením. zcela naplněno: kompresor v provozu. Provoz s plným zatížením.

Symbol	Význam	Vysvětlení
	<ul style="list-style-type: none"> bez odpojovacího modulu Plnicí tlak v okruhu budovy (měřeno ve venkovní jednotce) s odpojovacím modulem Plnicí tlak v okruhu budovy (měřeno ve vnitřní jednotce) 	Přerušované čáry označují přípustný rozsah. <ul style="list-style-type: none"> neblíká: plnicí tlak v přípustném rozsahu bliká: plnicí tlak mimo přípustný rozsah
	Redukce hluku periody	<ul style="list-style-type: none"> Provoz se sníženými akustickými emisemi
	Elektrické přídatné topení	<ul style="list-style-type: none"> bliká: elektrické přídatné topení v provozu zobrazuje se společně se symbolem „topný provoz“: elektrické přídatné topení aktivní pro topný provoz zobrazuje se společně se symbolem „ohřev teplé vody“: elektrické přídatné topení aktivní pro ohřev teplé vody
	Režim eco	<ul style="list-style-type: none"> Energeticky úsporný ohřev teplé vody
	Topný režim	<ul style="list-style-type: none"> Topný režim aktivní
	Ohřev teplé vody	<ul style="list-style-type: none"> Ohřev teplé vody aktivní
	Provoz chlazení	<ul style="list-style-type: none"> Provoz chlazení aktivní
	Stav poruchy	<ul style="list-style-type: none"> Objeví se místo základního zobrazení, příp. vysvětlující text


3.6 Popis funkce tlačítek

Obě tlačítka výběru jsou takzvaná softwarová tlačítka, která mohou být přiřazena různým funkcím.

Tlačítko	Význam
	<ul style="list-style-type: none"> Zrušení změny nastavované hodnoty nebo aktivace druhu provozu Vyvolání vyšší úrovně výběru v menu
	<ul style="list-style-type: none"> Potvrzení nastavené hodnoty nebo aktivace druhu provozu Vyvolání nižší úrovně výběru v menu
	Vyvolání přídatných funkcí
nebo	<ul style="list-style-type: none"> Posun mezi jednotlivými položkami menu Zvýšení nebo snížení nastavované hodnoty

Nastavitelné hodnoty blikají.

4 Provoz

Změnu hodnoty musíte vždy potvrdit. Teprve poté je nové nastavení uloženo. Pomocí  můžete postup vždy přerušit. Nestisknete-li žádné tlačítko déle než 15 minut, přepne se displej do základního zobrazení.

3.7 Typové označení a sériové číslo

Typové označení a sériové číslo jsou uvedeny na typovém štítku.

3.8 Označení CE



Označením CE se dokládá, že výrobky podle prohlášení o shodě splňují základní požadavky příslušných směrnic.

Prohlášení o shodě je k nahlédnutí u výrobce.

3.9 Bezpečnostní zařízení

3.9.1 Funkce ochrany proti zamrznutí

Funkce ochrany systému proti zamrznutí je řízena samotným výrobkem nebo volitelným systémovým regulátorem. Při výpadku systémového regulátoru zajišťuje výrobek omezenou ochranu před mrazem pro topný okruh.

Při záporných venkovních teplotách hrozí zvýšené nebezpečí, že topná voda zamrzne, dojde-li k poruše tepelného čerpadla např. při výpadku proudu nebo závadě kompresoru.

3.9.2 Pojistka proti nedostatku vody

Tato funkce neustále sleduje tlak topné vody, aby zabránila jejímu možnému nedostatku.

3.9.3 Mrazová ochrana

Tato funkce zabraňuje zamrznutí interního topného okruhu při poklesu teploty na výstupu do topení pod určitou úroveň.

Pokud teplota venkovní jednotky na výstupu do topení klesne pod 4 °C, zapne se kompresor, aby se teplota na výstupu do topení zvýšila.

3.9.4 Ochrana proti zablokování čerpadla

Tato funkce zabraňuje zablokování čerpadel pro topnou vodu. Čerpadla, která nebyla 23 hodin v provozu, se postupně po dobu 10–20 sekund zapnou.

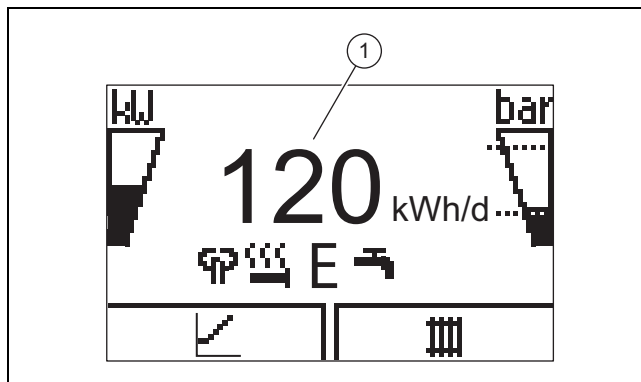
3.9.5 Pojistný bezpečnostní termostat (STB) v topném okruhu

Překročí-li teplota v topném okruhu interního elektrického přídavného topení maximální hodnotu, pojistný bezpečnostní termostat bezpečně vypne elektronické přídavné topení. Po aktivaci se musí pojistný bezpečnostní termostat vyměnit.

- Teplota topného okruhu max.: 98 °C

4 Provoz

4.1 Základní zobrazení



Na displeji vidíte základní zobrazení s aktuálním stavem výrobku. Uprostřed displeje se zobrazuje denní energetický zisk (1).

Stisknete-li tlačítko výběru, zobrazí se na displeji aktivovaná funkce.

Objeví-li se hlášení o poruše, přejde základní zobrazení do zobrazení hlášení o poruše.

4.2 Koncepte ovládání

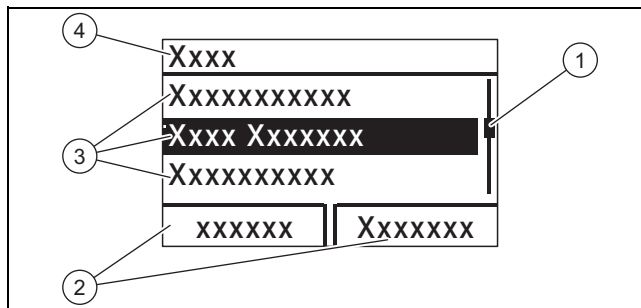
Výrobek má dvě uživatelské úrovně.

Uživatelská úroveň pro provozovatele zobrazuje nejdůležitější informace a nabízí možnosti nastavení, která nevyžadují žádné speciální předběžné znalosti.

Uživatelská úroveň pro servisního technika je vyhrazena servisnímu technikovi a chráněna kódem.

Přehled úrovně ovládání (10)

4.3 Zobrazení menu



- | | | | |
|---|---------------------------------------|---|-------------------------------|
| 1 | Posuvná lišta | 3 | Položky seznamu úrovně výběru |
| 2 | Aktuální obsazení tlačítkových voličů | 4 | Úroveň výběru |



Pokyn

Cesta uvedená na začátku kapitoly udává postup, jakým se lze dostat k této funkci, např. **Menu** → **Informace** → **Kontaktní údaje**.

4.4 Uvedení výrobku do provozu

4.4.1 Otevření uzavíracích prvků

1. Od servisního technika, který výrobek instaloval, si nechte vysvětlit polohu a ovládání uzavíracích prvků.
2. Otevřete, jsou-li instalovány, kohouty pro údržbu ve výstupním a vstupním potrubí topného systému.
3. Otevřete ventil studené vody.

4.4.2 Zapnutí výrobku



Pokyn

Výrobek není vybaven hlavním vypínačem. Výrobek se zapne a je připraven k provozu, jakmile je připojen k elektrické síti. Je možné ho vypnout pouze prostřednictvím odpojovacího zařízení v místě instalace, např. jističe nebo výkonového chrániče v domovním rozvaděči.

1. Zajistěte, aby byl namontován kryt výrobku.
2. Zapněte výrobek pomocí jističů v domovním rozvaděči.
 - ◀ Na provozním ukazateli výrobku se objeví „základní zobrazení“.
 - ◀ Na displeji volitelného systémového regulátoru se případně rovněž zobrazí „základní zobrazení“.

4.4.3 Zobrazení zisku

S touto funkcí si můžete zobrazit zisk energie okolí jako kumulovanou hodnotu pro časová období den, měsíc a celkem, rozlišená podle druhů provozu topení, ohřev teplé vody a chlazení.

Můžete si zobrazit ukazatel pracovního faktoru pro časové období měsíc a celkem, rozlišeného podle druhů provozu topení a ohřev teplé vody. Pracovní faktor představuje poměr vyrobené tepelné energie k použitému provoznímu proudu. Měsíční hodnoty mohou silně kolísat, protože např. v létě je v provozu pouze ohřev teplé vody. Na tento odhad má vliv mnoho faktorů, např. druh topného systému (přímý topný provoz = nízká výstupní teplota nebo nepřímý topný provoz přes trivalentní akumulární zásobník = vysoká výstupní teplota). Odchylna proto může činit až 20 %.

U pracovních faktorů se zjišťuje pouze spotřeba proudu vnitřních komponent, nikoli vnějších komponent, jako např. vnějších oběhových čerpadel topení, ventilů atd.

4.4.4 Zobrazení Live Monitor

Menu → Live Monitor

Pomocí zobrazení Live Monitor můžete zobrazit aktuální stav výrobku.

4.4.5 Zobrazení tlaku okruhu budovy

Menu → Live Monitor → Okruh budovy tlak

Pomocí této funkce můžete zobrazit tlak vody v topném systému.

4.4.6 Zobrazení provozní statistiky

Menu → Informace → Provozní hod. topení






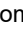
Menu → Informace → Provoz. hod. teplá voda

Menu → Informace → Provozní hod. chlazení

Menu → Informace → Provozní hod. celkem

Pomocí této funkce můžete kdykoli zobrazit provozní hodiny pro topný provoz, ohřev teplé vody, provoz chlazení a celkový provoz.

4.4.7 Nastavení jazyka

1. Chcete-li nastavit jiný jazyk, stiskněte **a držte**  a  **současně**.
2. Navíc krátce stiskněte tlačítko resetu.
3. **Podržte stisknuté**  a , až se na displeji zobrazí nastavení jazyka.
4. Zvolte požadovaný jazyk pomocí  nebo .
5. Potvrďte stisknutím (OK).
6. Je-li nastaven správný jazyk, potvrďte znovu stisknutím (OK).

4.4.8 Nastavení kontrastu displeje

Menu → Základní nastavení → Kontrast displeje

▶ Zde můžete nastavit kontrast.

4.4.9 Sériové číslo a číslo výrobku

Menu → Informace → Sériové číslo

Zobrazí se sériové číslo výrobku.

Číslo zboží je na druhém řádku sériového čísla.




4.4.10 Kontaktní údaje servisního technika

Menu → Informace → Kontaktní údaje Telefon

Zadá-li servisní technik při instalaci své telefonní číslo, můžete jej zobrazit zde.

4.5 Nastavení teploty na výstupu do topení

Podmínka: Není připojen systémový regulátor




- ▶ V základním zobrazení stiskněte .
- ▶ Změňte hodnotu pomocí  nebo  a potvrďte ji.

Podmínka: Systémový regulátor připojen

- ▶ Nastavte teplotu na výstupu do topení na systémovém regulátoru, → návod k obsluze systémového regulátoru.

4.6 Nastavení teploty teplé vody

Podmínka: Není připojen systémový regulátor

- ▶ V základním zobrazení stiskněte .
- ▶ Změňte hodnotu pomocí  nebo  a potvrďte ji.

Podmínka: Systémový regulátor připojen



- ▶ Nastavte teplotu teplé vody na systémovém regulátoru, → návod k obsluze systémového regulátoru.

5 Péče a údržba

4.7 Vypnutí jednotlivých funkcí výrobku

4.7.1 Vypnutí topného režimu (letní provoz)

Podmínka: Není připojen systémový regulátor



- ▶ V základním zobrazení stiskněte .
- ▶ Změňte hodnotu pomocí  na nulu a potvrďte.

Podmínka: Systémový regulátor připojen

- ▶ Vypněte topný provoz na systémovém regulátoru (letní provoz), → návod k obsluze systémového regulátoru.

4.7.2 Vypnutí ohřevu teplé vody

Podmínka: Není připojen systémový regulátor

- ▶ V základním zobrazení stiskněte .
- ▶ Nastavte hodnotu pomocí  na nulu a potvrďte.

Podmínka: Systémový regulátor připojen

- ▶ Vypněte přípravu teplé vody na systémovém regulátoru, → návod k obsluze systémového regulátoru.

4.7.3 Vypuštění topného systému

Jinou možností ochrany proti mrazu na velmi dlouhé období je úplné vypuštění topného systému a výrobku.

- ▶ Obratě se na servisního technika.

5 Péče a údržba


5.1 Péče o výrobek

- ▶ Plášť čistěte vlhkým hadříkem namočeným ve slabém roztoku mýdla bez obsahu rozpouštědel.
- ▶ Nepoužívejte spreje, abraziva, mycí prostředky, čisticí prostředky s obsahem rozpouštědel nebo chlóru.

5.2 Údržba

Předpokladem pro dlouhodobou provozuschopnost, bezpečnost provozu, spolehlivost i vysokou životnost výrobku jsou každoroční prohlídky a dvouroční údržba výrobku instalátérem. Podle výsledků revize může být nutné provést údržbu dříve.

5.3 Zobrazení hlášení požadavku na údržbu

Zobrazí-li se na displeji symbol , je nutná údržba výrobku, nebo je výrobek v komfortním zabezpečení provozu. Výrobek není v chybovém režimu, nýbrž je dále v provozu.

- ▶ Obratě se na instalátéra.

Podmínka: Zobrazí se Lhm. 37

Výrobek je v komfortním bezpečnostním provozu. Po zjištění trvalé závady výrobek funguje dále s omezeným komfortem.

5.4 Kontrola tlaku v systému

1. Po prvním uvedení do provozu a údržbě denně po dobu jednoho týdne a poté pololetně kontrolujte plnicí tlak topného systému.
 - Min. provozní tlak topný okruh: $\geq 0,07$ MPa ($\geq 0,70$ bar)
2. Plnicí tlak zobrazíte pomocí **Menu** → **Live Monitor Tlak vody**.
3. Informujte svého instalátéra, aby doplnil otopnou vodu, aby se zvýšil plnicí tlak, a při časté ztrátě tlaku zjistil a eliminoval příčinu ztrát otopné vody.

6 Odstranění poruch

6.1 Zobrazení chybového hlášení

Chybová hlášení mají přednost před všemi ostatními údaji a zobrazují se na displeji místo základního zobrazení. Při současném výskytu více poruch se zobrazují střídavě vždy po dobu dvou sekund.

Podle druhu poruchy může systém pracovat v nouzovém režimu, aby byl zachován topný provoz nebo ohřev teplé vody.

F.723 Okruh budovy: tlak příliš nízký

Klesne-li plnicí tlak pod minimální hodnotu, tepelné čerpadlo se automaticky vypne.

- ▶ Informujte instalátéra, aby doplnil topnou vodu.

F.1120 Topná tyč: výpadek fáze

Výrobek je vybaven vnitřním výkonovým jističem, který tepelné čerpadlo vypne při zkratech nebo výpadku jedné (výrobek s napájením 230 V) nebo více (výrobek s napájením 400 V) proudových fází.

Při závadě přídavného elektrického topení není vždy zaručena termická dezinfekce.

- ▶ Informujte instalátéra, aby odstranil příčinu a přepnul vnitřní výkonový jistič.

6.2 Rozpoznání a odstranění závad

- ▶ Jestliže při provozu výrobku vzniknou problémy, můžete pomocí tabulky zkontrolovat některé body.
Odstranění poruch (10)
- ▶ Pokud výrobek nefunguje bezchybně, i když jste zkontrolovali body z tabulky, obraťte se na instalátéra.

7 Odstavení z provozu

7.1 Dočasné odstavení výrobku z provozu

- ▶ Vypněte výrobek pomocí odpojovacího zařízení v místě instalace (např. jističe nebo výkonové spínače).

7.2 Definitivní odstavení výrobku z provozu

- ▶ Pro definitivní odstavení výrobku z provozu a likvidaci se obraťte na instalatéra.

8 Recyklace a likvidace

- ▶ Likvidaci obalu přenechejte autorizovanému instalatéroví, který výrobek instaloval.



■ Je-li výrobek označen touto značkou:

- ▶ V tomto případě nelikvidujte výrobek v domovním odpadu.
- ▶ Místo toho odevzdejte výrobek do sběrného místa pro stará elektrická nebo elektronická zařízení.



■ Obsahuje-li výrobek baterie, které jsou označeny touto značkou, mohou obsahovat zdravotně a ekologicky škodlivé látky.

- ▶ V tomto případě likvidujte baterie v odběrném místě pro baterie.

9 Záruka a servis

9.1 Záruka

Výrobce poskytuje na výrobek záruku ve lhůtě a za podmínek, které jsou uvedeny v záručním listě. Záruční list je součástí dodávky výrobku a jeho platnost je podmíněna úplným vyplněním všech údajů.

9.2 Servis

Opravy a pravidelnou údržbu výrobku smí provádět pouze smluvní servisní firma s příslušným oprávněním. Seznam autorizovaných firem je přiložen u výrobku, popř. uveden na internetové adrese www.vaillant.cz.

Příloha

A Odstranění poruch

Problém	Možná příčina	Odstranění
Neteče teplá voda, topení zůstává studené; výrobek se nezapíná	Elektrické napájení ze strany stavby vypnuté	Zapnout elektrické napájení ze strany stavby
	Teplá voda nebo topení nastaveny na „vyp“ / teplota teplé vody nebo požadovaná teplota nastaveny příliš nízkou	Přesvědčte se, zda je v systémovém regulátoru aktivován ohřev teplé vody a/nebo topný provoz. Nastavte v systémovém regulátoru teplotu teplé vody na požadovanou hodnotu.
	Vzduch v topném systému	Odvzdušnit topná tělesa Při opakování problému: informujte instalátora
Ohřev teplé vody je v pořádku; topení se nezapíná	Žádný požadavek na topení ze strany regulátoru	Zkontrolujte, příp. upravte časový program na regulátoru Kontrola teploty v místnosti a příp. nastavení požadované teploty v místnosti („Návod k použití regulátoru“)

B Přehled úrovně ovládní

Úroveň pro nastavení	Hodnoty		Jednotka	Krok cyklu, výběr	Nastavení z výroby	Nastavení
	min.	max.				
Základní zobrazení → pravý tlačítkový volič						
Teplota v místnosti požadovaná hodnota *	aktuální hodnota		°C			
požadavek na manuální chlazení*						
Základní zobrazení → levý tlačítkový volič						
Požadovaná teplota pro zásobník teplé vody*	aktuální hodnota		°C			
Skutečná teplota v zásobníku teplé vody	aktuální hodnota		°C			
Zobrazení zisku →						
Energet. zisk za den Topení	Kumulovaná hodnota		kWh			
Energet. zisk za den Teplá voda	Kumulovaná hodnota		kWh			
Energet. zisk za den Chlazení	Kumulovaná hodnota		kWh			
Energet. zisk za měsíc Topení	Kumulovaná hodnota		kWh			
Pracovní faktor za m. Topení	Kumulovaná hodnota					
Celkový energet. zisk Topení	Kumulovaná hodnota		kWh			
Celkový prac. faktor Topení	Kumulovaná hodnota					
Energetický zisk za měsíc chlazení	Kumulovaná hodnota		kWh			
SEER měsíc chlazení	Kumulovaná hodnota					
Energetický zisk celkem chlazení	Kumulovaná hodnota		kWh			
SEER chlazení celkem	Kumulovaná hodnota					
Energet. zisk za měsíc Teplá voda	Kumulovaná hodnota		kWh			
Pracovní faktor za m. Teplá voda	Kumulovaná hodnota					
Celkový energet. zisk Teplá voda	Kumulovaná hodnota		kWh			
Celkový prac. faktor Teplá voda	Kumulovaná hodnota					
Spotřeba energie celkem	Kumulovaná hodnota		kWh			
Live Monitor →						
aktuální stavové(á) hlášení	aktuální hodnota					
Okruh budovy: tlak vody	aktuální hodnota		bar			
*Pokud není instalován systémový regulátor, pak se zobrazí položka menu na ovládacím poli výrobku.						

Úroveň pro nastavení	Hodnoty		Jednotka	Krok cyklu, výběr	Nastavení z výroby	Nastavení
	min.	max.				
Okruh budovy: průtok	aktuální hodnota		l/h			
Doba blokování: kompresor	aktuální hodnota		min			
Doba blokování: topná tyč	aktuální hodnota		min			
Pož. výst. tep.	aktuální hodnota		°C			
Aktuální teplota na výstupu	aktuální hodnota		°C			
Integrál energie	aktuální hodnota		°min			
Chladicí výkon	aktuální hodnota		kW			
Elektrický příkon	aktuální hodnota		kW	Celkový příkon tepelného čerpadla bez připojených externích komponent (stav při dodání).		
Kompresor modulace	aktuální hodnota		%			
Vstupní teplota vzduchu	aktuální hodnota		°C			
Topné těleso výkon	aktuální hodnota		kW			
Stav anody s cizím proudem	aktuální hodnota				Anoda není připojená	
Kor. venkovní tep.	aktuální hodnota		°C			
Informace →						
Kontaktní údaje	Telefonní číslo					
Sériové číslo	trvalá hodnota					
Provozní hod. celkem	Kumulovaná hodnota		hod			
Provozní hod. topení	Kumulovaná hodnota		hod			
Provozní hod. teplá voda	Kumulovaná hodnota		hod			
Provozní hod. chlaz.	Kumulovaná hodnota		hod			
Základní nastavení →						
Jazyk	Aktuální jazyk			Volitelné jazyky	02 English	
Kontrast disp.	aktuální hodnota			1	25	
	15	40				
Reset →						
nejsou k dispozici žádné položky						
*Pokud není instalován systémový regulátor, pak se zobrazí položka menu na ovládacím poli výrobku.						



0020291548_01

0020291548_01 ■ 30.01.2020

Dodavatel

Vaillant Group Czech s. r. o.

Chrášťany 188 ■ CZ-25219 Praha-západ

Telefon 2 81028011 ■ Telefax 2 57950917

vaillant@vaillant.cz ■ www.vaillant.cz

© Tyto návody nebo jejich části jsou chráněny autorským právem a smejí být rozmnožovány nebo rozšiřovány pouze s písemným souhlasem výrobce.

Technické změny vyhrazeny.

Návod k instalaci a údržbě



Hydraulic Station

VWZ MEH 97/6

Vydavatel/Výrobce

Vaillant GmbH

Berghauser Str. 40 ■ D-42859 Remscheid
Tel. +492191 18 0 ■ Fax +492191 18 2810
info@vaillant.de ■ www.vaillant.de



Obsah

Obsah

1	Bezpečnost	16	6.15	Připojení venkovního čidla	28
1.1	Výstražná upozornění související s manipulací	16	6.16	Připojení teplotního senzoru zásobníku teplé vody	28
1.2	Použití v souladu s určením	16	6.17	Připojení externího trojcestného přepínacího ventilu (volitelně)	28
1.3	Všeobecné bezpečnostní pokyny	16	6.18	Připojení směšovacího modulu VR 70 / VR 71	28
1.4	Předpisy (směrnice, zákony, vyhlášky a normy)	17	6.19	Připojení kaskád	28
2	Pokyny k dokumentaci	18	6.20	Připojení spínací skříňky desky s plošnými spoji připojení k síti	28
2.1	Podrobnější informace	18	6.21	Kontrola elektroinstalace	28
3	Popis výrobku	18	7	Ovládání	28
3.1	Systém tepelného čerpadla	18	7.1	Koncepce ovládání výrobku	28
3.2	Bezpečnostní zařízení	18	8	Uvedení do provozu	28
3.3	Přehled výrobků	19	8.1	Nastavení trojcestného přepínacího ventilu, topného okruhu/nabíjení zásobníku	28
3.4	Údaje na typovém štítku	20	8.2	Kontrola a úprava topné/plnicí a doplňovací vody	29
3.5	Symbole připojení	20	8.3	Plnění a odvzdušnění topného systému	29
3.6	Označení CE	20	8.4	Odvzdušnění	30
3.7	Provoz chlazení	20	8.5	Zapnutí výrobku	30
4	Montáž	20	8.6	Procházení průvodce instalací	30
4.1	Vybalení výrobku	20	8.7	Funkce menu bez volitelného systémového regulátoru	31
4.2	Kontrola rozsahu dodávky	20	8.8	Aktivace elektrického přídavného topení	31
4.3	Volba místa montáže	21	8.9	Nastavení termické dezinfekce	31
4.4	Rozměry	21	8.10	Vyvolání úrovně pro instalatery	31
4.5	Minimální vzdálenosti a volné montážní prostory	21	8.11	Kontrola konfigurace	31
4.6	Zavěšení výrobku	22	8.12	Vyvolání statistik	31
4.7	Demontáž předního krytu	22	8.13	Zobrazení plnicího tlaku v okruhu budovy	31
5	Hydraulická instalace	22	8.14	Kontrola funkce a těsnosti	31
5.1	Provedení přípravných prací před instalací	22	8.15	Vysoušení potěru	32
5.2	Připojení tepelného čerpadla k vnitřní jednotce	23	8.16	Uvedení volitelného systémového regulátoru do provozu	32
5.3	Připojení výstupu do topení a vstupu (zpátečky) z topení zásobníku teplé vody	23	9	Přizpůsobení topnému systému	32
5.4	Připojení okruhu budovy	23	9.1	Konfigurace topného systému	32
5.5	Instalace odtokové hadice na pojistný ventil	23	9.2	Celková tlaková ztráta produktu, topného okruhu a horké vody	32
6	Elektrická instalace	24	9.3	Informování provozovatele	33
6.1	Příprava elektroinstalace	24	10	Odstranění poruch	33
6.2	Požadavky na kvalitu síťového napětí	24	10.1	Kontakt na servisního partnera	33
6.3	Elektrické odpojovací zařízení	24	10.2	Zobrazení poruchových kódů	33
6.4	Instalace komponent pro funkci HDO	24	10.3	Zobrazení paměti závad	33
6.5	Vytvoření napájení, 1~/230V	24	10.4	Vrácení paměti poruch do původního stavu	33
6.6	Vytvoření napájení, 3~/400V	25	10.5	Zobrazení Live Monitor (stavových kódů)	33
6.7	Otevření spínací skříňky desky s plošnými spoji připojení k síti	26	10.6	Použití funkčního menu	33
6.8	Připojení k síti	26	10.7	Kontrola akтору	33
6.9	Instalace systémového regulátoru ve spínací skříňce	26	10.8	Vrácení parametrů na nastavení z výroby	33
6.10	Vedení kabelu	27	10.9	Bezpečnostní omezovač teploty	33
6.11	Provedení zapojení	27	11	Inspekce a údržba	34
6.12	Otevření spínací skříňky desky s plošnými spoji regulátoru	27	11.1	Nákup náhradních dílů	34
6.13	Připojení cirkulačního čerpadla	27	11.2	Zkontrolujte hlášení o údržbě	34
6.14	Připojení maximálního termostatu pro podlahové vytápění	27	11.3	Dodržování intervalů inspekcí a údržby	34
			11.4	Příprava k prohlídce a údržbě	34

11.5	Použití testovacích programů	34
11.6	Kontrola přednastaveného tlaku expanzní nádoby	35
11.7	Kontrola vypnutí při vysokém tlaku	35
12	Vypouštění	35
12.1	Vyprázdnění topného okruhu výrobku	35
12.2	Vypuštění topného systému	35
13	Odstavení z provozu	35
13.1	Odstavení výrobku z provozu	35
13.2	Recyklace a likvidace	35
14	Servis	35
Příloha.....		36
A	Funkční schéma.....	36
B	Schéma zapojení	37
C	Deska s plošnými spoji regulátoru	38
D	Schéma připojení HDO, vypnutí přes přípojku S21	39
E	Schéma připojení HDO, vypnutí přes stykač.....	40
F	Přehled servisní roviny	41
G	Stavové kódy	45
H	Hlášení o údržbě.....	47
I	Komfortní bezpečnostní provoz	47
J	Chybové kódy	48
K	Přídavné topení 5,4 kW při 230 V	52
L	Přídavné topení 8,54 kW při 400 V	53
M	Kontrola a údržba	53
N	Charakteristiky, interní teplotní senzory, hydraulický okruh	53
O	Charakteristiky, interní teplotní senzory VR10, teplota vody v zásobníku.....	54
P	Charakteristiky venkovní čidlo VRC DCF	55
Q	Technické údaje.....	55
Rejstřík.....		57

1 Bezpečnost

1 Bezpečnost

1.1 Výstražná upozornění související s manipulací

Klasifikace výstražných upozornění souvisejících s manipulací

Výstražná upozornění související s manipulací jsou pomocí výstražných značek a signálních slov odstupňována podle závažnosti možného nebezpečí:

Výstražné značky a signální slova



Nebezpečí!

Bezprostřední ohrožení života nebo nebezpečí závažného zranění osob



Nebezpečí!

Nebezpečí úrazu elektrickým proudem



Varování!

Nebezpečí lehkých zranění osob



Pozor!

Riziko věcných nebo ekologických škod

1.2 Použití v souladu s určením

Při neodborném používání nebo použití v rozporu s určením může dojít k ohrožení zdraví a života uživatele nebo třetích osob, resp. k poškození výrobku a k jiným věcným škodám.

Tento výrobek je komponenta systému pro řízení topných okruhů a ohřevu teplé vody ve spojení s tepelným čerpadlem pomocí systémového regulátoru.

Výrobek je určen výhradně pro domácí použití.

Použití v souladu s určením umožňuje pouze tyto kombinace výrobků:

Venkovní jednotka	Vnitřní jednotka
VWL ..5/6 A ..	VIH QW 190/6...
	VWZ MEH 97/6

Použití v souladu s určením zahrnuje:

- dodržování příložených návodů k obsluze, instalaci a údržbě výrobku a všech dalších součástí systému

- instalaci a montáž v souladu se schválením výrobků a systému
- dodržování všech podmínek prohlídek a údržby uvedených v návodech.

Použití v souladu s určením zahrnuje kromě toho instalaci podle kódu IP.

Jiné použití, než je popsáno v tomto návodu, nebo použití, které přesahuje zde popsáný účel, je považováno za použití v rozporu s určením. Každé přímé komerční nebo průmyslové použití je také v rozporu s určením.

Pozor!

Jakékoliv zneužití či nedovolené použití je zakázáno.

1.3 Všeobecné bezpečnostní pokyny

1.3.1 Nebezpečí při nedostatečné kvalifikaci

Následující práce smějí provádět pouze instalatéři, kteří mají dostatečnou kvalifikaci:

- Montáž
 - Demontáž
 - Instalace
 - Uvedení do provozu
 - Inspekce a údržba
 - Oprava
 - Odstavení z provozu
- Postupujte podle aktuálního stavu techniky.

1.3.2 Nebezpečí úrazu elektrickým proudem

Při dotyku součástí pod napětím hrozí nebezpečí úrazu elektrickým proudem.

Než začnete pracovat na výrobku:

- Vypněte výrobek odpojením všech pólů zdrojů proudu (elektrické odpojovací zařízení se vzdáleností kontaktů nejméně 3 mm, např. pojistka nebo výkonový spínač).
- Zajistěte výrobek před opětovným zapnutím.
- Vyčkejte nejméně 3 minuty, až se vybijí kondenzátory.
- Zkontrolujte nepřítomnost napětí.



1.3.3 Nebezpečí ohrožení života v důsledku chybějících bezpečnostních zařízení

Schémata obsažená v tomto dokumentu nezobrazují všechna bezpečnostní zařízení nezbytná pro odbornou instalaci.

- ▶ Instalujte nezbytná bezpečnostní zařízení.
- ▶ Dodržujte příslušné předpisy, normy a směrnice.

1.3.4 Nebezpečí popálení a opaření horkými součástmi

- ▶ Na součástech pracujte, až vychladnou.

1.3.5 Riziko věcných škod v důsledku působení kondenzátu v domě

Vedení mezi tepelným čerpadlem a kolektorem vzduch / nemrzoucí směs jsou studená, takže se na nich v domě může tvořit kondenzát. To může způsobit věcné škody, např. působením koroze.

- ▶ Dbejte na to, abyste nepoškodili izolaci vedení.

1.3.6 Nebezpečí opaření horkou pitnou vodou

Na místech odběru teplé vody hrozí při teplotách teplé vody nad 60 °C nebezpečí opaření. Malé děti a starší lidé mohou být ohroženi již při nižších teplotách.

- ▶ Zvolte proto přiměřenou požadovanou teplotu.
- ▶ Informujte provozovatele o nebezpečí opaření při zapnuté funkci **termické dezinfekce**.

1.3.7 Nebezpečí zranění v důsledku vysoké hmotnosti výrobku

- ▶ Výrobek přepravujte minimálně ve dvou osobách.

1.3.8 Věcné škody v případě nevhodné montážní plochy

Montážní plocha musí být rovná a mít dostatečnou nosnost pro provozní hmotnost výrobku. Nerovnost montážní plochy může způsobit netěsnost výrobku.

Netěsnosti na připojeních mohou znamenat nebezpečí ohrožení života.

- ▶ Zajistěte, aby výrobek přesně doléhal na montážní plochu.
- ▶ Zajistěte, aby měla montážní plocha dostatečnou nosnost pro provozní hmotnost výrobku.

1.3.9 Riziko věcných škod v důsledku nesprávných funkcí

Neodstraněné poruchy, změny na bezpečnostních zařízeních a zanedbaná údržba mohou způsobit nesprávné funkce a bezpečnostní rizika v provozu.

- ▶ Zajistěte, aby se topný systém nacházel v technicky bezvadném stavu.
- ▶ Přesvědčte se, že nejsou odstraněna, přemostěna nebo vyřazena žádná bezpečnostní a kontrolní zařízení.
- ▶ Neprodleně odstraňujte závady a poškození, které nepříznivě ovlivňují bezpečnost.

1.3.10 Poškození použitím nevhodných přísad v topné vodě

Nevhodné prostředky proti zamrznutí a korozi mohou poškodit těsnění a ostatní součásti topného okruhu a způsobit netěsnosti s únikem vody.

- ▶ Topnou vodu obohacujte pouze přípustnými prostředky proti zamrznutí a korozi.

1.3.11 Riziko věcných škod v důsledku mrazu

- ▶ Neinstalujte výrobek v prostorech ohrožených mrazem.

1.3.12 Riziko věcných škod v důsledku použití nevhodného nářadí

- ▶ Používejte speciální nářadí.

1.4 Předpisy (směrnice, zákony, vyhlášky a normy)

- ▶ Dodržujte vnitrostátní předpisy, normy, směrnice, nařízení a zákony.



2 Pokyny k dokumentaci

2 Pokyny k dokumentaci

- ▶ Bezpodmínečně dodržujte všechny návody k obsluze a instalaci, které jsou připojeny ke komponentám zařízení.
- ▶ Tento návod a veškerou platnou dokumentaci předejte provozovateli zařízení.

Tento návod k obsluze platí výhradně pro:

Výrobek
VWZ MEH 97/6

2.1 Podrobnější informace

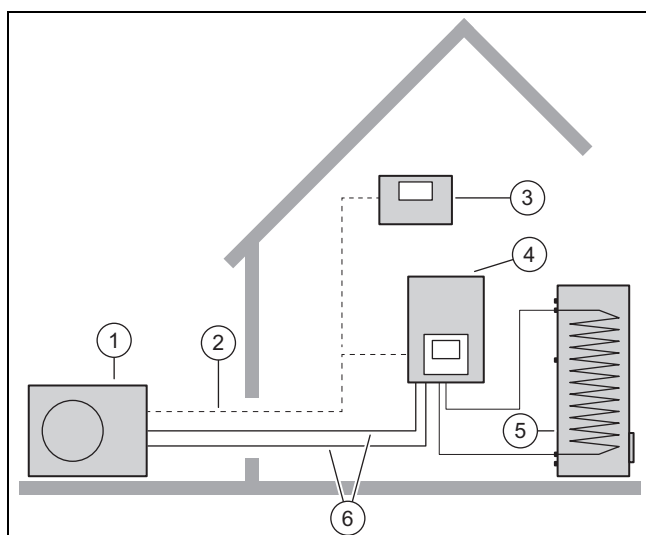


- ▶ Pro získání podrobnějších informací k instalaci naskenujte zobrazený kód svým chytrým telefonem.
 - ◀ Budete přesměrováni na videa k instalaci.

3 Popis výrobku

3.1 Systém tepelného čerpadla

Konstrukce typického systému tepelného čerpadla s monoblokovou technologií:



- | | | | |
|---|-------------------------------------|---|------------------------------------|
| 1 | Tepelné čerpadlo, venkovní jednotka | 4 | Tepelné čerpadlo, vnitřní jednotka |
| 2 | Vedení eBUS | 5 | Zásobník teplé vody monovalentní |
| 3 | Systémový regulátor (volitelně) | 6 | Topný okruh |

3.2 Bezpečnostní zařízení

3.2.1 Funkce ochrany proti zamrznutí

Funkce ochrany systému proti zamrznutí je řízena samotným výrobkem nebo volitelným systémovým regulátorem. Při výpadku systémového regulátoru zajišťuje výrobek omezenou ochranu před mrazem pro topný okruh.

Při záporných venkovních teplotách hrozí zvýšené nebezpečí, že topná voda zamrzne, dojde-li k poruše tepelného čerpadla např. při výpadku proudu nebo závadě kompresoru.

3.2.2 Pojistka proti nedostatku vody

Tato funkce neustále sleduje tlak topné vody, aby zabránila jejímu možnému nedostatku. Pokud tlak vody klesne pod minimální hodnotu, analogový tlakový senzor vypne výrobek a případné další moduly přepne do pohotovostního stavu. Jakmile tlak vody dosáhne provozní hodnoty, tlakový senzor výrobek opět zapne.

Když je tlak topné vody klesne pod $\leq 0,1$ MPa (1 bar), zobrazí se pod zobrazením minimálního provozního tlaku hlášení o údržbě.

- Minimální tlak topný okruh: $\geq 0,05$ MPa ($\geq 0,50$ bar)
- Min. provozní tlak topný okruh: $\geq 0,07$ MPa ($\geq 0,70$ bar)

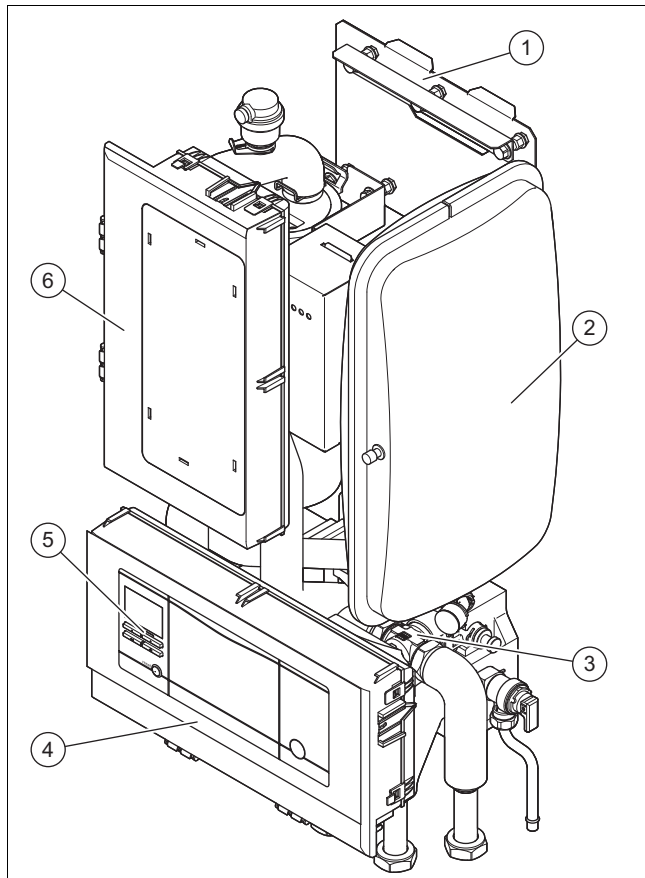
3.2.3 Pojistný bezpečnostní termostat (STB) v topném okruhu

Překročí-li teplota v topném okruhu interního elektrického přídavného topení maximální hodnotu, pojistný bezpečnostní termostat bezpečně vypne elektronické přídavné topení. Po aktivaci se musí pojistný bezpečnostní termostat vyměnit.

- Teplota topného okruhu max.: 98 °C

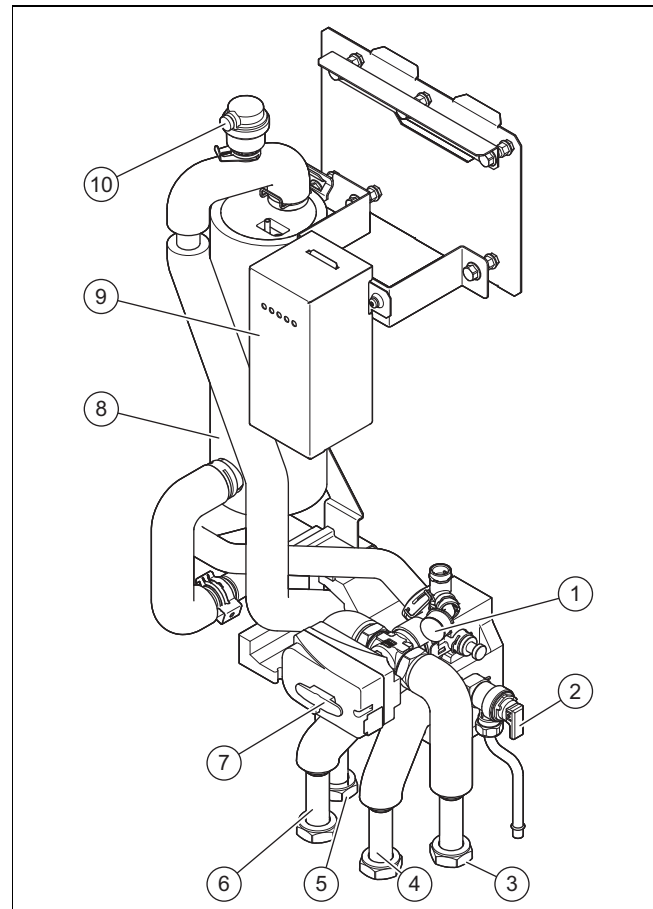
3.3 Přehled výrobků

3.3.1 Montáž výrobku



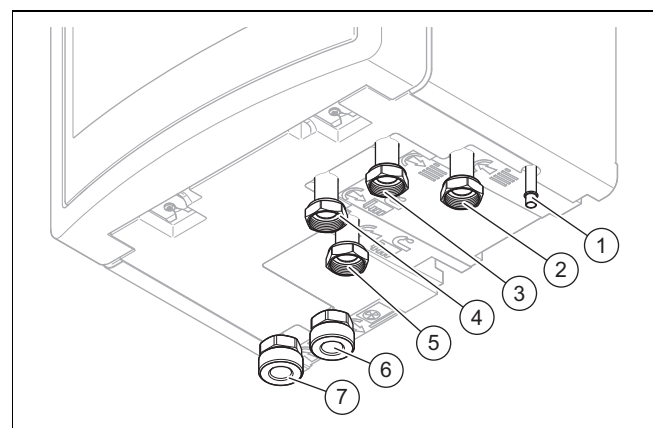
- | | | | |
|---|--|---|--|
| 1 | Závěsná lišta výrobku | 5 | Regulátor vnitřní jednotky |
| 2 | Expanzní nádoba | 6 | Spínací skříňka s deskou s plošnými spoji připojení k síti |
| 3 | Hydraulický blok | | |
| 4 | Spínací skříňka s deskou plošných spojů regulátoru | | |

3.3.2 Konstrukce hydraulického bloku



- | | | | |
|---|---------------------------------------|----|---|
| 1 | Manometr | 7 | Trojcestný přepínací ventil (topný okruh / ohřev zásobníku) |
| 2 | Pojistný ventil | 8 | Elektrické přídavné topení |
| 3 | Zpátečka okruhu budovy | 9 | Bezpečnostní omezovač teploty |
| 4 | Přítok okruhu budovy | 10 | Rychloodvzdušňovač |
| 5 | Zpátečka zásobníku teplé vody | | |
| 6 | Výstupní potrubí zásobníku teplé vody | | |

3.3.3 Spodní strana výrobku



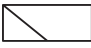


- | | | | |
|---|------------------------|---|---------------------------------------|
| 1 | Odtok pojistný ventil | 3 | Přítok okruhu budovy |
| 2 | Zpátečka okruhu budovy | 4 | Výstupní potrubí zásobníku teplé vody |
| | | 5 | |
| | | 6 | |
| | | 7 | |

4 Montáž




- 5 Zpátečka zásobníku 7 Výstup do topení, od
teplé vody tepelného čerpadla
- 6 Vstup z topení, k tepel-
nému čerpadlu




3.4 Údaje na typovém štítku

Typový štítek dokumentuje zemi, ve které se výrobek musí instalovat.

	Údaj	Význam
	Sériové č.	Jednoznačné identifikační číslo zaří- zení
Ná- zvosloví	VWZ	Příslušenství tepelného čerpadla Vaillant
	MEH	Elektrický a hydraulický modul
	97	9 = 9 kW přídavné topení 7 = integrovaný trojcestný přepínací motorový ventil pro externí zásobník teplé vody
	/6	Generace zařízení
	230 V	Elektrické připojení: 230 V: 1~/N/PE 230 V 400 V: 3~/N/PE 400 V
	IP	Třída ochrany
Symboly		Regulátor
		Topný okruh
		Přídavné vytápění
	P max	Dimenzovaný výkon, maximální
	P	Dimenzovaný výkon
	I max	Dimenzovaný proud, maximální
	I	Náběhový proud
Topný okruh, okruh teplé vody	MPa (bar)	Povolený provozní tlak
	L	Plnicí množství
	Označení CE	viz kapitolu „Označení CE“

3.5 Symboly připojení

Symbol	Připojení
	Okruh budovy, přítok
	Okruh budovy, zpětný tok
	Výstup do topení, venkovní jednotka

Symbol	Připojení
	Vstup z topení, venkovní jednotka
	Výstup do topení, zásobník teplé vody
	Vstup z topení, zásobník teplé vody

3.6 Označení CE



Označením CE se dokládá, že výrobky podle prohlášení o shodě splňují základní požadavky příslušných směrnic.

Prohlášení o shodě je k nahlédnutí u výrobce.

3.7 Provoz chlazení

Tepelné čerpadlo (venkovní jednotka) má podle příslušné země funkci topného provozu nebo topného a chladicího provozu. Výrobek je tak kompatibilní.

Pomocí volitelného příslušenství je možná pozdější aktivace chladicího provozu.

- ▶ Aktivujte a parametrizujte chladicí provoz v systémovém regulátoru.

4 Montáž

4.1 Vybalení výrobku

1. Vyjměte výrobek z balení.
2. Vyjměte dokumentaci.
3. Odstraňte ochranné fólie ze všech částí výrobku.

4.2 Kontrola rozsahu dodávky

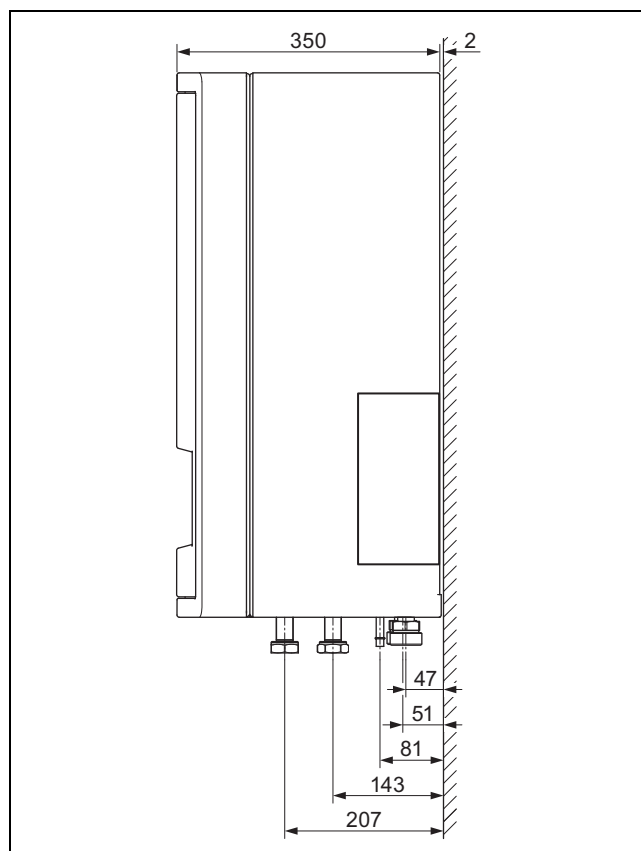
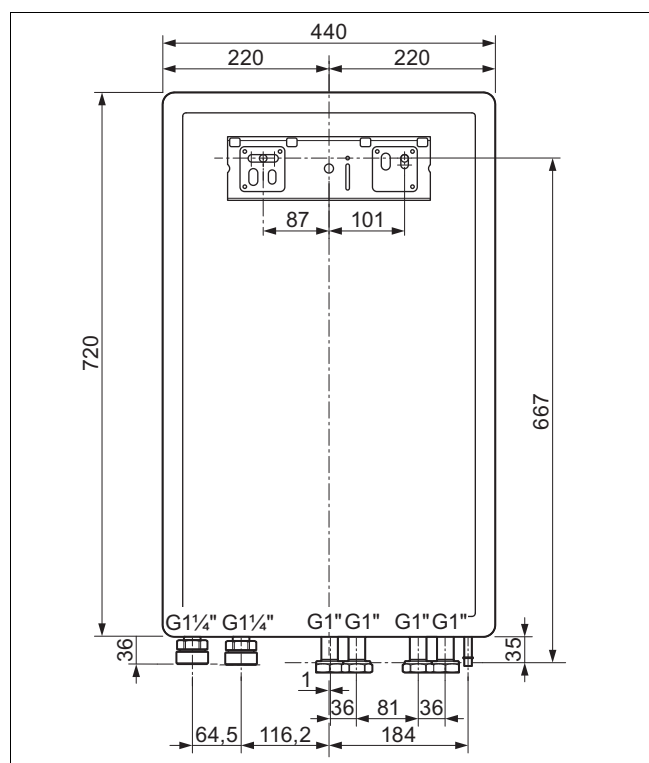
- ▶ Zkontrolujte úplnost a neporušenost dodávky.

Množ- ství	Označení
1	Hydraulická stanice
1	Závěsná lišta výrobku
1	Příslušná dokumentace
1	Sáček s instalačním materiálem
1	Volicí páčka pro trojcestný přepínací ventil
1	Napouštěcí zařízení
1	5pólový připojovací kabel 400 V 5 × 2,5 mm ²
1	Lepicí páska pro snížení hlučnosti

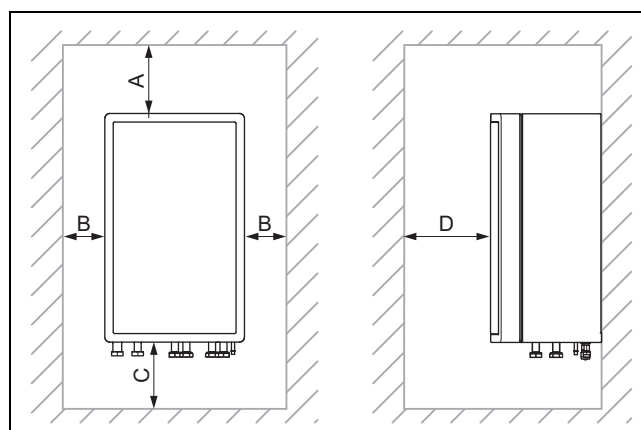
4.3 Volba místa montáže

- ▶ Místo montáže musí ležet do nadmořské výšky 2000 metrů nad mořem.
- ▶ Zvolte suchou místnost, která je trvale chráněna proti mrazu, nepřekračuje maximální výšku montáže a přípustnou teplotu okolí.
 - Přípustná teplota okolí: 7 ... 40 °C
 - Přípustná relativní vlhkost: 40 ... 75 %
- ▶ Dbejte na to, aby byly dodrženy požadované minimální vzdálenosti.
- ▶ Přípustný výškový rozdíl mezi vnitřní a venkovní jednotkou nesmí přesáhnout 15 m.
- ▶ Při výběru místa montáže zohledněte skutečnost, že tepelné čerpadlo během provozu může přenášet vibrace do stěn.
- ▶ Zajistěte, aby stěna byla rovná a měla dostatečnou nosnost pro hmotnost výrobku.
- ▶ Zajistěte, aby bylo možné provést účelné vedení trubek.
- ▶ Neinstalujte výrobek nad jiným zařízením, které by jej mohlo poškodit (např. nad sporákem s tvořící se vodní párou a uvolňováním tuků), nebo v prostoru s velkou prašností či v korozivním prostředí.
- ▶ Neinstalujte výrobek pod zařízením, ze kterého by mohly unikat kapaliny.

4.4 Rozměry



4.5 Minimální vzdálenosti a volné montážní prostory



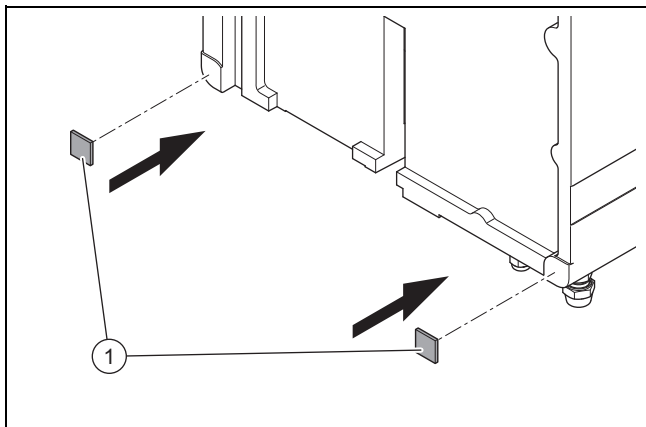
A	min. 200 mm	C	1 000 mm
B	min. 200 mm	D	> 600 mm

- ▶ Naplánujte dostatečný boční odstup na obou stranách výrobku, abyste usnadnili přístup při údržbě a opravách.
- ▶ Při použití příslušenství dbejte na minimální vzdálenosti / volné montážní prostory.
- ▶ Zajistěte, aby se žádné snadno vznětlivé části nedotýkaly součástí, protože ty mohou dosahovat teplot přes 80°C.
- ▶ Zajistěte minimální vzdálenost mezi snadno vznětlivými částmi a horkými součástmi.

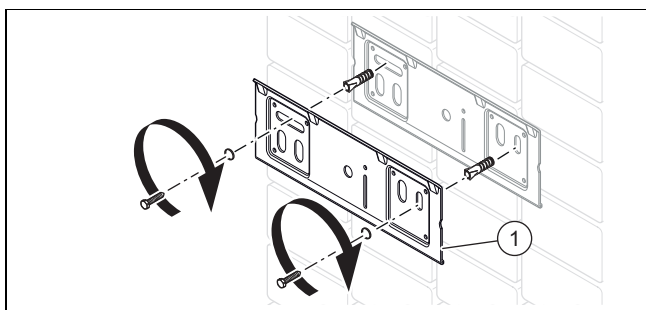
5 Hydraulická instalace

- Minimální vzdálenost: 200 mm

4.6 Zavěšení výrobku

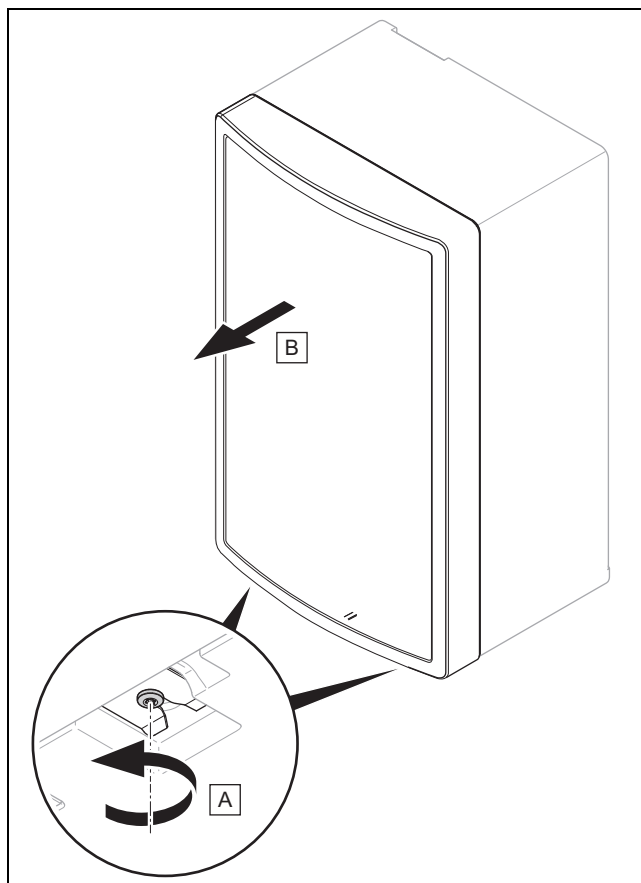


1. Dodanou lepicí pásku pro snížení hluchnosti rozřežte na 2 stejně velké kusy (3 cm × 3 cm).
2. Lepicí pásku nalepte na výrobek podle obrázku.



3. Zkontrolujte nosnost stěny.
4. Dbejte na celkovou hmotnost výrobku.
5. Používejte pouze upevňovací materiál schválený pro stěnu.
6. Zajistěte příp. na místě montáže závěsný prvek s potřebnou nosností.
7. Zavěste výrobek shora za závěsný třmen na držák kotle.

4.7 Demontáž předního krytu



- ▶ Součásti opět namontujte v opačném pořadí.

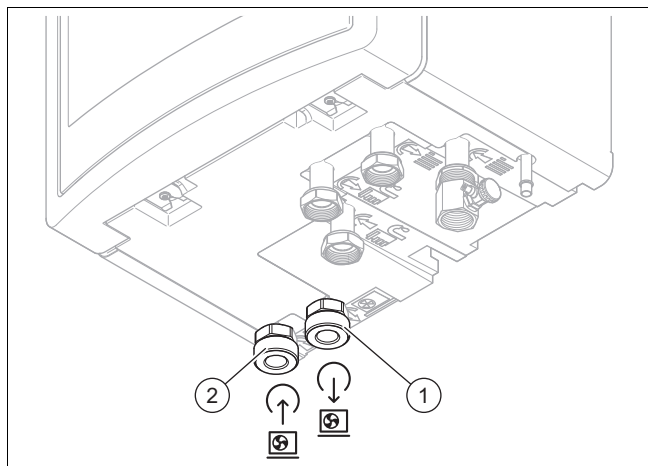
5 Hydraulická instalace

5.1 Provedení přípravných prací před instalací

- ▶ Instalujte následující komponenty, nejlépe z příslušenství výrobce:
 - pojistný ventil, uzavírací kohout a manometr na vstupu z topení
 - pojistnou skupinu teplé vody a uzavírací kohout na přívodu studené vody
 - uzavírací kohout na výstupu do topení
- ▶ Zkontrolujte, zda je objem namontované expanzní nádoby pro topný systém dostatečný. Ve vstupu z topení co nejbližší k výrobku instalujte případně přídavnou expanzní nádobu.
- ▶ Namontujte připojovací vedení bez napětí.
- ▶ Pokud k připojení k venkovní jednotce používáte kovové trubky, tyto trubky uzemněte.
- ▶ Trubky opatřete tepelnou izolací.
- ▶ Na přípojkách letujte pouze v případě, že ještě nejsou spojeny s kohouty pro údržbu.
- ▶ Před připojením výrobku topný systém pečlivě propláchněte.
- ▶ Zkontrolujte, zda odtokové vedení pojistného ventilu proti venkovnímu vzduchu zůstane otevřené, je instalováno v prostředí chráněném proti zamrznutí, probíhá stálým spádem a viditelně končí v otevřeném odtoku.
- ▶ U topných systémů s magnetickými ventily nebo termostaticky regulovanými ventily instalujte obtok s pře-

pouštěcím ventilem, abyste zajistili průtočné množství nejméně 40 %.

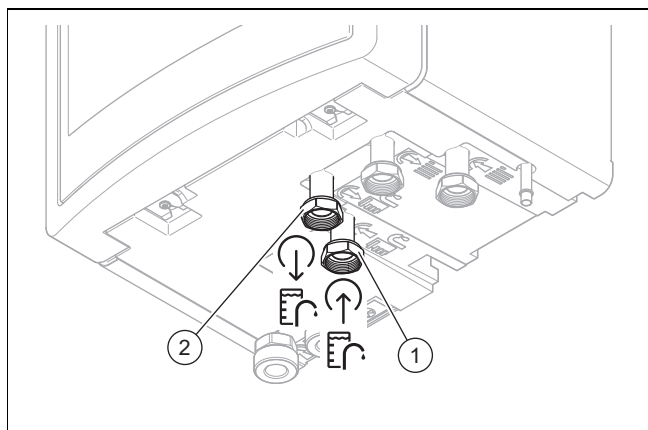
5.2 Připojení tepelného čerpadla k vnitřní jednotce



- | | | | |
|---|--|---|---|
| 1 | Přípojka G 1 1/4", vstup z topení k tepelnému čerpadlu | 2 | Přípojka G 1 1/4", výstup do topení od tepelného čerpadla |
|---|--|---|---|

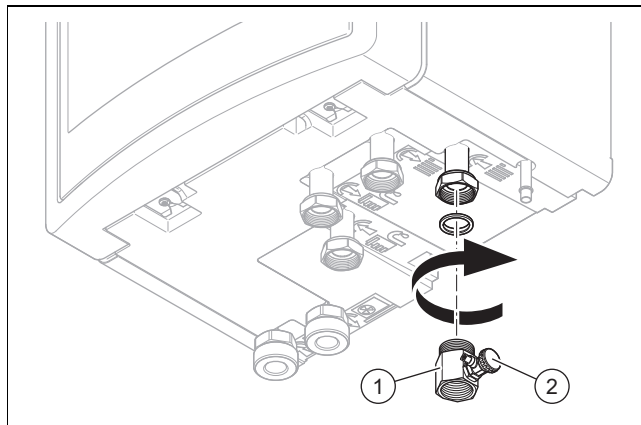
1. Před instalací přívodní vedení důkladně profoukněte nebo propláchněte.
2. Připojte tepelné čerpadlo k hydraulické stanici.
3. Zkontrolujte, zda jsou přípojky těsné. (→ Strana 31)

5.3 Připojení výstupu do topení a vstupu (zpátečky) z topení zásobníku teplé vody

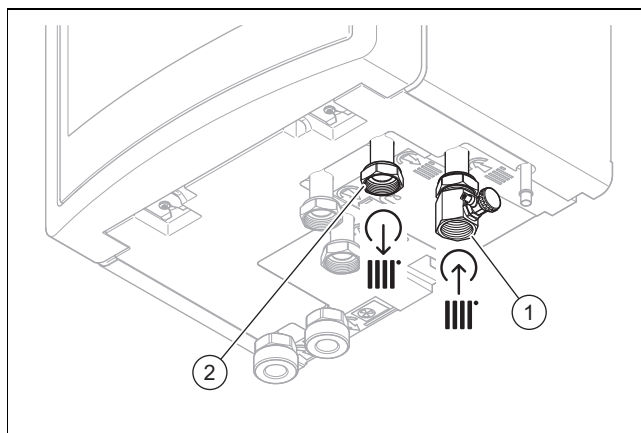


- Připojte vstup (zpátečku) z topení (1) a výstup do topení (2) zásobníku teplé vody v souladu s požadavky příslušných norem.

5.4 Připojení okruhu budovy

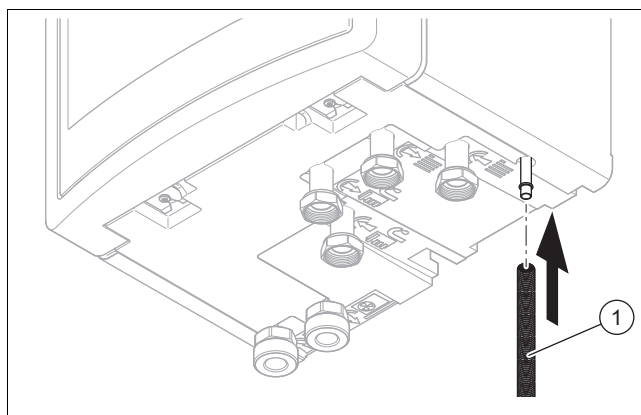


1. Připojte napouštěcí zařízení s dodaným těsněním ke vstupu (zpátečky) z topení výrobku.



2. Připojte vstup (zpátečku) (1) a výstup (2) okruhu budovy v souladu s požadavky příslušných norem.

5.5 Instalace odtokové hadice na pojistný ventil



1. Namontujte odtokovou hadici (1) k pojistnému ventilu.
2. Nainstalujte hadici pojistného ventilu v prostředí chráněném před mrazem a zaústěte ji do otevřeného odtoku s možností vizuální kontroly.
3. Zakončení odtokové hadice proveďte tak, aby unikající voda nebo pára nezranila žádné osoby a nemohly být poškozeny žádné elektrické součásti.
4. Otvírejte pravidelně pojistný ventil, odstraní se tak usazeniny vodního kamene a zajistí se, že se vypouštěcí nezablokuje.

6 Elektrická instalace

6 Elektrická instalace

6.1 Příprava elektroinstalace



Nebezpečí!

Nebezpečí úrazu elektrickým proudem u neodborně provedené elektrické přípojky!

Neodborně provedená elektrická přípojka může negativně ovlivnit provozní bezpečnost výrobku a způsobit zranění osob a věcné škody.

- ▶ Elektroinstalaci provádějte pouze v případě, že jste vyškoleným servisním technikem a máte pro tuto činnost kvalifikaci.

1. Dodržujte technické přípojovací podmínky pro připojení na síť nízkého napětí provozovatele rozvodné sítě.
2. Pokud provozovatel rozvodné sítě stanoví, že tepelné čerpadlo musí být řízeno přes blokovací signál HDO, namontujte příslušný kontaktní spínač stanovený tímto provozovatelem.
3. Zjistěte, zda má být napájení výrobku provedeno s jednotarifovým, nebo dvoutarifovým čítačem.
4. Připojte výrobek pomocí pevné přípojky a odpojovacího zařízení se vzdáleností kontaktů nejméně 3 mm.
5. Pro elektrické jištění používejte inertní ochranu s charakteristikou C. Ochrany dimenzujte podle zvolených schémat zapojení. U třífázového připojení k síti použijte třífázové spínací ochrany.
6. Dodržujte průřez přípojovacího vedení k rozváděči.
7. Když se poškodí přípojovací kabel k síti tohoto výrobku, musí přípojovací vedení k síti vyměnit výrobce či jeho servis nebo podobně kvalifikovaná osoba, aby se mezilo jakémukoli ohrožení bezpečnosti.
8. Zajistěte, aby jmenovité napětí elektrické sítě odpovídalo napětí zapojení hlavního napájení výrobku.
9. Zajistěte, aby bylo síťové připojení vždy přístupné a nebylo zakryté či blokováno.

6.2 Požadavky na kvalitu síťového napětí

Pro síťové napětí 1fázové sítě 230 V musí být tolerance +10 % až -15 %.

Pro síťové napětí 3fázové sítě 400 V musí být tolerance +10 % až -15 %. Pro rozdíl napětí mezi jednotlivými fázemi musí být tolerance ± 2 %.

6.3 Elektrické odpojovací zařízení

Elektrická odpojovací zařízení jsou v tomto návodu označena také jako odpojovače. Jako odpojovač se obvykle používá pojistka, příp. elektrický jistič, který je namontovaný ve skříňce s elektroměrem/pojistkami pro budovu.

6.4 Instalace komponent pro funkci HDO

Podmínka: Zajištění funkce HDO

Tvorba tepla tepelným čerpadlem je dodavatelem energie občas vypnuta, obvykle pomocí přijímače hromadného dálkového ovládání. Vypnutí může proběhnout dvěma způsoby:

- Signál pro vypnutí je přiveden na přípojku S21 vnitřní jednotky.
- Signál vypnutí je přiveden na chránič instalovaný zákazníkem ve skříňce s elektroměrem/pojistkami.
- ▶ Instalujte a připojte dodatečné komponenty ve skříni elektroměru/pojistné skříni budovy. Postupujte podle schématu zapojení v příloze.

Možnost 1: řízení přípojky S21

- ▶ Spojte dvoupólový řídicí kabel s kontaktem relé (bezpotenciálovým) přijímače hromadného dálkového ovládání a s přípojkou S21.



Pokyn

Při řízení přípojkou S21 se nemusí zásobování energií vypínat v rámci stavby.

- ▶ Nastavte v systémovém regulátoru, zda se má přes S21 blokovat elektrické přídavné topení, kompresor nebo oboje.

Možnost 2: odpojení napájení stykačem

- ▶ Před vnitřní jednotkou instalujte stykač do napájení pro nízký tarif.
- ▶ Instalujte 2vodičový řídicí kabel. Propojte řídicí výstup přijímače hromadného dálkového ovládání s řídicím vstupem stykače.
- ▶ Připojte napájení spínané stykačem ke konektoru X300.



Pokyn

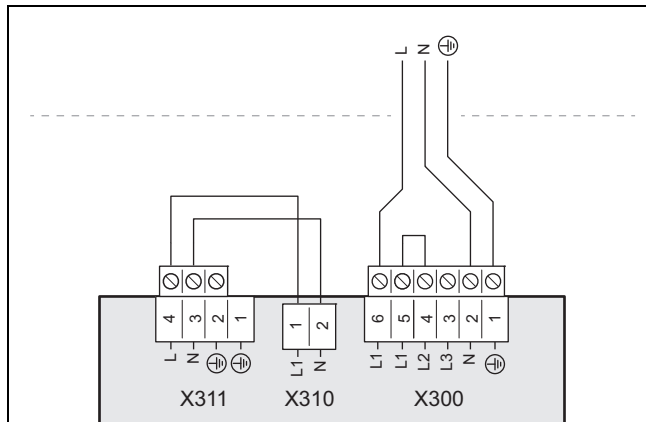
Při vypnutí dodávky energie (kompresoru, příp. elektrického přídavného topení) stykačem tarifu se S21 nepřipojí.

6.5 Vytvoření napájení, 1~/230V

- ▶ Zjistěte druh připojení:

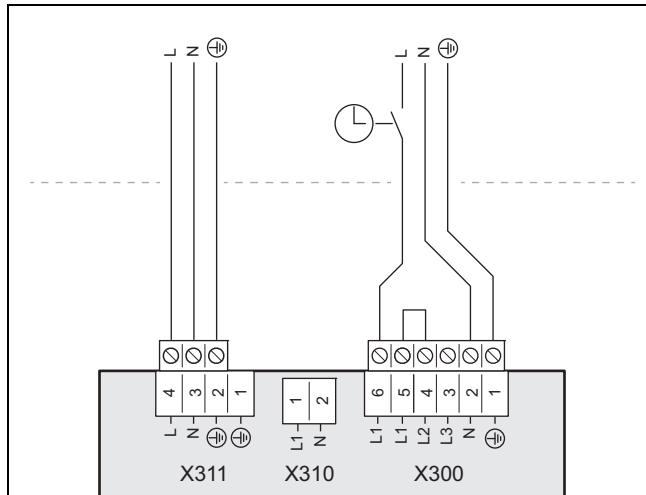
Případ	Druh připojení
HDO není k dispozici	jednoduché napájení
HDO je k dispozici, vypnutí přes přípojku S21	
HDO je k dispozici, vypnutí přes oddělovací ochranu	dvojitě napájení

6.5.1 1~/230V, jednoduché napájení



1. Dodržujte pokyny na etiketě na spínací skříňce.
2. Instalujte pro výrobek oddělovací spínač.
3. Použijte již předmontovaný třípólový síťový přípojovací kabel ($3 \times 4 \text{ mm}^2$).
4. Připojte síťový přípojovací kabel ke svorkám L1, N, PE.

6.5.2 1~/230V, dvojitě napájení



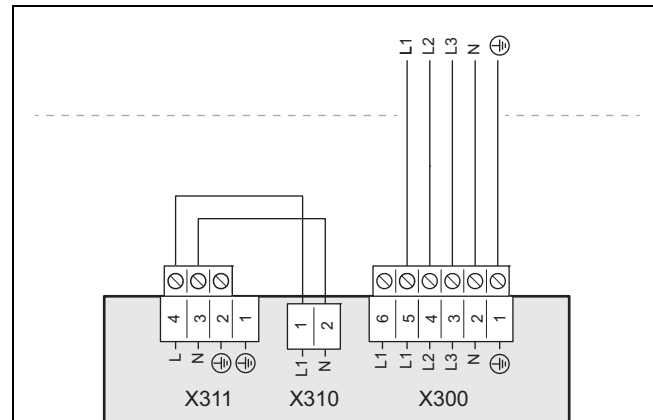
1. Dodržujte pokyny na etiketě na spínací skříňce.
2. Instalujte pro výrobek dva oddělovací spínače.
3. Použijte již předmontovaný třípólový síťový přípojovací kabel a další třípólový síťový přípojovací kabel ($3 \times 4 \text{ mm}^2$) s teplotní odolností $90 \text{ }^\circ\text{C}$.
 - Nezapomeňte, že běžně prodávané síťové přípojovací kabely nemají zpravidla dostatečnou teplotní odolnost.
4. Propojte předmontovaný síťový přípojovací kabel na přípojce X300 s elektroměrem tepelného čerpadla.
5. Odstraňte dvoupólový můstek mezi přípojkami X310 a X311.
6. Připojte přídatný síťový přípojovací kabel (od domovního elektroměru) k přípojce X311.
7. Upevněte kabel svorkami pro odlehčení tahu.

6.6 Vytvoření napájení, 3~/400V

► Zjistěte druh připojení:

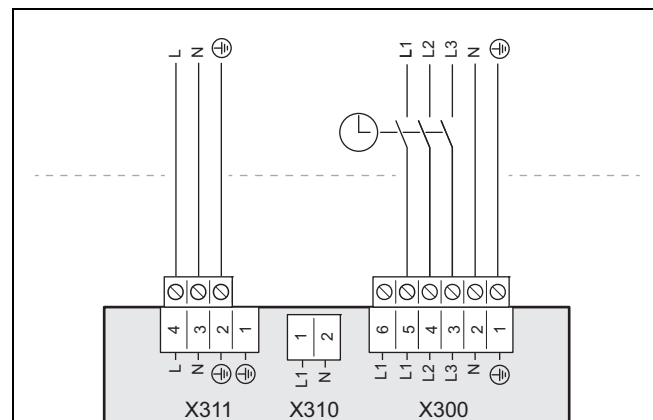
Případ	Druh připojení
HDO není k dispozici	jednoduché napájení
HDO je k dispozici, vypnutí přes přípojku S21	
HDO je k dispozici, vypnutí přes oddělovací ochranu	dvojitě napájení

6.6.1 3~/400V, jednoduché napájení



1. Dodržujte pokyny na etiketě na spínací skříňce.
2. Instalujte pro výrobek oddělovací spínač.
3. Použijte dodaný pětipólový síťový přípojovací kabel ($5 \times 2,5 \text{ mm}^2$).
4. Odstraňte předmontovaný třípólový síťový přípojovací kabel na přípojce X300.
5. Odstraňte dvoupólový můstek mezi kontakty L1 a L2 na přípojce X300.
6. Připojte pětipólový síťový přípojovací kabel na přípojce X300.

6.6.2 3~/400V, dvojitě napájení



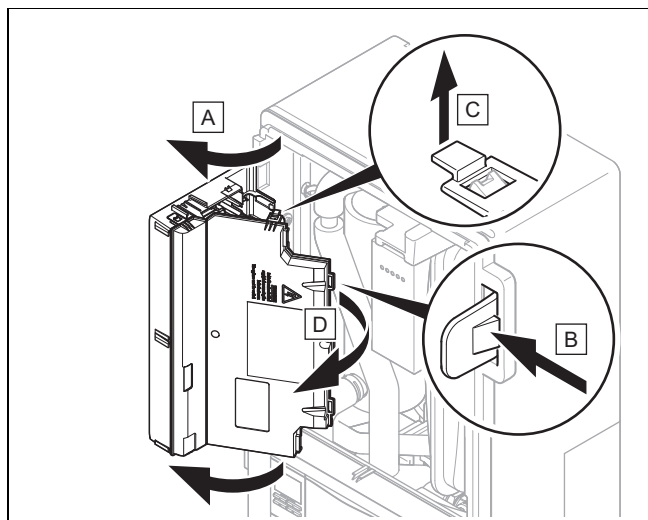
1. Dodržujte pokyny na etiketě na spínací skříňce.
2. Instalujte pro výrobek dva oddělovací spínače.
3. Použijte dodaný pětipólový síťový přípojovací kabel ($5 \times 2,5 \text{ mm}^2$) a předmontovaný třípólový síťový přípojovací kabel ($3 \times 4 \text{ mm}^2$).
4. Odstraňte předmontovaný třípólový síťový přípojovací kabel z přípojky X300.
5. Odstraňte dvoupólový můstek mezi kontakty L1 a L2 na přípojce X300.

6 Elektrická instalace

6. Odstraňte dvupólový můstek mezi přípojkami X310 a X311.
7. Připojte pětipólový síťový připojovací kabel (od elektroměru tepelného čerpadla) na přípojce X300.
8. Připojte třípólový síťový připojovací kabel (od domovního elektroměru) na přípojce X311.
9. Upevněte kabel svorkami pro odlehčení tahu.

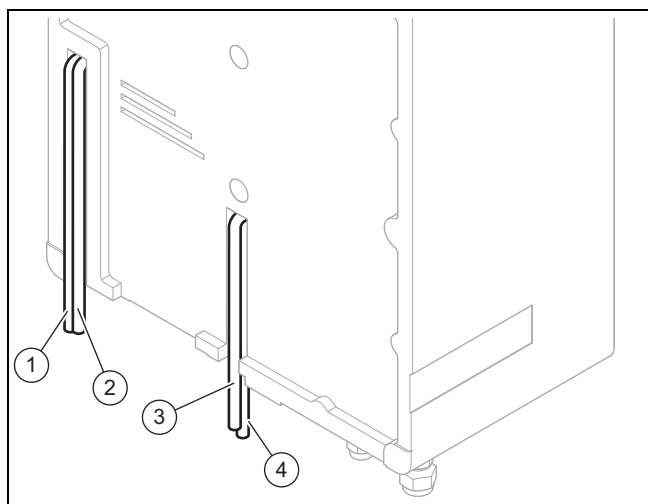
6.7 Otevření spínací skříňky desky s plošnými spoji připojení k síti

1. Demontujte přední kryt. (→ Strana 22)

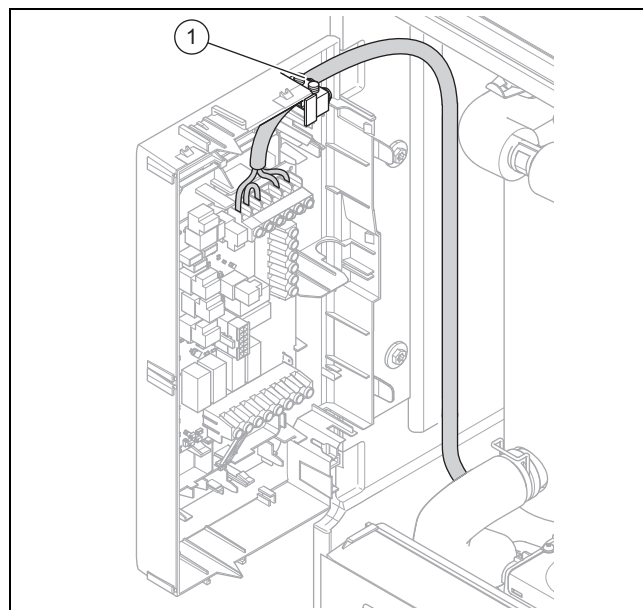


2. Odklopte spínací skříňku dopředu.
3. Uvolněte čtyři příchytky vlevo a vpravo z držáků.

6.8 Připojení k síti

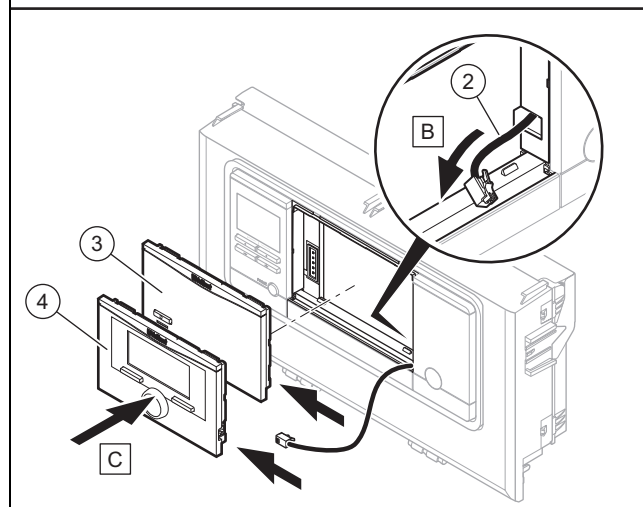
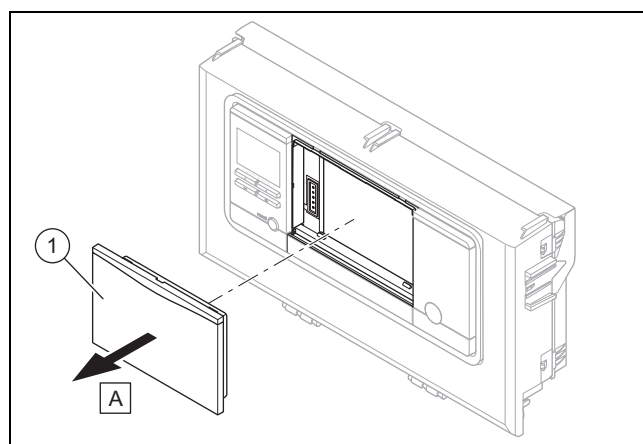


1. Demontujte přední kryt. (→ Strana 22)
2. Otevřete spínací skříňku desky s plošnými spoji připojení k síti. (→ Strana 26)
3. Zaveďte síťový připojovací kabel (3) a další síťové připojovací kabely (230 V) (4) prostředním otvorem do výrobku.
4. Zaveďte kabel eBUS (1) a další nízkonapěťové připojovací kabely (24 V) (2) levým otvorem do výrobku.



5. Vedeťe síťový připojovací kabel vhodnou odlehčovací sponou (1) a následně ke svorkám na svorkovnici na desce plošných spojů síťového připojení.
6. Připojte síťový připojovací kabel k odpovídajícím svorkám.
7. Upevněte síťové připojovací kabely v odlehčovacích sponách.

6.9 Instalace systémového regulátoru ve spínací skříňce

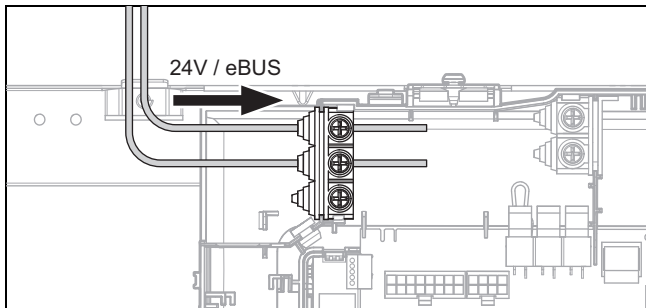


1. Odstraňte kryt (1) na spínací skříňce.

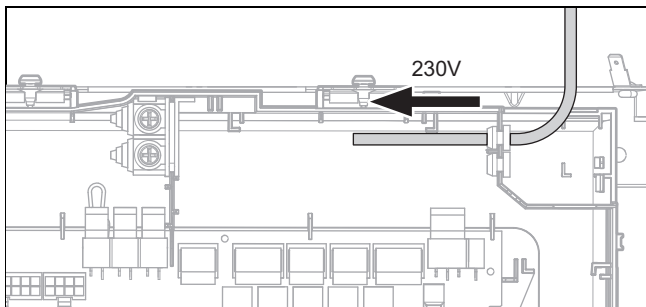
2. Připojte připravený kabel DIF (2) buď k systémovému regulátoru, nebo k rádiové jednotce.
3. Používáte-li rádiový přijímač, nasadte rádiovou jednotku (3).
4. Používáte-li kabelový systémový regulátor, nasadte systémový regulátor (4).
5. Pro připojení rádiové jednotky a systémového regulátoru se řiďte pokyny v návodu systémového regulátoru.

6.10 Vedení kabelu

1. Připojovací vedení se síťovým napětím a vedení čidel, popř. vedení sběrnice, musí být od délky 10 m vedeny samostatně. Minimální vzdálenost vedení nízkého a síťového napětí při délce vedení > 10 m: 25 cm.



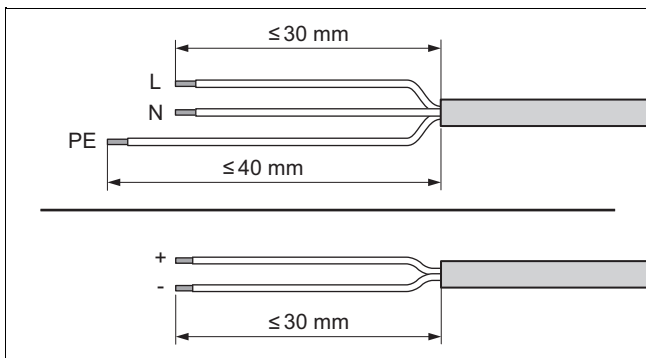
2. Vedte kabel 24 V a kabel eBUS levými svorkami pro odlehčení tahu spínací skříňky.



3. Vedte kabel 230 V pravými svorkami pro odlehčení tahu spínací skříňky.

6.11 Provedení zapojení

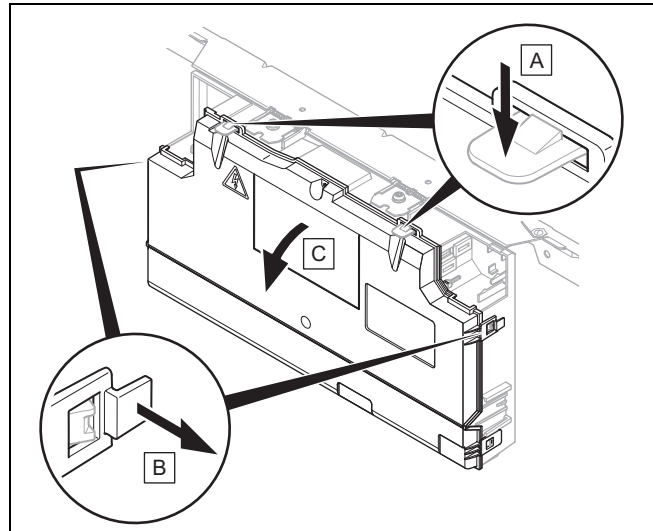
1. Dbejte na odborné odpojení od zdroje síťového napětí a ochranného nízkého napětí.
2. Síťový napájecí kabel připojte výhradně na příslušné označené svorky!
3. Napájecí vedení podle potřeby zkraťte.



4. Odstraňte obal elektrického vedení, jak je znázorněno na obrázku. Dbejte přitom na to, abyste nepoškodili izolaci jednotlivých vodičů.

5. Zajistěte, aby při odstraňování vnějšího obalu nebyla poškozena izolace vnitřních pramenů.
6. Izolujte vnitřní prameny jen tak, aby bylo možné vytvořit dobré, stabilní spoje.
7. Opatřete odizolované konce vodičů návlečkami.
8. Na napájecí vedení našroubujte příslušný konektor.
9. Zkontrolujte, zda jsou všechny vodiče mechanicky pevně uchyceny ve svorkách konektoru. Příp. je opravte.
10. Konektor zasuňte na příslušnou pozici desky plošných spojů.

6.12 Otevření spínací skříňky desky s plošnými spoji regulátoru



1. Odklopte spínací skříňku dopředu.
2. Uvolněte čtyři přichytky vlevo, vpravo a nahoře z držáků.

6.13 Připojení cirkulačního čerpadla

1. Zaveďte připojovací vedení 230 V cirkulačního čerpadla zprava do spínací skříňky desky plošných spojů regulátoru.
2. Připojovací vedení 230 V spojte s konektorem pozice X11 na desce plošných spojů regulátoru a zasuňte ho do pozice.
3. Připojte napájecí vedení externího tlačítka na svorky 1 (0) a 6 (FB) konektoru X41, který je součástí dodávky regulátoru.
4. Připojte konektor na pozici X41 desky plošných spojů regulátoru.
5. Nastavte oběhové čerpadlo na systémovém regulátoru.

6.14 Připojení maximálního termostatu pro podlahové vytápění

Podmínka: Mezilehlý výměník tepla nainstalován

- ▶ Odstraňte přemostňovací vedení na zástrčce S20 svorky X100 na desce plošných spojů regulátoru vnitřní jednotky.
- ▶ Připojte maximální termostat ke konektoru S20 vnitřní jednotky.

Podmínka: Mezilehlý výměník tepla není nainstalován

- ▶ Připojte maximální termostat ke konektoru S20 venkovní jednotky, → Návod k obsluze a instalaci aroTHERM plus.

7 Ovládání

6.15 Připojení venkovního čidla

Podmínka: Není připojen systémový regulátor

- ▶ Připojte senzor venkovní teploty k přípojce AF svorky X41 na desce plošných spojů regulátoru.

6.16 Připojení teplotního senzoru zásobníku teplé vody

Podmínka: Nepřipojen žádný systémový regulátor

- ▶ Připojte teplotní senzor na vyvedeném kabelu bloku svorek X22 (připojovací svorky 19/20) na desce s plošnými spoji regulátoru. K programu příslušenství patří teplotní senzor (VR 10) s odpovídajícím protikonektorem a odpovídající prodloužení s vhodnou zástrčkou a zdíčkou.

6.17 Připojení externího trojcestného přepínacího ventilu (volitelně)

- ▶ Připojte externí trojcestný přepínací ventil k X14 na desce plošných spojů regulátoru.
 - K dispozici je přípojka k fázi „L“, která je trvale pod napětím 230 V, a ke spínané fázi „S“. Fáze „S“ se ovládá pomocí interního relé a povolí 230 V.

6.18 Připojení směšovacího modulu VR 70 / VR 71

1. Připojte napájení směšovacího modulu VR 70 / VR 71 k X314 na desce plošných spojů síťového připojení.
2. Propojte směšovací modul VR 70 / VR 71 s rozhraním eBUS na desce plošných spojů regulátoru.

6.19 Připojení kaskád

- ▶ Chcete-li použít kaskády (max. 7 jednotek), musíte vedení sběrnice eBUS připojit přes sběrnice vazební člen VR32b ke kontaktu X30.

6.20 Připojení spínací skříňky desky s plošnými spoji připojení k síti

1. Dotáhněte všechny šrouby u svorek pro odlehčení tahu.
2. Zavřete víko spínací skříňky.
3. Přiklopte spínací skříňku.

6.21 Kontrola elektroinstalace

- ▶ Po skončení instalace zkontrolujte elektroinstalaci prověřením upevnění a dostatečné izolace vytvořených připojení.

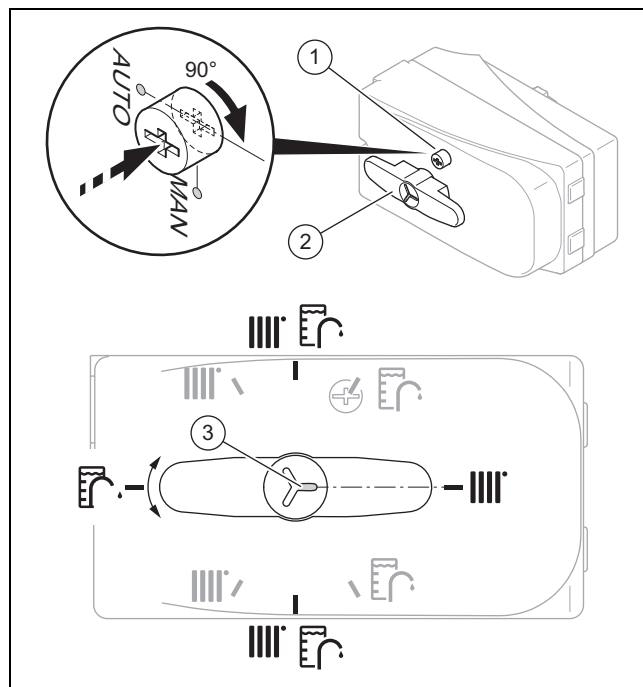
7 Ovládání

7.1 Konceptce ovládání výrobku

Konceptce ovládání a možnosti zobrazení a nastavení úrovně pro provozovatele jsou popsány v návodu k obsluze.

8 Uvedení do provozu

8.1 Nastavení trojcestného přepínacího ventilu, topného okruhu/nabíjení zásobníku



1. Když chcete ručně nastavit trojcestný přepínací ventil, stiskněte tlačítko (1) a otočte ho o 90° doprava.
 - ◀ Nyní můžete otočit páku voliče (2) do požadované polohy.



Pokyn

Drážka (3), která ukazuje do prodloužení páky voliče, indikuje polohu páky voliče. Páku voliče můžete otočit vždy o 90° na topení, nabíjení zásobníku a do střední polohy na topení/nabíjení zásobníku (černá). V automatickém provozu může páka voliče zaujmout další mezipolohy (šedá).

2. Když chcete ovládat topný okruh, otočte páku voliče (2) na „Topný okruh“.
3. Když chcete ovládat zásobník teplé vody, otočte páku voliče na „zásobník teplé vody“.
4. Když chcete ovládat topný okruh a zásobník teplé vody, otočte páku voliče na „topný okruh / zásobník teplé vody“.

8.2 Kontrola a úprava topné/plnicí a doplňovací vody



Pozor!

Riziko věcných škod v důsledku nekvalitní topné vody

- Zajistěte dostatečnou kvalitu topné vody.

- Než systém začnete napouštět nebo dopouštět, zkontrolujte kvalitu topné vody.

Kontrola kvality topné vody

- Odeberte trochu vody z topného okruhu.
- Zkontrolujte vzhled topné vody.
- Zjistíte-li sedimentující látky, musíte systém vyčistit.
- Magnetickou tyčí zkontrolujte, zda je přítomen magnetit (oxid železitý).
- Zjistíte-li magnetit, systém vyčistěte a proveďte vhodná opatření pro ochranu proti korozi. Nebo namontujte magnetický filtr.
- Zkontrolujte hodnotu pH odebrané vody při 25 °C.
- U hodnot pod 8,2 nebo nad 10,0 vyčistěte systém a upravte topnou vodu.
- Zajistěte, aby se do topné vody nedostal kyslík.

Kontrola plnicí a doplňovací vody

- Než systém napustíte, změřte tvrdost plnicí a doplňovací vody.

Úprava plnicí a doplňovací vody

- Při úpravě vody dodržujte platné předpisy a technické normy.

Nestanoví-li předpisy a technické normy vyšší požadavky, platí tyto požadavky:

Topnou vodu musíte upravovat,

- překračuje-li celkové množství plnicí a doplňovací vody během doby používání systému trojnásobek jmenovitého objemu topného systému nebo
- nejsou-li splněny mezní hodnoty uvedené v následující tabulce nebo
- je-li hodnota pH topné vody nižší než 8,2 nebo vyšší než 10,0.

Celkový topný výkon	Tvrdost vody při specifickém objemu systému ¹⁾					
	≤ 20 l/kW		> 20 l/kW ≤ 50 l/kW		> 50 l/kW	
kW	°dH	mol/m ³	°dH	mol/m ³	°dH	mol/m ³
< 50	< 16,8	< 3	11,2	2	0,11	0,02
> 50 až ≤ 200	11,2	2	8,4	1,5	0,11	0,02
> 200 až ≤ 600	8,4	1,5	0,11	0,02	0,11	0,02
> 600	0,11	0,02	0,11	0,02	0,11	0,02

1) Litř jmenovitého objemu/topný výkon; u systémů s více kotli je třeba dosadit nejmenší samostatný topný výkon.



Pozor!

Riziko věcných škod v důsledku obohacení topné vody nevhodnými přísadami!

Nevhodné přísady mohou způsobit změny na součástech, zvuky při topném režimu a příp. další následné škody.

- Nepoužívejte žádné nevhodné prostředky proti zamrznutí a korozi, biocidy a těsnicí prostředky.

Při řádném používání následujících přísad nebyly u našich výrobků dosud zjištěny žádné nesrovnalosti.

- Při používání přísad bezpodmínečně dodržujte pokyny výrobce.

Za slučitelnost jakékoli přísady s topným systémem a její účinnost nepřebíráme žádnou záruku.

Čistící přísady (následné propláchnutí nezbytné)

- Adey MC3+
- Adey MC5
- Fernox F3
- Sentinel X 300
- Sentinel X 400

Trvalé systémové přísady

- Adey MC1+
- Fernox F1
- Fernox F2
- Sentinel X 100
- Sentinel X 200

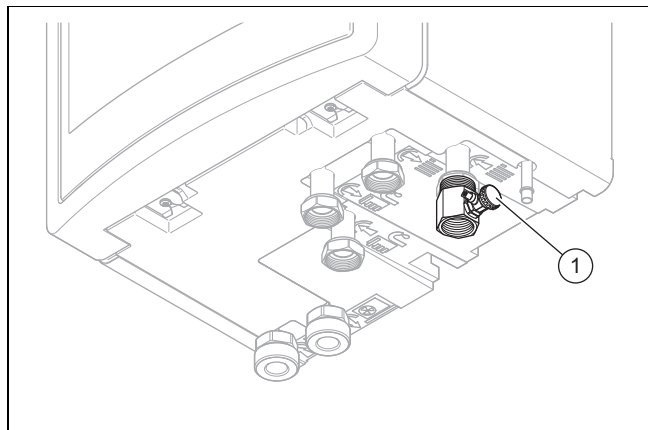
Trvalé systémové přísady pro ochranu proti zamrznutí

- Adey MC ZERO
- Fernox Antifreeze Alphi 11
- Sentinel X 500
- Použijete-li výše uvedené přísady, informujte provozovatele o nutných opatřeních.
- Informujte provozovatele o potřebných postupech pro ochranu proti zamrznutí.

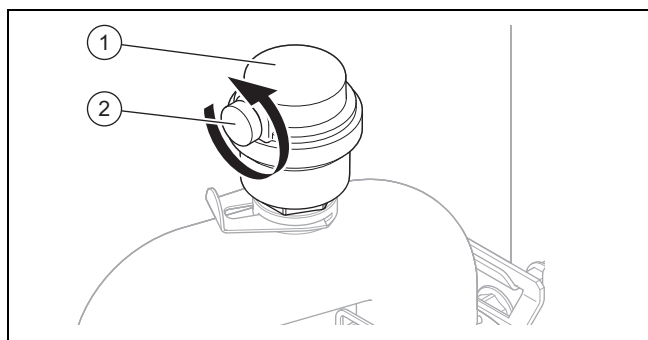
8.3 Plnění a odvzdušnění topného systému

1. Před napuštěním topný systém důkladně propláchněte.
2. Otevřete všechny termostatické ventily topného systému a příp. všechny další uzavírací ventily.
3. Když není připojen zásobník teplé vody, uzavřete přípojku výstupního potrubí zásobníku a přípojku vstupního potrubí zásobníku na produktu na místě instalace vhodnými ucpávkami.
4. Zkontrolujte těsnost všech přípojek a celého topného systému.
5. Přepněte trojcestný přepínací ventil na ruční provoz (→ Strana 28) a otočte páku voliče na „topný okruh / zásobník teplé vody“.
 - ◁ Obě cesty jsou otevřené a postup napouštění se zlepší, protože může ze systému unikat vzduch.
 - ◁ Topný okruh a topná spirála zásobníku teplé vody se plní současně.

8 Uvedení do provozu



6. K napouštěcímu zařízení (1) připojte napouštěcí hadici.
7. K tomuto účelu odšroubujte šroubovací víčko napouštěcího zařízení a upevněte na něj volný konec napouštěcí hadice.



8. Otevřete odvětrávací šroub (2) na rychloodvětrávací (1) a výrobek odvětrávejte.
9. Otevřete napouštěcí zařízení.
10. Opatrně otevřete přívod topné vody.
11. Odvětrávejte nejvyšší topné těleso, resp. okruh podlahového vytápění a počkejte, až je okruh zcela odvětráný.
 - ◁ Z odvětrávacího ventilu musí vytékat voda bez bublin.
12. Vodu napouštějte tak dlouho, až je na manometru (na místě instalace) dosaženo tlaku topného systému cca 1,5 bar.



Pokyn

Když plníte topný okruh na externím místě, pak musíte instalovat dodatečný manometr, abyste mohli kontrolovat tlak v soustavě.

13. Uzavřete napouštěcí zařízení.
14. Poté znovu zkontrolujte tlak topného systému (příp. postup napouštění opakujte).
15. Odpojte napouštěcí hadici od napouštěcího zařízení a našroubujte znovu šroubovací víčko.
16. Opět nastavte automatický provoz trojcestného přepínacího ventilu (→ Strana 28).
 - ◁ Při uvádění výrobku do provozu se přepínací ventil automaticky přepne do výchozí polohy „Topný okruh“.

8.4 Odvětrání

1. Otevřete rychloodvětrávací.
2. Spusťte odvětrávací program okruhu budovy P06 pomocí: **Menu** → **Servisní rovina** → **Zkušební menu** → **Testovací programy** → **Odvzd., okruh budovy**.
3. Funkci P06 nechte běžet 15 minut.
4. Po ukončení obou odvětrávacích programů zkontrolujte, zda má tlak v topném okruhu hodnotu 150 kPa (1,5 bar).
 - ◁ Je-li tlak nižší než 150 kPa (1,5 bar), dopusťte vodu.

8.5 Zapnutí výrobku



Pokyn

Výrobek není vybaven hlavním vypínačem. Výrobek se zapne, jakmile je připojen k elektrické síti.

1. Zapněte výrobek pomocí odpojovacího zařízení nainstalovaného v rámci rozvodu budovy.
 - ◁ Na displeji se zobrazí základní zobrazení.
 - ◁ Na displeji systémového regulátoru se zobrazí základní zobrazení.
 - ◁ Spusťte výrobky systému.
 - ◁ Požadavek na topení a teplou vodu jsou standardně aktivovány.
2. Pokud uvádíte systém tepelného čerpadla do provozu poprvé po provedení elektroinstalace, automaticky se spustí asistenti instalace jednotlivých systémových komponent. Požadované hodnoty nastavte nejprve na ovládacím poli vnitřní jednotky a teprve potom u volitelného systémového regulátoru a dalších systémových komponent.

8.6 Procházení průvodce instalací

Při prvním zapnutí výrobku se spustí průvodce instalací. Nabízí přímý přístup k nejdůležitějším testovacím programům a konfiguračním nastavením při uvedení výrobku do provozu.

Potvrďte spuštění průvodce instalací. Pokud je průvodce instalací aktivní, jsou všechny požadavky na topení a teplou vodu blokovány.


Nastavte následující parametry:

- Jazyk
- Systémový regulátor je k dispozici
- Připojení topné tyče k síti (elektrické přídavné topení)
- Výkonový omezovač topné tyče (elektrické přídavné topení)
- Technologie chlazení
- Proudové omezení kompresoru
- Multifunkční výstup relé
- Mezilehlý výměník tepla přítomen
- Testovací program: Odvětrání okruhu budovy
- Kontaktní údaje Telefonní číslo

Pro přechod k dalšímu bodu potvrďte stisknutím **Další**.

Pokud spuštění průvodce instalací nepotvrdíte, ukončí se 10 sekund po spuštění a objeví se základní zobrazení. Pokud se průvodce instalací neprojde celý, spustí se při dalším zapnutí znovu.

8.6.1 Ukončení průvodce instalací

- ▶ Když úspěšně projdete průvodce instalací, potvrďte stisknutím .
 - ◀ Průvodce instalací se zavře a při příštím zapnutí výrobku se již nespustí.

8.7 Funkce menu bez volitelného systémového regulátoru

Když není systémový regulátor instalován a potvrdí se to v průvodci instalací, na ovládacím poli výrobku se zobrazují následující přídavné funkce:

- Úroveň pro provozovatele
 - **Teplota v místnosti požadovaná hodnota**
 - **Vysoušení potěru akt.**
 - **Požad. tepl. v zásob.**
 - **Teplota zásobníku teplé vody**
 - **Manuál. chlazení aktivace**
- Úroveň pro instalatéry
 - **Topná křivka**
 - **Vypínací teplota léto**
 - **Bivalenční bod topení**
 - **Bivalenční bod TV**
 - **Alternat. bod topení**
 - **Max. výstupní teplota**
 - **Min. výstupní teplota**
 - **Aktivace topení**
 - **Aktivace TV**
 - **Hystereze nab. zásob.**
 - **Nouzový provoz Topné těleso Topení/teplá voda**
 - **Výstup pož. chlazení**
 - **Vysoušení potěru den**

Když byl systémový regulátor odstraněn dodatečně, nebo se u něj vyskytla porucha, musíte pro zpřístupnění přídavných funkcí na ovládacím poli výrobku vrátit výrobek na nastavení z výroby a v instalačním asistentovi zrušit systémový regulátor.

8.8 Aktivace elektrického přídavného topení

Regulace elektrického přídavného topení probíhá automaticky a v závislosti na požadavku na teplo. Na ovládacím poli vnitřní jednotky nastavte maximální výkon elektrického přídavného topení.

Na systémovém regulátoru můžete zvolit, zda má být elektrické přídavné topení použito pro topný provoz, ohřev teplé vody nebo oba provoz.

- ▶ Pomocí některého ze stupňů výkonu aktivujte interní elektrické přídavné topení.
- ▶ Stupně výkonnosti elektrického přídavného topení zjistěte z tabulek v příloze.
 - Přídavné topení 5,4 kW při 230 V (→ Strana 52)
 - Přídavné topení 8,54 kW při 400 V (→ Strana 53)
- ▶ Zajistěte, aby maximální výkon elektrického přídavného topení nepřesahoval výkon jištění domovní elektroinstalace.

8.9 Nastavení termické dezinfekce

- ▶ Nastavte systémovým regulátorem termickou dezinfekci. Pro dostatečnou termickou dezinfekci musí být aktivované přídavné elektrické topení.



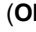

Podmínka: Interní elektrické přídavné topení deaktivováno nebo externí přídavné topení

Termická dezinfekce je možná v rozsahu venkovní teploty od $-10\text{ }^{\circ}\text{C}$ do $+30\text{ }^{\circ}\text{C}$ bez přídavného topení, mimo tento rozsah teplot pouze s aktivovaným interním nebo externím přídavným topením.

Externí přídavné topení musí mít vlastní jištění, tj. musí být chráněno proti přehřátí. Externí přídavné topení musí být připojeno přes odpojovací relé na kontakt X14. Na regulátoru vnitřní jednotky musí být v **Relé MA** nastaveno externí přídavné topení.

Menu → **Servisní rovina** → **Konfigurace zařízení**.

8.10 Vyvolání úrovně pro instalatéry

1. Stiskněte současně  a .
2. Přejděte k **menu** → **Servisní rovina** a potvrďte  (**Ok**).
3. Nastavte hodnotu **17** a potvrďte pomocí .

8.11 Kontrola konfigurace

Můžete opětovně přezkontrolovat a nastavit nejdůležitější parametry zařízení. Pro konfiguraci vyvolejte položku menu **Konfigurace zařízení**.

Menu → **Servisní rovina** → **Konfigurace zařízení**.

8.12 Vyvolání statistik

Menu → **Servisní rovina** → **Testovací menu** → **Statistiky**

Pomocí této funkce můžete vyvolat statistiky tepelného čerpadla.

8.13 Zobrazení plnicího tlaku v okruhu budovy

Výrobek je vybaven snímačem tlaku v topném okruhu a digitálním ukazatelem tlaku.

- ▶ Plnicí tlak v okruhu budovy zobrazíte pomocí **Menu Live Monitor**.

8.14 Kontrola funkce a těsnosti

Než výrobek předáte provozovateli:

- ▶ Zkontrolujte těsnost topného systému (zdroj tepla a zařízení) a vedení teplé vody.
- ▶ Zkontrolujte, zda jsou řádně instalována odtoková potrubí odvodušňovacích přípojek.

8.14.1 Kontrola topného režimu

- ▶ Spusťte testovací program P.04.

9 Přizpůsobení topnému systému

8.14.2 Kontrola ohřevu teplé vody

- Zkontrolujte, zda se zásobník odvzdušňuje a je dosaženo příslušné teploty teplé vody.

8.15 Vysoušení potěru



Pozor!

Nebezpečí poškození výrobku, není-li provedeno odvzdušnění

Bez odvzdušnění topného okruhu může dojít k poškození systému.

- Je-li sušení betonu aktivováno bez systémového regulátoru, odvzdušněte systém ručně. Automatické odvzdušnění se neprovádí.

Pomocí této funkce můžete „vysušit teplem“ čerstvě položený potěr v souladu se stavebními předpisy podle stanoveného časového a teplotního programu. Přitom musí být k dispozici a připojena venkovní jednotka. Systémový regulátor připojen být nemusí.

Aktivace se provádí přes **Servisní rovina** → **Reset**. Viz přehled techniků v příloze.

Když je aktivována funkce sušení betonu, přeruší se všechny zvolené druhy provozu. Funkce reguluje výstupní teplotu regulovaného topného okruhu nezávisle na venkovní teplotě podle předběžně nastaveného programu.

Na displeji se zobrazuje požadovaná výstupní teplota. Běžný den můžete nastavit ručně.

Dny po startu funkce	Požadovaná výstupní teplota pro tento den [°C]
1	25
2	30
3	35
4	40
5	45
6 - 12	45
13	40
14	35
15	30
16	25
17 - 23	10 (funkce ochrany proti zamrznutí, čerpadlo v provozu)
24	30
25	35
26	40
27	45
28	35
29	25

Ke změně dne dochází pokaždé ve 24:00 hodin, bez ohledu na okamžik spuštění funkce.

Po vypnutí napájení/Zapnutí napájení se spustí sušení betonu pro poslední aktivní den.

Funkce se automaticky ukončí, když proběhl poslední den teplotního profilu (Den = 29), nebo když je nastaven den startu na 0 (Den = 0).

8.16 Uvedení volitelného systémového regulátoru do provozu

Byly provedeny následující práce k uvedení systému do provozu:

- Montáž a elektroinstalace systémového regulátoru a venkovního čidla je dokončena.
- Uvedení všech systémových komponent do provozu (kromě systémového regulátoru) je ukončeno.

Řiďte se pokyny průvodce instalací a návodem k obsluze a k instalaci systémového regulátoru.

9 Přizpůsobení topnému systému

9.1 Konfigurace topného systému

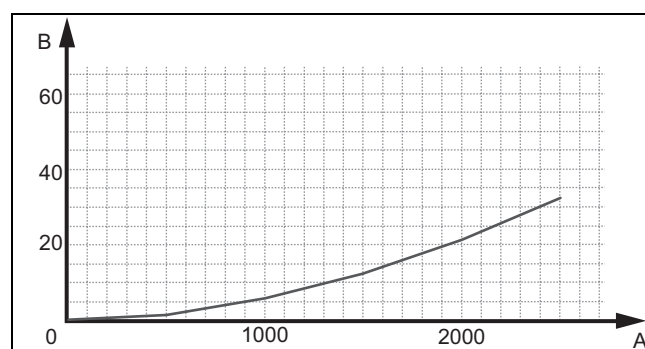
Chcete-li průtok vody zajišťovaný tepelným čerpadlem přizpůsobit stávajícímu systému, můžete nastavit maximální dostupnou dopravní výšku tepelného čerpadla v topném provozu a při ohřevu teplé vody a rovněž výkon oběhového čerpadla budovy pro topení, chlazení a teplou vodu.

Jelikož zařízení tepelného čerpadla v automatickém provozu reguluje oběhové čerpadlo budovy na jmenovitý průtok, parametry nastavte pouze v případě potřeby.

Tyto parametry jsou dostupné přes **Menu** → **Servisní rovina** → **Konfigurace zařízení**.

Rozsah nastavení dopravní výšky je od 20 kPa (200 mbar) do 90 kPa (900 mbar). Tepelné čerpadlo pracuje optimálně, lze-li nastavením dostupného tlaku dosáhnout jmenovitého průtoku ($\Delta T = 5 \text{ K}$).

9.2 Celková tlaková ztráta produktu, topného okruhu a horké vody



A Průtok v okruhu budovy (l/h) B Pokles tlaku (kPa)

9.3 Informování provozovatele



Nebezpečí!

Ohrožení života bakteriemi Legionella!

Bakterie Legionella se vyvíjejí při teplotách nižších než 60 °C.

- ▶ Zajistěte, aby provozovatel znal všechna opatření pro termickou dezinfekci (ochrana před bakteriemi Legionella) a splnil tak platné předpisy prevence šíření bakterií Legionella.

- ▶ Vysvětlete provozovateli polohu a funkci bezpečnostních zařízení.
- ▶ Informujte provozovatele o všech opatřeních k ochraně proti výskytu Legionelly.
- ▶ Seznamte provozovatele s ovládáním výrobku.
- ▶ Informujte provozovatele zejména o bezpečnostních pokynech, které musí dodržovat.
- ▶ Informujte provozovatele o nutnosti provádět údržbu výrobku v určených intervalech.
- ▶ Vysvětlete provozovateli, jak může kontrolovat množství vody / plnicí tlak systému.
- ▶ Předějte provozovateli všechny návody a dokumentaci k výrobku.

10 Odstranění poruch

10.1 Kontakt na servisního partnera

Obrace-li se na svého servisního partnera, uveďte podle možnosti:

- zobrazený poruchový kód (**F.xx**)
- stavový kód zobrazený výrobkem (**S.xx**) v Live Monitor

10.2 Zobrazení poruchových kódů

Vznikne-li na výrobku porucha, zobrazí se na displeji poruchový kód **F.xx**.

Poruchové kódy mají přednost před všemi ostatními údaji.

Vznikne-li více poruch současně, příslušné poruchové kódy se na displeji střídají vždy po dvou sekundách.

- ▶ Odstraňte poruchu.
- ▶ Pro opětné uvedení výrobku do provozu stiskněte tlačítko resetu (→ návod k obsluze).
- ▶ Nemůžete-li poruchu odstranit a objevuje-li se rovněž po opakovaných pokusech o odblokování, obraťte se na servis.

10.3 Zobrazení paměti závad

Výrobek je vybaven pamětí závad. Můžete v ní zobrazit deset posledních závad v chronologickém pořadí.

Pro vyvolání paměti poruch zvolte **Menu** → **Servisní rovina** → **Seznam závad**.

Na displeji se zobrazí:

- počet vzniklých poruch
- aktuálně vyvolaná porucha s číslem poruchy **F.xx**
- textová zpráva popisující poruchu.

- ▶ K zobrazení posledních deseti poruch použijte tlačítko nebo .

10.4 Vrácení paměti poruch do původního stavu

- ▶ Pro smazání seznamu poruch dvakrát stiskněte a potom **Vymazat** a **OK**.

10.5 Zobrazení Live Monitor (stavových kódů)

Stavové kódy na displeji informují o aktuálním provozním stavu výrobku. Jsou dostupné přes menu **Live Monitor**.

10.6 Použití funkčního menu

Pomocí funkčního menu můžete při zjištění poruchy aktivovat a testovat jednotlivé komponenty výrobku. (→ Strana 33)

10.7 Kontrola aktoru

Menu → **Servisní rovina** → **Testovací menu** → **Test senzoru/aktoru**

Pomocí testu senzoru/aktoru můžete zkontrolovat funkci komponent topného systému. Současně můžete aktivovat více aktorů.

Nezvolíte-li žádnou změnu, můžete zobrazit aktuální řídicí hodnoty aktorů a hodnoty senzorů.

V příloze je uveden přehled charakteristik čidel.

Charakteristiky, interní teplotní senzory, hydraulický okruh (→ Strana 53)

Charakteristiky venkovní čidlo VRC DCF (→ Strana 55)

10.8 Vrácení parametrů na nastavení z výroby

- ▶ Pro současné nastavení všech parametrů na výchozí hodnotu a obnovení nastavení z výroby zvolte **Menu** → **Menu** → **Servisní rovina** → **Reset**.

10.9 Bezpečnostní omezovač teploty

Výrobek je vybaven pojistným bezpečnostním termostatem.

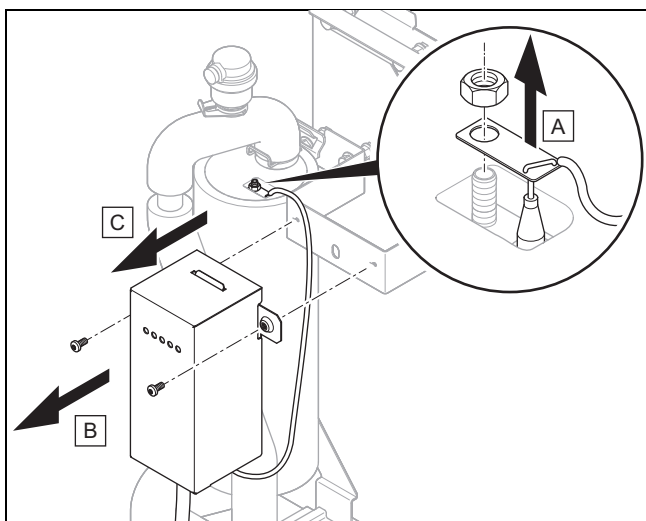
Když dojde k zásahu pojistného bezpečnostního termostatu, musí se odstranit daná příčina a pojistný bezpečnostní termostat se musí vyměnit.

- ▶ Věnujte pozornost tabulce poruchových kódů v příloze. Chybové kódy (→ Strana 48)
- ▶ Zkontrolujte přídavné topení z hlediska poškození a přehřátí.
- ▶ Zkontrolujte, zda je plně funkční napájení desky s plošnými spoji připojení k síti.
- ▶ Zkontrolujte elektroinstalaci desky s plošnými spoji připojení k síti.
- ▶ Zkontrolujte kabeláž elektrického přídavného topení.

11 Inspekce a údržba

- ▶ Zkontrolujte, zda jsou plně funkční všechny teplotní senzory.
- ▶ Zkontrolujte, zda jsou plně funkční všechny ostatní senzory.
- ▶ Zkontrolujte tlak v topném okruhu.
- ▶ Zkontrolujte, zda je plně funkční čerpadlo topného okruhu.
- ▶ Zkontrolujte, zda se v topném okruhu nenachází vzduch.

10.9.1 Výměna pojistného bezpečnostního termostatu



1. Odpojte výrobek od elektrické sítě a zajistěte jej proti opětovnému zapnutí.
2. Odstraňte přední kryt.
3. Otevřete spínací skříňku desky s plošnými spoji připojenou k síti. (→ Strana 26)
4. Demontujte připojovací kabel na bloku svorek X302.
5. Demontujte kapilární trubičku teplotního senzoru u elektrického přídavného topení.
6. Odstraňte oba šrouby a vyjměte z výrobku pojistný bezpečnostní termostat společně s držákem.
7. Pojistný bezpečnostní termostat opět namontujte v opačném pořadí.

11 Inspekce a údržba


11.1 Nákup náhradních dílů

Originální díly výrobku byly certifikovány výrobcem v souladu s ověřením shody. Používáte-li při údržbě nebo opravě jiné, necertifikované, resp. neschválené díly, může dojít k zániku souladu výrobku, který tak již neodpovídá platným normám.

Důrazně doporučujeme, abyste používali originální náhradní díly výrobce, protože je tím zaručen bezporuchový a bezpečný provoz výrobku. Informace o dostupných originálních náhradních dílech získáte na kontaktní adrese, která je uvedena na zadní straně příslušného návodu.

- ▶ Potřebujete-li při údržbě nebo opravě náhradní díly, používejte výhradně ty, které jsou pro výrobek schváleny.

11.2 Zkontrolujte hlášení o údržbě

Zobrazí-li se na displeji symbol , je nutná údržba výrobku, nebo je výrobek v komfortním bezpečnostním provozu.

- ▶ Pro další informace vyvolejte **Live-Monitor**.
- ▶ Provedte údržbářské práce uvedené v tabulce. Hlášení o údržbě (→ Strana 47)

Podmínka: Zobrazí se Lhm.XX

Výrobek je v komfortním bezpečnostním provozu. Po zjištění trvalé závady výrobek funguje dále s omezeným komfortem.

- ▶ Chcete-li zjistit, jaká komponenta je vadná, načtete paměť závad (→ Strana 33).



Pokyn

Objeví-li se hlášení o poruše, zůstává výrobek i po resetu v komfortním bezpečnostním provozu. Po resetu se nejprve zobrazí hlášení o poruše, poté se znovu zobrazí hlášení **Omezený provoz (zajištění komfortu)**.

- ▶ Zkontrolujte zobrazené komponenty a vyměňte je.

11.3 Dodržování intervalů inspekcí a údržby

- ▶ Dodržujte stanovené intervaly revizí a údržby. Provedte všechny práce, které jsou uvedeny v tabulce Kontrolní a údržbářské práce v příloze.
- ▶ Údržbu výrobku proveďte dříve, pokud je na základě výsledků revize dřívější údržba.

11.4 Příprava k prohlídce a údržbě

Před prováděním prohlídky a údržby nebo instalováním náhradních dílů proveďte základní bezpečnostní opatření.

- ▶ Vypněte výrobek.
- ▶ Odpojte výrobek od napájení.
- ▶ Zajistěte výrobek proti opětovnému zapnutí.
- ▶ Pracujete-li na výrobku, chraňte všechny elektrické komponenty před stříkající vodou.
- ▶ Demontujte přední kryt.

11.5 Použití testovacích programů

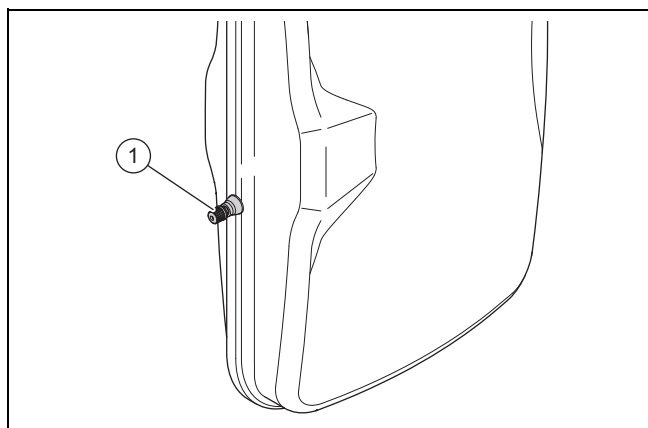
Testovací programy jsou dostupné přes **Menu** → **Servisní rovina** → **Testovací menu** → **Zkušební program**.

Je-li výrobek ve stavu poruchy, nemůžete spustit testovací programy. Stav poruchy můžete poznat podle symbolu poruchy v levé dolní části displeje. Nejprve musíte provést reset.

Pro ukončení testovacích programů můžete kdykoli zvolit **Storno**.

11.6 Kontrola přednastaveného tlaku expanzní nádoby

1. Zavřete uzavírací kohouty a vypusťte topný okruh. (→ Strana 35)



2. Změřte vstupní tlak expanzní nádoby na ventilu (1).
3. Je-li tlak nižší než 0,075 MPa (0,75 bar) (podle statické tlakové výšky topného systému), použijte dusík k naplnění expanzní nádoby.
4. Naplňte topný okruh. (→ Strana 29)

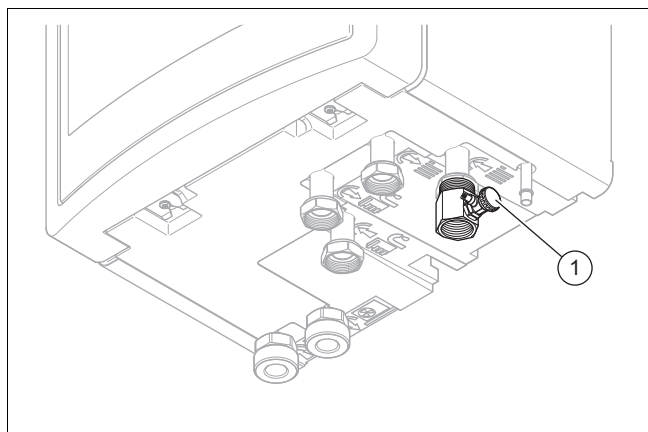
11.7 Kontrola vypnutí při vysokém tlaku

- ▶ Spusťte testovací program P.29 **Vysoký tlak**.
 - ◁ Kompresor se rozběhne a hlídání průtoku čerpadla se deaktivuje.
- ▶ Uzavřete topný okruh.
 - ◁ Výrobek se vypne prostřednictvím vypnutí při vysokém tlaku.

12 Vypouštění

12.1 Vyprázdnění topného okruhu výrobku

1. Zavřete kohouty pro údržbu na výstupu do topení a na vstupu z topení.
2. Demontujte přední kryt. (→ Strana 22)



3. Připojte hadici k napouštěcímu zařízení (1) a zaveďte konce hadice do vhodného místa odtoku.
4. Nastavte ručně trojcestný přepínací ventil do polohy „Topný okruh / zásobník teplé vody“. (→ Strana 28)
5. Otevřete uzavírací kohout na napouštěcím zařízení.
6. Otevřete rychloodvzdušňovač.

7. Pomocí pojistného ventilu zkontrolujte, zda je topný okruh plně vypuštěn.
 - ◁ Z odtoku pojistného ventilu nesmí vytékat žádná zbytková voda.

12.2 Vypuštění topného systému

1. Připojte hadici k vyprazdňovacímu místu systému.
2. Volný konec hadice zaveďte do vhodného místa odtoku.
3. Zajistěte, aby byly kohouty pro údržbu systému otevřeny.
4. Otevřete vypouštěcí kohout.
5. Otevřete odvzdušňovací ventily topných těles. Začněte u nejvýše umístěného topného tělesa a dále postupujte shora dolů.
6. Jakmile topná voda zcela vyteče ze systému, opět zavřete odvzdušňovací ventily všech topných těles a vypouštěcí kohout.

13 Odstavení z provozu

13.1 Odstavení výrobku z provozu

- ▶ Odpojte výrobek od elektrické sítě.
- ▶ Zavřete uzavírací kohout studené vody.
- ▶ Zavřete uzavírací kohout topení (výstupní a vstupní potrubí).
- ▶ Vypusťte výrobek.

13.2 Recyklace a likvidace

Likvidace obalu

- ▶ Obal odborně zlikvidujte.
- ▶ Dodržujte všechny příslušné předpisy.

Likvidace výrobku a příslušenství

- ▶ Výrobek ani příslušenství nepatří do domovního odpadu.
- ▶ Výrobek a veškeré příslušenství odborně zlikvidujte.
- ▶ Dodržujte všechny příslušné předpisy.

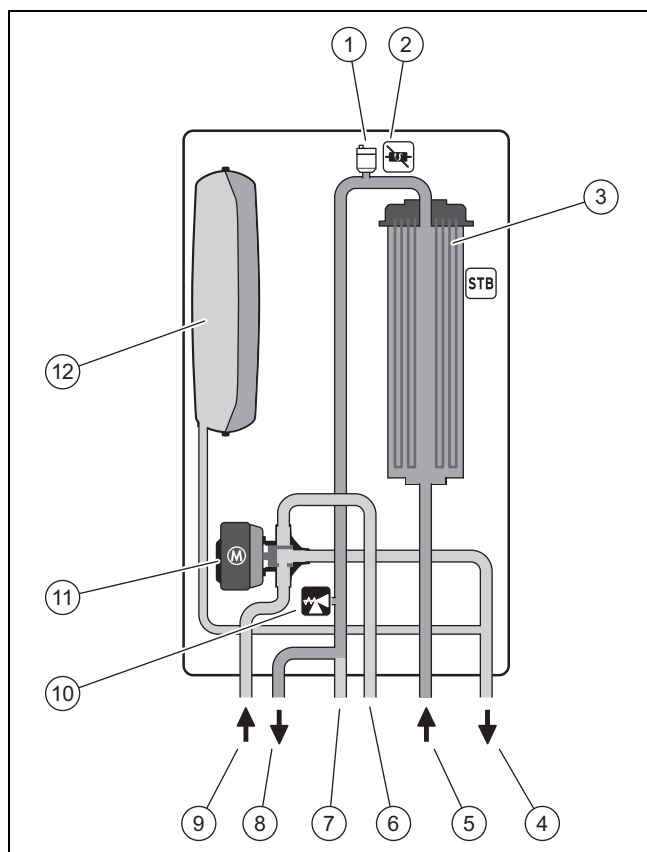
14 Servis

Opravy a pravidelnou údržbu výrobku smí provádět pouze smluvní servisní firma s příslušným oprávněním. Seznam autorizovaných firem je přiložen u výrobku, popř. uveden na internetové adrese www.vaillant.cz.

Příloha

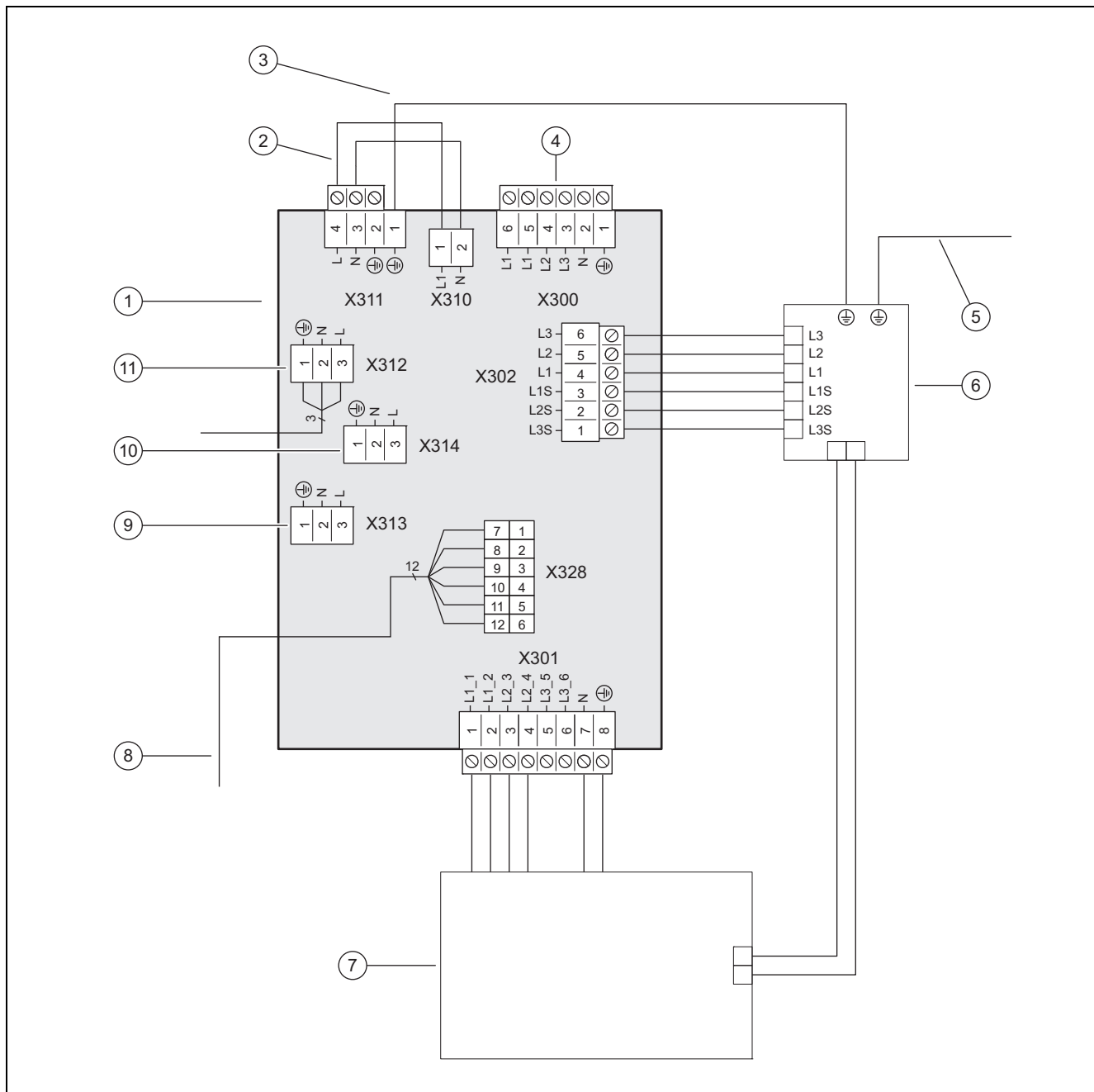
Příloha

A Funkční schéma



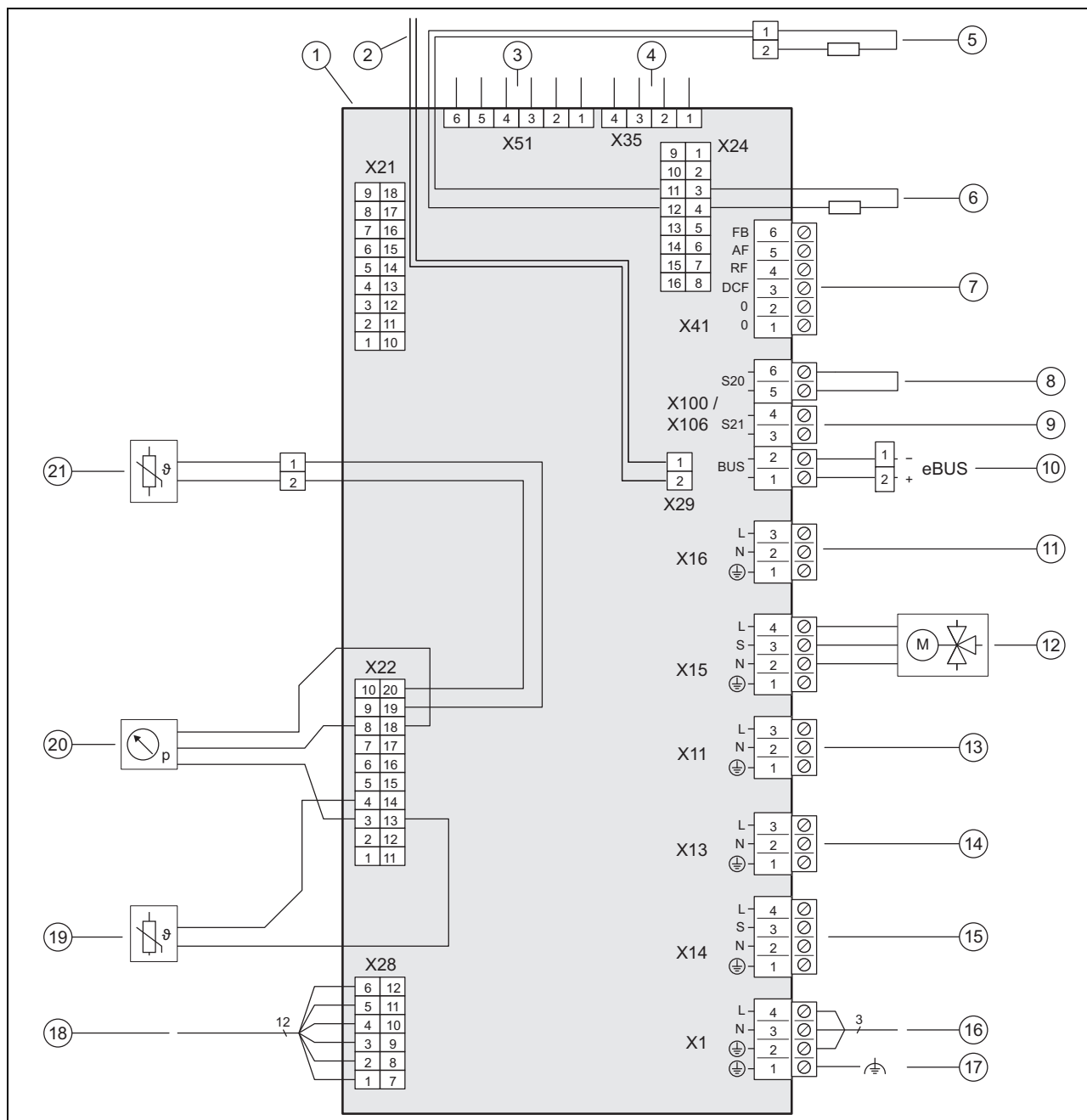
- | | | | |
|---|---|----|---|
| 1 | Rychloodvzdušňovač | 7 | Topný okruh, výstupní potrubí, teplá voda |
| 2 | Čidlo teploty na výstupu elektrického přídatného topení | 8 | Okruh budovy, přítok, topení |
| 3 | Přídatné vytápění | 9 | Okruh budovy, zpětný tok, topení |
| 4 | Vstup z topení k venkovní jednotce | 10 | Pojistný ventil 3 bar |
| 5 | Přítok do topení od venkovní jednotky | 11 | Trojcestný přepínací ventil |
| 6 | Topný okruh, vstupní potrubí, teplá voda | 12 | Membránová expanzní nádoba |

B Schéma zapojení



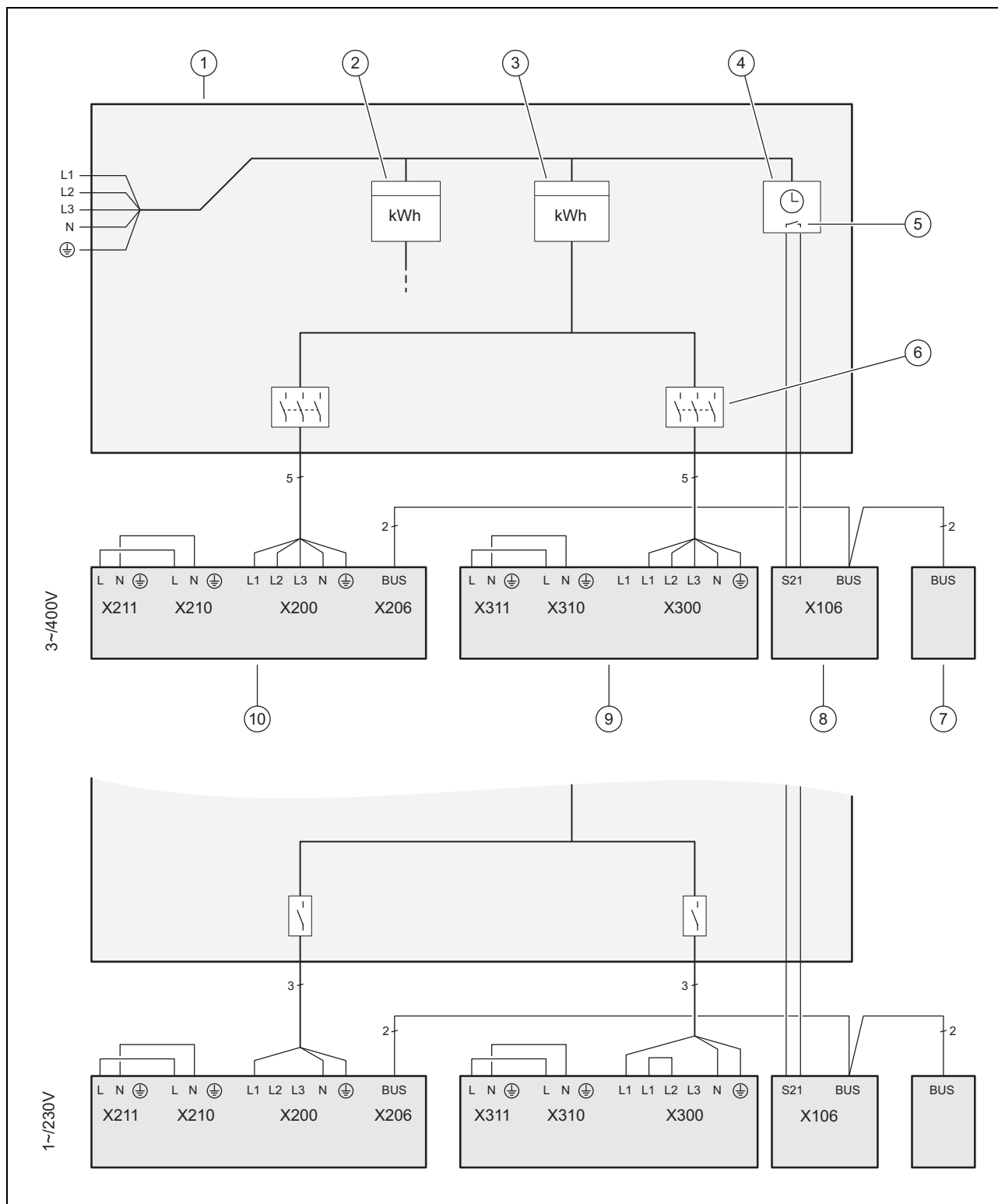
- | | | | |
|---|--|----|--|
| 1 | Deska s plošnými spoji připojení k síti | 8 | [X328] Datové spojení k desce s plošnými spoji regulátoru |
| 2 | U jednoduchého napájení: můstek 230 V mezi X311 a X310; u dvojitého napájení: vyměňte můstek u X311 za 230V přípojku | 9 | [X313] Napájení desky s plošnými spoji regulátoru nebo volitelného zařízení VR 70/ VR 71 nebo volitelné anody s cizím proudem |
| 3 | Zemnění | 10 | [X314] Napájení desky s plošnými spoji regulátoru nebo volitelného zařízení VR 70/ VR 71 nebo volitelné anody s cizím proudem |
| 4 | [X300] Přípojka napájení | 11 | [X312] Napájení desky s plošnými spoji regulátoru nebo volitelného zařízení VR 70/ VR 71 nebo volitelné anody s cizím proudem |
| 5 | Zemnicí vedení k X1 na desce plošných spojů regulátoru | | |
| 6 | [X302] Pojistný bezpečnostní termostat | | |
| 7 | [X301] Přídavné vytápění | | |

C Deska s plošnými spoji regulátoru



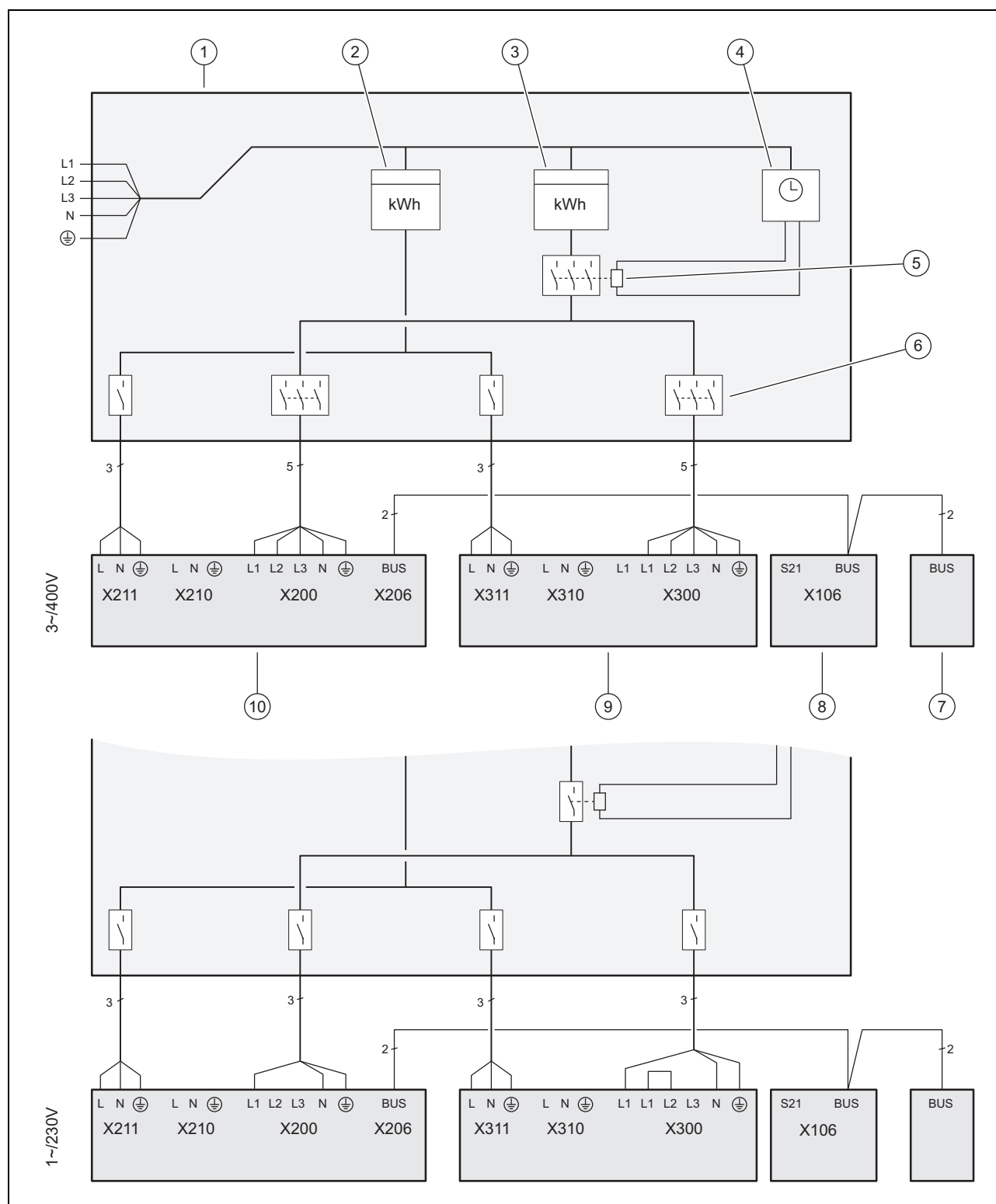
- | | | | |
|----|--|----|--|
| 1 | Deska s plošnými spoji regulátoru | 12 | [X15] interní trojcestný přepínací ventil topný okruh/nabíjení zásobníku |
| 2 | [X29] přípojka sběrnice eBUS instalovaný systémový regulátor | 13 | [X11] multifunkční výstup 2: cirkulační čerpadlo teplé vody |
| 3 | [X51] konektor displej | 14 | [X13] multifunkční výstup 1 |
| 4 | [X35] konektor volitelné anody s cizím proudem | 15 | [X14] multifunkční výstup: externí přídavné topení / externí trojcestný přepínací ventil |
| 5 | [X24] kódovací odpor 3 | 16 | [X1] napájení 230 V desky plošných spojů regulátoru |
| 6 | [X24] kódovací odpor 2 | 17 | [X1] funkční uzemnění |
| 7 | [X41] konektor (venkovní čidlo, DCF, systémové teplotní čidlo, multifunkční vstup) | 18 | [X28] datové spojení s deskou s plošnými spoji síťového připojení |
| 8 | [X106/S20] maximální termostat | 19 | [X22] výstupní teplotní čidlo topná tyč |
| 9 | [X106/S21] kontakt ovládaný provozovatelem napájecí sítě (HDO) | 20 | [X22] volitelně: příslušenství (tlakový senzor okruhu budovy u volitelného vloženého tepelného výměníku) |
| 10 | [X106/BUS] přípojka sběrnice eBUS (venkovní jednotka, VRC 700 , VR 70 / VR 71) | 21 | [X22] teplotní senzor zásobník teplé vody |
| 11 | [X16] volitelně: příslušenství (čerpadlo vloženého výměníku tepla) | | |

D Schéma připojení HDO, vypnutí přes přípojku S21



- | | | | |
|---|--|----|---|
| 1 | Skříňka čítače/pojistek | 6 | Přerušovač (elektrický jistič, jistič) |
| 2 | Elektroměr | 7 | Systémový regulátor |
| 3 | Elektroměr tepelného čerpadla | 8 | Vnitřní jednotka, deska plošných spojů regulátoru |
| 4 | Přijímač hromadného dálkového ovládání | 9 | Vnitřní jednotka, deska plošných spojů připojení k síti |
| 5 | Bezpotenciálový zavírací kontakt, pro aktivaci S21, pro funkci HDO | 10 | Venkovní jednotka, deska plošných spojů INSTALLER BOARD |

E Schéma připojení HDO, vypnutí přes stykač



- | | | | |
|---|--|----|---|
| 1 | Skříňka čítače/pojistek | 6 | Přerušovač (elektrický jistič, jistič) |
| 2 | Elektroměr | 7 | Systémový regulátor |
| 3 | Elektroměr tepelného čerpadla | 8 | Vnitřní jednotka, deska plošných spojů regulátoru |
| 4 | Přijímač hromadného dálkového ovládání | 9 | Vnitřní jednotka, deska plošných spojů připojení k síti |
| 5 | Stykač, pro funkci HDO | 10 | Venkovní jednotka, deska plošných spojů INSTALLER BOARD |

F Přehled servisní rovina

Úroveň pro nastavení	Hodnoty		Jednotka	Krok cyklu, výběr, vysvětlení	Nastavení z výroby	Nastavení
	min.	max.				
Servisní rovina →						
Zadat kód	00	99		1 (kód FHW 17)	17	
Servisní rovina → Seznam poruch →						
F.XX – F.XX ¹⁾	aktuální hodnota					
Servisní rovina → Zkušební menu → Statistiky →						
Kompresor, hodiny	aktuální hodnota		hod			
Komp., počet spuštění	aktuální hodnota					
Čerp. budovy, hodiny	aktuální hodnota		hod			
Čerp. bud., poč. spušt.	aktuální hodnota					
4cestný ventil, hod.	aktuální hodnota		hod			
4cestný ven., poč. sp.	aktuální hodnota					
Prov. hod. ventilát. 1	aktuální hodnota		hod			
Spuštění ventilátor 1	aktuální hodnota					
Prov. hod. ventilát. 2	aktuální hodnota		hod			
Spuštění ventilátor 2	aktuální hodnota					
Kroky EEV	aktuální hodnota					
Přepnutí VUV teplá v.	aktuální hodnota					
Spot. pr. top. těl. cel.	aktuální hodnota		kWh			
Provozní hod. topné t.	aktuální hodnota		hod			
Přepnutí top. tělesa	aktuální hodnota					
Počet zapnutí	aktuální hodnota					
Servisní rovina → Zkušební menu → Testovací programy →						
P.04 Topný režim				Výběr		
P.06 Odvzd., okruh budovy				Výběr		
P.11 chladicí provoz				Výběr		
P.12 odmrazování				Výběr		
P.27 Topné těleso				Výběr		
P.29 Vysoký tlak				Výběr		
Servisní rovina → Zkušební menu → Test senzoru/ovl. →						
T.0.01 Oběhové čerp. budovy Výkon	0	100	%	5, vyp	0	
T.0.17 Ventilátor 1	0	100	%	5	0	
T.0.18 Ventilátor 2	0	100	%	5	0	
T.0.19 Nádoba na kondenzát to- pení	Vyp	Zap		Zap, Vyp	Vyp	
T.0.20 Čtyřcestný ventil	Vyp	Zap		Zap, Vyp	Vyp	
T.0.21 Pozice: EEV	0	100	%	5	0	
T.0.23 Topná spirála kompresor	Vyp	Zap		Zap, Vyp	Vyp	
T.0.40 Teplota na výstupu	-40	90	°C	0,1		
T.0.41 Teplota na vstupu	-40	90	°C	0,1		
¹⁾ Viz přehled poruchových kódů: Seznamy poruch jsou dostupné a lze je vymazat pouze v případě, že se vyskytly poruchy. ²⁾ Tento parametr se nezobrazí, když je připojený systémový regulátor. ³⁾ Tento parametr je k dispozici pouze v produktech pro Španělsko						

Příloha

Úroveň pro nastavení	Hodnoty		Jednotka	Krok cyklu, výběr, vysvětlení	Nastavení z výroby	Nastavení
	min.	max.				
T.0.42 Okruh budovy Tlak	0	3	bar	0,1		
T.0.43 Okruh budovy Průtok	0	4000	l/h	1		
T.0.48 Vstup. tepl. vzduchu	-40	90	°C	0,1		
T.0.55 Výstup kompresoru teplota	-40	135	°C	0,1		
T.0.56 Vstup kompresoru - teplota	-40	135	°C	0,1		
T.0.57 Teplota výstupu EEV	-40	90	°C			
T.0.59 Teplota výstupu kondenzátoru	-40	90	°C	0,1		
T.0.63 vysoký tlak	0	31,9	bar (abs)	0,1		
T.0.64 nízký tlak	0	8	bar (abs)	0,1		
T.0.67 Vysokotlaký spínač	zavřený	otevřený		zavřený, otevřený		
T.0.85 Odpařování teplota	-40	90	°C	0,1		
T.0.86 Kondenzace teplota	-40	70	°C	0,1		
T.0.87 Požadovaná hodnota Přehřátí	-40	90	K	0,1		
T.0.88 Skutečná hodnota Přehřátí	-40	90	K	0,1 do 20 K jsou normální provozní parametry		
T.0.89 Požadovaná hodnota Podchlazení	-40	90	K	0,1		
T.0.90 Skutečná hodnota Podchlazení	-40	90	K	0,1		
T.0.93 Kompresor otáčky	0	120	Otáček/s	1		
T.0.123 Teplotní přepínač Kompresor výstup	otevřený	zavřený		otevřený, zavřený		
T.1.02 Předřazený přepínací ventil teplé vody	Topení	Teplá voda		Topení, teplá voda	Topení	
T.1.44 Teplota zásobníku	-40	90	°C	0,1		
T.1.46 Blok. kontakt S20	zavřený	otevřený		zavřený, otevřený	zavřený	
T.1.69 Venkovní teplota	-40	90	°C	0,1		
T.1.70 Systémová teplota	-40	90	°C	0,1		
T.1.71 Stav DCF	aktuální hodnota			žádný signál DCF ověřuji signál DCF platný signál DCF		
T.1.72 Blok. kontakt S21	zavřený	otevřený		zavřený, otevřený	otevřený	
T.1.119 MA1 výstup	Vyp	Zap		Vyp., zap.	Vyp	
T.1.124 STB Topné těleso	zavřený	otevřený		zavřený, otevřený	zavřený	
T.1.125 ME vstup	aktuální hodnota					
T.1.126 MA2 výstup	Vyp	Zap		Vyp., zap.	Vyp	
T.1.127 MA3 výstup	Vyp	Zap		Vyp., zap.	Vyp	
Servisní rovina → Konfigurace zařízení →						
Jazyk	Aktuální jazyk			Volitelné jazyky	02 English	
Kontaktní údaje → Telefon	Telefonní číslo			0 - 9		
Topná křivka ²⁾	0,4	4,0		0,1		
Vypínací teplota léto ²⁾	10	90	°C	1		
Bivalenční bod topení ²⁾	-30	+20	°C	1		
¹⁾ Viz přehled poruchových kódů: Seznamy poruch jsou dostupné a lze je vymazat pouze v případě, že se vyskytly poruchy. ²⁾ Tento parametr se nezobrazí, když je připojený systémový regulátor. ³⁾ Tento parametr je k dispozici pouze v produktech pro Španělsko						

Úroveň pro nastavení	Hodnoty		Jednotka	Krok cyklu, výběr, vysvětlení	Nastavení z výroby	Nastavení
	min.	max.				
Bivalenční bod TV ²⁾	-20	+20	°C	1		
Alternat. bod topení ²⁾	-20	+40	°C	Vyp 1		
Max. výstupní teplota ²⁾	15	90	°C	1		
Min. výstupní teplota ²⁾	15	90	°C	1		
Aktivace topení ²⁾				Zap Vyp		
Aktivace TV ²⁾				Zap Vyp		
Hystereze nab. zásob. ²⁾	3	20	K	1		
Druh provozu top. tyč ²⁾				OFF Topení + teplá voda Topení Teplá voda		
Nouzový provoz ²⁾				Vyp Topení Teplá voda topení + teplá voda		
Výstup pož. chlazení ²⁾	7	24	°C	1		
Relé MA				Žádná Chybový signál ext. topná tyč WW 3WV		
Spuštění komp. od	-999	9	°min	1	-60	
Kompr. start chlazení	0	999	°min	1	60	
Hystereze komp. top.	0	15	K	Platí pouze pro topný provoz: 1	7	
Hystereze komp. chl.	0	15	K	Platí pouze pro chladicí provoz: 1	5	
max. zbytk. dopr. výška	200	900	mbar	10	900	
Druh provozu TV	0 = ECO	2 = rovnováha		0 = ECO, 1 = normální, 2 = rovnováha	0	
Max. trvání blokování	0	9	hod	1	5	
Konf. čerp. bud. top.	50	100	% PWM	Auto	Auto	
Konf. čerp. bud. chl.	50	100	% PWM	Auto	Auto	
Konf. čerp. bud. tep. v.	50	100	% PWM	Auto	65	
Doba blok. resetu → Doba blok. po zapnutí napájení	0	120	min	1	0	
Přip. k síti topná tyč	230	400	V	230, 400		
Hranice výk. top. těl.	externí	9	kW	5 kW a 7 kW: 230 V a 400 V: 1-6: 1 kW – 6 kW 12 kW: 230 V 1-6: 1 kW – 6 kW 12 kW: 400 V 1-9: 1 kW – 9 kW	6 nebo 9	
Omez. proudu kompr.				1 5-7 kW: 13-16 A 12 kW: 20-25 A		

¹⁾ Viz přehled poruchových kódů: Seznamy poruch jsou dostupné a lze je vymazat pouze v případě, že se vyskytly poruchy.

²⁾ Tento parametr se nezobrazí, když je připojený systémový regulátor.

³⁾ Tento parametr je k dispozici pouze v produktech pro Španělsko

Příloha

Úroveň pro nastavení	Hodnoty		Jednotka	Krok cyklu, výběr, vysvětlení	Nastavení z výroby	Nastavení
	min.	max.				
Vyšší výkon větráku ³⁾	52	70		1	70	
Snížení hluku komp. ²⁾	40	60	%	1	40	
pouze u výrobků s chlazením: Technologie chlazení	žádná	aktivní chlazení		žádné, aktivní chlazení	žádná	
vložený TP	ano	ne		Ano, ne		
Verze softwaru	aktuální hodnota desky plošných spojů regulátoru (HMU vnitřní jednotka xxxx, HMU venkovní jednotka xxxx) a displeje (AI xxxx)			xxxx.xx.xx		
Servisní rovina → Reset →						
Statistiky → Resetování statistik?				Ano, Ne	Ne	
Hlášení o údržbě → Resetovat hlášení o údržbě				Ano, Ne	Ne	
Vysokotlaký spínač → Vynulování chyby?				Ano, Ne	Ne	
Tovární nastavení → Obnovit tovární nastavení				Ano, Ne	Ne	
Vysoušení potěru ²⁾				Vyp, 1-29	Vyp	
Servisní rovina → Průvodce instalací →						
Jazyk				Volitelné jazyky	02 English	
Syst. regul. k disp.?	ano	ne		ano, ne		
Příp. k síti topná tyč	230 V	400 V				
Hranice výk. top. těl.	externí	9	kW	230 V: 1-6: 1 kW – 6 kW 400 V: 1-9: 1 kW – 9 kW	6 nebo 9	
Technologie chlazení	bez chlazení	aktivní chlazení				
Omez. proudu kompr.	13	25	A	1 5-7 kW: 13-16 A 12 kW: 20-25 A		
Relé MA				žádné, chybný signál, ext. topná tyč, WW 3WV	žádná	
vložený TP	ano	ne		Ano, ne		
Test. program: Odvzd., okruh budovy	ano	ne		ano, ne	ne	
Kontaktní údaje Telefon	Telefonní číslo			0 - 9	prázdný	
Ukončit asistenta instalace?				Ano, zpět		
¹⁾ Viz přehled poruchových kódů: Seznamy poruch jsou dostupné a lze je vymazat pouze v případě, že se vyskytly poruchy. ²⁾ Tento parametr se nezobrazí, když je připojený systémový regulátor. ³⁾ Tento parametr je k dispozici pouze v produktech pro Španělsko						

G Stavové kódy

Statuscode	Význam
Stav anody s cizím proudem	Anoda není příp., anoda OK, porucha anody
S.34 Topný provoz Protimrazová ochr.	Klesne-li měřená venkovní teplota pod XX °C, sleduje se teplota výstupu a vstupu topného okruhu. Když teplotní rozdíl překročí nastavenou hodnotu, pak jsou čerpadlo a kompresor spuštěny bez požadavku na vytápění.
S.100 Pohotovostní režim	Není požadavek na vytápění nebo chlazení. Standby 0: venkovní jednotka. Standby 1: vnitřní jednotka
S.101 Topení: vypnutí kompresoru	Požadavek na vytápění je splněn, požadavek systémového regulátoru je ukončen a tepelný deficit je vyrovnán. Kompresor se vypne.
S.102 Topení: kompresor blokován	Kompresor je zablokován pro topný provoz, protože se tepelné čerpadlo nachází mimo své meze použití.
S.103 Topení: rozběh	Zkontrolují se podmínky pro spuštění kompresoru v topném provozu. Spustí se další aktory pro topný provoz.
S.104 Topení: kompresor aktivní	Kompresor pracuje, aby byl požadavek na vytápění splněn.
S.107 Topení: doběh	Požadavek na vytápění je splněn, kompresor se vypne. Čerpadlo a ventilátor dobíhají.
S.111 Chlazení: vypnutí kompresoru	Požadavek na chlazení je splněn, požadavek systémového regulátoru je ukončen. Kompresor se vypne.
S.112 Chlazení: kompresor blokován	Kompresor je zablokován pro chladicí provoz, protože se tepelné čerpadlo nachází mimo své meze použití.
S.113 Chlazení: rozběh provozu kompresoru	Zkontrolují se podmínky pro spuštění kompresoru v chladicím provozu. Spustí se další aktory pro chladicí provoz.
S.114 Chlazení: kompresor aktivní	Kompresor pracuje, aby byl požadavek na chlazení splněn.
S.117 Chlazení: doběh provozu kompresoru	Požadavek na chlazení je splněn, kompresor se vypne. Čerpadlo a ventilátor dobíhají.
S.125 Topení: topné těleso aktivní	Topná tyč se používá v topném provozu.
S.132 Teplá voda: kompresor blokován	Kompresor je zablokován pro ohřev teplé vody, protože se tepelné čerpadlo nachází mimo meze použití.
S.133 Teplá voda: rozběh	Zkontrolují se podmínky pro spuštění kompresoru při ohřevu teplé vody. Spustí se další aktory pro ohřev teplé vody.
S.134 Teplá voda: kompresor aktivní	Kompresor pracuje, aby byl požadavek na ohřev teplé vody splněn.
S.135 Teplá voda: topné těleso aktivní	Topná tyč se používá při ohřevu teplé vody.
S.137 Teplá voda: doběh	Požadavek na ohřev teplé vody je splněn, kompresor se vypne. Čerpadlo a ventilátor dobíhají.
S.141 Topení: vypnutí topného tělesa	Požadavek na vytápění je splněn, topná tyč se vypne.
S.142 Topení: topné těleso blokováno	Topná tyč je zablokována pro topný provoz.
S.151 Teplá voda: vypnutí topného těl.	Požadavek na ohřev teplé vody je splněn, topná tyč se vypne.
S.152 Teplá voda: topné těleso blok.	Topná tyč je zablokována pro ohřev teplé vody.
S.173 Doba blokování energetického podniku	Síťové napájení je přerušeno provozovatelem napájecí sítě. Maximální doba blokování se nastavuje v konfiguraci.
S.202 Testovací program: Odvzdušnění Okruh budovy aktivní	Čerpadlo okruhu budovy se v cyklických intervalech aktivuje střídavě pro topný provoz a ohřev teplé vody.
S.203 Test ovl. aktivní	Test snímačů a aktorů právě probíhá.
S.212 Porucha spojení: Regulátor nerozpoznán	Systémový regulátor byl již rozpoznán, ale spojení je přerušeno. Zkontrolujte spojení sběrnice eBUS k systémovému regulátoru. Provoz je možný jen s přídatnými funkcemi tepelného čerpadla.
S.240 Olej komp. příliš st., okolí příliš studené	Vyhřívání kompresoru se zapne. Zařízení se nezapíná.
S.252 Jedn. vent. 1: Ventilátor blokován	Činí-li otáčky ventilátoru 0 ot/min, pak se tepelné čerpadlo na 15 minut vypne a následně znovu spustí. Když ventilátor po čtyřech neúspěšných spuštěních nenaběhne, tepelné čerpadlo se vypne a vygeneruje se hlášení o poruše F.718 .
S.255 Jedn. vent. 1: Tepl. na vstupu vzd. příliš vysoká	Kompresor se nerozběhne, protože venkovní teplota u ventilátoru je nad mezemi použití. Topný provoz: > 43 °C. Ohřev teplé vody: > 43 °C. Chladicí provoz: > 46 °C.

Příloha

Statuscode	Význam
S.256 Jedn. vent. 1: Tepl. na vstupu vzd. příliš nízká	Kompresor se nerozběhne, protože venkovní teplota u ventilátoru je pod mezemi použití. Topný provoz: < -20 °C. Ohřev teplé vody: < -20 °C. Chladicí provoz: < 15 °C.
S.260 Jedn. vent. 2: Ventilátor blokováno	Činí-li otáčky ventilátoru 0 ot/min, pak se tepelné čerpadlo na 15 minut vypne a následně znovu spustí. Když ventilátor po čtyřech neúspěšných spuštěních nenaběhne, tepelné čerpadlo se vypne a vygeneruje se hlášení o poruše F.785 .
S.272 Okruh budovy Omezení zbytk. dopr. výšky aktivní	Je dosažena zbytková dopravní výška nastavená v konfiguraci.
S.273 Okruh budovy Teplota na výstupu příliš nízká	Výstupní teplota naměřená v okruhu budovy je pod mezemi použití.
S.275 Okruh budovy průtok příliš nízký	Čerpadlo okruhu budovy vadné. Všechny spotřebiče v topném systému jsou uzavřeny. Specifická minimální průtočná množství jsou podkročena. Zkontrolujte průchodnost sítěk na zachycování nečistot. Zkontrolujte uzavírací kohouty a termostatické ventily. Zajistěte minimální průtok 35 % jmenovitého průtočného množství. Zkontrolujte funkci čerpadla okruhu budovy.
S.276 Okruh budovy Blok. kontakt S20 rozpojený	Kontakt S20 na hlavní desce plošných spojů tepelného čerpadla rozpojený. Chybné nastavení maximálního termostatu. Výstupní teplotní čidlo (tepelné čerpadlo, plynový kotel k vytápění, systémové čidlo) měří hodnoty se zápornou odchylkou. Nastavení maximální výstupní teploty pro přímý topný okruh přes systémový regulátor (dodržujte horní hranici vypnutí topných zařízení). Upravte nastavovanou hodnotu maximálního termostatu. Kontrola hodnot čidel
S.277 Okruh budovy Chyba čerpadla	Je-li čerpadlo okruhu budovy neaktivní, tepelné čerpadlo se na 10 minut vypne a následně znovu spustí. Když čerpadlo okruhu budovy po třech neúspěšných spuštěních nenaběhne, tepelné čerpadlo se vypne a vygeneruje se hlášení o poruše F.788 .
S.280 Chyba měniče: kompresor	Motor kompresoru nebo kabeláž jsou vadné.
S.281 Chyba měniče: síťové napětí	Existuje přepětí nebo podpětí.
S.282 Chyba měniče: přehřátí	Pokud není chlazení frekvenčního měniče dostatečné, tepelné čerpadlo se vypne na jednu hodinu a následně znovu spustí. Když není chlazení po třech neúspěšných spuštěních dostatečné, tepelné čerpadlo se vypne a vygeneruje se hlášení o poruše F.819 .
S.283 Doba rozmrazení příliš dlouhá	Trvá-li odmrazování déle než 15 minut, tepelné čerpadlo se znovu spustí. Když čas po 3 neúspěšných spuštěních nepostačuje k odmrazování, tepelné čerpadlo se vypne a vygeneruje se hlášení o poruše F.741 . ► Zkontrolujte, zda je k dispozici dostatek tepelné energie z okruhu budovy.
S.284 Výstupní teplota rozmr. příliš nízká	Je-li výstupní teplota nižší než 5 °C, tepelné čerpadlo se znovu spustí. Když není výstupní teplota po 3 neúspěšných spuštěních dostatečná, tepelné čerpadlo se vypne a vygeneruje se hlášení o poruše F.741 . ► Zkontrolujte, zda je k dispozici dostatek tepelné energie z okruhu budovy.
S.285 Teplota výst. kompr. příliš nízká	Teplota výstupu kompresoru příliš nízká
S.286 Teplota horkých plynů spínač otevřený	Když je teplota horkého plynu vyšší než 119 °C +5K, tepelné čerpadlo se vypne na jednu hodinu a následně znovu spustí. Pokud teplota horkého plynu po 3 neúspěšných spuštěních neklesla, tepelné čerpadlo se vypne a vygeneruje se hlášení o poruše F.823 .
S.287 Ventilátor 1: vítr	Ventilátor se před spuštěním otáčí s otáčkami 50 ot/min nebo vyššími. Příčinou může být silný venkovní vítr.
S.288 Ventilátor 2: vítr	Ventilátor se před spuštěním otáčí s otáčkami 50 ot/min nebo vyššími. Příčinou může být silný venkovní vítr.
S.289 Omezení proudu aktivní	Příkon venkovní jednotky je snížen, otáčky kompresoru se sníží. Provozní proud kompresoru překračuje mezní hodnotu nastavenou v konfiguraci. (pro 3kW, 5kW, 7kW zařízení: <16 A; pro 10kW, 12kW zařízení: <25 A)
S.290 Zpoždění zapnutí aktivní	Zpoždění zapnutí kompresoru je aktivní.
S.302 Vysokotlaký spínač neseprnutý	Je-li čerpadlo okruhu budovy neaktivní, tepelné čerpadlo se na 15 minut vypne a následně znovu spustí. Když tlak po čtyřech neúspěšných spuštěních zůstává vysoký, vygeneruje se hlášení o poruše F.731 .
S.303 Výstup kompresoru teplota příliš vysoká	Provozní charakteristika byla opuštěna. Tepelné čerpadlo se znovu spustí.
S.304 Odpařování teplota příliš nízká	Provozní charakteristika byla opuštěna. Tepelné čerpadlo se znovu spustí.
S.305 Kondenzace teplota příliš nízká	Provozní charakteristika byla opuštěna. Tepelné čerpadlo se znovu spustí.
S.306 Odpařování teplota příliš vysoká	Provozní charakteristika byla opuštěna. Tepelné čerpadlo se znovu spustí.
S.308 Kondenzace teplota příliš vysoká	Provozní charakteristika byla opuštěna. Tepelné čerpadlo se znovu spustí.
S.312 Okruh budovy Teplota na vstupu příliš nízká	Teplota na vstupu v okruhu budovy příliš nízká pro spuštění kompresoru. Topení: teplota na vstupu < 5 °C. Chlazení: teplota na vstupu < 10 °C. Chlazení: zkontrolujte funkci čtyřcestného přepínacího ventilu.

Statuscode	Význam
S.314 Okruh budovy Teplota na vstupu příliš vysoká	Teplota na vstupu v okruhu budovy příliš vysoká pro spuštění kompresoru. Topení: teplota na vstupu > 56 °C. Chlazení: teplota na vstupu > 35 °C. Chlazení: zkontrolujte funkci čtyřcestného přepínacího ventilu. Zkontrolujte senzory.
S.351 Topné těleso: výst. teplota příliš vysoká	Výstupní teplota u topné tyče je příliš vysoká. Výstupní teplota > 75 °C. Tepelné čerpadlo se vypne.
S.516 Rozmrazení aktivní	Tepelné čerpadlo odmrazuje výměník tepla venkovní jednotky. Topný režim je přerušeny. Maximální doba odmrazování činí 16 minut.
S.575 Měnič: vnitřní závada	Deska plošných spojů invertoru venkovní jednotky má interní poruchu elektroniky. Pokud se problém vyskytne 3x, zobrazí se hlášení o poruše F.752.
S.581 Závada spojení: Měnič nerozpoznán	Chybějící komunikace mezi měničem a deskou s plošnými spoji venkovní jednotky. Pokud se problém vyskytne 3x, zobrazí se hlášení o poruše F.753.
S.590 Závada: 4cest. vent. nesprávná poloha	Čtyřcestný přepínací ventil se nepohybuje jednoznačně do polohy topení nebo chlazení.

H Hlášení o údržbě

Kód	Význam	Příčina	Odstranění
M.23	Stav anody s cizím proudem	– Elektronická anoda nerozpoznána	– Příp. kontrola přerušení kabelu
M.32	Okruh budovy tlak příliš nízký	– Pokles tlaku v okruhu budovy v důsledku netěsnosti nebo vzduchového polštáře – Tlakový senzor okruhu budovy vadný	– Zkontrolujte netěsnost okruhu budovy, doplňte topnou vodu a odvzdušněte – Zkontrolujte kontakt na desce plošných spojů a na kabelovém svazku, zkontrolujte správnou funkci tlakového senzoru, příp. tlakový senzor vyměňte
M.200	Okruh budovy 2: nízký tlak	– Pokles tlaku v okruhu budovy v důsledku netěsnosti nebo vzduchového polštáře – Tlakový senzor okruhu budovy vadný	– Zkontrolujte netěsnost okruhu budovy, doplňte topnou vodu a odvzdušněte – Zkontrolujte kontakt na desce plošných spojů a na kabelovém svazku, zkontrolujte správnou funkci tlakového senzoru, příp. tlakový senzor vyměňte
M.201	Chyba čidla: teplota zásobníku	– Teplotní čidlo zásobníku vadné	– Zkontrolujte kontakt na desce plošných spojů a na kabelovém svazku, zkontrolujte správnou funkci senzoru, příp. senzor vyměňte
M.202	Chyba čidla: teplota systému	– Systémový teplotní senzor vadný	– Zkontrolujte kontakt na desce plošných spojů a na kabelovém svazku, zkontrolujte správnou funkci senzoru, příp. senzor vyměňte
M.203	Porucha spojení: displej nerozpoznán	– Displej vadný – Displej není připojený	– Zkontrolujte kontakt na desce s plošnými spoji a na kabelovém svazku – Příp. vyměňte displej

I Komfortní bezpečnostní provoz

Kód	Význam	Popis	Odstranění
200	Chyba čidla: TAirln	Provoz s instalovaným a funkčním venkovním čidlem ještě možný	Výměna senzoru na vstupu vzduchu

J Chybové kódy

Kód	Význam	Příčina	Odstranění
F.022	Tlak vody příliš nízký	<ul style="list-style-type: none"> - Pokles tlaku v okruhu budovy v důsledku netěsnosti nebo vzduchového polštáře - Tlakový senzor okruhu budovy vadný 	<ul style="list-style-type: none"> - Zkontrolujte těsnost okruhu budovy - Doplňte vodu, odvědujte - Zkontrolujte kontakt na desce s plošnými spoji a na kabelovém svazku - Zkontrolujte správnou funkci tlakového senzoru - Výměna tlakového senzoru
F.042	Závada: kódovací odpor	<ul style="list-style-type: none"> - Kódovací odpor poškozený nebo nezapojený 	<ul style="list-style-type: none"> - Zkontrolujte správné zapojení kódovacího odporu nebo ho příp. vyměňte.
F.073	Závada čidla: tlak okruhu budovy	<ul style="list-style-type: none"> - Senzor není připojen, nebo je vstup senzoru zkratován 	<ul style="list-style-type: none"> - Zkontrolujte a příp. vyměňte senzor - Vyměňte svazek kabelů
F.094	Porucha: Vortex	<ul style="list-style-type: none"> - Senzor průtočného množství není připojen, nebo je vstup senzoru zkratován 	<ul style="list-style-type: none"> - Zkontrolujte a příp. vyměňte senzor - Vyměňte svazek kabelů
F.103	Závada: identifikace náhradního dílu	<ul style="list-style-type: none"> - Na venkovní jednotce nainstalovaná nesprávná deska s plošnými spoji regulátoru 	<ul style="list-style-type: none"> - Nainstalujte správnou desku s plošnými spoji
F.514	Chyba čidla: tepl. vstupu kompresoru	<ul style="list-style-type: none"> - Senzor není připojen, nebo je vstup senzoru zkratován 	<ul style="list-style-type: none"> - Zkontrolujte a příp. vyměňte senzor - Vyměňte svazek kabelů
F.517	Chyba čidla: tepl. výstupu kompresoru	<ul style="list-style-type: none"> - Senzor není připojen, nebo je vstup senzoru zkratován 	<ul style="list-style-type: none"> - Zkontrolujte a příp. vyměňte senzor - Vyměňte svazek kabelů
F.519	Chyba čidla: tepl. vstupu okruhu budovy	<ul style="list-style-type: none"> - Senzor není připojen, nebo je vstup senzoru zkratován 	<ul style="list-style-type: none"> - Zkontrolujte a příp. vyměňte senzor - Vyměňte svazek kabelů
F.520	Chyba čidla: tepl. výst. okruhu budovy	<ul style="list-style-type: none"> - Senzor není připojen, nebo je vstup senzoru zkratován 	<ul style="list-style-type: none"> - Zkontrolujte a příp. vyměňte senzor - Vyměňte svazek kabelů
F.526	Závada čidla: teplota výstupu EEV	<ul style="list-style-type: none"> - Senzor není připojen, nebo je vstup senzoru zkratován 	<ul style="list-style-type: none"> - Zkontrolujte a příp. vyměňte senzor - Vyměňte svazek kabelů
F.546	Chyba čidla: vysoký tlak	<ul style="list-style-type: none"> - Senzor není připojen, nebo je vstup senzoru zkratován 	<ul style="list-style-type: none"> - Zkontrolujte senzor (např. s pomocí instalátéra) a příp. vyměňte - Vyměňte svazek kabelů
F.582	Závada EEV	<ul style="list-style-type: none"> - Nesprávné připojení EEV nebo přerušení kabelu k cívice 	<ul style="list-style-type: none"> - Zkontrolujte konektorové spoje a příp. vyměňte cívku z EEV
F.585	Závada čidla: teplota výstupu kondenz.	<ul style="list-style-type: none"> - Senzor není připojen, nebo je vstup senzoru zkratován 	<ul style="list-style-type: none"> - Zkontrolujte a příp. vyměňte senzor - Vyměňte svazek kabelů
F.703	Chyba čidla: nízký tlak	<ul style="list-style-type: none"> - Senzor není připojen, nebo je vstup senzoru zkratován 	<ul style="list-style-type: none"> - Zkontrolujte senzor (např. s pomocí instalátéra) a příp. vyměňte - Vyměňte svazek kabelů
F.718	Jedn. vent. 1: Ventilátor blokován	<ul style="list-style-type: none"> - Chybí potvrzující signál, že se ventilátor otáčí 	<ul style="list-style-type: none"> - Zkontrolujte vzduchovou cestu, příp. odstraňte nečistoty
F.729	Teplota výst. kompr. příliš nízká	<ul style="list-style-type: none"> - Teplota na výstupu kompresoru je více než 10 minut nižší než 0 °C, nebo je teplota na výstupu kompresoru nižší než -10 °C, ačkoli se tepelné čerpadlo nachází v rozsahu provozní charakteristiky. 	<ul style="list-style-type: none"> - Zkontrolujte snímač vysokého tlaku - Zkontrolujte funkci EEV - Zkontrolujte teplotní senzor výstupu kondenzátoru (přechlazení) - Zkontrolujte, zda se 4cestný přepínací ventil příp. nachází v mezipoloze - Zkontrolujte množství chladiva z hlediska přeplnění

Kód	Význam	Příčina	Odstranění
F.731	Vysokotlaký spínač neseptnutý	<ul style="list-style-type: none"> – Tlak chladiva příliš vysoký. Integrovaný vysokotlaký spínač ve venkovní jednotce se aktivoval při tlaku 41,5 bar (g), resp. 42,5 bar (abs) – Nedostatečné předávání energie přes příslušný kondenzátor 	<ul style="list-style-type: none"> – Odvzdušněte okruh budovy – Příliš malé průtočné množství v důsledku uzavření regulátorů pro jednotlivé místnosti u podlahového vytápění – Zkontrolujte čistotu filtru na zachycování nečistot – Příliš malý průtok chladiva (např. elektronický expanzní ventil vadný, 4cestný přepínací ventil je mechanicky blokován, filtr ucpaný). Informujte servis. – Chladicí provoz: Zkontrolujte znečištění jednotky ventilátoru – Zkontrolujte spínač vysokého tlaku a snímač vysokého tlaku – Restujte spínač vysokého tlaku a proveďte manuální reset na výrobku.
F.732	Výstup kompresoru teplota příliš vysoká	<p>Výstupní teplota kompresoru je vyšší než 110 °C:</p> <ul style="list-style-type: none"> – Hranice použití překročeny – EEV nefunguje nebo neotevívá správně – Příliš malé množství chladiva (časté rozmrazování v důsledku velmi nízkých odpařovacích teplot) 	<ul style="list-style-type: none"> – Zkontrolujte vstupní a výstupní čidlo kompresoru – Zkontrolujte teplotní senzor výstupu kondenzátoru (TT135) – Zkontrolujte EEV (Najíždí EEV na koncový doraz? Použijte test senzoru/aktoru.) – Zkontrolujte množství chladiva (viz technické údaje) – Proveďte zkoušku těsnosti – Zkontrolujte, zda jsou otevřené servisní ventily na venkovní jednotce.
F.733	Odpařování teplota příliš nízká	<ul style="list-style-type: none"> – Příliš malý průtočné množství vzduchu procházející tepelným výměníkem venkovní jednotky (topný provoz) vede k příliš nízkému energetickému přínosu v ekologickém okruhu (topný provoz) nebo okruhu budovy (chladicí provoz) – Příliš malé množství chladiva 	<ul style="list-style-type: none"> – Jsou-li v okruhu budovy termostatické ventily, zkontrolujte jejich vhodnost pro chladicí provoz (zkontrolujte průtočné množství v chladicím provozu) – Zkontrolujte znečištění jednotky ventilátoru – Zkontrolujte EEV (Najíždí EEV na koncový doraz? Použijte test senzoru/aktoru.) – Zkontrolujte vstupní čidlo kompresoru – Zkontrolujte množství chladiva
F.734	Kondenzace teplota příliš nízká	<ul style="list-style-type: none"> – Teplota v topném okruhu příliš nízká, mimo rozsah provozní charakteristiky – Příliš malé množství chladiva 	<ul style="list-style-type: none"> – Zkontrolujte EEV (Najíždí EEV na koncový doraz? Použijte test senzoru/aktoru.) – Zkontrolujte vstupní čidlo kompresoru – Zkontrolujte plnicí množství chladiva (viz technické údaje) – Zkontrolujte, zda se čtyřcestný přepínací ventil nachází v mezipoloze a není odpovídajícím způsobem přepnutý – Zkontrolujte snímač vysokého tlaku – Zkontrolujte tlakový senzor v topném okruhu

Kód	Význam	Příčina	Odstranění
F.735	Odpařování teplota příliš vysoká	<ul style="list-style-type: none"> - Teplota v ekologickém okruhu (topný provoz) resp. okruhu budovy (chladič provoz) příliš vysoká pro provoz kompresoru - Příliš velké přivádění cizího tepla do ekologického okruhu na základě zvýšených otáček ventilátoru 	<ul style="list-style-type: none"> - Zkontrolujte systémové teploty - Zkontrolujte plnicí množství chladiva z hlediska přeplnění - Zkontrolujte EEV (Najíždí EEV na koncový doraz? Použijte test senzoru/aktoru.) - Zkontrolujte senzor odpařovací teploty (v závislosti na poloze čtyřcestného přepínacího ventilu) - Zkontrolujte průtočné množství v chladicím provozu - Zkontrolujte průtočné množství vzduchu v topném provozu
F.737	Kondenzace teplota příliš vysoká	<ul style="list-style-type: none"> - Teplota v ekologickém okruhu (chladič provoz), resp. okruhu budovy (topný provoz) příliš vysoká pro provoz kompresoru - Přivedení cizího tepla do okruhu budovy - Chladič okruh přeplněný - Příliš malý průtok v okruhu budovy 	<ul style="list-style-type: none"> - Omezte nebo zamezte přívod cizího tepla - Zkontrolujte přídavné topení (topí, ačkoli vyp. v testu senzoru/aktoru?) - Zkontrolujte EEV (Najíždí EEV na koncový doraz? Použijte test senzoru/aktoru.) - Zkontrolujte výstupní čidlo kompresoru, teplotní senzor výstupu kondenzátoru (TT135) a snímač vysokého tlaku - Zkontrolujte plnicí množství chladiva z hlediska přeplnění - Zkontrolujte, zda jsou otevřené servisní ventily na venkovní jednotce. - Zkontrolujte průtočné množství vzduchu v chladicím provozu ohledně dostatečného průtoku - Zkontrolujte oběhové čerpadlo topení - Zkontrolujte průtok okruhu budovy
F.741	Okruh budovy: zpětná teplota příliš nízká	<ul style="list-style-type: none"> - Během odmrazování klesne teplota na vstupu pod 13 °C 	<ul style="list-style-type: none"> - Zajistěte minimální objem v systému, např. instalací akumulčního zásobníku na vstupu - Zobrazí se hlášení o poruše, dokud se teplota na vstupu nezvýší nad 20 °C. - Aktivujte elektrické přídavné topení na ovládacím poli výroby a v systémovém regulátoru, aby se zvýšila teplota na vstupu. Kompresor je během hlášení o poruše blokován.
F.752	Závada: měnič	<ul style="list-style-type: none"> - Interní závada elektroniky na desce plošných spojů invertoru - Síťové napětí mimo rozsah 70 V až 282 V 	<ul style="list-style-type: none"> - Zkontrolujte neporušenost síťových připojovacích kabelů a připojovacích vedení kompresoru - Konektory musí slyšitelně zaskočit. - Kontrola kabelu - Zkontrolujte síťové napětí - Síťové napětí musí být mezi 195 V a 253 V. - Zkontrolujte fáze - případně vyměňte měnič
F.753	Závada spojení: měnič nerozpoznán	<ul style="list-style-type: none"> - Chybějící komunikace mezi měničem a deskou s plošnými spoji venkovní jednotky 	<ul style="list-style-type: none"> - Zkontrolujte neporušenost a pevné zapojení svazku kabelů a konektorových spojů a příp. je vyměňte - Zkontrolujte měnič ovládáním bezpečnostního relé kompresoru - Načtěte přiřazené parametry měniče a zkontrolujte, zda se zobrazují hodnoty

Kód	Význam	Příčina	Odstranění
F.755	Závada: 4cest. vent. nesprávná poloha	<ul style="list-style-type: none"> - Nesprávná poloha 4cestného přepínacího ventilu. Pokud je v topném režimu výstupní teplota menší než teplota na vstupu okruhu budovy. - Teplotní senzor v ekologickém okruhu EEV zobrazuje nesprávnou teplotu. 	<ul style="list-style-type: none"> - Zkontrolujte 4cestný přepínací ventil (Došlo ke slyšitelnému přepnutí? Použijte test senzoru/aktoru.) - Zkontrolujte správnou montáž cívky na 4cestném ventilu - Zkontrolujte svazek kabelů a konektorové spoje - Zkontrolujte teplotní senzor v ekologickém okruhu EEV
F.774	Závada čidla: tepl. vstupu vzduchu	<ul style="list-style-type: none"> - Senzor není připojen, nebo je vstup senzoru zkratován 	<ul style="list-style-type: none"> - Zkontrolujte a příp. vyměňte senzor - Vyměňte svazek kabelů
F.785	Jedn. vent. 2: Ventilátor blokováno	<ul style="list-style-type: none"> - Chybí potvrzující signál, že se ventilátor otáčí 	<ul style="list-style-type: none"> - Zkontrolujte vzduchovou cestu, příp. odstraňte nečistoty
F.788	Okruh budovy Chyba čerpadla	<ul style="list-style-type: none"> - Elektronika vysoce účinného čerpadla zjistila poruchu (např. chod nasucho, nečistoty, přepětí, podpětí) a čerpadlo bezpečně vypnula. 	<ul style="list-style-type: none"> - Odpojte tepelné čerpadlo od proudu na minimálně 30 sekund - Zkontrolujte nástrčný kontakt na desce s plošnými spoji - Zkontrolujte funkci čerpadla - Odvzdušněte okruh budovy - Zkontrolujte čistotu filtru na zachycování nečistot
F.817	Chyba měniče: kompresor	<ul style="list-style-type: none"> - Závada v kompresoru (např. zkrat) - Závada v měniči - Připojovací kabel ke kompresoru vadný nebo uvolněný 	<ul style="list-style-type: none"> - Změňte odpor vinutí v kompresoru - Změňte výstup měniče mezi 3 fázemi, (musí být > 1 kΩ) - Zkontrolujte svazek kabelů a konektorové spoje
F.818	Chyba měniče: síťové napětí	<ul style="list-style-type: none"> - Nesprávné síťové napětí pro provoz měniče - Vypnutí provozovatelem napájecí sítě 	<ul style="list-style-type: none"> - Změřte a příp. upravte síťové napětí - Síťové napětí musí být mezi 195 V a 253 V.
F.819	Chyba měniče: přehřátí	<ul style="list-style-type: none"> - Interní přehřátí měniče 	<ul style="list-style-type: none"> - Nechte měnič vychladnout a výrobek znovu spusťte - Zkontrolujte vzduchovou cestu měniče - Zkontrolujte funkci ventilátoru - Je překročena maximální okolní teplota venkovní jednotky 46 °C.
F.820	Chyba spojení: čerp. okruhu budovy	<ul style="list-style-type: none"> - Čerpadlo nedodává signál zpět tepelnému čerpadlu 	<ul style="list-style-type: none"> - Zkontrolujte, zda není kabel k čerpadlu vadný, a příp. jej vyměňte - Vyměňte čerpadlo
F.821	Závada čidla: teplota výstupu topné tyče	<ul style="list-style-type: none"> - Senzor není připojen, nebo je vstup senzoru zkratován - Oba senzory snímající výstupní teplotu tepelného čerpadla vadné 	<ul style="list-style-type: none"> - Zkontrolujte a příp. vyměňte senzor - Vyměňte svazek kabelů
F.823	Teplota horkých plynů spínač otevřený	<ul style="list-style-type: none"> - Termostat horkých plynů vypne tepelné čerpadlo, je-li teplota v chladicím okruhu příliš vysoká. Po určité čekací době se tepelné čerpadlo znovu pokusí spustit. Po třech následných neúspěšných pokusech o spuštění se objeví chybové hlášení. - Teplota v chladicím okruhu max.: 110 °C - Čekací doba: 5 min (po prvním objevení) - Čekací doba: 30 min (po druhém a každém dalším objevení) - Vynulování počítadla poruch při objevení obou podmínek: <ul style="list-style-type: none"> - Požadavek na vytápění bez předčasného vypnutí - 60 min nerušeného provozu 	<ul style="list-style-type: none"> - Zkontrolujte EEV - Příp. vyměňte síťka na zachycování nečistot v chladicím okruhu

Příloha

Kód	Význam	Příčina	Odstranění
F.824	Okruh budovy 2: tlak příliš nízký Pokyn Může se vyskytovat pouze ve spojení se zabudovanou a aktivovanou sadou vloženého výměníku tepla. Chyba se vztahuje na tlakový senzor solanky venkovní jednotky.	<ul style="list-style-type: none"> - Pokles tlaku v okruhu budovy v důsledku netěsnosti nebo vzduchového polštáře - Tlakový senzor okruhu budovy vadný 	<ul style="list-style-type: none"> - Zkontrolujte těsnost okruhu budovy - Doplňte vodu, odvzdušněte - Zkontrolujte kontakt na desce s plošnými spoji a na kabelovém svazku - Zkontrolujte správnou funkci tlakového senzoru - Výměna tlakového senzoru
F.825	Závada čidla: teplota vstupu kondenzátoru	<ul style="list-style-type: none"> - Teplotní senzor v chladicím okruhu (plynný) není připojen nebo je vstup senzoru zkratován 	<ul style="list-style-type: none"> - Zkontrolujte a příp. vyměňte senzor a kabel
F.1100	Topné těleso: STB neseputný	<p>Pojistný bezpečnostní termostat elektrického přídavného topení je otevřený na základě:</p> <ul style="list-style-type: none"> - příliš nízkého průtočného množství nebo vzduchu v okruhu budovy - provozu topné tyče při nenaplněném okruhu budovy - Provoz topné tyče při výstupních teplotách nad 98 °C aktivuje tavnou pojistku pojistného bezpečnostního termostatu a je nutná výměna - Přivedení cizího tepla do okruhu budovy 	<ul style="list-style-type: none"> - Zkontrolujte oběh čerpadla okruhu budovy - Příp. otevřete uzavírací kohouty - Výměna pojistného bezpečnostního termostatu - Omezte nebo zamezte přívod cizího tepla - Zkontrolujte čistotu filtru na zachycování nečistot
F.1117	Kompresor: výpadek fáze	<ul style="list-style-type: none"> - Pojistka vadná - Vadné elektrické přípojky - Příliš nízké síťové napětí - Napájení kompresor/nízký tarif není připojeno - Doba blokování provozovatelem napájecí sítě delší než tři hodiny 	<ul style="list-style-type: none"> - Zkontrolujte pojistku - Kontrola elektrických připojení - Změřte napětí na elektrické přípojce tepelného čerpadla - Zkraťte dobu blokování energetického podniku na méně než tři hodiny
F.1120	Topné těleso: výpadek fáze	<ul style="list-style-type: none"> - Závada elektrického přídavného topení - Špatně dotažené elektrické přípojky - Příliš nízké síťové napětí 	<ul style="list-style-type: none"> - Zkontrolujte elektrické přídavné topení a jeho napájení - Zkontrolujte elektrické přípojky - Změřte napětí na elektrické přípojce elektrického přídavného topení
F.9998	Chyba spojení: tepelné čerpadlo	<ul style="list-style-type: none"> - EBus kabel nepřipojen nebo připojen nesprávně - Venkovní jednotka bez napájecího napětí 	<ul style="list-style-type: none"> - Zkontrolujte propojovací vedení mezi síťovou deskou plošných spojů a deskou plošných spojů regulátoru u vnitřní a venkovní jednotky


K Přídavné topení 5,4 kW při 230 V

Interní regulace výkonnostních stupňů při 230 V	Příkon	Hodnota nastavení
0	0,0 kW	
1	0,7 kW	1 kW
2	1,2 kW	
3	1,8 kW	2 kW
4	2,2 kW	3 kW
5	3,2 kW	
6	3,8 kW	4 kW
7	4,7 kW	5 kW
8	5,4 kW	6 kW

L Přídavné topení 8,54 kW při 400 V

Interní regulace výkonnostních stupňů při 400 V	Příkon	Hodnota nastavení
0	0,0 kW	
1	0,7 kW	1 kW
2	1,2 kW	
3	1,8 kW	2 kW
4	2,3 kW	
5	3,0 kW	3 kW
6	3,9 kW	4 kW
7	4,7 kW	5 kW
8	5,6 kW	6 kW
9	6,2 kW	
10	7,0 kW	7 kW
11	7,9 kW	8 kW
12	8,5 kW	9 kW

M Kontrola a údržba

#	Údržbářské práce	Interval	
1	Kontrola přednastaveného tlaku expanzní nádoby	Ročně	35
2	Čištění zásobníku teplé vody	Podle potřeby, nejméně každé 2 roky	
3	Kontrola snadného chodu trojcestného přepínacího ventilu (vizuální/poslechová)	Ročně	
4	Kontrola elektrických spínacích skříněk, odstranění prachu z větracích štěrbin	Ročně	

N Charakteristiky, interní teplotní senzory, hydraulický okruh

Senzory: TT620 TT650

Teplota (°C)	Odpor (ohm)
0	33400
5	25902
10	20247
15	15950
20	12657
25	10115
30	8138
35	6589
40	5367
45	4398
50	3624
55	3002
60	2500
65	2092
70	1759
75	1486
80	1260
85	1074
90	918

Příloha

Teplota (°C)	Odpor (ohm)
95	788
100	680
105	588
110	510

O Charakteristiky, interní teplotní senzory VR10, teplota vody v zásobníku

Teplota (°C)	Odpor (ohm)
-40	88130
-35	64710
-30	47770
-25	35440
-20	26460
-15	19900
-10	15090
-5	11520
0	8870
5	6890
10	5390
15	4240
20	3375
25	2700
30	2172
35	1758
40	1432
45	1173
50	966
55	800
60	667
65	558
70	470
75	397
80	338
85	288
90	248
95	213
100	185
105	160
110	139
115	122
120	107
125	94
130	83
135	73
140	65
145	58
150	51

P Charakteristiky venkovní čidlo VRC DCF

Teplota (°C)	Odpor (ohm)
-25	2167
-20	2067
-15	1976
-10	1862
-5	1745
0	1619
5	1494
10	1387
15	1246
20	1128
25	1020
30	920
35	831
40	740

Q Technické údaje



Pokyn

Následující výkonové údaje platí pouze pro nové výrobky s čistými výměníky tepla.

Technické údaje – všeobecně

	VWZ MEH 97/6
Rozměry produktu, šířka	440 mm
Rozměry produktu, výška	720 mm
Rozměry produktu, hloubka	350 mm
Hmotnost, bez balení	20 kg
Hmotnost, provozní pohotovost	28 kg
Krytí	IP 10B
Přípojky topného okruhu	G 1"
Přípojky zdroje tepla	G 1 1/4"
Přípustný výškový rozdíl mezi venkovní a vnitřní jednotkou	≤ 15 m

Technické údaje – topný okruh

	VWZ MEH 97/6
Materiál v topném okruhu	Měď, slitina mědi a zinku, ušlechtilá ocel, kaučuk ethylen-propylen-dien, mosaz, ocel, spojovací materiál
přípustná jakost vody	bez nemrznoucí směsi a antikorozní ochrany. Při tvrdosti vody od 3,0 mmol/l (16,8° dH) topnou vodu změkčete podle směrnice VDI2035 list 1.
Obsah vody	8 l
Objemová interní membránová expanzní nádoba	10 l
Provozní tlak min.	0,05 MPa (0,50 bar)

Příloha

	VWZ MEH 97/6
Provozní tlak max.	0,3 MPa (3,0 bar)
Výstupní teplota v topném provozu s kompresorem max.	75 °C
Výstupní teplota v topném provozu s přídavným topením max.	75 °C
Výstupní teplota chladicí provoz min.	7 °C
Akustický výkon A7/W35 podle EN 12102 / EN 14511 L_{w1} v topném provozu	≤ 29 dB(A)
Akustický výkon A7/W45 podle EN 12102 / EN 14511 L_{w1} v topném provozu	≤ 29 dB(A)
Akustický výkon A7/W55 podle EN 12102 / EN 14511 L_{w1} v topném provozu	≤ 29 dB(A)
Akustický výkon A7/W65 podle EN 12102 / EN 14511 L_{w1} v topném provozu	≤ 29 dB(A)
Akustický výkon A35/W7 podle EN 12102 / EN 14511 L_{w1} v chladícím provozu	≤ 29 dB(A)
Akustický výkon A35/W18 podle EN 12102 / EN 14511 L_{w1} v chladícím provozu	≤ 30 dB(A)

Technické údaje – elektřina

	VWZ MEH 97/6
Dimenzované napětí	230 V (+10 % / -15 %), 50 Hz, 1~/N/PE
Dimenzované napětí	400 V (+10 % / -15 %), 50 Hz, 3~/N/PE
Dimenzovaný výkon, maximální	8,6 kW
Jmenovitý proud, maximální, 230 V	2,6 A
Jmenovitý proud, maximální, 400 V	13,6 A
Kategorie přepětí	II
Typ ochrany, 230 V	Charakteristika C, inertní
Typ ochrany, 400 V	Charakteristika C, inertní, třípólové spínání

Rejstřík

A

Aktory, kontrola 33

B

Bezpečnostní zařízení 17

Blokování HDO 24

C

Cirkulační čerpadlo, připojení 27

Chybové kódy 33

D

Diagnostika 33

E

Elektrické přídavné topení, aktivace 31

Elektrické přídavné topení, maximální výkon 31

Elektroinstalace, kontrola 28

Elektrina 16

F

Funkce ochrany proti zamrznutí 6, 18

Funkční menu 33

H

Hlášení o údržbě, kontrola 34

Hmotnost 22

I

Instalátér 16

K

Komfortní bezpečnostní provoz 8, 34

Koncepce ovládání 6, 28

Konfigurace zařízení, kontrola 31

Kontrola, elektroinstalace 28

Kontrola, hlášení o údržbě 34

Kontrola, servisní hlášení 34

Kontrola, vypnutí při vysokém tlaku 35

Kontrolní práce 34

Kvalifikace 16

L

Likvidace, obal 35

Likvidace, příslušenství 35

Likvidace, výrobek 35

Live Monitor, zobrazení 33

M

Minimální vzdálenosti 21

Mráz 3, 17

N

Náhradní díly 34

Napájení 26

Napětí 16

Nářadí 17

Nastavení od výrobce, obnovení 33

O

Odblokování 33

Odstavení z provozu 9, 35

Označení CE 6, 20

P

Paměť poruch 33

Parametry, resetování 33

Plnění a odvzdušnění 29

Plnicí tlak, zobrazení 31

Pojistka proti nedostatku vody 18

Pojistný bezpečnostní termostat 6, 18

Pojistný ventil 23

Použití v souladu s určením 3, 16

Průvodce instalací 30

Přednastavený tlak expanzní nádoby 35

Předpisy 17

Přeprava 17

Připojení zásobníku 23

Přípojky okruhu budovy 23

S

Servisní hlášení, kontrola 34

Servisní partner 33

Schéma 17

Síťové připojení 26

Statistiky, vyvolání 31

Stavové kódy, zobrazení 33

Symbol poruchy 34

TTeplota teplé vody
Nebezpečí opaření 17

Test čidel 33

Test komponent 33

Test pohonů 33

Testovací menu 33

Testovací programy 34

Typový štítek 20

Ú

Údržbové práce 34

Úprava topné vody 29

Úroveň kódu, vyvolání 31

Úroveň pro instalátéry, vyvolání 31

V

Volné montážní prostory 21

Vypnutí při vysokém tlaku 35

Výrobek, zapnutí 30

Vysoušení potěru, funkce 32

Vyvolání, statistiky 31

Vyvolání, úroveň kódu 31

Vyvolání, úroveň pro instalátéry 31

Z

Zapnutí, výrobek 30

Zapojení 27

Zobrazení, Live Monitor 33

Zobrazení, stavové kódy 33



0020291548_01

0020291548_01 ■ 30.01.2020

Dodavatel

Vaillant Group Czech s. r. o.

Chrášťany 188 ■ CZ-25219 Praha-západ

Telefon 2 81028011 ■ Telefax 2 57950917

vaillant@vaillant.cz ■ www.vaillant.cz

© Tyto návody nebo jejich části jsou chráněny autorským právem a smejí být rozmnožovány nebo rozšiřovány pouze s písemným souhlasem výrobce.

Technické změny vyhrazeny.