

Pro instalátora

Návod k instalaci



multiMATIC

VRC 700/2

CZ

Vydavatel/Výrobce

Vaillant GmbH

Berghauser Str. 40 ■ D-42859 Remscheid
Tel. +49 21 91 18-0 ■ Fax +49 21 91 18-28 10
info@vaillant.de ■ www.vaillant.de

 **Vaillant**

Obsah

1	Bezpečnost	3	A	Přehled možností nastavení	20
1.1	Všeobecné bezpečnostní pokyny	3	A.1	Průvodce instalací	20
1.2	Požadavky na vedení	3	A.2	Úroveň pro instalatéry.....	20
1.3	Předpisy (směrnice, zákony, vyhlášky a normy).....	3	A.3	Funkce pro topný okruh	23
1.4	Použití v souladu s určením	3	B	Přehled konfigurace a osazení čidel u VR 70 a VR 71	24
2	Pokyny k dokumentaci	4	B.1	Legenda ke konfiguraci VR 70 a VR 71	24
2.1	Dodržování platné dokumentace	4	B.2	Konfigurace výstupů a vstupů VR 70	25
2.2	Uložení dokumentace	4	B.3	Konfigurace výstupů VR 71	25
2.3	Platnost návodu	4	B.4	Konfigurace vstupů VR 71	25
2.4	Názvosloví	4	B.5	Osazení čidel VR 70.....	25
3	Přehled výrobků	4	B.6	Osazení čidel VR 71.....	26
3.1	Označení CE	4	C	Přehled hlášení o poruše a poruch	26
3.2	Typový štítek.....	4	C.1	Chybová hlášení	26
3.3	Kontrola rozsahu dodávky	4	C.2	Závady	27
4	Montáž	4	Rejstřík	28	
4.1	Montáž regulátoru v obytné místnosti.....	4			
4.2	Montáž regulátoru do zdroje tepla	5			
4.3	Montáž čidla venkovní teploty	5			
5	Elektrická instalace	6			
5.1	Připojení regulátoru ke zdroji tepla	6			
5.2	Připojení regulátoru k větracímu zařízení	6			
5.3	Připojení venkovního čidla.....	6			
6	Uvedení do provozu	7			
7	Předání provozovateli	7			
8	Obslužné a zobrazovací funkce	7			
8.1	Servisní informace	7			
8.2	System	7			
8.3	Konfigurace systémového schématu.....	10			
8.4	Přídavný modul.....	10			
8.5	Zdroj tepla 1	10			
8.6	OKRUH 1.....	11			
8.7	ZÓNA 1	13			
8.8	Okruh teplé vody.....	14			
8.9	Akumulační zásobník.....	15			
8.10	Solární okruh	16			
8.11	Solární zásobník 1	17			
8.12	2. regulace rozdílu teplot	17			
8.13	Větrání	18			
8.14	Výběr rozšiřujícího modulu pro test čidel a pohonů.....	18			
8.15	Aktivace funkce sušení betonu	18			
8.16	Změna kódu v úrovni pro instalatéry	18			
9	Chybová hlášení a poruchy	18			
9.1	Chybová hlášení	18			
10	Odstavení z provozu	19			
10.1	Výměna výrobku	19			
11	Servis	19			
Příloha	20				

1 Bezpečnost

1.1 Všeobecné bezpečnostní pokyny

1.1.1 Nebezpečí při nedostatečné kvalifikaci

Montáž a demontáž, instalaci, uvedení do provozu, údržbu, opravu a odstavení z provozu smějí provádět pouze instalatéři, kteří mají dostatečnou kvalifikaci, dodržují všechny návody přiložené k výrobkům, postupují podle aktuálního stavu techniky a dodržují všechny příslušné směrnice, normy, zákony a ostatní předpisy.

1.1.2 Riziko věcných škod v důsledku mrazu

- ▶ Neinstalujte výrobek v prostorech ohrožených mrazem.

1.1.3 Nebezpečí v důsledku chybných funkcí

- ▶ Regulátor instalujte tak, aby nebyl zakrytý nábytkem, závěsy nebo podobnými předměty.
- ▶ Když je aktivováno připojení teploty místnosti, informujte uživatele, že v prostoru, v němž je umístěn regulátor, musí být ventily topných těles naplno otevřené.
- ▶ Vedení síťového napětí a vedení čidel resp. sběrnicová vedení od délky 10 m ved'te samostatně.

1.2 Požadavky na vedení

- ▶ K zapojení používejte běžně dostupná vedení.
- ▶ Pro vedení síťového napětí nepoužívejte pružná vedení.
- ▶ Pro vedení síťového napětí používejte izolovaná vedení (např. NYM 3x1,5).

Minimální průřez

Připojovací vedení pro síťové napětí (připojovací kabel čerpadla nebo směšovače)	$\geq 1,5 \text{ mm}^2$
Vedení eBUS (nízké napětí)	$\geq 0,75 \text{ mm}^2$
Vedení čidel (nízké napětí)	$\geq 0,75 \text{ mm}^2$

Maximální délka vedení

Vedení čidel	$\leq 50 \text{ m}$
Vedení sběrnice	$\leq 125 \text{ m}$

1.3 Předpisy (směrnice, zákony, vyhlášky a normy)

- ▶ Dodržujte vnitrostátní předpisy, normy, směrnice a zákony.

1.4 Použití v souladu s určením

Při neodborném používání nebo použití v rozporu s určením může dojít k poškození výrobku a k jiným věcným škodám.

Výrobek řídí topný systém včetně zdroje tepla Vaillant s eBUS rozhraním ekvitermně a časově závisle.

Použití v souladu s určením zahrnuje:

- dodržování přiložených návodů k obsluze, instalaci a údržbě výrobku a všech dalších součástí systému
- instalaci a montáž v souladu se schválením výrobků a systému
- dodržování všech podmínek prohlídek a údržby uvedených v návodech.

Použití v souladu s určením zahrnuje kromě toho instalaci podle třídy IP.

Jiné použití, než je popsáno v tomto návodu, nebo použití, které přesahuje zde popsáný účel, je považováno za použití v rozporu s určením. Každé přímé komerční nebo průmyslové použití je také v rozporu s určením.

Pozor!

Jakékoliv zneužití či nedovolené použití je zakázáno.

2 Pokyny k dokumentaci

2 Pokyny k dokumentaci

2.1 Dodržování platné dokumentace

- ▶ Bezpodmínečně dodržujte všechny návody k obsluze a instalaci, které jsou připojeny ke komponentám zařízení.

2.2 Uložení dokumentace

- ▶ Tento návod a veškerou platnou dokumentaci předejte provozovateli zařízení.

2.3 Platnost návodu

Tento návod k obsluze platí výhradně pro:

VRC 700 – Číslo výrobku

Česko	0020171316
-------	------------

2.4 Názvosloví

Pojem tepelné čerpadlo se používá pro všechna tepelná čerpadla.

Pojem hybridní tepelné čerpadlo se používá, jedná-li se o tepelné čerpadlo **VWS 36/4 230 V** nebo **VWL 35/4 S 230 V**.

3 Přehled výrobků

3.1 Označení CE



Označením CE se dokládá, že výrobky podle typového štítku splňují základní požadavky příslušných směrnic.

Prohlášení o shodě je k nahlédnutí u výrobce.

3.2 Typový štítek

Typový štítek je umístěn na desce plošných spojů výrobku a po instalaci do kotle nebo po montáži v obytném prostoru na stěnu již není zvenku přístupný.

Na typovém štítku jsou následující údaje:

Údaj na typovém štítku	Význam
Sériové číslo	k identifikaci
multiMATIC 700	Označení zařízení
V	Provozní napětí
W	Příkon
	Výrobek vyhovuje evropským normám a směrnicím.
	odborná likvidace výrobku

3.3 Kontrola rozsahu dodávky

Počet	Obsah
1	Regulátor
1	Venkovní čidlo VRC 693 nebo venkovní čidlo VRC 9535
1	Upevňovací materiál (2 šrouby a 2 hmoždinky)
1	6pólový konektor
1	3pólový konektor
1	Návod k obsluze
1	Návod k instalaci

- ▶ Zkontrolujte úplnost dodávky.

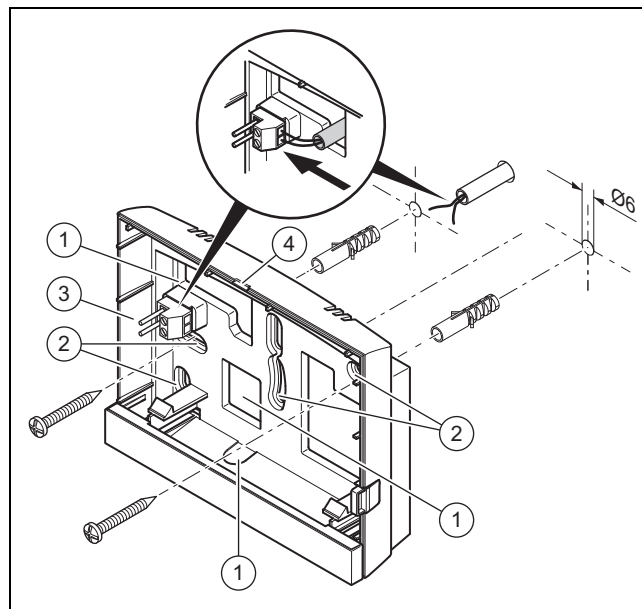
4 Montáž

Regulátor můžete volitelně namontovat do kotle k vytápění nebo ho instalovat samostatně v obytném prostoru na stěnu.

4.1 Montáž regulátoru v obytné místnosti

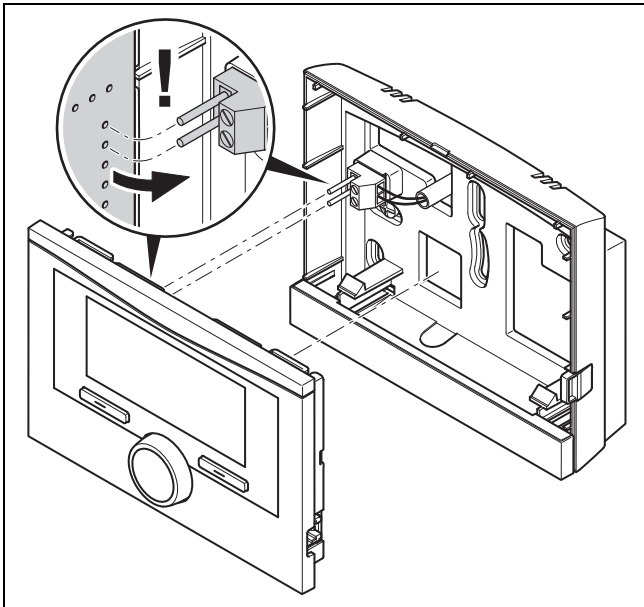
Podmínky: Deska regulátoru bez zasunutí 3pólové kolíkové lišty

- ▶ Regulátor namontujte na vnitřní stěnu hlavního obytného prostoru tak, aby bylo zaručeno bezproblémové zjištění teploty místnosti.
 - Montážní výška: 1,5 m



- | | | | |
|---|--------------------------------|---|---|
| 1 | Otvory pro kabelovou průchodku | 3 | Kolíková lišta se svorkami pro vedení sběrnice eBUS |
| 2 | Upevňovací otvory | 4 | Drážka pro otevření |

1. Našroubujte nástěnnou patici podle obrázku.
2. Připojte vedení eBUS. (→ Strana 6)



3. Opatrně zatlačte regulátor do nástěnné patice.

4.2 Montáž regulátoru do zdroje tepla



Pokyn

Instalujete-li systém s hybridním tepelným čerpadlem, musíte namontovat regulátor v obytném prostoru.

Podmínky: Zdroj tepla není připojen přes VR 32 ke sběrnici eBUS.

► Sejměte ze zdroje tepla ovládací panel, abyste mohli namontovat regulátor.

1. Při montáži regulátoru do spínací skříňky zdroje tepla postupujte, jak je popsáno v návodu k instalaci zdroje tepla.

2. Alternativa 1 / 2

Podmínky: Svisle uspořádané konektorové spoje s kolíky ve spínací skříňce zdroje tepla, Deska regulátoru bez zasunuté 3pólové kolíkové lišty

► Opatrně zatlačte regulátor do konektorového spoje spínací skříňky.

2. Alternativa 2 / 2

Podmínky: Vodorovně umístěné zásuvky bez kolíků na spínací skříňce zdroje tepla, Deska regulátoru s vodorovně zasunutou 3pólovou kolíkovou lištou

► Regulátor spolu se zasunutou 3pólovou kolíkovou lištou opatrně zasuňte do konektorového spoje spínací skříňky.

3. Připojte venkovní čidlo. (→ Strana 6)

4.3 Montáž čidla venkovní teploty

Podmínky pro místo montáže:

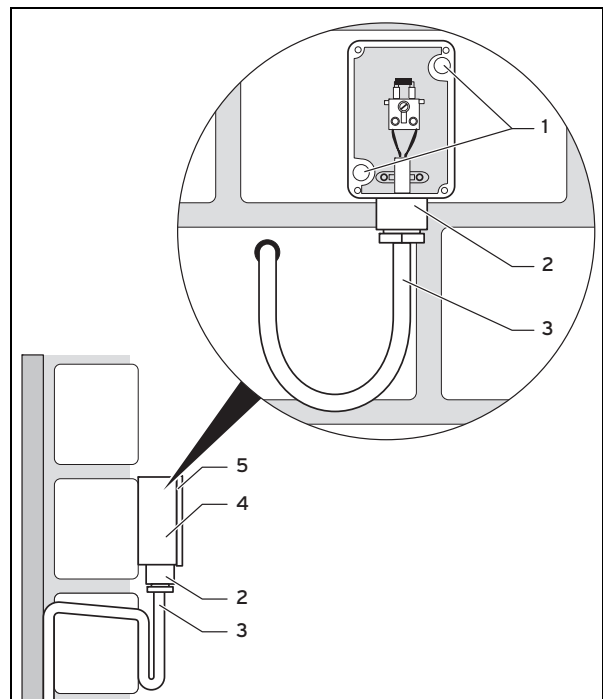
- nikoli místo vysloveně chráněné před větrem,
- nikoli místo vysloveně vystavené větru,
- nikoli místo vystavené přímému slunečnímu záření,
- neovlivněné zdroji tepla,
- na severní nebo severozápadní fasádě,
- u budov do 3 pater ve 2/3 výšky fasády
- u budov s více než 3 patry mezi 2. a 3. patrem

4.3.1 Montáž čidla venkovní teploty

1. Označte vhodné místo na stěně.

2. Alternativa 1 / 2

Podmínky: Venkovní čidlo VRC 693

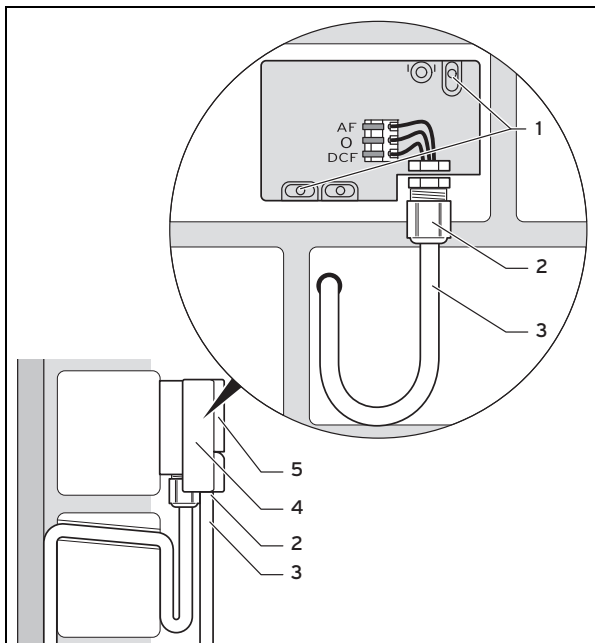


► Podle upevňovacích otvorů vyvrtejte otvory (1).

5 Elektrická instalace

2. Alternativa 2 / 2

Podmínky: Venkovní čidlo VRC 9535



- ▶ Podle upevňovacích otvorů vyvrtejte otvory (1).
- 3. Připojovací kabel (3) instalujte podle obrázku.
- 4. Sejměte víko pláště (5).
- 5. Uvolněte přesuvnou matici (2) a připojovací kabel protáhněte zesponu kabelovou průchodkou.
- 6. Utáhněte převlečnou matici.
 - ◀ Těsnění v kabelové průchodce se přizpůsobí průměru použitého kabelu.
- 7. Připojte venkovní čidlo. (→ Strana 6)
- 8. Vložte těsnění mezi nástěnnou patici a víko pouzdra.
- 9. Upevněte víko pouzdra.

5 Elektrická instalace

Při připojování vedení eBUS se nemusí dbát na dodržení polarity. Ani při záměně přípojek není nepříznivě ovlivněna komunikace.

5.1 Připojení regulátoru ke zdroji tepla

1. Při otevření spínací skříňky zdroje tepla postupujte, jak je popsáno v návodu k instalaci zdroje tepla.
2. Připojte vedení eBUS ke svorkám eBUS v nástěnné patici regulátoru.
3. Připojte vedení eBUS ke svorkám eBUS zdroje tepla.

5.2 Připojení regulátoru k větracímu zařízení

1. Při připojení regulátoru k větracímu zařízení postupujte, jak je popsáno v návodu k instalaci větracího zařízení.

Podmínky: Větrací zařízení bez VR 32 připojené ke sběrnici eBUS, Větrací zařízení bez zdroje tepla Vaillant

- ▶ Připojte vedení eBUS ke svorkám eBUS v nástěnné patici regulátoru.
- ▶ Připojte vedení eBUS ke svorkám eBUS větracího zařízení.

Podmínky: Větrací zařízení s VR 32 připojené ke sběrnici eBUS, Větrací zařízení s jedním nebo více zdroji tepla Vaillant

- ▶ Připojte vedení eBUS ke svorkám eBUS v nástěnné patici regulátoru.
- ▶ Vedení eBUS připojte ke společné sběrnici eBUS zdroje tepla.
- ▶ Nastavte eBUS modul VR 32 ve větracím zařízení na polohu adresy 3.

5.3 Připojení venkovního čidla

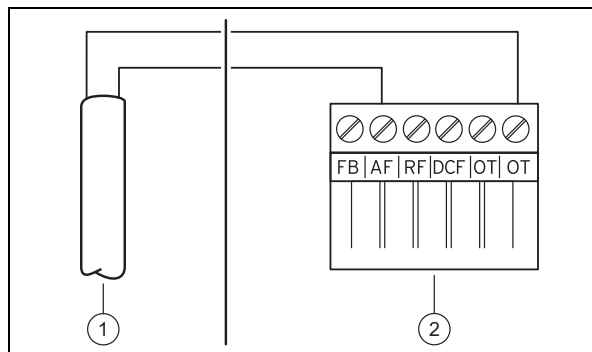


Pokyn

Je-li připojen přídatný modul, řiďte se při elektrické instalaci venkovního čidla návodem přídatného modulu.

1. Při zapojování venkovního čidla do spínací skříňky zdroje tepla postupujte, jak je popsáno v návodu k instalaci zdroje tepla.
2. **Alternativa 1 / 2**

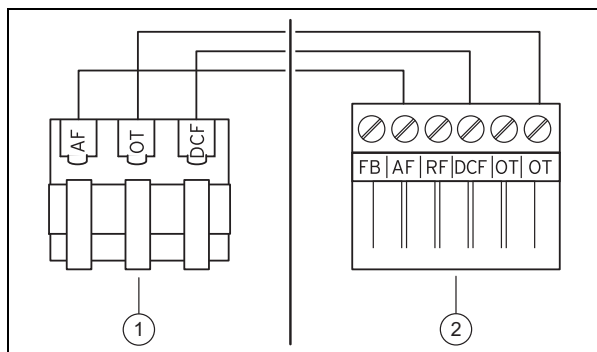
Podmínky: Venkovní čidlo VRC 693



- ▶ Připojte napájecí kabel na svorky venkovního čidla (1).

2. Alternativa 2 / 2

Podmínky: Venkovní čidlo VRC 9535



- Připojte napájecí kabel na svorkovnici venkovního čidla (1).

- Připojte přípojovací kabel k šestipólovému konektoru zdroje tepla (2).
- Přípojovací kabel s šestipólovým konektorem zasuňte do spínací skříňky zdroje tepla.
- Šestipólový konektor zasuňte do pozice X41 desky plošných spojů spínací skříňky.

6 Uvedení do provozu

Pokud uvádíte systém do provozu poprvé po provedení elektroinstalace, automaticky se spustí asistenti instalace jednotlivých komponent. Požadované hodnoty nastavte nejprve u komponent a potom u regulátoru.

Všechny další hodnoty nastavte na úrovni pro instalatéra a úrovni ovládání provozovatele.

Veškerá nastavení, která byla provedena prostřednictvím asistenta instalace, můžete později změnit na úrovni pro provozovatele a na **Úroveň pro instalatéra**.

Průvodce instalací (→ Strana 20)

7 Předání provozovateli

- Informujte provozovatele o zacházení s výrobkem a o jeho funkci.
- Všechny příslušné návody a dokumentaci k zařízení předajte provozovateli k uložení.
- Sdělte provozovateli číslo výrobku.
- Projděte z provozovatelem návod k obsluze.
- Zodpovězte všechny jeho dotazy.
- Informujte provozovatele zejména o bezpečnostních pokynech, které musí dodržovat.
- Zajistěte, aby provozovatel znal všechna opatření pro termickou dezinfekci (ochrana před bakteriemi Legionella) a splnil tak platné předpisy prevence šíření bakterií Legionella.

8 Obslužné a zobrazovací funkce



Pokyn

Funkce popsané v této kapitole nejsou k dispozici pro všechny konfigurace systému.

Regulátor má k dispozici úroveň pro provozovatele a úroveň pro instalatéra.

Možnosti nastavení a zobrazení pro provozovatele, koncepce ovládání a příklad ovládání jsou popsány v návodu k obsluze regulátoru.

Možnosti nastavení a zobrazení pro instalatéra najdete v **Menu** → **Úroveň pro instalatéra**.

Úroveň pro instalatéra (→ Strana 20)

Cesta uvedená na začátku popisu funkce udává postup, jakým se ve struktuře nabídek lze dostat k této funkci. V hrnatých závorkách je zobrazena úroveň členění, ke které funkce patří.

Popis funkcí pro **ZÓNA1**, **OKRUH1**, **Zdroj tepla 1** a **Solární zásobník 1** platí analogicky pro všechny dostupné zóny, resp. topné okruhy, zdroje tepla a solární zásobníky. Platí-li funkce pouze pro určité zóny, topné okruhy, zdroje tepla nebo solární zásobníky, je to u funkce uvedeno.

8.1 Servisní informace

8.1.1 Zadání kontaktních údajů

Menu → **Úroveň pro instalatéra** → **Servisní informace** → **Zadat kontaktní údaje**

- Zde můžete do regulátoru zadat své kontaktní údaje (**Firma** a **Telefonní číslo**).
- Při dosažení data termínu následující údržby může provozovatel nechat zobrazit příslušné údaje na displeji regulátoru.

8.1.2 Zadání data údržby

Menu → **Úroveň pro instalatéra** → **Servisní informace** → **Datum údržby**

- Do regulátoru můžete uložit datum (den, měsíc, rok) následující pravidelné údržby.

Když nadejde datum termínu následující údržby, zobrazí se v základním zobrazení regulátoru upozornění **Údržba**.

8.2 Systém

8.2.1 Zobrazení chybového stavu

Menu → **Úroveň pro instalatéra** → **Konfigurace systému** [**Systém ----**] → **Chybový stav**

- Pomocí této funkce můžete zobrazit stav topného systému. Pokud se nevyskytuje žádná závada, zobrazí se hlášení **OK**. Pokud existuje závada, zobrazí se jako stav hlášení **Není OK**. Když stisknete pravé tlačítko výběru, zobrazí se seznam Hlášení o poruše (→ Strana 18).

8.2.2 Zobrazení tlaku vody topného systému

Menu → **Úroveň pro instalatéra** → **Konfigurace systému** [**Systém ----**] → **Tlak vody**

- Pomocí této funkce můžete zobrazit tlak vody v topném systému.

8.2.3 Zobrazení stavu systému

Menu → **Úroveň pro instalatéra** → **Konfigurace systému** [**Systém ----**] → **Stav systému**

- Pomocí této funkce můžete zobrazit, v jakém druhu provozu se topný systém nachází.

8 Obslužné a zobrazovací funkce

Poh. režim: Topný systém nehlásí žádnou spotřebu energie.

Top. prov.: Topný systém se nachází v topném provozu pro topné okruhy.

Chlazení: Topný systém se nachází v chladicím provozu.

Teplá voda: Topný systém se nachází v topném provozu pro teplou vodu v zásobníku.

8.2.4 Nastavení zpoždění ochrany proti zamrznutí

Menu → Úroveň pro instalatéry → Konfigurace systému [Systém ----] → Zpoždění protizámraz.

- Pomocí této funkce můžete nastavit zpoždění aktivace funkce ochrany proti zamrznutí, a to nastavením časového zpoždění.

8.2.5 Nastavení hranice teploty pro průběžné topení

Menu → Úroveň pro instalatéry → Konfigurace systému [Systém ----] → AT prohřátí

- Když je venkovní teplota nižší nebo stejná jako stanovená hodnota teploty, reguluje regulátor topný okruh s nastavenou teplotou a topnou křivkou i mimo časový interval.

AT ≤ nastavená hodnota teploty: nedochází k útlumu v noci nebo při úplnému vypnutí

8.2.6 Zobrazení verze softwaru

Menu → Úroveň pro instalatéry → Konfigurace systému [Systém ----] → Moduly regulátoru

- Pomocí této funkce můžete zobrazit verzi softwaru displeje, zdrojů tepla a rozšiřujících modulů.

8.2.7 Aktivace adaptivní topné křivky

Menu → Úroveň pro instalatéry → Konfigurace systému [Systém ----] → Adaptivní topná křivka

- Pomocí této funkce můžete aktivovat automatickou topnou křivku.

Pokud jste aktivovali tuto funkci nastavením hodnoty **Ano**, regulátor automaticky upravuje topnou křivku. Automatické přizpůsobení topné křivky probíhá v malých krocích. Nastavte topnou křivku pomocí funkce **Topná křivka** odpovídajícím způsobem pro budovu tak, aby funkce **Adapt. topná křivka** musela ještě provést jemné přizpůsobení.

Předpokladem je následující:

- Regulátor je nainstalován v obytné místnosti.
- Pokud je součástí instalace dálkový ovladač **VR 91**, je nainstalován v obytné místnosti
- Regulátor, příp. dálkový ovladač **VR 91** je v rámci funkce **Přiřazení zóny** přiřazen k správné zóně.
- U funkce **Připojení pok. teploty** je zvolena hodnota **termostat** nebo **připojený**.

8.2.8 Konfigurace účinku druhu provozu

Menu → Úroveň pro instalatéry → Konfigurace systému [Systém ----] → Konfig. účin. druhu provozu

- Pomocí této funkce můžete na uživatelské úrovni pro provozovatele stanovit, na které zóny má daný druh provozu a požadovaná teplota působit.

Příklad: Jsou připojeny dvě zóny a nastavujete **ZÓNA1**. Pro obě zóny aktivujete pomocí levého tlačítka výběru **Menu** → **Základní nastavení** → **Druh provozu** druh provozu **Automatický provoz**. Když nyní provozovatel pomocí pravého tlačítka výběru **Druh provozu** změní druh provozu na **Denní provoz**, potom se druh provozu změní jen pro **ZÓNA1**. Pro **ZÓNA2** zůstává v platnosti druh provozu **Automatický provoz**.

8.2.9 Aktivace automatického chlazení

Menu → Úroveň pro instalatéry → Konfigurace systému [Systém ----] → Autom. chlazení

- Pomocí této funkce aktivujete nebo deaktivujete automatické chlazení.

Je-li připojeno tepelné čerpadlo a aktivována funkce **Auto chlazení**, regulátor automaticky přepíná mezi topným a chladicím režimem.

8.2.10 Nastavení spuštění chlazení venkovní teploty

Menu → Úroveň pro instalatéry → Konfigurace systému → [Systém ----] → Spus. chlaz. ven. tep.

- Pomocí této funkce můžete nastavit minimální vnější teplotu chlazení. Je-li venkovní teplota vyšší než nastavená minimální vnější teplota chlazení, je možnost použít chladicí provoz.

Aktivace chlazení povoleno (→ Strana 13)

8.2.11 Aktivace regenerace zdroje

Menu → Úroveň pro instalatéry → Konfigurace systému [Systém ----] → Regenerace zdroje

- Je-li aktivována funkce **Auto chlazení**, můžete používat funkci **Regenerace zdroje**.

Při aktivované funkci **Den Mimo dům** regulátor vypne topení a chlazení. Pokud dodatečně aktivujete funkci **Regenerace zdroje**, regulátor chlazení opět zapne a zajišťuje, aby se teplo z obytného prostoru přes tepelné čerpadlo vrátilo do země.

8.2.12 Zobrazení aktuální vlhkosti vzduchu v místnosti

Menu → Úroveň pro instalatéry → Konfigurace systému [Systém ----] → Akt. vlhkost vzduchu v místnosti

- Pomocí této funkce můžete zobrazit aktuální vlhkost vzduchu v místnosti. Čidlo vlhkosti vzduchu v místnosti je v regulátoru.

Funkce je aktivována pouze v případě, že je regulátor instalován v obytném prostoru.

8.2.13 Zobrazení aktuálního rosného bodu

Menu → Úroveň pro instalatéry → Konfigurace systému [Systém ----] → Aktuální rosný bod

- Pomocí této funkce můžete zobrazit aktuální rosný bod.

Aktuální rosný bod se vypočítává z aktuální teploty místnosti a aktuální vlhkosti vzduchu v místnosti. Hodnoty pro výpočet aktuálního rosného bodu získává regulátor z čidla teploty místnosti a čidla vlhkosti vzduchu v místnosti.

K tomuto účelu musí být regulátor namontován v obytné místnosti a přiřazen určité zóně. Funkce termostatu musí být aktivovaná.

8.2.14 Stanovení správce hybridního systému

Menu → Úroveň pro instalatéry → Konfigurace systému [Systém ----] → Správce hybridního systému

- Pomocí této funkce můžete stanovit správce hybridního systému, který má řídit topný systém.

Hybridní tepelné čerpadlo pracuje vždy s funkcí **triVAI**, proto se funkce **Hybrid manager** objeví na displeji jako bod seznamu.

triVAI: Cenově orientovaný správce hybridního systému vyhledá zdroj tepla na základě nastavených tarifů ve vztahu ke spotřebě energie.

Bival. bod: Bivalentní správce hybridního systému vyhledá zdroj tepla na základě venkovní teploty.

8.2.15 Nastavení bivalentního bodu topení

Menu → Úroveň pro instalatéry → Konfigurace systému → [Systém ----] → Bival. bod topení

- Je-li u funkce **Hybrid manager** zvolen bivalentní bod, můžete používat funkci **Bival. bod Topení**.

Při nízkých venkovních teplotách podporuje přídatný kotel k vytápění tepelné čerpadlo při výrobě požadované energie. Pomocí této funkce nastavíte venkovní teplotu, nad níž je přídatný kotel k vytápění vypnutý.

8.2.16 Nastavení bivalentního bodu teplá voda

Menu → Úroveň pro instalatéry → Konfigurace systému → [Systém ----] → Bival. bod TV

- Při nízkých venkovních teplotách podporuje přídatný kotel k vytápění tepelné čerpadlo při výrobě požadované energie pro ohřev teplé vody. Pomocí této funkce nastavíte venkovní teplotu, pod níž se přídatný kotel k vytápění spustí.

Nezávisle na nastavení se aktivuje záložní kotel pro termickou dezinfekci (ochrana před bakteriemi Legionella).

8.2.17 Nastavení alternativního bodu

Menu → Úroveň pro instalatéry → Konfigurace systému → [Systém ----] → Alternativní bod

- Je-li u funkce **Hybrid manager** zvolen bivalentní bod, můžete používat funkci **Alternativní bod**.

Funkce představuje alternativní bod. Je-li venkovní teplota pod nastavenou hodnotou teploty, vypne regulátor tepelné čerpadlo a přídatný kotel k vytápění dodává v topném provozu požadovanou energii.

8.2.18 Nastavení teploty nouzového režimu

Menu → Úroveň pro instalatéry → Konfigurace systému → [Systém ----] → Tepl. nouzový provoz

- Je-li připojeno tepelné čerpadlo, můžete používat funkci **Tepl. nouzový provoz**.

Při výpadku tepelného čerpadla vytváří přídatný kotel požadovanou energii. Aby vám nevznikaly vysoké náklady na topení přídatného kotle, nastavte nízkou výstupní teplotu.

Provozovatel vnímá tepelné ztráty a pozná, že se vyskytl problém na tepelném čerpadle. Na displeji se navíc zobrazí zpráva **Omezený provoz**. Jestliže provozovatel uvolní přídatný kotel pro výrobu požadované energie, regulátor vyřadí nastavenou teplotu pro nouzový provoz z funkce.

Funkci nemůžete používat s hybridním tepelným čerpadlem, které se proto ve výběrovém seznamu neobjevuje.

8.2.19 Stanovení typu kotle k vytápění

Menu → Úroveň pro instalatéry → Konfigurace systému → [Systém ----] → Typ záložního kotle

- Je-li u funkce **Hybrid manager** zvolena položka **triVAI**, můžete používat funkci **Typ záložního kotle**.

Pomocí této funkce zvolíte, jaký zdroj tepla kromě tepelného čerpadla je ještě instalován.

Pro účinnou a harmonickou součinnost tepelného čerpadla a přídatného zdroje tepla musíte zvolit vhodný zdroj tepla. Při chybném nastavení zdroje tepla mohou provozovateli vzniknout vyšší náklady.

8.2.20 Deaktivace zařízení na přání dodavatele energie

Menu → Úroveň pro instalatéry → Konfigurace systému [Systém ----] → EVU nastavení

- Pomocí této funkce může dodavatel energie vyslat deaktivaci signál.

Deaktivaci signál se vztahuje na tepelné čerpadlo, přídatný kotel k vytápění a topné a chladicí funkce systému. Můžete určit, jaká zařízení a funkce regulátor deaktivuje. Určená zařízení a funkce jsou deaktivovány po dobu, než dodavatel energie přeruší deaktivaci signál.

Zdroj tepla ignoruje deaktivaci signál, pokud se zdroj tepla nachází v režimu ochrany před mrazem.

8.2.21 Výběr druhu podpory přídatného kotle k vytápění

Menu → Úroveň pro instalatéry → Konfigurace systému [Systém ----] → Záložní kotel pov. pro

- Pomocí této funkce můžete určit, zda má přídatný kotel podporovat tepelné čerpadlo při ohřevu teplé vody, topení, nebo vůbec ne.
- **TV**: podporuje tepelné čerpadlo při ohřevu teplé vody Pro ochranu před mrazem nebo odmrazení tepelného čerpadla se aktivuje přídatný kotel.
- **Topení**: podporuje tepelné čerpadlo při topení Pro termickou dezinfekci se aktivuje přídatný kotel.
- **TV a top.**: podporuje tepelné čerpadlo při ohřevu teplé vody a při topení
- **Neaktivní**: žádná podpora tepelného čerpadla Pro termickou dezinfekci, ochranu před mrazem nebo odmrazení se aktivuje přídatný kotel.

Při neaktivním přídatném kotli nemůže systém zaručit komfortní tepelné podmínky.

Funkci nemůžete používat s hybridním tepelným čerpadlem, které se proto ve výběrovém seznamu neobjevuje.

8.2.22 Zobrazení výstupní teploty systému

Menu → Úroveň pro instalatéry → Konfigurace systému [Systém ----] → Akt. měř. syst. průtok

- Pomocí této funkce můžete zobrazit aktuální teplotu, např. teplotu na hydraulické výhybce.

8.2.23 Nastavení korekce pro vyrovnávací nádrž

Menu → Úroveň pro instalatéry → Konfigurace systému [Systém ----] → PV trival. aku. zás. korekce

- Je-li připojeno tepelné čerpadlo, můžete pomocí této funkce stanovit vyrovnávací hodnotu (K) pro vyrovnávací nádrž topných okruhů.

Vyrovňovací nádrž se nabíjí na výstupní teplotu a nastavenou vyrovnávací hodnotu, když je u funkce **Multifunkční relé** aktivován vstup **PV**.

8.3 Konfigurace systémového schématu

Základem každého topného systému je systémové schéma s příslušným schématem zapojení. V samostatné příručce systémových schémat jsou uvedena systémová schémata a příslušná schémata zapojení s vysvětlivkami.

Příručka systémových schémat:

Česká republika	www.vaillant.cz
Číslo dokumentu	0020198213

8.3.1 Stanovení systémového schématu

Menu → Úroveň pro instalatéry → Konfigurace systému [Konfigurace systémové schéma ----] → Hydraulické zapojení

- Pomocí této funkce stanovíte systémové schéma v regulátoru.

Zvolené systémové schéma musí odpovídat instalovanému topnému systému. V příručce systémových schémat jsou uvedena možná systémová schémata s číslem. Číslo systémového schématu musíte zadat do regulátoru.

8.3.2 Konfigurace VR 70

Menu → Úroveň pro instalatéry → Konfigurace systému [Konfigurace systémové schéma ----] → Sch. příp. VR70 adr. 1

- Pomocí této funkce konfiguruje, jaké vstupy a výstupy chcete používat a jaké funkce vstupy a výstupy mají.

Každá konfigurace má jednoznačnou hodnotu nastavení, kterou musíte zadat do funkce **Konfig. VR70 adr. 1**. Hodnota nastavení a obsazení svorek pro zvolené schéma systému jsou uvedeny v příručce systémových schémat.

Konfigurace výstupů a vstupů **VR 70** (→ Strana 25)

8.3.3 Konfigurace multifunkčního výstupu VR 70

Menu → Úroveň pro instalatéry → Konfigurace systému [Konfigurace systémové schéma ----] → MA VR70 adr. 1

- Pomocí této funkce můžete nastavit, jaká funkce má být přiřazena multifunkčnímu výstupu.

Konfigurace výstupů a vstupů **VR 70** (→ Strana 25)

Funkce **MA VR70 adr. 1** se na displeji neobjeví, je-li funkce multifunkčního výstupu stanovena pomocí konfigurace systému.

8.4 Přídavný modul

8.4.1 Konfigurace multifunkčního výstupu

Menu → Úroveň pro instalatéry → Konfigurace systému [Přídavný modul ----] → Multifunkční výstup 2

- Pro aktivaci cirkulačního čerpadla, odvlhčovače nebo Legionella čerpadla můžete použít multifunkční výstup 2.

Podle určeného systémového schématu je zadán multifunkční výstup 2 s jedinou funkcí, nebo můžete nastavit jednu ze dvou či tří funkcí.

8.4.2 Nastavení výstupního výkonu přídavného kotle k vytápění

Menu → Úroveň pro instalatéry → Konfigurace systému [Přídavný modul ----] → Výst. příd. top.

- Pokud jste připojili zařízení **aroTHERM**, můžete používat funkci **Příd. zdroj (ZH) výkon**. Pomocí této funkce nastavujete stupeň (max. výstupní výkon), na kterém má přídavný kotel k vytápění pracovat při potřebě tepla.

Přídavný kotel k vytápění můžete provozovat na třech různých stupních (výstupní výkon).

8.4.3 Konfigurace multifunkčního vstupu

Menu → Úroveň pro instalatéry → Konfigurace systému [Přídavný modul ----] → Multifunkční reléModul větrání

- Je-li připojeno tepelné čerpadlo, můžete používat funkci **Multifunkční relé**. Přitom se regulátor spojí se vstupem tepelného čerpadla.

- Vstup u **aroTHERM** je: ME přídavného modulu VWZ-AI
- Vstup u **flexoTHERM** je: X41, svorka FB

Je-li na vstupu tepelného čerpadla signál, jsou možné následující funkce.

Nezap.: Regulátor neaktivuje žádné funkce. Regulátor ignoruje stávající signál.

1x Cirkulace: Provozovatel stiskl tlačítko pro cirkulaci. Regulátor krátkou dobu řídí cirkulační čerpadlo.

PV: Připojený fotovoltaický systém vyrábí přebytečný proud, který má používat topný systém. Regulátor jednorázově aktivuje funkci **1x nabíjení zásobníku**. Zůstává-li signál na vstupu, regulátor aktivuje nabíjení vyrovnávací nádrže v topném okruhu. Přitom je vyrovnávací nádrž nabíjena na výstupní teplotu a korekci, viz Nastavení korekce pro vyrovnávací nádrž (→ Strana 10), tak dlouho, až signál na vstupu tepelného čerpadla opět zmizí.

8.5 Zdroj tepla 1

8.5.1 Zobrazení stavu

Menu → Úroveň pro instalatéry → Konfigurace systému [Zdroj tepla 1 ----] → Stav

- Pomocí této funkce můžete zobrazit, jakou potřebu hlásí regulátor zdroji tepla.

Vyp: Regulátor nehlásí žádnou spotřebu energie.

Top. prov.: Regulátor hlásí potřebu topení pro topný provoz.

Chlazení: Regulátor hlásí potřebu chlazení.

Teplá voda: Regulátor hlásí potřebu topení pro ohřev teplé vody.

8.5.2 Zobrazení skutečné výstupní teploty zdroje tepla

Menu → Úroveň pro instalatéry → Konfigurace systému [Zdroj tepla 1 ----] → Aktuální výst. tepl.

- Pomocí této funkce můžete zobrazit aktuální skutečnou výstupní teplotu zdroje tepla.

8.6 OKRUH 1

Topný okruh můžete používat pro různé funkce (topný okruh, okruh nádrže, okruh pevné hodnoty atd.). Displej zobrazuje pouze funkce, které potřebujete pro používání topného okruhu. Z přehledu můžete vybírat funkce, které můžete nastavovat nebo zobrazovat při konfiguraci.

Funkce pro topný okruh (→ Strana 23)

8.6.1 Nastavení druhu okruhu

Menu → Úroveň pro instalatéry → Konfigurace systému → [OKRUH 1 ----] → Druh okruhu

- Pomocí této funkce můžete stanovit, jaká funkce má být topnému okruhu přiřazena.

První topný okruh v systému má výrobní nastavení **Topení**. Všechny další topné okruhy mají výrobní nastavení **neaktivní**, které musíte příp. aktivovat.

Neaktivní: Topný okruh se nepoužívá.

Topení: Topný okruh se používá k topení a reguluje se podle venkovní teploty. V závislosti na schématu systému se může jednat o směšovací okruh, nebo o přímý okruh.

Nádrž: Topný okruh se používá jako okruh nádrže. Externí regulátor nádrže můžete připojit na vstup DEM1 až DEMx VR 70 nebo VR 71. Pokud jsou svorky na vstupu zkrátované, nedochází k požadavku tepla. Pokud jsou svorky na vstupu rozpojené, k požadavku tepla dochází.

Pevná hodnota: Topný okruh je regulován na dvě pevné požadované výstupní teploty. Topný okruh lze přepínat mezi dvěma požadovanými výstupními teplotami.

Zpětný tok: Topný okruh se používá pro zvýšení vstupní teploty. Zvýšení vstupní teploty slouží k ochraně proti korozi v kotli pomocí dlouhodobého nedosažení rosného bodu.

TV: Topný okruh se používá jako okruh teplé vody pro přídatný zásobník.

Podle zvoleného **Druh okruhu** se na displeji jako položky seznamu zobrazí pouze příslušné funkce.

8.6.2 Zobrazení stavu topného okruhu

Menu → Úroveň pro instalatéry → Konfigurace systému → [OKRUH 1 ----] → Stav

- Pomocí této funkce můžete zobrazit, v jakém druhu provozu se nachází OKRUH 1.

Vyp: Topný okruh nehlásí žádnou spotřebu energie.

Top. prov.: Topný okruh se nachází v topném provozu.

Chlazení: Topný okruh se nachází v chladicím provozu.

Teplá voda: Topný okruh se nachází v topném provozu pro teplotu vodu v zásobníku.

8.6.3 Zobrazení požadované výstupní teploty topného okruhu

Menu → Úroveň pro instalatéry → Konfigurace systému → [OKRUH 1 ----] → Pož. výstupní teplota

- Pomocí této funkce můžete zobrazit hodnotu požadované teploty na výstupu do topného okruhu.

8.6.4 Zobrazení požadované výstupní teploty okruhu nádrže

Menu → Úroveň pro instalatéry → Konfigurace systému → [OKRUH 1 ----] → Bazén pož. teplota výstupu

- Pomocí této funkce můžete zobrazit hodnotu požadované teploty na výstupu do okruhu nádrže.

8.6.5 Nastavení požadované výstupní teploty den okruhu nádrže, resp. okruhu pevné hodnoty

Menu → Úroveň pro instalatéry → Konfigurace systému → [OKRUH 1 ----] → Výst. tepl. nast. den

- Pomocí této funkce můžete nastavit požadovanou výstupní teplotu okruhu nádrže, resp. okruhu pevné hodnoty pro den (uvnitř časového intervalu).

8.6.6 Nastavení požadované výstupní teploty noc okruhu nádrže, resp. okruhu pevné hodnoty

Menu → Úroveň pro instalatéry → Konfigurace systému → [OKRUH 1 ----] → Výst. tepl. nast. noc

- Pomocí této funkce můžete nastavit požadovanou výstupní teplotu okruhu nádrže, resp. okruhu pevné hodnoty pro noc (mimo časový interval).

8.6.7 Nastavení požadované vstupní teploty pro druh okruhu zvýšení teploty vstupní topné vody (zpátečky)

Menu → Úroveň pro instalatéry → Konfigurace systému → [OKRUH 1 ----] → Vstup. tepl. nastav.

- Pomocí této funkce můžete nastavit požadovanou vstupní teplotu pro druh okruhu zvýšení teploty vstupní topné vody (zpátečky).

8.6.8 Nastavení minimálního průtoku chlazení

Menu → Úroveň pro instalatéry → Konfigurace systému → [OKRUH 1 ----] → Min. průtok chlazení

- Pokud je připojené tepelné čerpadlo, je aktivovaná funkce **Chlazení** pro daný topný okruh, můžete nastavit požadovanou výstupní teplotu pro funkci **Chlazení**.

8.6.9 Zobrazení skutečné teploty

Menu → Úroveň pro instalatéry → Konfigurace systému → [OKRUH 1 ----] → Skutečná teplota

- Pomocí této funkce můžete zobrazit hodnotu skutečné teploty topného okruhu.

8.6.10 Nastavení převýšení teploty

Menu → Úroveň pro instalatéry → Konfigurace systému → [OKRUH 1 ----] → Převýšení teploty

8 Obslužné a zobrazovací funkce

- Pomocí této funkce můžete nastavit převýšení teploty. Převýšení teploty zvyšuje aktuální požadovanou teplotu topného okruhu o nastavenou hodnotu.

Funkce u směšovacíh okruhů s pevně nastaveným přímí-
cháváním umožňuje, že v ohřívacím provozu může být dosa-
ženo požadované teploty, přestože pevně nastavené přímí-
chávání výrazně snižuje teplotu směšovacího okruhu.

Funkce navíc umožňuje dosažení optimálního rozsahu re-
gulace pro provoz směšovacího ventilu. Stablní provoz je
možný jen tehdy, když směšovací ventil musí jen zřídka na-
jíždět na krajní hodnoty. Tím se zajistí vyšší kvalita regulace.

8.6.11 Nastavení teplotní hranice pro deaktivaci topného okruhu

Menu → Úroveň pro instalatéry → Konfigurace systému → [OKRUH 1 ----] → Vypínací mez AT

- Pomocí této funkce můžete nastavit teplotní hranici. Je-li venkovní teplota vyšší než nastavená vypínací hranice, regulátor deaktivuje topný provoz.

8.6.12 Nastavení minimální teploty na výstupu pro topný okruh

Menu → Úroveň pro instalatéry → Konfigurace systému → [OKRUH 1 ----] → Min. teplota

- Pomocí této funkce můžete zadat minimální hodnotu v topném provozu pro teplotu na výstupu do topení pro každý topný okruh, pod kterou by ji regulace neměla nechat poklesnout. Regulátor porovnává vypočtenou teplotu na výstupu do topení s nastavenou hodnotou minimální teploty a při zjištění rozdílu ji řídí na vyšší hodnotu.

8.6.13 Nastavení maximální výstupní teploty pro topný okruh

Menu → Úroveň pro instalatéry → Konfigurace systému → [OKRUH 1 ----] → Maximální teplota

- Pomocí této funkce můžete zadat maximální hodnotu pro výstupní teplotu v topném provozu pro každý okruh, kterou by regulace neměla nechat překročit. Regulátor porovnává vypočtenou výstupní teplotu s nastavenou hodnotou maximální teploty a při zjištění rozdílu ji reguluje na nižší hodnotu.

8.6.14 Předvolba chování regulace mimo časové intervaly

Menu → Úroveň pro instalatéry → Konfigurace systému → [OKRUH 1 ----] → Režim auto vyp

- Pomocí této funkce můžete předvolit chování regulátoru v automatickém provozu mimo aktivní časový interval samostatně pro každý topný okruh. Výrobní nastavení: **Eco**

Vybrat je možno ze dvou způsobů regulace, které je možno dále přizpůsobit využitím připojení teploty místnosti.

Pokud jste u funkce **Připojení pok. teploty** nastavili hodnotu **termostat**, je funkce **Režim auto vyp** bez vlivu na provoz. Regulátor řídí požadovanou teplotu v místnosti vždy na 5 °C.

- **Eco**: Druh provozu **Systém Vyp, Auto** (kromě časových okének) a **Vyp** je vypnutý. Při připojeném směšovacím okruhu je čerpadlo topení vypnuté a směšovač topného okruhu je zavřený. Venkovní teplota je sledována. Jestliže venkovní teplota klesne pod 4 °C, zapne regulá-

tor po uplynutí doby zpoždění ochrany proti zamrznutí funkci topení. Čerpadlo topení se spustí. Při připojeném směšovacím okruhu se čerpadlo topení a směšovač topného okruhu spustí. Regulátor řídí požadovanou teplotu místnosti na nastavenou hodnotu **Noc**. I přes zapnutou funkci topení je kotel aktivní jen v případě potřeby. Funkce topení zůstává zapnutá tak dlouho, než se venkovní teplota zvýší nad 4 °C, poté regulátor funkci topení vypne, ale sledování venkovní teploty zůstane stále aktivní.

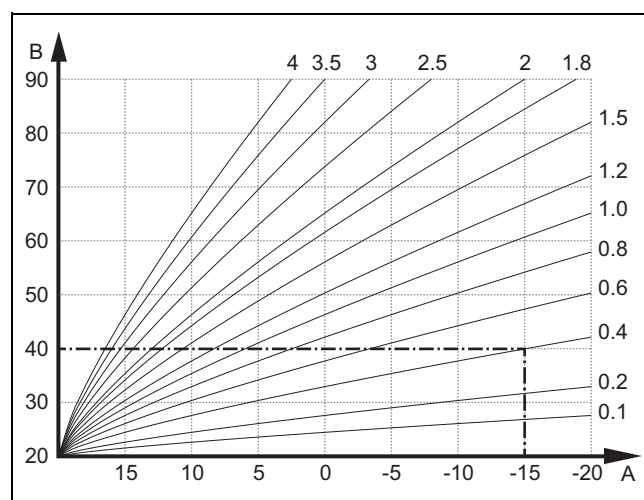
- **Noc**: Funkce topení se zapne, požadovaná teplota místnosti se přestaví na nastavenou hodnotu **Noc** a je na ni řízena.

8.6.15 Nastavení topné křivky

Menu → Úroveň pro instalatéry → Konfigurace systému → [OKRUH 1 ----] → Topná křivka

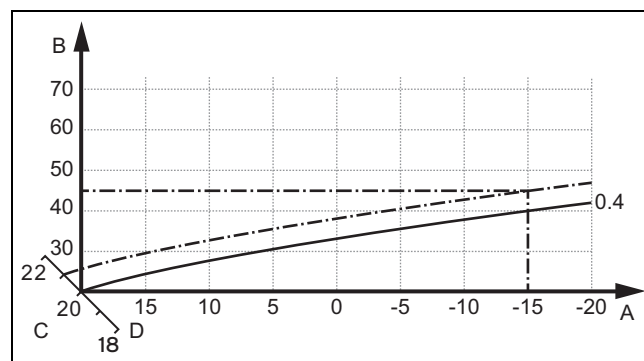
- Pokud nastavení topné křivky není dostatečné k tomu, aby regulace klimatu v místnosti odpovídala požadavkům provozovatele, můžete přizpůsobit nastavení provedené při instalaci.

Aktivujete-li funkci **Adapt. topná křivka**, musíte přizpůsobit hodnotu topné křivky uspořádání vytápěného prostoru.



A Venkovní teplota °C B Požadovaná výstupní teplota °C

Na obrázku jsou možné topné křivky od 0.1 do 4.0 pro požadovanou teplotu místnosti 20 °C. Pokud se zvolí např. topná křivka 0.4, potom při venkovní teplotě -15 °C bude teplota na výstupu do topení řízena na 40 °C.



A Venkovní teplota °C C Požadovaná teplota v místnosti °C
B Požadovaná výstupní teplota °C D Osa a

Je-li zvolena topná křivka 0.4 a zadána požadovaná teplota v místnosti 21 °C, topná křivka se posune podle obrázku. Na ose skloněné pod úhlem 45° se topná křivka paralelně posune podle hodnoty požadované teploty místnosti. Při venkovní teplotě -15 °C zajistí regulace výstupní teplotu 45 °C.

8.6.16 Aktivace připojení teploty místnosti

Menu → Úroveň pro instalatéry → Konfigurace systému → [OKRUH 1 ----] → Připojení pok. teploty

- Pomocí této funkce můžete stanovit, zda má být navíc využito teplotní čidlo vestavěné v regulátoru, popř. v zařízení pro dálkové ovládání.

Předpokladem je následující:

- Regulátor je nainstalován v obytné místnosti.
- Pokud je součástí instalace dálkový ovladač VR 91, je nainstalován v obytné místnosti.
- Regulátor, příp. dálkový ovladač VR 91 je v rámci funkce **Přiřazení zóny** přiřazen k zóně, ve které je nainstalován regulátor, resp. dálkový ovladač VR 91. Pokud žádné přiřazení zóny nevykonáte, nemá funkce **Připojení pok. teploty** žádný vliv.

Žádný: Teplotní čidlo není pro regulaci využito.

připojený: Vestavěné teplotní čidlo měří aktuální teplotu místnosti v referenční místnosti. Tato hodnota se porovnává s požadovanou teplotou místnosti a při rozdílu se provede přizpůsobení teploty vody na výstupu do topení pomocí hodnoty tzv. „Účinné požadované teploty místnosti“. Účinná požadovaná teplota místnosti = Nastavená požadovaná teplota místnosti + (nastavená požadovaná teplota místnosti - naměřená teplota místnosti). Namísto nastavené požadované teploty místnosti se potom pro regulaci použije požadovaná teplota místnosti.

Termostat: Funkce jako při Spínání, navíc se však zóna vypne, když je naměřená teplota místnosti o +3/16 K vyšší než nastavená požadovaná teplota místnosti. Když teplota místnosti opět klesne o +2/16 K pod nastavenou požadovanou teplotu místnosti, zóna se opět zapne. Používání připojení teploty místnosti spolu s pečlivým výběrem topné křivky zajišťuje optimální regulaci topného systému.

8.6.17 Aktivace chlazení povoleno

Menu → Úroveň pro instalatéry → Konfigurace systému → [OKRUH 1 ----] → Chlazení povoleno

- Je-li připojeno tepelné čerpadlo, můžete u daného topného okruhu aktivovat funkci **Chlazení**.

8.6.18 Aktivace sledování rosného bodu

Menu → Úroveň pro instalatéry → Konfigurace systému → [OKRUH 1 ----] → Sledování ros. bodu

- Pomocí této funkce můžete aktivovat sledování rosného bodu.

Je-li aktivováno sledování rosného bodu, porovnává regulátor nastavenou minimální požadovanou výstupní teplotu chlazení s hodnotou rosného bodu + korekce. Regulátor zvolí vždy vyšší teplotu, aby se nemohl tvořit kondenzát.

8.6.19 Nastavení ukončení chlazení venkovní teploty

Menu → Úroveň pro instalatéry → Konfigurace systému → [OKRUH 1 ----] → Ukon. chlaz. ven. tep.

- Pomocí této funkce můžete nastavit teplotní hranici, od které se chlazení vypne. Je-li venkovní teplota nižší než nastavená teplotní hranice, regulátor zastaví chladicí provoz.

8.6.20 Nastavení korekce rosného bodu

Menu → Úroveň pro instalatéry → Konfigurace systému → [OKRUH 1 ----] → Korekce rosného bodu

- Pomocí této funkce můžete nastavit korekci rosného bodu.

Korekce je bezpečnostní přídavek připočtený k rosnému bodu. Regulátor zvolí pro vypočítanou výstupní teplotu maximum z nastavené výstupní teploty a hodnoty rosného bodu + korekce.

8.6.21 Zobrazení stavu externí potřeby tepla

Menu → Úroveň pro instalatéry → Konfigurace systému → [OKRUH 1 ----] → Stav ext. pož. tepla

- Pomocí této funkce můžete zobrazit stav na externím vstupu, zda existuje potřeba tepla.

Podle konfigurace VR 70 nebo VR 71 má každý topný okruh jeden externí vstup. Na tento externí vstup můžete např. připojit externí regulátor zón.

8.6.22 Zobrazení stavu čerpadla topení

Menu → Úroveň pro instalatéry → Konfigurace systému → [OKRUH 1 ----] → Stav čerpadla

- Pomocí této funkce můžete zobrazit aktuální stav (**Zap, Vyp**) čerpadla topného okruhu.

8.6.23 Zobrazení stavu směšovacího okruhu

Menu → Úroveň pro instalatéry → Konfigurace systému → [OKRUH 2 ----] → Směšovací okruh

- Pomocí této funkce můžete zobrazit aktuální stav (**Otevírá, Zavírá, Stojí**) směšovacího okruhu OKRUH 2.

8.7 ZÓNA 1

8.7.1 Deaktivace zóny

Menu → Úroveň pro instalatéry → Konfigurace systému → [ZÓNA1 ----] → Zóna aktivována

- Pomocí této funkce můžete deaktivovat zónu, kterou nepotřebujete.

Všechny stávající zóny se na displeji zobrazí, když jsou přítomné topné okruhy aktivovány ve funkci **Druh okruhu**.

Nastavení druhu okruhu (→ Strana 11)

8.7.2 Nastavení denní teploty

Menu → Úroveň pro instalatéry → Konfigurace systému → [ZÓNA1 ----] → Denní teplota

- Pomocí této funkce můžete nastavit hodnotu požadované denní teploty zóny.

8 Obslužné a zobrazovací funkce

8.7.3 Nastavení noční teploty

Menu → Úroveň pro instalatéry → Konfigurace systému → [ZÓNA1 ----] → Noční teplota

- Pomocí této funkce můžete nastavit hodnotu požadované noční teploty zóny.

Noční teplota je teplota, na kterou má být sníženo vytápění v době malých požadavků na teplotu (např. v noci).

8.7.4 Zobrazení pokojové teploty

Menu → Úroveň pro instalatéry → Konfigurace systému → [ZÓNA1 ----] → Pokojová teplota

- Je-li regulátor namontován vně zdroje tepla a je přiřazený jedné zóně, můžete zobrazit aktuální pokojovou teplotu.

Regulátor má vestavěné teplotní čidlo, které zjišťuje pokojovou teplotu.

8.7.5 Přiřazení zóny

Menu → Úroveň pro instalatéry → Konfigurace systému → [ZÓNA1 ----] → Přiřazení zóny

- Pomocí této funkce přiřadíte zvolené zóně zařízení (regulátor nebo dálkový ovladač **VR 91**), které je v dané zóně nainstalováno. Regulace navíc využívá prostorový termostat přiřazeného zařízení.

Jestliže jste přiřadili dálkový ovladač, využívá tento dálkový ovladač veškeré hodnoty přiřazené zóny.

Pokud žádné přiřazení zóny nevykonáte, nemá funkce **Přiřazení pok. teploty** žádný vliv.

8.7.6 Zobrazení stavu ventilu zóny

Menu → Úroveň pro instalatéry → Konfigurace systému → [ZÓNA1 ----] → Stav ventil zóny

- Pomocí této funkce můžete zobrazit aktuální stav ventilu zóny (**Otevřený, Zavřený**).

8.8 Okruh teplé vody

8.8.1 Nastavení zásobníku

Menu → Úroveň pro instalatéry → Konfigurace systému [Teplá voda ----] → Zásobník

- Pomocí této funkce můžete zásobník pro okruh teplé vody aktivovat nebo deaktivovat.

Je-li zásobník zapojen do topného systému, musí mít nastavení vždy hodnotu „aktivní“.

8.8.2 Zobrazení požadované výstupní teploty okruhu teplé vody

Menu → Úroveň pro instalatéry → Konfigurace systému → [Teplá voda ----] → Pož. výstupní teplota

- Pomocí této funkce můžete zobrazit hodnotu požadované teploty na výstupu do okruhu teplé vody.

8.8.3 Nastavení požadované teploty zásobníku (požadovaná teplota teplé vody)

Menu → Úroveň pro instalatéry → Konfigurace systému [Teplá voda ----] → Teplá voda

Menu → Úroveň pro instalatéry → Konfigurace systému [OKRUH 1 ----] → Teplá voda

- Pomocí této funkce můžete stanovit požadovanou teplotu pro připojený zásobník teplé vody (**Požadovaná teplota Teplá voda**). Na regulátoru nastavte požadovanou teplotu tak, aby byla právě pokryta potřeba tepla provozovatele.

8.8.4 Zobrazení skutečné teploty zásobníku teplé vody

Menu → Úroveň pro instalatéry → Konfigurace systému [Teplá voda ----] → Skut. tep. zásobníku

Menu → Úroveň pro instalatéry → Konfigurace systému [OKRUH 1 ----] → Skut. tep. zásobníku

- Pomocí této funkce můžete zobrazit naměřenou teplotu zásobníku.

8.8.5 Zobrazení stavu nabíjecího čerpadla zásobníku

Menu → Úroveň pro instalatéry → Konfigurace systému [Teplá voda ----] → Nab. čerp. zásobníku

Menu → Úroveň pro instalatéry → Konfigurace systému [OKRUH 1 ----] → Nab. čerp. zásobníku

- Pomocí této funkce můžete zobrazit stav nabíjecího čerpadla zásobníku (**Zap, Vyp**).

8.8.6 Zobrazení stavu cirkulačního čerpadla

Menu → Úroveň pro instalatéry → Konfigurace systému [Teplá voda ----] → Cirkulační čerpadlo

- Pomocí této funkce můžete zobrazit stav cirkulačního čerpadla (**Zap, Vyp**).

8.8.7 Stanovení dne funkce termické dezinfekce

Menu → Úroveň pro instalatéry → Konfigurace systému [Teplá voda ----] → Term. dezinfekce den

- Pomocí této funkce můžete stanovit, zda se má funkce termické dezinfekce provádět v určitý den nebo denně.

Jestliže je funkce termické dezinfekce aktivována, potom ve stanovený den nebo blok dnů jsou příslušný zásobník a související potrubí teplé vody ohřáty na teplotu nad 60 °C. Za tím účelem je hodnota požadované teploty zásobníku automaticky zvýšena na 70 °C (s hysterezí 5 K). Cirkulační čerpadlo se vypne.

Funkce je automaticky ukončena, snímá-li tepelné čidlo zásobníku déle než 60 minut teplotu > 60 °C, resp. po uplynutí doby 120 minut (aby se zamezilo „uvíznutí“ v této funkci při současném odběru).

Výrobní nastavení = **Vyp** znamená bez termické dezinfekce.

Pokud byly **Plánovat dny mimo dům**, potom funkce termické dezinfekce není během těchto dnů aktivní. Aktivuje se hned první den po uplynutí období **Den Mimo dům** a provede se ve stanovený den v týdnu / stanoveném bloku dnů ve stanovený čas (→ Strana 14).

Pokud je v systému vytápění nainstalované tepelné čerpadlo, aktivuje regulátor přídavný kotel pro účely termické dezinfekce (ochrana před bakteriemi Legionella).

8.8.8 Stanovení času funkce termické dezinfekce

Menu → Úroveň pro instalatéry → Konfigurace systému [Teplá voda ----] → Term. dezinfekce čas

- Pomocí této funkce můžete stanovit čas provedení funkce termické dezinfekce.

Při dosažení času ve stanovený den se funkce automaticky spustí, pokud nejsou naplánované **Denn Mimo dům** (svátky).

8.8.9 Nastavení hystereze pro nabíjení zásobníku

Menu → **Úroveň pro instalatéry** → **Konfigurace systému** [Teplá voda ----] → **Hystereze nab. zás.**

- Je-li připojeno tepelné čerpadlo, můžete pomocí této funkce nastavit hysterezi pro nabíjení zásobníku.

Příklad: Je-li požadovaná teplota nastavena na 55 °C a rozdíl teploty pro nabíjení zásobníku na 10 K, nabíjení zásobníku začne, jakmile teplota zásobníku klesne na 45 °C.

8.8.10 Stanovení korekce pro nabíjení zásobníku teplé vody

Menu → **Úroveň pro instalatéry** → **Konfigurace systému** [Teplá voda ----] → **Vyrovnaní nab. zásob.**

- Je-li připojeno tepelné čerpadlo, můžete pomocí této funkce stanovit vyrovnávací hodnotu (K) pro **Požadovaná teplota Teplá voda**. Zásobník teplé vody je potom ohříván na výstupní teplotu, která je součtem **Požadovaná teplota Teplá voda** a této vyrovnávací hodnoty.

8.8.11 Nastavení maximální doby nabíjení zásobníku

Menu → **Úroveň pro instalatéry** → **Konfigurace systému** [Teplá voda ----] → **Max. doba ohřevu TV**

- Je-li připojeno tepelné čerpadlo, můžete pomocí této funkce nastavit maximální dobu nabíjení zásobníku, po kterou je zásobník nabíjen bez přerušení.

Nastavení **Vyp** znamená, že doba nabíjení zásobníku není omezena.

8.8.12 Nastavení prodlevy pro potřebu teplé vody

Menu → **Úroveň pro instalatéry** → **Konfigurace systému** [Teplá voda ----] → **Max. doba blokace TV**

- Je-li připojeno tepelné čerpadlo, můžete pomocí této funkce nastavit časový interval, ve kterém je nabíjení zásobníku blokováno.

Je-li dosaženo maximální doby nabíjení zásobníku, aniž je dosaženo požadované teploty připojeného zásobníku teplé vody, aktivuje se funkce **Max. doba blokace TV**.

8.8.13 Stanovení času doběhu pro čerpadlo ohřevu zásobníku

Menu → **Úroveň pro instalatéry** → **Konfigurace systému** [Teplá voda ----] → **Doběh nab. čerpadla**

- Pomocí této funkce můžete stanovit dobu doběhu čerpadla ohřevu zásobníku. Voda o vysoké výstupní teplotě, potřebná pro ohřev zásobníku, je při nastaveném doběhu čerpadla pro ohřev teplé vody přiváděna do zásobníku ještě v době, než jsou topné okruhy, zejména okruh hořáku, opět uvolněny pro funkci topení.

Když je dokončen ohřev zásobníku (je dosažena **Požadovaná teplota Teplá voda**), potom regulátor zdroj tepla vypne. Tím začíná doba doběhu pro nabíjecí čerpadlo zásobníku.

Po uplynutí doby doběhu regulátor nabíjecí čerpadlo zásobníku automaticky vypne.

8.8.14 Aktivace paralelního nabíjení zásobníku (zásobník teplé vody a směšovací okruh)

Menu → **Úroveň pro instalatéry** → **Konfigurace systému** [Teplá voda ----] → **Paralelní nab. zásob.**

- Pomocí této funkce můžete stanovit pro připojený směšovací okruh, že během ohřevu zásobníku teplé vody bude směšovací okruh dále ohříván.

Když je aktivní funkce **Paralelní nab. zásob.**, potom během nabíjení zásobníku dále probíhá zásobování směšovacího okruhu. Pokud trvá potřeba dodávky tepla do směšovacího okruhu, nevypíná regulátor čerpadlo topení ve směšovací okruhu. Nesměšovaný okruh je při nabíjení zásobníku stále vypnutý.

8.9 Akumulační zásobník

8.9.1 Zobrazení teploty nahoře v trivalentním akumulacním zásobníku

Menu → **Úroveň pro instalatéry** → **Konfigurace systému** [Vyrovňovací nádrž ----] → **Teplota zásob. horní**

- Pomocí této funkce můžete zobrazit hodnotu skutečné teploty v horním prostoru trivalentního akumulacního zásobníku.

8.9.2 Zobrazení teploty dole v trivalentním akumulacním zásobníku

Menu → **Úroveň pro instalatéry** → **Konfigurace systému** [Vyrovňovací nádrž ----] → **Teplota zásob. dolní**

- Pomocí této funkce můžete zobrazit hodnotu skutečné teploty v dolním prostoru trivalentního akumulacního zásobníku.

8.9.3 Zobrazení teploty zásobníku nahoře pro teplou vodu v trivalentním akumulacním zásobníku

Menu → **Úroveň pro instalatéry** → **Konfigurace systému** [Vyrovňovací nádrž ----] → **Tepl.čidlo TV, horní**

- Pomocí této funkce můžete zobrazit hodnotu skutečné teploty v horním prostoru oddělení pro teplou vodu trivalentního akumulacního zásobníku.

8.9.4 Zobrazení teploty zásobníku dole pro teplou vodu v trivalentním akumulacním zásobníku

Menu → **Úroveň pro instalatéry** → **Konfigurace systému** [Vyrovňovací nádrž ----] → **Tepl.čidlo TV, dolní**

- Pomocí této funkce můžete zobrazit hodnotu skutečné teploty v dolním prostoru oddělení pro teplou vodu trivalentního akumulacního zásobníku.

8.9.5 Zobrazení teploty zásobníku nahoře pro topení v trivalentním akumulacním zásobníku

Menu → **Úroveň pro instalatéry** → **Konfigurace systému** [Vyrovňovací nádrž ----] → **Tepl.čidlo top., horní**

- Pomocí této funkce můžete zobrazit hodnotu skutečné teploty v horním prostoru oddělení pro topení trivalentního akumulacního zásobníku.

8 Obslužné a zobrazovací funkce

8.9.6 Zobrazení teploty zásobníku dole pro topení v trivalentním akumulčním zásobníku

Menu → Úroveň pro instalatéry → Konfigurace systému [Vyrovňovací nádrž ----] → Tepl.čidlo top., dolní

- Pomocí této funkce můžete zobrazit hodnotu skutečné teploty v dolním prostoru oddělení pro topení trivalentního akumulčního zásobníku.

8.9.7 Nastavení max. požadované výstupní teploty v trivalentním akumulčním zásobníku

Menu → Úroveň pro instalatéry → Konfigurace systému [Vyrovňovací nádrž ----] → Max.pož.tepl. výst. TV

- Pomocí této funkce můžete nastavit maximální požadovanou výstupní teplotu trivalentního akumulčního zásobníku pro jednotku k ohřevu teplé vody. Max. požadovaná výstupní teplota, která se má nastavit, musí být nižší než max. výstupní teplota kotle. Dokud není dosaženo požadované teploty zásobníku, regulátor neuvolní funkci kotle pro topný provoz.

V návodu k instalaci zdroje tepla je uvedena maximální požadovaná výstupní teplota, které může zdroj tepla dosáhnout.

U příliš nízké nastavené max. požadované výstupní teploty nemůže jednotka k ohřevu teplé vody zajistit požadovanou teplotu zásobníku.

8.10 Solární okruh

8.10.1 Zobrazení teploty kolektoru

Menu → Úroveň pro instalatéry → Konfigurace systému → [Solární okruh ----] → Teplota kolektoru

- Pomocí této funkce můžete zobrazit aktuální teplotu na teplotním čidle kolektoru.

8.10.2 Zobrazení stavu solárního čerpadla

Menu → Úroveň pro instalatéry → Konfigurace systému → [Solární okruh ----] → Stav solárního čerp.

- Pomocí této funkce můžete zobrazit stav solárního čerpadla (Zap, Vyp).

8.10.3 Zobrazení doby chodu solárního čerpadla

Menu → Úroveň pro instalatéry → Konfigurace systému → [Solární okruh ----] → Čas chodu solár. čerp.

- Pomocí této funkce můžete zobrazit naměřené hodiny provozu solárního čerpadla od uvedení do provozu nebo od posledního vynulování.

8.10.4 Vynulování doby chodu solárního čerpadla

Menu → Úroveň pro instalatéry → Konfigurace systému → [Solární okruh ----] → Vynulovat dobu chodu

- Pomocí této funkce můžete vynulovat celkový počet provozních hodin solárního čerpadla.

8.10.5 Zobrazení hodnoty čidla solárního zisku

Menu → Úroveň pro instalatéry → Konfigurace systému → [Solární okruh ----] → Čidlo solárního zisku

- Pomocí této funkce můžete zobrazit aktuální hodnotu čidla solárního zisku.

8.10.6 Nastavení průtoku solární kapaliny v solárním okruhu

Menu → Úroveň pro instalatéry → Konfigurace systému → [Solární okruh ----] → Průtok solár. kap.

- V této funkci zadáváte hodnotu průtočného množství. Tato hodnota slouží pro výpočet solárního zisku.

Je-li v systému instalován **VMS 70**, uvádí **VMS 70** hodnotu průtočného množství. Regulátor v této funkci ignoruje zadanou hodnotu.

8.10.7 Aktivace počátečního impulsu solárního čerpadla

Menu → Úroveň pro instalatéry → Konfigurace systému → [Solární okruh ----] → Kick solár. čerpadla

- Pomocí této funkce můžete aktivovat počáteční impuls čerpadla pro solární čerpadlo, aby se zrychlilo zjištění teploty kolektoru.

Z důvodu konstrukce dochází u většiny kolektorů při zjištění naměřené teploty k časovému zpoždění. Pomocí funkce **Kick solár. čerpadla** můžete toto časové zpoždění zkrátit. Při aktivované funkci Kick solár. čerpadla se solární čerpadlo zapne na 15 s (počáteční impuls solárního čerpadla), když teplota na teplotním čidle kolektoru stoupne o 2 K za hodinu. Tím je ohřátá solární kapalina rychleji přepravována k místu měření.

8.10.8 Nastavení funkce ochrany solárního okruhu

Menu → Úroveň pro instalatéry → Konfigurace systému → [Solární okruh ----] → Ochrana solár. okruhu

- Pomocí této funkce můžete stanovit hranici teploty pro zjištěnou teplotu kolektoru v solárním okruhu.

Překročí-li dodávané solární teplo aktuální potřebu energie (např. všechny zásobníky jsou plně ohřáté), může výrazně stoupnout teplota v kolektorovém poli. V případě, že teplota na teplotním čidle kolektoru překročí bezpečnou teplotu, je za účelem ochrany solárního okruhu před přehřátím (čerpadlo, ventily apod.) vypnuto solární čerpadlo. Po ochlazení (hystereze 35 K) se solární čerpadlo opět zapne.

8.10.9 Nastavení minimální teploty kolektoru

Menu → Úroveň pro instalatéry → Konfigurace systému → [Solární okruh ----] → Min. teplota kolektoru

- Pomocí této funkce můžete nastavit minimální teplotu kolektoru.

Stanovení spínací diference pro solární ohřev (→ Strana 17)

8.10.10 Nastavení doby odvzdušnění pro solární okruh

Menu → Úroveň pro instalatéry → Konfigurace systému → [Solární okruh ----] → Doba odvzdušnění

- Funkce podporuje odvzdušnění solárního okruhu.

Regulátor ukončí funkci, když uplyne zadaná doba odvzdušnění, funkce ochrany solárního okruhu je aktivní nebo je překročena maximální teplota zásobníku.

8.10.11 Zobrazení aktuálního průtoku VMS 70

Menu → Úroveň pro instalatéry → Konfigurace systému → [Solární okruh ----] → Akt. solární průtok

- Pomocí této funkce můžete zobrazit naměřený průtok (průtočné množství) **VMS 70**.

8.11 Solární zásobník 1

8.11.1 Stanovení spínací difference pro solární ohřev

Menu → **Úroveň pro instalatéry** → **Konfigurace systému** → **[Solární zásobník 1 ----]** → **Spínací difference**

- Pomocí této funkce můžete stanovit hodnotu rozdílů teploty pro spuštění solárního ohřevu zásobníku. Rozdíl teplot se měří mezi teplotním čidlem zásobníku dole a teplotním čidlem kolektoru.

Když rozdíl teplot přesáhne nastavenou hodnotu rozdílů a nastavenou minimální teplotu kolektoru, regulátor zapne solární čerpadlo. Solární zásobník se nabíjí. Hodnotu rozdílů lze stanovit samostatně pro dva připojené solární zásobníky.

8.11.2 Stanovení vypínací difference pro solární ohřev

Menu → **Úroveň pro instalatéry** → **Konfigurace systému** → **[Solární zásobník 1 ----]** → **Vypínací difference**

- Pomocí této funkce můžete stanovit hodnotu rozdílů teploty pro zastavení solárního ohřevu zásobníku. Rozdíl teplot se měří mezi teplotním čidlem zásobníku dole a teplotním čidlem kolektoru.

Když rozdíl teplot poklesne pod nastavenou hodnotu rozdílů, regulátor vypne solární čerpadlo. Solární zásobník se již nenabíjí. Hodnota vypínací difference musí být nejméně o 1 K menší než nastavená hodnota hodnoty spínací difference.

8.11.3 Stanovení maximální teploty pro solární zásobník

Menu → **Úroveň pro instalatéry** → **Konfigurace systému** → **[Solární zásobník 1 ----]** → **Maximální teplota**

- Pomocí této funkce můžete stanovit maximální hodnotu jako omezení teploty solárního zásobníku, aby byl zajištěn nejen co nejvyšší zisk z ohřevu solárního zásobníku, ale také ochrana proti zavápnění.

Když je překročena maximální nastavená teplota na teplotním čidle zásobníku dole, regulátor vypne solární čerpadlo. Solární ohřev je znovu uvolněn až poté, co teplota na teplotním čidle zásobníku dole poklesla o 1,5 až 9 K v závislosti na maximální teplotě. Nastavená maximální teplota nesmí překročit maximálně přípustnou teplotu vody v použitém zásobníku.

8.11.4 Zobrazení hodnoty teplotního čidla zásobníku dole

Menu → **Úroveň pro instalatéry** → **Konfigurace systému** → **[Solární zásobník 1 ----]** → **Teplota zásob. dolní**

- Pomocí této funkce můžete zobrazit aktuální naměřenou hodnotu teplotního čidla zásobníku dole.

8.12 2. regulace rozdílů teplot

8.12.1 Stanovení spínací difference pro druhou regulaci rozdílů teplot

Menu → **Úroveň pro instalatéry** → **Konfigurace systému** → **[2. regulace rozdílů teplot ----]** → **Spínací difference**

- Pomocí této funkce můžete určit hodnotu rozdílů pro spuštění regulace rozdílů teplot, jako např. solární podpory vytápění.

Pokud rozdíl mezi čidlem rozdílů teplot 1 a čidlem rozdílů teplot 2 překračuje zadanou spínací diferenci a minimální teplotu na čidlu rozdílů teplot 1, regulátor aktivuje výstup rozdílů teplot. Regulace rozdílů teplot se spustí.

8.12.2 Stanovení vypínací difference pro druhou regulaci rozdílů teplot

Menu → **Úroveň pro instalatéry** → **Konfigurace systému** → **[2. regulace rozdílů teplot ----]** → **Vypínací difference**

- Pomocí této funkce můžete určit hodnotu rozdílů pro zastavení regulace rozdílů teplot, jako např. solární podpory vytápění.

Pokud rozdíl mezi čidlem rozdílů teplot 1 a čidlem rozdílů teplot 2 nedosahuje zadané vypínací difference nebo překračuje maximální teplotu na čidlu rozdílů teplot 2, regulátor aktivuje výstup rozdílů teplot. Regulace rozdílů teplot se zastaví.

8.12.3 Nastavení minimální teploty

Menu → **Úroveň pro instalatéry** → **Konfigurace systému** → **[2. regulace rozdílů teplot ----]** → **Min. teplota**

- Pomocí této funkce můžete nastavit minimální teplotu pro spuštění regulace rozdílů teplot.

Stanovení spínací difference pro druhou regulaci rozdílů teplot (→ Strana 17)

8.12.4 Nastavení maximální teploty

Menu → **Úroveň pro instalatéry** → **Konfigurace systému** → **[2. regulace rozdílů teplot ----]** → **Maximální teplota**

- Pomocí této funkce můžete nastavit maximální teplotu pro zastavení regulace rozdílů teplot.

Stanovení vypínací difference pro druhou regulaci rozdílů teplot (→ Strana 17)

8.12.5 Zobrazení hodnoty čidla rozdílů teplot 1

Menu → **Úroveň pro instalatéry** → **Konfigurace systému** → **[2. regulace rozdílů teplot ----]** → **Čidlo TD1**

- Pomocí této funkce můžete zobrazit aktuální naměřenou hodnotu čidla rozdílů teplot 1 (TD1).

8.12.6 Zobrazení hodnoty čidla rozdílů teplot 2

Menu → **Úroveň pro instalatéry** → **Konfigurace systému** → **[2. regulace rozdílů teplot ----]** → **Čidlo TD2**

- Pomocí této funkce můžete zobrazit aktuální naměřenou hodnotu čidla rozdílů teplot 2 (TD2).

8.12.7 Zobrazení stavu regulace rozdílů teplot

Menu → **Úroveň pro instalatéry** → **Konfigurace systému** → **[2. regulace rozdílů teplot ----]** → **Výstup TD**

9 Chybová hlášení a poruchy

- Pomocí této funkce můžete zobrazit stav regulace rozdílu teplot.

8.13 Větrání

8.13.1 Zobrazení čidla kvality vzduchu

Menu → Úroveň pro instalatéry → Konfigurace systému → [Větrání ----] → VOC senzor 1/2/3

- Pomocí této funkce můžete zobrazit naměřené hodnoty čidel kvality vzduchu.

8.13.2 Nastavení maximální hodnoty pro čidlo kvality vzduchu

Menu → Úroveň pro instalatéry → Konfigurace systému → [Větrání ----] → Maax. VOC

- Pomocí této funkce můžete nastavit maximální hodnotu pro kvalitu vzduchu.

Překročí-li kvalita vzduchu určenou maximální hodnotu, regulátor aktivuje větrací zařízení **recoVAIR.../4**. Přesný popis funkce je uveden v návodu **recoVAIR.../4**.

8.14 Výběr rozšiřujícího modulu pro test čidel a pohonů

Menu → Úroveň pro instalatéry → Test senzorů/aktorů → [výběr modulu]

- Pomocí této funkce můžete vybrat připojený rozšiřující modul pro test čidel a pohonů. Regulátor zobrazí seznam čidel a pohonů vybraného rozšiřujícího modulu. Jestliže výběr pohonu potvrdíte pomocí **OK**, regulátor zapne příslušné relé. Pohon může být zkontrolován po stránce funkce. Aktivní je jen aktivovaný pohon, všechny ostatní pohony jsou v této době „vypnuty“.

Můžete např. nechat vyjždět směšovač ve směru **Otevřený** a zkontrolovat, zda je směšovač správně připojen, nebo aktivovat čerpadlo a zkontrolovat, zda se čerpadlo rozbíhá. Když vyberete některé čidlo, zobrazí se na regulátoru naměřená hodnota vybraného čidla. Zobrazte hodnoty čidel pro vybrané komponenty a zkontrolujte, zda zobrazená čidla dodávají očekávané hodnoty (teplota, tlak, průtok...).

8.15 Aktivace funkce sušení betonu



Pokyn

Pro sušení betonu jsou použita všechna tepelná čerpadla s výjimkou hybridního tepelného čerpadla.

Menu → Úroveň pro instalatéry → Funkce sušení betonu → OKRUH1

- Pomocí této funkce můžete „vysušit teplem“ čerstvě položený potěr v souladu se stavebními předpisy podle stanoveného časového a teplotního programu.

Když je aktivována funkce sušení betonu, přeruší se všechny zvolené druhy provozu. Regulátor reguluje výstupní teplotu regulovaného topného okruhu nezávisle na venkovní teplotě podle předběžně nastaveného programu.

Dny po startu funkce	Požadovaná výstupní teplota pro tento den [°C]
1	25

Dny po startu funkce	Požadovaná výstupní teplota pro tento den [°C]
2	30
3	35
4	40
5	45
6 - 12	45
13	40
14	35
15	30
16	25
17 - 23	10 (funkce ochrany proti zamrznutí, čerpadlo v provozu)
24	30
25	35
26	40
27	45
28	35
29	25

Displej zobrazuje aktuální den a požadovanou výstupní teplotu. Běžný den můžete nastavit ručně.

Ke změně dne dochází pokaždé ve 24:00 hodin, bez ohledu na okamžik spuštění funkce.

Po vypnutí napájení/Zapnutí napájení se spustí sušení betonu pro poslední aktivní den.

Funkce se automaticky ukončí, když proběhl poslední den teplotního profilu (Den = 29), nebo když je nastaven den startu na 0 (Den = 0).

8.16 Změna kódu v úrovni pro instalatéry


Menu → Úroveň pro instalatéry → Změnit kód

- Pomocí této funkce můžete změnit přístupový kód uživatelské úrovně **Úroveň pro instalatéry**.

Pokud kód není k dispozici, musíte regulátor vrátit na výrobní nastavení, aby se opět získal přístup k úrovni pro instalatéry.

9 Chybová hlášení a poruchy

9.1 Chybová hlášení

Dojde-li k chybě v topném systému, objeví se na displeji  s hlášením o poruše.

Všechna aktuální chybová hlášení můžete také zobrazit pod následující položkou menu:

Menu → Úroveň pro instalatéry → Konfigurace systému [Systém ----] → Chybový stav

- Dojde-li k poruše, objeví se jako stav **Není OK**. Právě tlačítko výběru má v tomto případě funkci **Zobrazit**. Stisknutím pravého tlačítka výběru můžete nechat zobrazit seznam chybových hlášení.



Pokyn

Ne všechna hlášení o poruše uvedená v seznamu se zobrazují automaticky v základním zobrazení.

Hlášení o poruše (→ příloha C.1)

Poruchy (→ příloha C.2)

10 Odstavení z provozu

10.1 Výměna výrobku

1. Když chcete výrobek vyměnit, odstavte topný systém z provozu.
2. Proveďte odstavení zdroje tepla z provozu, jak je popsáno v návodu k instalaci zdroje tepla.

10.1.1 Demontáž ze stěny

1. Vložte šroubovák do drážky nástěnné patice.
2. Opatrně vyjměte regulátor z nástěnné patice.
3. Uvolněte vedení eBUS na konektoru regulátoru a na svorkovnici zdroje tepla.
4. Odšroubujte nástěnnou patici ze stěny.

10.1.2 Demontáž ze zdroje tepla

1. Podle potřeby otevřete přední kryt na zdroji tepla.
2. Opatrně vyjměte regulátor ze spínací skříňky zdroje tepla.
3. Uvolněte šestipólový konektor z pozice X41 zdroje tepla.
4. Podle potřeby zavřete přední kryt na zdroji tepla.

11 Servis

Opavy a pravidelnou údržbu výrobku smí provádět pouze smluvní servisní firma s příslušným oprávněním. Seznam autorizovaných firem je přiložen u výrobku, popř. uveden na internetové adrese www.vaillant.cz.

Příloha

A Přehled možností nastavení

A.1 Průvodce instalací

Nastavení	Hodnoty		Krok cyklu, výběr	Výrobní nastavení
	min.	max.		
Jazyk			Volitelné jazyky	Deutsch
Systémové schéma	1	13	1	1
Konfig. VR70 adr. 1	1	12	1	1
Konfigurace systému ¹⁾				

1) Pomocí tlačítka **OK** se dostanete k nastavením úrovně pro instalatéry. Pomocí tlačítka **Zpět** se v asistentu instalace vrátíte o jeden krok.

A.2 Úroveň pro instalatéry

Úroveň pro nastavení	Hodnoty		Jednotka	Krok cyklu, výběr	Výrobní nastavení
	min.	max.			
Servisní rovina →					
Zadat kód	000	999		1	000
Úroveň pro instalatéry → Servisní informace → Zadat kontaktní údaje →					
Firma	1	12	Číslice	A až Z, 0 až 9, mezera	
Telefonní číslo	1	12	Čísla	0 až 9, mezera, pomlčka	
Úroveň pro instalatéry → Servisní informace → Datum údržby →					
Příští údržba dne			Datum		
Úroveň pro instalatéry → Konfigurace systému →					
Systém ----					
Chybový stav	aktuální hodnota*				
Tlak vody	aktuální hodnota		bar		
Stav systému	aktuální hodnota				
Zpoždění protizámraz.	0	12	hod	1	4
Průběžné topení VT	vyp, -25	10	°C	1	Vyp
Moduly regulátoru	Zobrazit			Verze softwaru	
Adapt. topná křivka	aktuální hodnota			Ano, Ne	Ne
Konfig. okruhu				Všechny, zóna	Zóna
Autochlazení				Ano, Ne	Ne
Spus. chlaz. ven. tep.	10	30	°C	1	21
Regenerace zdroje				Ano, Ne	Ne
akt. vlhkost vzduchu v místnosti	aktuální hodnota		%	1	
aktuální rosný bod	aktuální hodnota		°C	1	
Správce hybridního systému				triVAI, Bival. bod	Bivalent.bod
Bival. bod topení	-30	20	°C	1	0
Bival. bod TV	-20	20	°C	1	-7
Alternativní bod	vyp, -20	40	°C	1	Vyp
Tepl. nouzový provoz	20	80	°C	1	25
Typ záložního kotle				Kondenz., Nekondenz., Elektro	Tepelná hodnota

* Pokud se nevyskytuje závada, je stav **OK**. Jestliže se vyskytne závada, zobrazí se **Není OK** a v kapitole Hlášení o poruše můžete zjistit druh závady.

Úroveň pro nastavení	Hodnoty		Jednotka	Krok cyklu, výběr	Výrobní nastavení
	min.	max.			
Dodavatel energie				WP vyp, ZH vyp, WP&ZH vyp, topení vyp, chlazení vyp, top./chl.vyp	WP vyp
Záložní kotel pov. pro				Neaktivní, Topení, TV, TV a top.	TV a top.
Akt. měř. syst. průtok	aktuální hodnota		°C	1	
PV trival. aku. zás. korekce	0	15	K	1	10
Konfigurace systémové schéma ----					
Systémové schéma	1	13		1, 2, 6, 7, 8, 9, 10, 11, 12, 13	1
Konfig. VR70 adr. 1	1	12		1	1
MA VR70 adr. 1				Bez funkce, Nabj. čerp., Cirkul. č., Sig. chlaz., Čer. legion., Tep. ob. č.	Bez funkce
Přídavný modul ----					
Multifunkční výstup 2				Cirkulace, Odvlhč., Zóna, Čer. legion.	Cirkul.č.
Výst. příd. top.				vyp, Stupeň 1, Stupeň 2, Stupeň 3	Stupeň 3
Multifunkční relé				Nezap., 1x Cirkulace, PV	1x Cirkulace
Zdroj tepla 1 ----					
Stav	aktuální hodnota			vyp, Topný rež., Chlazení, Teplá voda	
Aktuální výst. tepl.	aktuální hodnota		°C		
OKRUH 1 ----					
Druh okruhu				Neaktivní, Topení, Pevná hodnota, TV, Zpětný tok, Nádrž	Topení
Stav	aktuální hodnota			vyp, Topný rež., Chlazení, Teplá voda	
Pož. výst. tep.	aktuální hodnota		°C		
Bazén pož. teplota výstupu	aktuální hodnota		°C	1	
Výst. tepl. nast. den	5	90	°C	1	65
Výst. tepl. nast. Noc	5	90	°C	1	65
Vstup. tepl. nastav.	15	80	°C	1	30
Min. průtok chlazení	7	24	°C	1	20
Skutečná teplota	aktuální hodnota		°C		
Převýšení teploty	0	30	K	1	0
Vypínací mez AT	10	99	°C	1	21
Min. teplota	15	90	°C	1	15
Maximální teplota	15	90	°C	1	90
Režim auto vyp				Eco, Noc	Eco
Topná křivka	0,1	4,0		0,05	1,2
Připojení pok. teploty				žádné, připoj., termostat	žádná
Chlazení povoleno	aktuální hodnota			Ano, Ne	Ne
Sledování ros. bodu	aktuální hodnota			Ano, Ne	Ano
Ukon. chlaz. ven. tep.	4	25	°C	1	4
Korekce rosného bodu	-10	10	K	0,5	2
Stav ext. pož. tepla	aktuální hodnota			vyp, zap	
Stav čerpadla	aktuální hodnota			vyp, zap	
Směšovací okruh	aktuální hodnota			otevřívá, stojí, zavírá	
ZÓNA 1 ----					
Zóna aktivována	Aktuální zóna			Ano, Ne	

* Pokud se nevyskytuje závada, je stav **OK**. Jestliže se vyskytne závada, zobrazí se **Není OK** a v kapitole Hlášení o poruše můžete zjistit druh závady.

Úroveň pro nastavení	Hodnoty		Jednotka	Krok cyklu, výběr	Výrobní nastavení
	min.	max.			
Denní teplota	5	30	°C	0,5	20
Noční teplota	5	30	°C	0,5	15
Teplota místnosti	aktuální hodnota		°C		
Přřazení zóny				bez, VRC700, VR91 adr1	žádná
Stav ventilu zóny	aktuální hodnota			zavřený, otevřený	
Teplá voda ----					
Zásobník				aktivní, neaktivní	aktivní
Pož. výst. tep.	aktuální hodnota		°C		
Pož. tep. zásobníku	35	70	°C	1	60
Skut. tep. zásobníku	aktuální hodnota		°C		
Skut. výst. tep.	aktuální hodnota		°C		
Nabíjecí čerpadlo	aktuální hodnota			vyp, zap	
Cirkulační čerpadlo	aktuální hodnota			vyp, zap	
Term. dezinfekce den				vyp, Po, Út, St, Čt, Pá, So, Ne, Po-Ne	Vyp
Term. dezinfekce čas	00:00	24:00	h:min	00:10	04:00
Hystereze nab. zás.	5	20	K	0,5	5
Vyrovnání nab. zásob.	0	40	K	1	25
Max. doba ohřevu TV	vyp, 20	120	min	5	45
Max. doba blokace TV	0	120	min	5	30
Doběh nab. čerpadla	0	10	min	1	5
Paralelní nab. zásob.				vyp, zap	Vyp
Vyrovnávací nádrž----					
Teplota zásob. horní	aktuální hodnota		°C	1	
Teplota zásob. dolní	aktuální hodnota		°C	1	
Tepl.čidlo TV, horní	aktuální hodnota		°C	1	
Tepl.čidlo TV, dolní	aktuální hodnota		°C	1	
Tepl.čidlo top., horní	aktuální hodnota		°C	1	
Tepl.čidlo top., dolní	aktuální hodnota		°C	1	
Max.pož.tepl. výst. TV	60	80	°C	1	80
Solární okruh ----					
Teplota kolektoru	aktuální hodnota		°C		
Stav solárního čerp.	aktuální hodnota			vyp, zap	
Čas chodu solár. čerp.	aktuální hodnota		hod		
Vynulovat dobu chodu				Ano, Ne	Ne
Čidlo solárního zisku	aktuální hodnota		°C		
Průtok solární kap.	0,0	165,0	l/min	0,1	
Kick solár. čerpadla				vyp, zap	Vyp
Ochrana solár. okruhu	110	150	°C	1	130
Min. teplota kolektoru	0	99	°C	1	20
Doba odvětrání	0	600	min	10	
Akt. solární průtok	0,0	165,0	l/min	0,1	
Solární zásobník 1 ----					
Spínací diference	2	25	K	1	12
Vypínací diference	1	20	K	1	5
Maximální teplota	0	99	°C	1	75
Teplota zásob. dolní	aktuální hodnota		°C		
* Pokud se nevyskytuje závada, je stav OK . Jestliže se vyskytne závada, zobrazí se Není OK a v kapitole Hlášení o poruše můžete zjistit druh závady.					

Úroveň pro nastavení	Hodnoty		Jednotka	Krok cyklu, výběr	Výrobní nastavení
	min.	max.			
2. regulace rozdílu teplot ----					
Spínací diference	1	20	K	1	5
Vypínací diference	1	20	K	1	5
Min. teplota	0	99	°C	1	0
Maximální teplota	0	99	°C	1	99
Čidlo TD1	aktuální hodnota		°C		
Čidlo TD2	aktuální hodnota		°C		
Výstup TD				vyp, zap	Vyp
Větrání ----					
Čidlo kvality vzduchu 1	aktuální hodnota		ppm		
Čidlo kvality vzduchu 2	aktuální hodnota		ppm		
Čidlo kvality vzduchu 3	aktuální hodnota		ppm		
max. čidlo kval. vzduchu	400	3000	ppm	100	1000
Úroveň pro instalatéry → Test senzorů/aktorů →					
Výběr Modul				Žádný modul, označení připojeného modulu	
Aktor				Žád. aktor, R1, R2, R3, R4, R5, R6, R7, R8, R9, R10	
Senzor				Žád. sním., S1, S2, S3, S4, S5, S6, S7, S8, S9, S10	
Úroveň pro instalatéry → Funkce sušení betonu →					
den	00	29	den	1	00
Teplota	aktuální hodnota		°C	1	
Úroveň pro instalatéry → Změnit kód →					
Nový kód	000	999		1	00
* Pokud se nevyskytuje závada, je stav OK . Jestliže se vyskytne závada, zobrazí se Není OK a v kapitole Hlášení o poruše můžete zjistit druh závady.					

A.3 Funkce pro topný okruh

Podle použití topného okruhu (topný okruh / přímý okruh, okruh nádrže, okruh pevné hodnoty atd.) jsou v regulátoru k dispozici určité funkce. Z tabulky můžete zvolit, jaké funkce se pro zvolený druh okruhu objeví na displeji regulátoru.

Dostupná funkce	Nastavení funkce Druh okruhu					
	Topení		Okruh nádrže	Okruh pevné hodnoty	Zvýšení teploty vratné vody	Okruh teplé vody
	Přímý okruh	Směšovací okruh				
Zobrazení stavu topného okruhu	x	x	x	x	–	–
Zobrazení požadované výstupní teploty	x	x	x	x	–	–
Zobrazení požadované výstupní teploty nádrže	–	–	x	–	–	–
Nastavení požadované výstupní teploty den	–	–	x	x	–	–
Nastavení požadované výstupní teploty noc	–	–	x	x	–	–
Nastavení požadované vstupní teploty	–	–	–	–	x	–
Nastavení teplé vody	–	–	–	–	–	x
Zobrazení skutečné teploty	–	x	x	x	x	–
Zobrazení skutečné teploty zásobníku	–	–	–	–	–	x

Dostupná funkce	Nastavení funkce Druh okruhu					
	Topení		Okruh ná- drže	Okruh pevné hodnoty	Zvýšení tep- loty vratné vody	Okruh teplé vody
	Přímý okruh	Směšovací okruh				
Nastavení převýšení teploty	–	x	x	x	–	–
Nastavení vypínací hranice AT	x	x	x	x	–	–
Nastavení topné křivky	x	x	–	–	–	–
Nastavení minimální teploty na výstupu pro topný okruh	x	x	–	–	–	–
Nastavení maximální výstupní teploty pro topný okruh	x	x	–	–	–	–
Předvolba chování regulace mimo časové intervaly	x	x	–	–	–	–
Aktivace připojení teploty místnosti	x	x	–	–	–	–
Aktivace chlazení povoleno	x	x	–	–	–	–
Aktivace sledování rosného bodu	x	x	–	–	–	–
Nastavení minimálního průtoku chlazení	x	x	–	–	–	–
Nastavení ukončení chlazení venkovní teploty	x	x	–	–	–	–
Nastavení korekce rosného bodu	x	x	–	–	–	–
Zobrazení stavu externí potřeby tepla	x	x	x	x	–	–
Zobrazení stavu čerpadla topení	x	x	x	x	–	–
Zobrazení stavu směšovacího okruhu	–	–	x	x	x	–
Zobrazení stavu nabíjecího čerpadla zásobníku	–	–	–	–	–	x

B Přehled konfigurace a osazení čidel u VR 70 a VR 71

B.1 Legenda ke konfiguraci VR 70 a VR 71

HCxP: oběhové čerpadlo topení pro topný okruh x

HCxcl: směšovač topného okruhu je zavřený pro topný okruh x, v kombinaci s HCxop

HCxop: směšovač topného okruhu je otevřený pro topný okruh x, v kombinaci s HCxcl

DEMx: vstup pro externí potřebu pro topný okruh x

FSx: výstupní teplotní čidlo pro topný okruh x

MA: multifunkční výstup

DHW1: teplotní čidlo zásobníku

DHWBt: teplotní čidlo zásobníku dole

SysFlow: výstupní teplota systému (např. v hydraulické výhybce)

ZV1: ventil zóny

BufBt: teplotní čidlo zásobníku dole u trivalentního akumulčního zásobníku

BufTopDHW: teplotní čidlo zásobníku nahoře pro ohřev teplé vody u trivalentního akumulčního zásobníku (MSS)

BufBtDHW: teplotní čidlo zásobníku dole pro ohřev teplé vody u trivalentního akumulčního zásobníku (MSS)

BufTopHC: teplotní čidlo zásobníku nahoře pro topný okruh u trivalentního akumulčního zásobníku (MSS)

BufBtHC: teplotní čidlo zásobníku dole pro topný okruh u trivalentního akumulčního zásobníku (MSS)

TD1: čidlo rozdílu teplot 1

TD2: čidlo rozdílu teplot 2

TDO: výstup funkce regulace rozdílu teplot

LP/3WV: nabíjecí čerpadlo nebo trojcestný ventil pro přepínání na ohřev teplé vody

COLP: solární čerpadlo

COL: teplotní čidlo kolektoru

3WV: trojcestný ventil

LegP: čerpadlo tepelné dezinfekce

Solar Yield: solární zisk

PWM: aktivační signál pro solární čerpadlovou skupinu, resp. signál zpětné vazby

B.2 Konfigurace výstupů a vstupů VR 70

Hodnota nastavení	R1	R2	R3/R4	R5/R6	S1	S2	S3	S4	S5	S6	S7
1	HC1P	HC2P	MA	HC2op/ HC2cl	DHW1/ BufBt	DEM1	DEM2		SysFlow	FS2	
3	MA	HC2P	LP/3WV	HC2op/ HC2cl	BufTop DHW	Buf BtDHW	BufBtHC	SysFlow	BufTop HC	FS2	
5	HC1P	HC2P	HC1op/ HC1cl	HC2op/ HC2cl	SysFlow	DEM1	DEM2		FS1	FS2	
6	COLP	LegP	MA	ZV1	DHW1	DHWBt		SysFlow	COL	Solar Yield	PWM
12	COLP	HC1P	TDO/3WV	HC2op/ HC2cl	Solar Yield	DHWBt	TD1	TD2	COL	FS1	PWM

B.3 Konfigurace výstupů VR 71

Hodnota nastavení	R1	R2	R3	R4	R6	R7/R8	R9/R10	R11/R12
3	HC2P	HC3P	HC4P	MA	LP/3WV	HC2op/ HC2cl	HC3op/ HC3cl	HC4op/ HC4cl

B.4 Konfigurace vstupů VR 71

Hodnota nastavení	S1	S2	S3	S4	S5	S6	S7	S8	S9
3	SysFlow	FS2	FS3	FS4	BufBt	DEM2	DEM3	DEM4	DHW1

B.5 Osazení čidel VR 70

Hodnota nastavení	S1	S2	S3	S4	S5	S6
1	VR 10				VR 10	VR 10
3	VR 10	VR 10	VR 10	VR 10	VR 10	VR 10
5	VR 10				VR 10	
6	VR 10	VR 10		VR 10	VR 11	VR 10
12	VR 10	VR 10	VR 10	VR 10	VR 11	VR 10

B.6 Osazení čidel VR 71

Hodnota nastavení	S1	S2	S3	S4	S5	S9
3	VR 10	VR 10	VR 10	VR 10	VR 10	VR 10

C Přehled hlášení o poruše a poruch

C.1 Chybová hlášení

V tabulce ve sloupci 1 se za senzorem objevuje značka \$. Značka \$ je zástupný znak pro číslo senzoru. Značka % za různými komponentami je zástupný znak pro adresu komponenty. Regulátor na displeji v obou případech zamění značku konkrétním senzorem, resp. konkrétní adresou.

Hlášení	Možná příčina	Opatření
Porucha instalace	Regulátor je namontován v kotli k vytápění	1. Namontujte regulátor v obytné místnosti.
Porucha termostatu	Prostorový termostat vadný	1. Vyměňte prostorový termostat.
Porucha spojení chlazení	Kabel vadný	1. Vyměňte kabel.
	Konektorový spoj není správný	1. Zkontrolujte konektorový spoj.
Porucha chlazení	Kabel vadný	1. Vyměňte kabel.
	Konektorový spoj není správný	1. Zkontrolujte konektorový spoj.
Porucha větrání	Závada větracího zařízení	1. Viz návod od recoVAIR.../4 .
Porucha spojení chlazení	Kabel vadný	1. Vyměňte kabel.
	Konektorový spoj není správný	1. Zkontrolujte konektorový spoj.
Komunikační chyba VR70 adr. %	Kabel vadný	1. Vyměňte kabel.
	Konektorový spoj není správný	1. Zkontrolujte konektorový spoj.
Komunikační chyba VR71	Kabel vadný	1. Vyměňte kabel.
	Konektorový spoj není správný	1. Zkontrolujte konektorový spoj.
Komunikační chyba VR91 adr. %	Kabel vadný	1. Vyměňte kabel.
	Konektorový spoj není správný	1. Zkontrolujte konektorový spoj.
Chyba komunikace Kotel adresa %	Kabel vadný	1. Vyměňte kabel.
	Konektorový spoj není správný	1. Zkontrolujte konektorový spoj.
Chyba komunikace Tepelné čerpadlo adresa %	Kabel vadný	1. Vyměňte kabel.
	Konektorový spoj není správný	1. Zkontrolujte konektorový spoj.
Chyba komunikace VPM-W	Kabel vadný	1. Vyměňte kabel.
	Konektorový spoj není správný	1. Zkontrolujte konektorový spoj.
Chyba komunikace VPM-S	Kabel vadný	1. Vyměňte kabel.
	Konektorový spoj není správný	1. Zkontrolujte konektorový spoj.
Chyba komunikace VMS	Kabel vadný	1. Vyměňte kabel.
	Konektorový spoj není správný	1. Zkontrolujte konektorový spoj.
Snímač chyba S \$ na VR70 adresa %	Vadný senzor	1. Vyměňte senzor.
Snímač chyba S \$ na VR71	Vadný senzor	1. Vyměňte senzor.
Chyba kotel %	Porucha zdroje tepla	1. Viz návod zobrazeného zdroje tepla.
Chyba tepelné čerpadlo %	Porucha tepelného čerpadla	1. Viz návod zobrazeného tepelného čerpadla.
Solární čerpadlo chyba %	Porucha solárního čerpadla	1. Zkontrolujte solární čerpadlo.
Připojen špatný modul	Připojený nevyhovující modul, např. VR 61, VR 81	1. Instalujte modul, který regulátor podporuje.
Špatná konfigurace VR70	Špatná nastavená hodnota pro VR 70	1. Nastavte správnou hodnotu pro VR 70 .
Špatné systémové schéma	Špatně zvolené systémové schéma	1. Nastavte správné systémové schéma.
Dálkové ovládání chybí pro topný okruh %	Chybějící dálkový ovladač	1. Připojte dálkový ovladač.

Hlášení	Možná příčina	Opatření
VR70 chybí pro tento systém	Chybějící modul VR 70	1. Připojte modul VR 70 .
Snímač teploty teplé vody chybí na VR70	Snímač teploty teplé vody chybí na VR70	1. Připojte snímač teploty teplé vody na VR 70 .
Špatná konfigurace MA2 VWZ-AI	Chybně připojený modul VR 70	1. Připojte modul VR 70 ke vhodnému systémovému schématu.
	Chybně připojený modul VR 71	1. Připojte modul VR 71 ke vhodnému systémovému schématu.
Komunikační chyba VR70 a VR71 nepovolena	VR 70 a VR 71 kombinovaně připojeny	1. Připojte buď VR 70 , nebo VR 71 .

C.2 Závady

Závada	Možná příčina	Opatření
Displej je temný	Chyba softwaru	1. Vypněte a znovu zapněte síťový spínač na zdroji tepla, který nabíjí regulátor.
	žádné napětí na zdroji tepla	1. Zkontrolujte napájení zdroje tepla, který nabíjí regulátor.
	Výrobek je vadný	1. Vyměňte výrobek.
Žádné změny zobrazení při otočení otočného ovladače	Chyba softwaru	1. Vypněte a znovu zapněte síťový spínač na zdroji tepla, který nabíjí regulátor.
	Výrobek je vadný	1. Vyměňte výrobek.
Žádné změny v zobrazení pomocí tlačítek výběru	Chyba softwaru	1. Vypněte a znovu zapněte síťový spínač na zdroji tepla, který nabíjí regulátor.
	Výrobek je vadný	1. Vyměňte výrobek.
Kotel při dosažení pokojové teploty dále topí	chybná hodnota ve funkci Vypnutí místnosti nebo Přifazení zóny	1. Nastavte termostat nebo připojený ve funkci Připojení pok. teploty . 2. V zóně, ve které je instalován regulátor, přiřadte v položce Přifazení zóny adresu regulátoru.
Systém zůstává v režimu ohřevu teplé vody	Kotel není schopen dosáhnout max. požadované výstupní teploty	1. Nastavte hodnotu v rámci funkce Max.pož.tepl. výst. TV na nižší úroveň.
Zobrazen pouze jeden z více topných okruhů	Topné okruhy neaktivní	1. Aktivujte požadovaný topný okruh tím, že v rámci položky Druh okruhu stanovíte konkrétní funkci.
Zobrazena pouze jedna z více zón	Topné okruhy neaktivní	1. Aktivujte požadovaný topný okruh tím, že v rámci položky Druh okruhu stanovíte konkrétní funkci.
	Zóna deaktivována	1. Aktivujte požadovanou zónu tím, že v rámci funkce Zóna aktivována nastavíte hodnotu na Ano .

Rejstřík

A	
Aktivace adaptivní topné křivky	8
Aktivace automatického chlazení	8
Aktivace funkce sušení betonu	18
Aktivace chlazení	13
Aktivace nabíjení zásobníku	15
Aktivace paralelního nabíjení zásobníku	15
Aktivace počátečního impulsu solárního čerpadla	16
Aktivace připojení teploty místnosti	13
Aktivace regenerace zdroje	8
Aktivace sledování rosného bodu	13
C	
Cirkulační čerpadlo, zobrazení stavu	14
Chlazení, nastavení požadované výstupní teploty	11
Č	
Čerpadlo topení, zobrazení stavu	13
Čidlo kvality vzduchu, nastavení maximální hodnoty	18
Čidlo rozdílu teplot 1, zobrazení hodnoty	17
Čidlo rozdílu teplot 2, zobrazení hodnoty	17
Čidlo solárního zisku, zobrazení hodnoty	16
D	
Dálkový ovladač přiřazení zóny	14
Deaktivace zařízení	9
Deaktivace zóny	13
Demontáž regulátoru, obytná místnost	19
Demontáž regulátoru, zdroj tepla	19
Dokumentace	4
Druhá regulace rozdílu teplot, stanovení spínací difference	17
Druhá regulace rozdílu teplot, stanovení vypínací difference	17
K	
Kód úrovně pro instalatéry	18
Konfigurace MA VR 70	10
Konfigurace multifunkčního vstupu	10
Konfigurace multifunkčního výstupu	10
Konfigurace multifunkčního výstupu VR 70	10
Konfigurace OKRUH 1	11
Konfigurace systémového schématu	10
Konfigurace systému OKRUH 1	11
Konfigurace účinku druhu provozu	8
Konfigurace VR 70	10
M	
Místo montáže, venkovní čidlo	5
Montáž regulátoru, obytná místnost	4
Montáž regulátoru, zdroj tepla	5
Montáž venkovního čidla VRC 693	5
Montáž venkovního čidla VRC 9535	5
Montáž, regulátor v obytné místnosti	4
Montáž, venkovní čidlo VRC 693	5
Montáž, venkovní čidlo VRC 9535	5
Mráz	3
N	
Nabíjecí čerpadlo zásobníku, zobrazení stavu	14
Nabíjení zásobníku teplé vody, stanovení korekce	15
Nabíjení zásobníku, nastavení hystereze	15
Nastavení alternativního bodu	9
Nastavení bivalentního bodu teplá voda	9
Nastavení bivalentního bodu topení	9
Nastavení denní teploty	13
Nastavení doby odvodu	16
Nastavení doby prodlevy, potřeba teplé vody	15
Nastavení druhu okruhu	11
Nastavení funkce ochrany solárního okruhu	16
Nastavení hystereze, nabíjení zásobníku	15
Nastavení korekce pro nabíjení vyrovnávací nádrže pro topný okruh	10
Nastavení korekce, rosný bod	13
Nastavení maximální doby nabíjení, zásobník	15
Nastavení maximální požadované výstupní teploty	12
Nastavení maximální teploty	17
Nastavení maximální vnější teploty chlazení	13
Nastavení minimální požadované výstupní teploty	12
Nastavení minimální teploty	17
Nastavení minimální vnější teploty chlazení	8
Nastavení noční teploty	14
Nastavení požadované teploty zásobníku, zásobník teplé vody	14
Nastavení požadované vstupní teploty	11
Nastavení požadované výstupní teploty den	11
Nastavení požadované výstupní teploty noc	11
Nastavení požadované výstupní teploty teplé vody	16
Nastavení požadované výstupní teploty, chlazení	11
Nastavení požadované výstupní teploty, maximální	12
Nastavení požadované výstupní teploty, minimální	12
Nastavení průběžného topení VT	8
Nastavení průtoku solární kapaliny, solární okruh	16
Nastavení převýšení teploty	11
Nastavení Spus. chlaz. ven. tep.	8
Nastavení teploty kolektoru	16
Nastavení teploty nouzového režimu	9
Nastavení teploty, den	13
Nastavení teploty, noc	14
Nastavení topné křivky	12
Nastavení Ukon. chlaz. ven. tep.	13
Nastavení vypínací hranice	12
Nastavení výstupního výkonu, přídatný kotel k vytápění ...	10
Nastavení zásobníku	14
Nastavení zpoždění ochrany proti zamrznutí	8
Názvosloví	4
O	
Obytná místnost, demontáž regulátoru	19
Obytná místnost, montáž regulátoru	4
Ovládací a zobrazovací funkce	7
Označení CE	4
P	
Polarita	6
Potřeba teplé vody, nastavení doby prodlevy	15
Použití v souladu s určením	3
Předání	7
Předpisy	3
Předvolba chování regulace	12
Přidavý kotel k vytápění, nastavení výstupního výkonu ...	10
Připojení regulátoru k větracímu zařízení	6
Připojení regulátoru ke zdroji tepla	6
Připojení venkovního čidla VRC 693	6
Připojení venkovního čidla VRC 9535	6
Přiřazení zóny	14
R	
Regulace rozdílu teplot, zobrazení stavu	17

Regulátor přiřazení zóny	14	Zobrazení hodnoty, teplotní čidlo zásobníku dole	17
Rosný bod, nastavení korekce	13	Zobrazení chybového stavu	7
S		Zobrazení chybových hlášení, seznam	18
Směšovač topného okruhu, zobrazení stavu	13	Zobrazení pokojové teploty	14
Solární čerpadlo, vynulování doby chodu	16	Zobrazení rosného bodu	8
Solární čerpadlo, zobrazení doby chodu	16	Zobrazení skutečné teploty topného okruhu	11
Solární čerpadlo, zobrazení stavu	16	Zobrazení skutečné teploty, zásobník teplé vody	14
Solární ohřev, stanovení vypínací diference	17	Zobrazení skutečné výstupní teploty zdroje tepla	11
Solární ohřev, určení spínací diference	17	Zobrazení stavu	10
Solární okruh, nastavení průtoku solární kapaliny	16	Cirkulační čerpadlo	14
Stanovení času doběhu, čerpadlo zásobníku	15	Čerpadlo topení	13
Stanovení funkce termické dezinfekce, čas	14	Nabíjecí čerpadlo	14
Stanovení funkce termické dezinfekce, den	14	Směšovač topného okruhu	13
Stanovení korekce, nabíjení zásobníku teplé vody	15	Solární čerpadlo	16
Stanovení spínací diference, druhá regulace rozdílu teplot	17	Zobrazení stavu externí potřeby tepla	13
Stanovení správce hybridního systému	9	Zobrazení stavu systému	7
Stanovení systémového schématu	10	Zobrazení stavu topného okruhu	11
Stanovení teploty solárního zásobníku	17	Zobrazení stavu ventilu zóny	14
Stanovení typu kotle k vytápění	9	Zobrazení stavu, regulace rozdílu teplot	17
Stanovení vypínací diference, druhá regulace rozdílu teplot	17	Zobrazení teploty kolektoru	16
Stanovení vypínací diference, solární ohřev	17	Zobrazení teploty trivalentního akumulčního zásobníku dole	15
Systém výstupní teplota, zobrazení hodnoty	9	Zobrazení teploty trivalentního akumulčního zásobníku nahore	15
T		Zobrazení teploty zásobníku teplé vody dole	15
Teplotní čidlo zásobníku dole, zobrazení hodnoty	17	Zobrazení teploty zásobníku teplé vody nahore	15
Test senzorů, výběr rozšiřujícího modulu	18	Zobrazení teploty zásobníku topení dole	16
U		Zobrazení teploty zásobníku topení nahore	15
Určení spínací diference, solární ohřev	17	Zobrazení tlaku vody	7
Uvedení do provozu	7	Zobrazení verze softwaru	8
Ú		Zobrazení vlhkosti vzduchu v místnosti	8
Úroveň pro instalatéry, změna kódu	18	Zobrazení výstupní teploty nádrž	11
V		Zobrazení výstupní teploty okruhu teplé vody	14
Vedení, maximální délka	3	Zobrazení výstupní teploty topného okruhu	11
Vedení, minimální průřez	3	Zobrazení, stav ventilu zóny	14
Vedení, požadavky	3	Zóna aktivována	13
Venkovní čidlo, místo montáže	5		
Výběr podpory přídavného kotle k vytápění	9		
Výběr rozšiřujícího modulu, test aktorů	18		
Výběr rozšiřujícího modulu, test senzorů	18		
Výběr testu aktorů rozšiřujícího modulu	18		
Vynulování doby chodu, solární čerpadlo	16		
Vyrovňovací nádrž pro topný okruh, korekce pro nabíjení ...	10		
Z			
Zadání data údržby	7		
Zadání kontaktních údajů	7		
Zásobník teplé vody, nastavení požadované teploty	14		
Zásobník teplé vody, zobrazení skutečné teploty	14		
Zásobník, nastavení maximální doby nabíjení	15		
Zdroj tepla, demontáž regulátoru	19		
Zdroj tepla, montáž regulátoru	5		
Zdroj tepla, připojení regulátoru	6		
Zobrazení aktuální vlhkosti vzduchu v místnosti	8		
Zobrazení aktuálního průtoku	16		
Zobrazení aktuálního rosného bodu	8		
Zobrazení čidla kvality vzduchu	18		
Zobrazení doby chodu, solární čerpadlo	16		
Zobrazení hodnoty, čidlo rozdílu teplot 1	17		
Zobrazení hodnoty, čidlo rozdílu teplot 2	17		
Zobrazení hodnoty, čidlo solárního zisku	16		
Zobrazení hodnoty, systém výstupní teplota	9		



0020198211_01 ■ 20.05.2015

Vaillant Group Czech s. r. o.

Chrást'any 188 ■ CZ-25219 Praha-západ

Telefon 2 81 02 80 11 ■ Telefax 2 57 95 09 17

vaillant@vaillant.cz ■ www.vaillant.cz

© Tyto návody nebo jejich části jsou chráněny autorským právem a smějí být rozmnožovány nebo rozšiřovány pouze s písemným souhlasem výrobce.