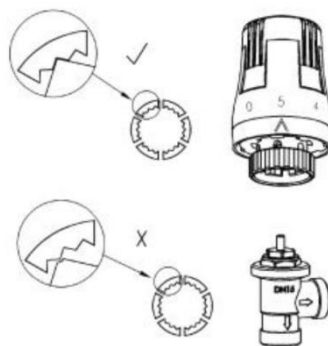


Termostatická radiátorová hlavice TH TRV22

Termostatické radiátorové hlavice použitelné pro regulaci průtoku kapaliny do ÚT.

TRV je vybavena regulačním prvkem, který automaticky řídí otevírání hlavice, aby teplota v místnosti, kde jsou instalovány, byla udržována na konstantní nastavené hodnotě.

Číslo na hlavici odpovídá dané teplotě v místnosti. Po nastavení čísla bude termostatická hlavice udržovat zvolenou teplotu. Tím se zabrání nežádoucí stoupající teplotě, čímž dosahuje potřebné úspory energie. Kvalita produktu je dle standardu EN215.



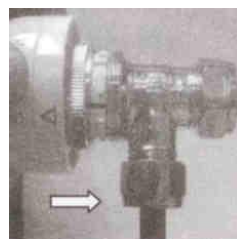
POPIS INSTALACE

Krok 1: Odstraňte původní termostatickou hlavici nebo odšroubujte ochranný uzávěr z ventilu.



Krok 2: Pozice termostatické hlavice před našroubováním.

Šipka by měla ukazovat na číselnou hodnotu 5, poté můžete hlavici našroubovat.



Krok 3: Dostatečně hlavici dotáhněte ($\approx 10\text{Nm}$). Instalujte termostatickou hlavici v horizontální poloze.



Krok 4: Nastavte požadované teplotní minimum, např. na číselnou hodnotu 3.

TECHNICKÁ SPECIFIKACE

- Termostatická hlavice s otáčecím obousměrným tělem
- Vestavěné čidlo s kapalinou
- Dělená stupnici od 0 do 5, odpovídající rozsahu teploty nastavení od 6°C - 29°C s protizámrznou ochranou (podle tabulky viz. níže)

- Plně testováno do 10 bar
- Max. diferenční tlak 0,8 bar
- Jmenovitý průtok 173kgs / h
- Max. Výstupní teplota 120 ° C

0°C	6°C	11-13°C	15-17°C	19-21°C	23-25°C	27-29°C
0	*	1	2	3	4	5

- Lze instalovat vodorovně nebo svisle
- Je nutné se vyvarovat při proudění hodnotě diferenčního tlaku mezi přívodním a vratným potrubí by neměla přesáhnout 0,2 bar. K dosažení tohoto rozdílu je vhodné využít by-pass ventil zabudovaný do systému a nastavit na 0,2 bar
- závit M30 x 1,5 (standardní závit, mj. pro Heimeier, Junkers, Honeywell, Siemens, Korado a Oventrop aj.)

Před zahájením prací si přečtěte všechny pokyny. Veškeré práce musí být prováděny odborníkem.

Dodavatel:

Thermo-control CZ s.r.o.,
Sychrov 2, 621 00 Brno, ČR
Tel.: +420 549 215 938
Mob.: +420 775 054 509

obchod@thermo-control.cz

www.thermo-control.cz



Datum prodeje

Razítko prodejece