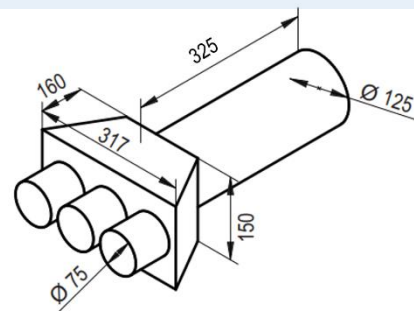


**Popis a použití: Stropní / stěnový box rovný pro talířový ventil DN 125**



**Materiál:**

- **Materiál boxu:** oboustranně pozinkovaný plech tl. 0,5 a 0,6 (mm) s minimální vrstvou pozinkování 275 g/m<sup>2</sup>
- **Materiál výústku DN 75:** PE
- **Materiál těsnících kroužků:** pryž EPDM 60, barva černá, tvrdost Sh A 60°, hustota 1,22 g/cm<sup>3</sup>

Použité materiály neobsahují nebezpečné látky v souladu s nařízením (ES) č. 1907/2006 (REACH) a jsou v souladu se směrnicí 2011/65/EU (ROHS).

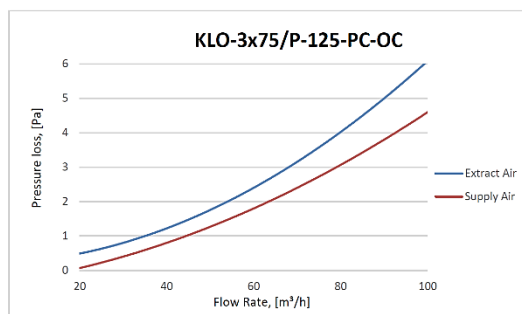
**Vlastnosti:**

- Váha boxu: 1,7 kg
- Výústek DN 125 je určen pro napojení ventilů pro přívod a odvod vzduchu
- Výústky DN 75 pro flexibilní potrubí KLIMAFLEX SB DN 75

**Součástí dodávky je:**

- 3 ks těsnících kroužků DN 75 (typ UVB-75-PC)
- Montážní úchyty
- Pojistky proti vysunutí flexibilního potrubí jsou součástí výústků

**Graf tlakové ztráty:**



Pressure loss (Pa) - Tlaková ztráta (Pa)  
Flow Rate (m<sup>3</sup>/h) - Objemový průtok (m<sup>3</sup>/h)  
Extract Air - Odváděný vzduch  
Supply Air - Přiváděný vzduch

**Tabulka: rychlost vzduchu/objem**

Rychlost proudění vzduchu (m/s)	2	2,5	3
Objem (m <sup>3</sup> /h)	63	78	96

**Doporučení:**



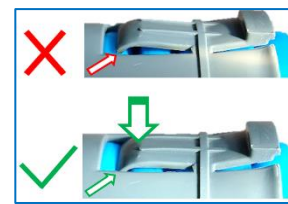
Trubku zakrátíme v úžlabí korugace.



Do 1. drážky nasadíme těsnící kroužek, vnitřní povrch výústků namažeme kluzným přípravkem.



Mírně zamáčkneme konce západek a trubku zasuneme do max. hloubky.



Zkontrolujeme/zajistíme správnou polohu obou západek v trubce.