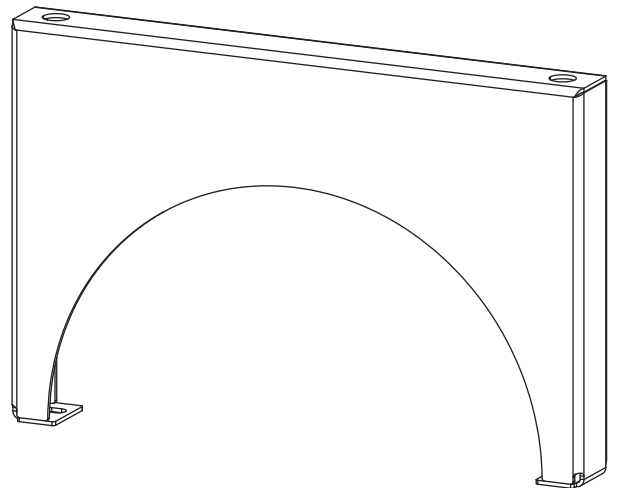




INSTALLATION  
INSTALLATIE  
INSTALLAZIONE  
INSTALACIÓN  
INSTALACE  
INŠTALÁCIA  
INSTALACJA  
TELEPÍTÉS  
INSTALACIJA

Standkonsole | T-support | Console-socle | Staande console | Console verticale | Consola de pie | Stacionární konzola |  
Stojanová konzola | Konsola stojąca | Lábazat | Stojalo

» SK 2



## 1. Obecné pokyny

Tento dokument je určen specializovaným technikům.



### Upozornění

Dříve, než zahájíte provoz, si pozorně přečtěte tento návod a pečlivě jej uschovejte. Případně předejte návod dalšímu uživateli.

### 1.1 Související dokumentace

Návod k obsluze a instalaci tepelného čerpadla



### Upozornění

Informace k „záruce“ a „životnímu prostředí a recyklaci“ naleznete v návodu k obsluze a instalaci přístroje.

### 1.2 Měrné jednotky

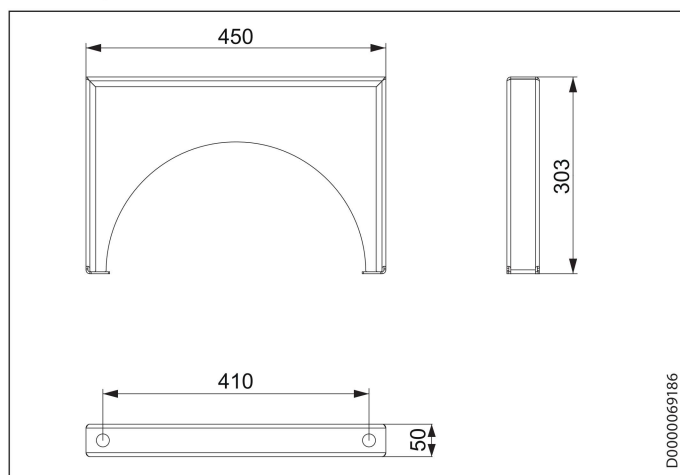


### Upozornění

Pokud není uvedeno jinak, jsou všechny rozměry uvedeny v milimetrech.

## 2. Popis přístroje

### Rozměry

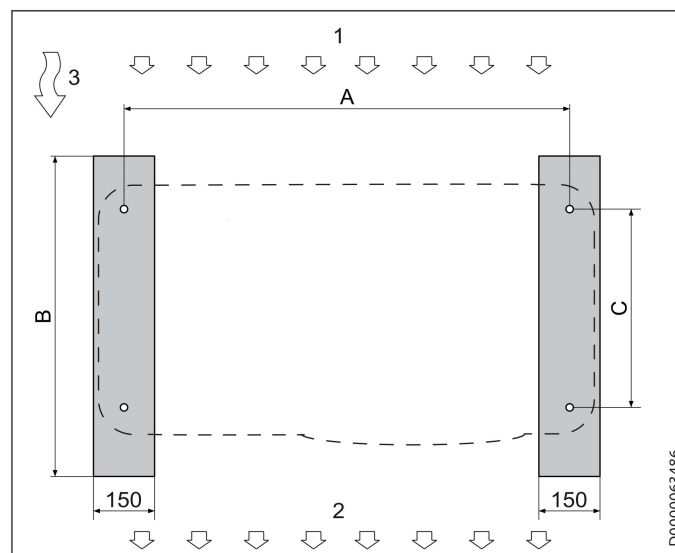


### 2.1 Rozsah dodávky

- 4 šrouby M8x30
- 4 podložky

## 3. Příprava

### 3.1 Základ

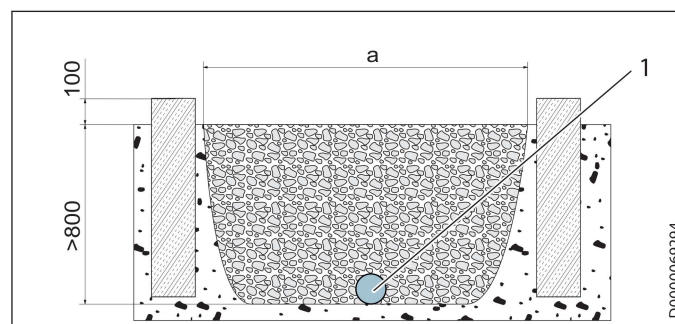


- 1 Strana vstupu vzduchu
- 2 Strana výstupu vzduchu
- 3 Převládající směr větrů

Tepelné čerpadlo	A	B	C
3 CS Plus, 3.5 ACS, 07 ACS classic	850	500	408
4 CS Plus, 4.5 ACS, 09 ACS classic	850	500	408
6 CS Plus, 6.5 ACS, 13 ACS classic	980	500	408
8 CS Plus, 8.5 ACS, 17 ACS classic	980	500	408

- Na místě instalace tepelného čerpadla postavte podezdívku.

### 3.2 Štěrkové lože



- 1 Drenážní trubka

Tepelné čerpadlo	a
3 CS Plus, 3.5 ACS, 07 ACS classic	700
4 CS Plus, 4.5 ACS, 09 ACS classic	700
6 CS Plus, 6.5 ACS, 13 ACS classic	830
8 CS Plus, 8.5 ACS, 17 ACS classic	830

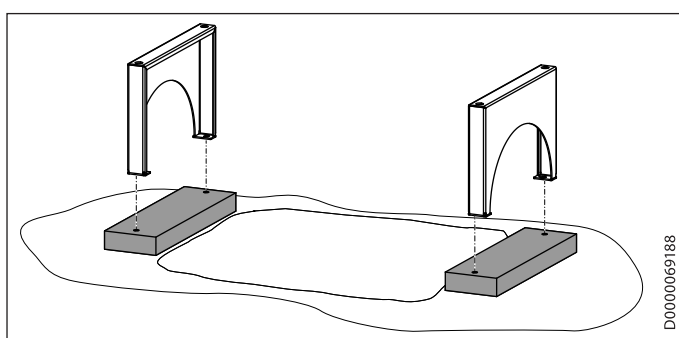
- K odvádění vlhkosti z objektu položte pod přístroj drenážní trubku.

- ▶ Mezi podezdívkou vytvořte dostatečně velké šterkové lože.

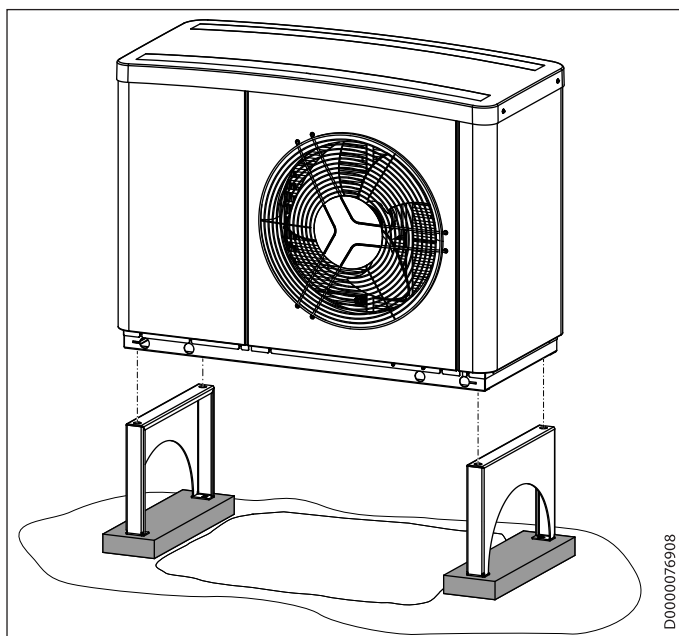
### 4. Montáž

**!** **Věcné škody**  
Dbejte maximální zatžitelnosti konzoly (viz kapitola „Technické údaje / Tabulka údajů“).

**!** **Věcné škody**  
Při bočním zatížení působícím na tepelné čerpadlo se stacionární konzola může ohnout.  
▶ Nevyvíjejte tlak po stranách tepelného čerpadla.



- ▶ Vyznačte otvory na podezdívce.
- ▶ Vyrvejte otvory.
- ▶ Stacionární konzolu ukotvěte vhodným upevňovacím materiálem na podezdívce. Upevňovací materiál není součástí dodávky.



- ▶ Stacionární konzolu s přiloženými šrouby a podložkami našroubujte dole na tepelné čerpadlo.

## 5. Technické údaje

### 5.1 Tabulka údajů

		SK 2
		236693
Výška	mm	303
Šířka	mm	450
Hmotnost	kg	6,5
Hmotnostní zatížení	kg	91

## 1. Všeobecné pokyny


Tento dokument je určený pre montážnika.



### Upozornenie

Pred použitím si dôkladne prečítajte tento návod a uschovajte ho. Tento návod prípadne odovzdajte nasledujúcemu používateľovi.

### 1.1 Súvisiace dokumenty

 Návody na obsluhu a inštaláciu tepelného čerpadla



### Upozornenie

Informácie o „záruke“ a „životnom prostredí a recyklácii“ nájdete v návode na obsluhu a inštaláciu prístroja.

### 1.2 Rozmerové jednotky

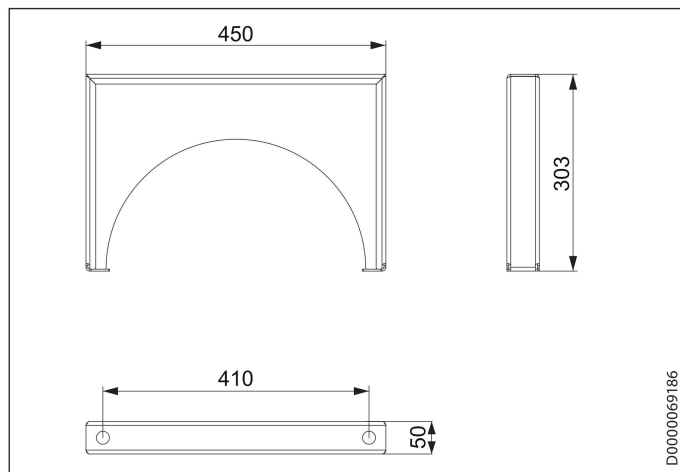


### Upozornenie

Ak nie je uvedené inak, všetky rozmery sú v milimetroch.

## 2. Popis zariadenia

### Rozmery

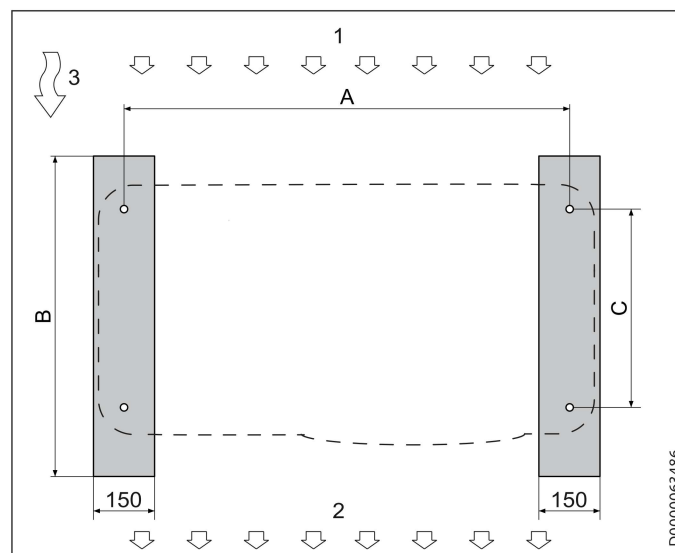


### 2.1 Rozsah dodávky

- 4 skrutky M8x30
- 4 podložky

## 3. Prípravy

### 3.1 Základ

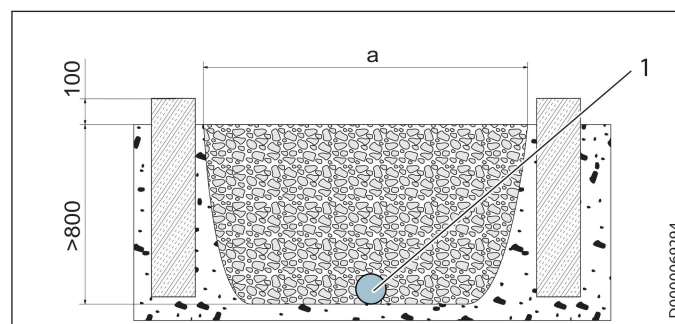


- 1 Strana vstupu vzduchu
- 2 Strana výstupu vzduchu
- 3 Prevládajúci smer vetra

Tepelné čerpadlo	A	B	C
3 CS Plus, 3.5 ACS, 07 ACS classic	850	500	408
4 CS Plus, 4.5 ACS, 09 ACS classic	850	500	408
6 CS Plus, 6.5 ACS, 13 ACS classic	980	500	408
8 CS Plus, 8.5 ACS, 17 ACS classic	980	500	408

- Vytvorte pásový základ na mieste inštalácie tepelného čerpadla.

### 3.2 Štrkové lôžko



- 1 Drenážna rúra

Tepelné čerpadlo	a
3 CS Plus, 3.5 ACS, 07 ACS classic	700
4 CS Plus, 4.5 ACS, 09 ACS classic	700
6 CS Plus, 6.5 ACS, 13 ACS classic	830
8 CS Plus, 8.5 ACS, 17 ACS classic	830

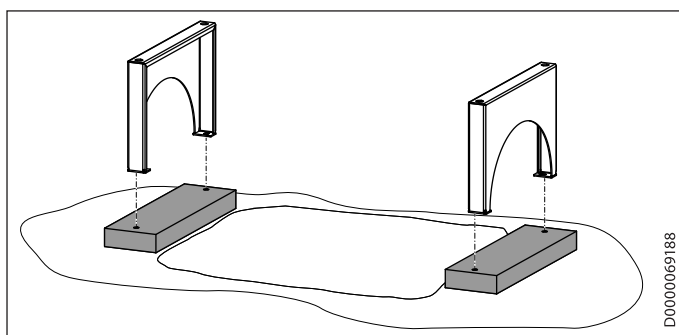
- Na účely odvádzania vlhkosti z domu uložte pod prístrojom drenážnu rúru.

- Medzi pásovým základom vytvorte dostatočné veľké štrkové lôžko.

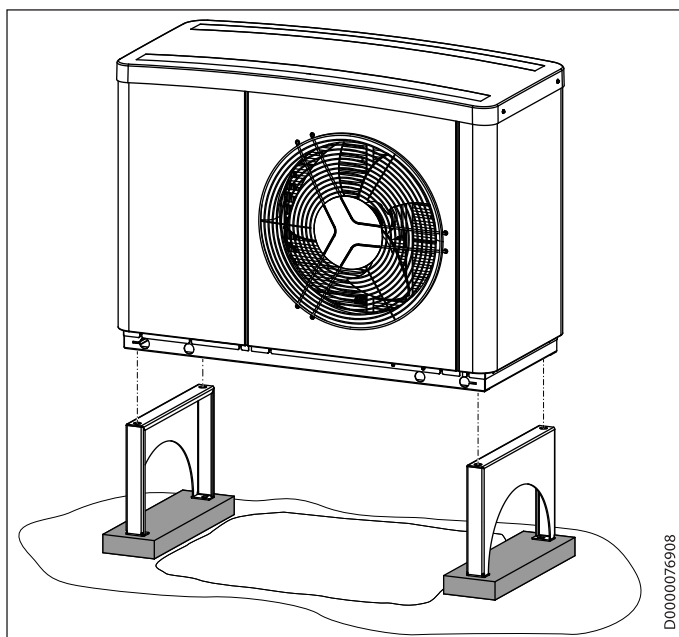
### 4. Montáž

**! Materiálne škody**  
Dbajte na maximálnu nosnosť konzoly (pozri kapitolu „Technické údaje / Tabuľka s údajmi“).

**! Materiálne škody**  
Pri bočnom zaťažení tepelného čerpadla sa môže stojanová konzola prehnúť.  
► Nevytvárajte žiadny tlak na bočné strany tepelného čerpadla.



- Vyznačte vývrty na pásovom základe.
- Vyvrtajte otvory.
- Stojanovú konzolu ukotvite na pásovom základe pomocou vhodného upevňovacieho materiálu. Upevňovací materiál nie je súčasťou dodávky.



- Stojanovú konzolu priskrutkujte zospodu k tepelnému čerpadlu pomocou priložených skrutiek a podložiek.

## 5. Technické údaje

### 5.1 Tabuľka s údajmi

		SK 2
		236693
Výška	mm	303
Šírka	mm	450
Hmotnosť	kg	6,5
Zaťaženie závaží	kg	91