



# VARIANT SL-D

TEPLOVODNÍ OCELOVÉ KOTLE PRO SPALOVÁNÍ KUSOVÉHO DŘEVA\* A HNĚDÉHO UHLÍ  
SL18D, SL23D SL27D, SL34D, SL39D



- splňuje EKODESIGN



- lze používat i po roce 2022



- záruka 3 roky (záruční a pozáruční servis)



- síla plechu 5 mm

## Původní návod k použití

Úvod .....	3
Použití kotle, palivo.....	3
Popis kotle .....	3
Hlavní rozměry kotle.....	4
Rozměry kotle.....	4
Schematický řez kotlem SL18D.....	5
Schematický řez kotlem SL23D a SL27D.....	6
Schematický řez kotlem SL34D a SL39D.....	7
Skladba žárobetonových cihel v kotli SL39D .....	8
Technické údaje.....	9
Zásobník topné vody – akumulační nádrž.....	9
Příslušenství kotle.....	10
Instalace kotle .....	11
Volba správné velikosti kotle .....	11
Umístění kotle.....	11
Umístění kotle.....	12
Připojení k otopnému systému .....	13
Připojení kotle ke kouřovodu .....	14
Připojení kotle ke komínu.....	14
Montáž tepelného regulátoru výkonu TRV (mertik).....	14
Zařízení pro odvádění přebytečného tepla.....	14
Zatápění .....	18
Obsluha.....	18
Čistění a údržba .....	19
Provoz kotle.....	19
Rosení a dehtování kotle.....	20
Bezpečnost provozu kotle.....	20
Opravy .....	21
Závady a jejich odstranění.....	21
Likvidace výrobků po ukončení jeho životnosti.....	22
Bezpečnostní a ostatní předpisy .....	22
Záruka .....	22
Zbytková rizika a jejich prevence.....	23
Zapojení kotle do topného systému varianta 1 .....	24
Zapojení kotle do topného systému varianta 2 .....	25
Technické parametry kotlů dle směrnice 2015/1187.....	26

## Úvod

SLOKOV kovo a.s. Vám děkuje za rozhodnutí používat některý z řady kotlů na dřevo VARIANT SL D, na který je výrobcem vydáno prohlášení o shodě ve smyslu § 13, odst. 2 zákona č. 22/1997 Sb. a § 13, odst. 1 nařízení vlády č. 163/2002 Sb., ve znění nařízení vlády 312/2005 Sb.

## Důležitá upozornění

Důkladným prostudováním návodu k obsluze získáte informace o konstrukci, obsluze a bezpečném provozu kotle.

Po rozbalení kotle zkontrolujte úplnost a kompletnost dodávky. Zkontrolujte, zda velikost kotle odpovídá požadovanému použití.

Teplotovodní kotle VARIANT SL D umožňují připojení bezpečnostního ventilu – DBV1, který slouží k odvádění přebytečného tepla, tak aby nebyla překročena teplota v kotli 95 °C. Tento ventil je možné dokoupit jako zvláštní příslušenství kotle.

Při zjištění jakékoli poruchy na kotli odstavte kotel z provozu a zajistěte odstranění závady odbornou firmou. Pro správnou funkci, bezpečnost a dlouhodobý provoz si zajistěte minimálně jednou za rok pravidelnou odbornou kontrolu a údržbu kotle. Je to ochrana Vaší investice. Pro opravy se smí použít jen originální součástky. V případě vad zaviněných neodbornou instalací, nedodržením předpisů, norem nebo návodu k obsluze při montáži a provozu, výrobce neodpovídá za tyto vady a nevztahuje se na ně záruka.

## Použití kotle, palivo

Ocelový teplotovodní kotel VARIANT SL D je zdrojem tepla vhodný pro vytápění bytů, rodinných domků, provozoven a obdobných objektů s tepelnou ztrátou 18-39 kW. Otopný systém může být s otevřenou nebo tlakovou expanzní nádobou, samotížným nebo nuceným oběhem otopné vody, s maximálním přetlakem 200 kPa. Kotle VARIANT SL D jsou určeny pro provoz s hnědým uhlím – ořech I.

Dobrá funkce je podmíněna kromě odborné instalace také potřebným komínovým tahem a správnou obsluhou.

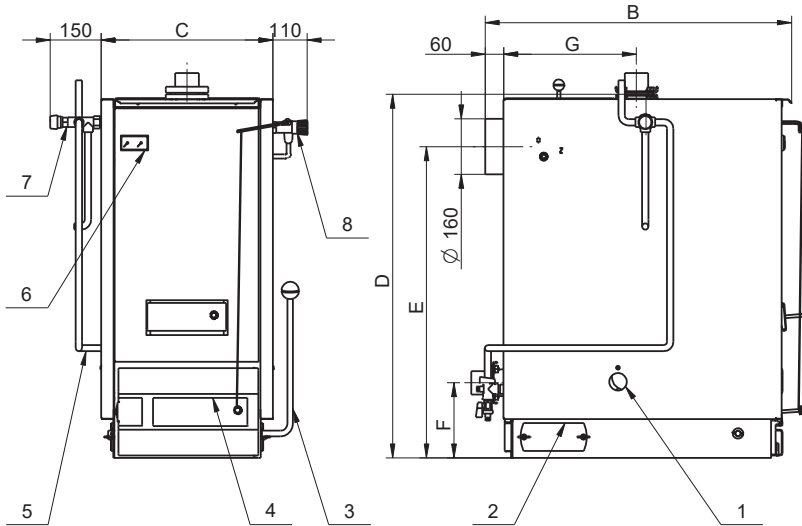
## Popis kotle

Kotel je svařen z ocelových plechů. Vnitřní prostor je rozdělen vodní přepážkou na příkladací šachtu, spalovací komoru a výměník, kterým proudí spaliny ke kouřovému hrdlu. Pod spalovací komorou a příkladací šachtou je pohyblivý dvoudílný rošt, ovládaný z boční strany kotle pákou.

Regulace sekundárního vzduchu přiváděného do spalovací komory zvyšuje účinnost kotle. Primární vzduch je přiváděn regulovatelnou klapkou v popelníkových dvířkách a klapkou v předním krytu. Regulace se provádí ručně nebo automaticky regulátorem výkonu (TRV), který je dodáván jako příslušenství současně s kotlem. Vstup a výstup topné vody z kotle je opatřen přírubami G 2“ vnitřní závit. Kouřovod je v ose kotle na zadní straně. Zatápěcí klapka se ovládá pákou z pravé strany kotle, páku je možno předělat i na levou stranu.

## VARIANT SL D

### Hlavní rozměry kotle



obr. 1

#### Legenda:

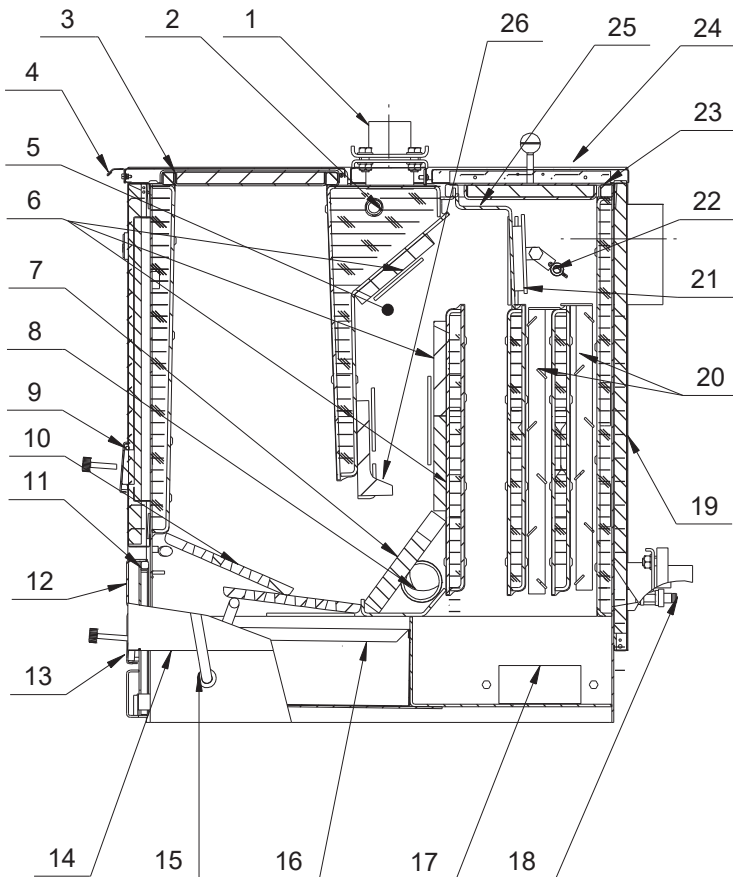
- 1 – Klapka sekundárního vzduchu
- 2 – Sazová dvířka
- 3 – Roštovací páka
- 4 – Popelníková dvířka
- 5 – Trubky k DBV1 – není součástí kotle

- 6 – Termomanometr – teploměr s tlakoměrem
- 7 – DBV1 – dvoucestný dochlazovací bezpečnostní ventil – zvláštní příslušenství kotle
- 8 – TRV – tepelný regulátor výkonu

### Rozměry kotle

Typ kotle			SL18D	SL23D	SL27D	SL34D	SL39D
Výška kotle	A	mm	880	1030	1030	1030	1030
Hloubka kotle	B	mm	880	880	880	955	955
Šířka kotle	C	mm	450	450	500	500	680
Výška příruby topné vody – výstup	D	mm	880	1030	1030	1030	1030
Výška osy kouřovodu	E	mm	740	890	890	890	890
Výška příruby topné vody – vstup	F	mm	215	215	215	215	215
Vzdálenost osy topné vody – výstup	G	mm	375	375	375	450	450
Průměr kouřového hrdla (vnější)		mm	160				
Vstupní a výstupní příruba			G2 – vnitřní závit				

Schematický řez kotlem SL18D

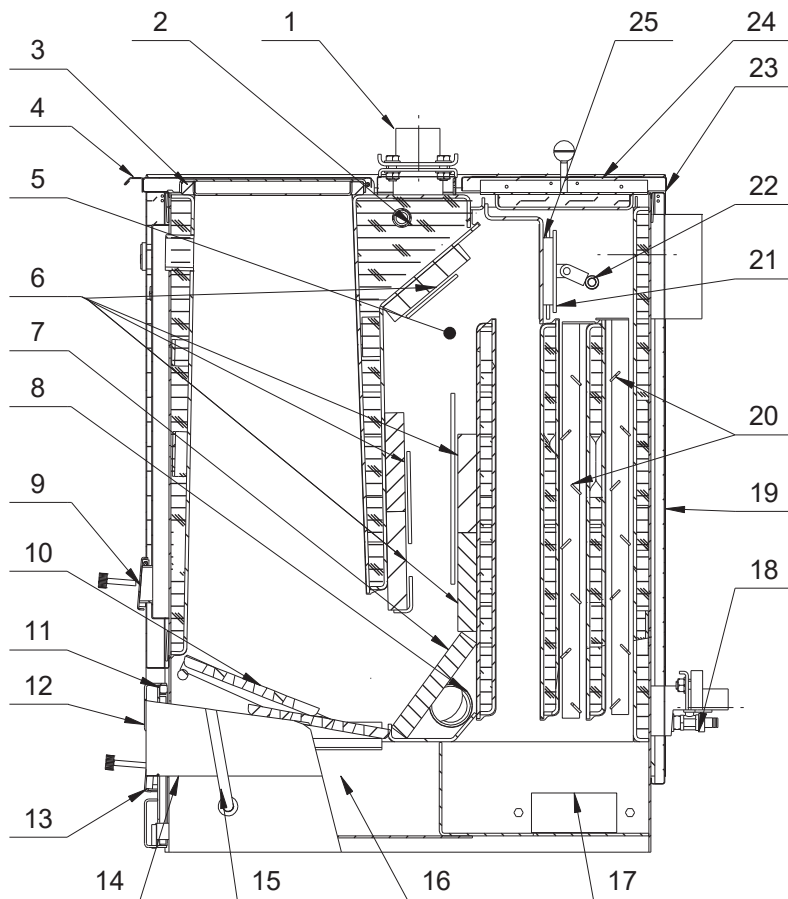


obr. 2 a

Legenda:

- |  |  |  |
|--|--|--|
| 1 – Protipříruba                                   | 9 – Klapka spalovacího vzduchu horní       | 18 – Napouštěcí kohout                           |
| 2 – Nátrubek bezpečnostního ventilu                | 10 – Rošt – 2ks                            | 19 – Zadní kryt                                  |
| 3 – Těsnící šňůra příkl. dvířek                    | 11 – Těsnící šňůra pop. dvířek             | 20 – Vířiče – 2ks                                |
| 4 – Přikládací dvířka                              | 12 – Popelníková dvířka                    | 21 – Zatápěcí klapka                             |
| 5 – Spalovací komora                               | 13 – Klapka spalovacího vzduchu – primární | 22 – Páka klapky                                 |
| 6 – Žárobetonové cihly                             | 14 – Boční kryt                            | 23 – Těsnící šňůra víka výměníku                 |
| 7 – Žárobetonová cihla sek. vzduchu, výřezy nahoru | 15 – Roštovací páka                        | 24 – Víko výměníku                               |
| 8 – Klapka sek. vzduchu                            | 16 – Popelník                              | 25 – Přepážka spalin                             |
|  | 17 – Sazová dvířka                         | 26 – Žárobetonová cihla – hrana spalovací komory |

Schematický řez kotlem SL23D a SL27D

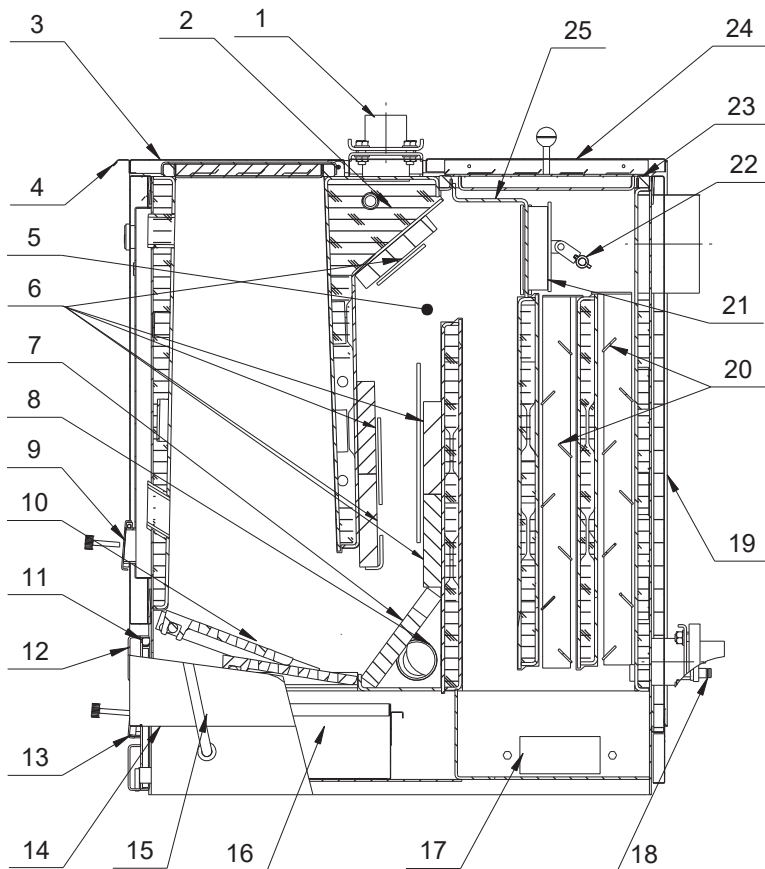


obr. 2 b

Legenda:

- |  |  |                                  |
|--|--|----------------------------------|
| 1 – Protipříruba                                   | 8 – Klapka sek. vzduchu                    | 16 – Popelník                    |
| 2 – Nátrubek bezpečnostního ventilu                | 9 – Klapka spalovacího vzduchu horní       | 17 – Sazová dvířka               |
| 3 – Těsnící šňůra příkl. dvířek                    | 10 – Rošt – 2ks                            | 18 – Napouštěcí kohout           |
| 4 – Příkládací dvířka                              | 11 – Těsnící šňůra pop. dvířek             | 19 – Zadní kryt                  |
| 5 – Spalovací komora                               | 12 – Popelníková dvířka                    | 20 – Vříšče – 2ks                |
| 6 – Žárobetonové cihly                             | 13 – Klapka spalovacího vzduchu – primární | 21 – Zatápěcí klapka             |
| 7 – Žárobetonová cihla sek. vzduchu, výřezy nahoru | 14 – Boční kryt                            | 22 – Páka klapky                 |
|  | 15 – Roštovací páka                        | 23 – Těsnící šňůra víka výměníku |
|  |  | 24 – Víko výměníku               |
|  |  | 25 – Přepážka spalin             |

Schematický řez kotlem SL34D a SL39D

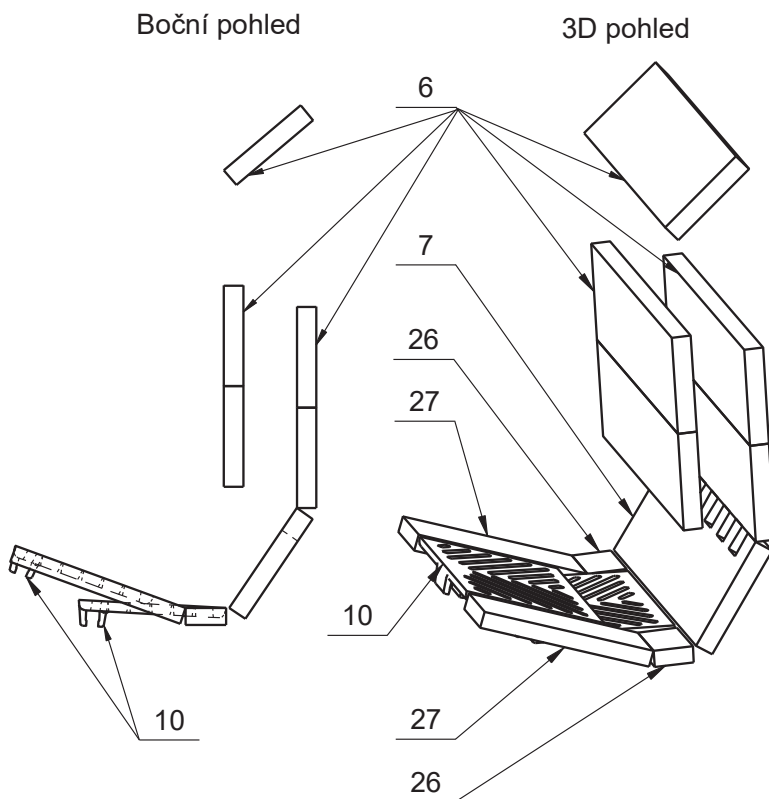


obr. 2 c

Legenda:

- |  |  |                                  |
|--|--|----------------------------------|
| 1 – Protipříruba                                   | 8 – Klapka sek. vzduchu                    | 16 – Popelník                    |
| 2 – Nátrubek bezpečnostního ventilu                | 9 – Klapka spalovacího vzduchu horní       | 17 – Sazová dvířka               |
| 3 – Těsnící šňůra příkl. dvířek                    | 10 – Rošt – 2ks                            | 18 – Napouštěcí kohout           |
| 4 – Příkládací dvířka                              | 11 – Těsnící šňůra pop. dvířek             | 19 – Zadní kryt                  |
| 5 – Spalovací komora                               | 12 – Popelníková dvířka                    | 20 – Vířiče – 2ks                |
| 6 – Žárovetonové cihly                             | 13 – Klapka spalovacího vzduchu – primární | 21 – Zatápěcí klapka             |
| 7 – Žárovetonová cihla sek. vzduchu, výřezy nahoru | 14 – Boční kryt                            | 22 – Páka klapky                 |
|  | 15 – Roštovací páka                        | 23 – Těsnící šňůra víka výměníku |
|  |  | 24 – Víko výměníku               |
|  |  | 25 – Přepážka spalin             |

**Skladba žárobetonových cihel v kotli SL39D**



obr. 3

Legenda:

- 6 – Žárobetonové cihly
- 7 – Žárobetonová cihla  
sek. vzduchu, výřezy nahoru
- 10 – Rošt – 2ks
- 26 – Žárobetonová cihla – dno komory
- 27 – Žárobetonová cihla – bok komory



**Technické údaje**

Kotel VARIANT	MJ	SL18D	SL23D	SL27D	SL34D	SL39D
Jmenovitý výkon	kW	18	23	27	33	39
Účinnost kotle	%	86	86	86	85	85
Doba hoření při jmen. výkonu dřevo / uhlí	hod.	2 / 4				
Provozní tah	Pa	15 / 16	16 / 16	18 / 16	19 / 17	20 / 18
Hydraulická ztráta kotle	m/v.s.	0,10	0,11	0,12	0,13	0,14
Hmotnostní tok spalin dřevo / uhlí	g/sec.	13 / 13	16 / 18	19 / 21	23 / 25	28 / 29
Spotřeba paliva při jmen. výkonu	kg/hod	3,4	4,9	5,7	6,9	8,2
Teplota spalin při jmen. výkonu	°C	175	180	177	200	176
Rozsah regulace teploty	°C	70-90				
Nejnižší vstupní teplota vody do kotle	°C	60				
Přetlak pro poj. ventil s exp. nádobou	bar	2				
Maximální provozní přetlak	bar	2				
Vodní objem kotle	l	43	50	58	61	83
Objem palivové šachty a topeniště	l	53	61	72	72	107
Rozměr plnicího otvoru	mm	240x320	240x320	240x370	240x370	240x550
Hmotnost kotle	kg	235	260	298	315	410
Třída kotle	-	4	4	4	4	4
Energetická třída kotle	-	C	C	C	C	C
Výhřevná plocha	m <sup>2</sup>	2,3	3,0	3,4	3,6	4,7
Palivo		Hnědé uhlí – ořech I				

**Zásobník topné vody – akumulací nádrž**

Kotle VARIANT SL D jsou zařazeny podle ČSN EN 303-5 do třídy 3 a 4 dle paliva. Podle této normy musí být kotle připojeny k akumulacímu zásobníku, který slouží k odvádění přebytečného tepla. Potřeba odvádět přebytečné teplo do akumulacího zásobníku vzniká především v přechodných obdobích, kdy tepelná potřeba objektu je menší než jmenovitý výkon kotle.

Minimální objem akumulacího zásobníku je možno spočítat dle následujícího vzorce:

$$V_{SP} = 15T_B \times Q_N \left( 1 - 0,3 \frac{Q_H}{Q_{MIN}} \right)$$

$V_{SP}$  objem akumulacího zásobníku, v litrech

$Q_N$  jmenovitý tepelný výkon, v kW

$T_B$  doba hoření, v h

$Q_H$  tepelné zatížení budov, v kW

$Q_{min}$  minimální tepelný výkon, v kW ( u těchto kotlů je roven jmenovitému)

## VARIANT SL D

V tabulce je uveden příklad minimální velikost akumulární nádrže v litrech v závislosti na tepelné ztrátě objektu a typu kotle dle normy ČSN EN 303-5. Výpočet je proveden pro spalování uhlí.

Typ kotle	Tepelné ztráty objektu						
	10 kW	15 kW	20 kW	25 kW	30 kW	35 kW	40kW
SL18D	900 l	810 l	720 l	-	-	-	-
SL23D	-	1300 l	1020 l	930 l	-	-	-
SL27D	-	-	1250 l	1150 l	1050 l	-	-
SL34D	-	-	-	1500 l	1450 l	1350 l	-
SL39D	-	-	-	-	-	1700 l	1620 l

### Příslušenství kotle

#### Základní:

- Návod k instalaci, obsluze a údržbě kotlů 1 ks
- Záruční list 1 ks
- Kohout napouštěcí a vypouštěcí 1 ks
- Čistící náradí – škrabka + bodec 1 ks
- Popelník 1 ks
- Protipříruba 2 ks
- Pryžové těsnění 2 ks
- Šroub M12x30 8 ks
- Matice M12, podložky 8 ks
- Kulička průměr 30 (M 10) 1 ks
- Kulička průměr 50 (M 16) 1 ks
- Stavěcí šroub M8x80 2 ks
- Tepelný regulátor výkonu – TRV 1 ks

#### Zvláštní příslušenství (možno dokoupit):

- Dvoucestný bezpečnostní ventil DBV1

#### Dodávané náhradní díly (na objednávku)

Pozice	Název
3	těsnící šňůra příkládacích dveří
6 (SL18D)	žárobetonové cihly 20x150x300
6 (SL23D)	žárobetonové cihly 30x150x310
6 (SL27D,SL34D)	žárobetonové cihly 30x150x360
6 (SL39D)	žárobetonové cihly 30x150x535
7 (SL18D,SL23D)	žárobetonová cihla 30x180x310 – s výřezy

## VARIANT SL D

7 (SL27D,SL34D)	žárobetonová cihla 30x180x360 – s výřezy
7 (SL39D)	žárobetonová cihla 30x180x543 – s výřezy
10	litinový rošt (oba stejné)
11	těsnící šňůra popelníkových dvířek
12	popelníková dvířka – kompletní
17	sazová dvířka, těsnění sazových dvířek
21, 22	zatápěcí klapka, páka klapky s táhlem
23	těsnící šňůra víka výměníku
24, 26	víko výměníku, přepážka spalín
26 (SL18D)	žárobetonová cihla - hrana spalovací komory 20x150x300
26 (SL39D)	žárobetonová cihla 25x60x105 - dno komory
27 (SL39D)	žárobetonová cihla 25x105x270 - bok komory

Zvláštní požadavky náhradních dílů po dohodě s výrobcem. Při objednávce uvádějte typ kotle, jeho velikost, výrobní číslo a rok výroby. Náhradní díly a příslušenství ke kotlům je možno objednat u servisního technika, který kotel montoval, nebo přímo u výrobce na adrese:

### **SLOKOV kovo a.s.**

**Kovodělská 794, 696 85 Moravský Písek**

**tel. + 420 518 387 606,607 tel/fax. 518 387 605**

**variant@slokov.cz**

### **Instalace kotle**

Kotel smí instalovat pouze odborná firma s platným oprávněním k této činnosti. Na instalaci kotle musí být zpracován projekt dle platných předpisů. Při instalaci a užívání kotle musí být dodrženy zejména ustanovení ČSN 06 1008. Instalace kotle musí odpovídat platným předpisům, normám a návodu k obsluze. Za škody vzniklé chybnou instalací výrobce neodpovídá.

### **Volba správné velikosti kotle**

Volba správné velikosti kotle, tzn. jeho tepelného výkonu, je velmi důležitou podmínkou pro ekonomický provoz a správnou funkci kotle. Kotel musí být volen tak, aby jeho jmenovitý výkon odpovídal tepelným ztrátám vytápěného objektu. Volba kotle o příliš velkém jmenovitém výkonu (předimenzování), má za následek zvýšené dehtování a rosení kotle. Není proto vhodné používat kotle o větším výkonu, než jsou tepelné ztráty objektu.

### **Umístění kotle**

Kotel smí být instalován v základním prostředí AA 5/AB 5 dle ČSN 33-2000-3:1995. Nejmenší přípustná vzdálenost vnějších obrysů kotle a kouřovodu od hmot těžce a středně hořlavých je 100 mm. Nejmenší přípustná vzdálenost vnějších obrysů kotle a kouřovodu od hmot lehce hořlavých je 200 mm.

Vzdálenost 200 mm musí být dodržena také v případě, kdy stupeň hořlavosti hmoty není prokázán. Podrobné údaje o stupni hořlavosti stavebních hmot jsou uvedeny v ČSN 73 0823. Bezpečná vzdálenost se musí dodržovat také při ukládání zařízovacích předmětů, podpalovacího materiálu a paliva v místnosti, kde je kotel umístěn.

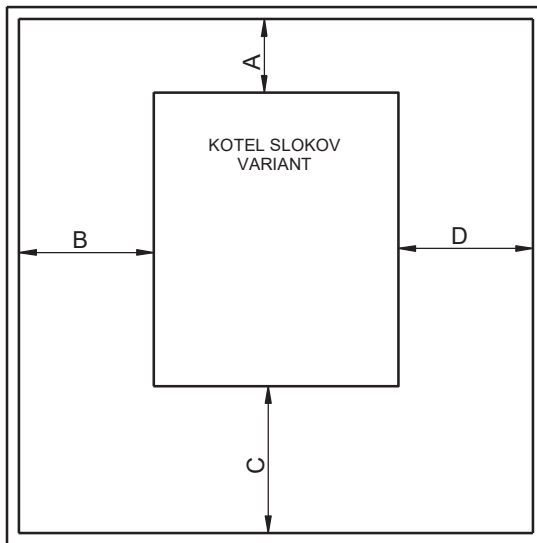
Kotel je nutno umístit na nehořlavou podlahu nebo nehořlavou izolující podložku přesahující půdorys kotle vpředu nejméně o 300 mm, na ostatních stranách o 100 mm. Pro usnadnění obsluhy se doporučuje kotle postavit na 50 až 100 mm vysokou nehořlavou podložku.

Do místnosti, ve které je kotel umístěn, musí být zajištěn trvalý přívod vzduchu pro spalování. Jeho spotřeba je v závislosti na výkonu kotle 45 – 60 m<sup>3</sup>/hod.(tomu odpovídá otvor přístupu vzduchu o velikosti 200-300 cm<sup>2</sup>).

### Umístění kotle

Umístění kotle s ohledem na požární předpisy:

1. Umístění na podlaze z nehořlavého materiálu
  - kotel musí být umístěn na nehořlavou, tepelně izolující podložku přesahující půdorys kotle na všech stranách o 30 mm.
  - je-li kotel umístěn ve sklepě, doporučuje se umístit jej na podezdívku vysokou minimálně 50 mm. Kotel musí stát vodorovně.
2. Bezpečná vzdálenost od hořlavých hmot
  - nejmenší přípustná vzdálenost kotle a kouřovodu od hořlavých hmot (viz bližší specifikace v ČSN EN 13 501-1+A1:2010) při instalaci i při provozu kotle musí být nejméně 400 mm.



Obr. 5 Umístění kotle v kotelně

Umístění kotle vzhledem k potřebnému manipulačnímu prostoru:

Tab. 6 Definování minimálních rozměrů.

Rozměr	Hodnota
A	300 mm
B	300 mm
C	700 mm
D	500 mm

- Základní prostředí AA5 / AB5 dle ČSN 33 2000-1 ed.2:2009.
- Před kotlem (rozměr C) musí být ponechán manipulační prostor min. 700 mm.
- Minimální vzdálenost mezi zadní částí kotle a stěnou (rozměr A) 300 mm.
- Na straně tepelného regulátoru výkonu (rozměr D) mezera min. 500 mm.
- Na straně DBV ventilu (rozměr B) mezera min. 300 mm.
- Minimální rozměry definující umístění kotle v kotelně lze upravit, to však sníží efektivitu a pohodlnou údržbu a obsluhu, nelze ale porušit bezpečnostní a požární předpisy (ČSN EN 13 501-1+A1:2010).
- Umístění paliva:
- Je vyloučeno palivo ukládat v blízkosti kotle ve vzdálenosti menší než 400 mm.
- Výrobce doporučuje dodržovat vzdálenost mezi kotlem a palivem minimálně 1 000 mm. Vhodné je umístit palivo do jiné místnosti, než je instalován kotel.
- Palivo je nutno skladovat na suchém místě.

### Připojení k otopnému systému

Kotel VARIANT SL D je určen pro systémy se samotížným nebo nuceným oběhem. Pro snížení kondenzace spalin a zároveň pro zvýšení životnosti kotle doporučujeme vybavit kotel zařízením zajišťujícím, aby teplota vody neklesla pod 65 °C (rosný bod spalin). K tomuto účelu lze použít např. třicestný, popřípadě čtyřcestný směšovací ventil (DUOMIX), nebo termostatický ventil TSV.

Jako teplotonosné médium použijte čistou vodu, která splňuje požadavky ČSN 07 7401 a zejména její tvrdost nesmí přesáhnout požadované parametry.

Doporučené hodnoty		
Tvrdost	mmol/l	1
Ca <sup>2+</sup>	mmol/l	0,3
koncentrace celkového Fe + Mn	mg/l	(0,3)*

\*) doporučená hodnota

Jako pasivní ochranu kotle lze použít kapalinu s nízkým bodem mrznutí a antikorozními účinky FRITERM. V případě zapojení dvoucestného bezpečnostního ventilu se však použití nemrzoucí kapaliny nedoporučuje.

### **Připojení kotle ke kouřovodu**

Roury kouřovodu upevněte na odtahové hrdlo pomocí nýtu o průměru 5 mm.

Kouřovod má být co nejkratší, se sklonem od kotle nahoru.

Kouřovod, upevněný pouze v sopouchu a nasazený na odtahovém hrdle kotle, musí být pevně sestaven a nasazen, aby nedošlo k jeho náhodnému nebo samovolnému uvolnění, trubní odvod nemá být delší než 1,5 m, pokud možno bez kolen. Všechny části kouřovodu musí být z nehořlavých materiálů. Pro pevná paliva musí být kouřovody sestaveny z trub zasunutých do sebe ve směru proudění spalin.

### **Připojení kotle ke komínu**

Připojení kotle ke komínovému průduchu musí být provedeno dle ČSN 73 4201 a se souhlasem kominické firmy.

Kotel v systému ústředního vytápění může být připojen pouze na samostatný komínový průduch se správným komínovým tahem, který je základním předpokladem pro dobrou funkci kotle.

Komínový tah výrazně ovlivňuje výkon kotle, účinnost, spotřebu a životnost kotle.

### **Montáž tepelného regulátoru výkonu TRV (mertik)**

Povinnou výbavou při provozování kotlů VARIANT SL D je tepelný regulátor výkonu (TRV), který je dodáván jako příslušenství a je v základní ceně výrobku. Jeho montáž provádí zpravidla odborná montážní firma podle návodu od výrobce TRV do připraveného (zaslepeného) otvoru průměru G 3/4" v pravém boku kotle. Řetízkem je pak TRV propojen s táhlem klapky primárního vzduchu – klapka v popelových dvířkách.

### **Zařízení pro odvádění přebytečného tepla**

Dvoucestný bezpečnostní ventil DBV 1 slouží k odvádění přebytečného tepla v případě, že dojde k překročení teploty vody v kotli přes 95 °C.

V případě, že je systém vybaven dvoucestným bezpečnostním ventilem DBV 1 a dojde k přehřátí kotle (teplota výstupní vody je větší než 95 °C) vytvoří dvoucestný bezpečnostní ventil okruh studené vody, a to až do doby, dokud teplota neklesne pod limitní teplotu. V tomto okamžiku se současně uzavře vypouštěcí chladicí zařízení a přívod studené vody, která je dopouštěna do systému.

Technické údaje dvoucestného bezpečnostního ventilu DBV 1 (od fa Regulus)

Otvírací teplota limitní:	97 °C ± 2 °C
Maximální teplota:	120 °C
Maximální tlak na straně kotle:	4 bar
Maximální tlak na straně vody:	6 bar
Nominální průtok při $\Delta p$ 1 bar:	1,80 m <sup>3</sup> /hod při teplotě 110 °C

### **Použití**

Dvoucestný bezpečnostní ventil DBV1 je určen k ochraně kotlů ústředního vytápění proti přehřátí. V tělese ventilu je vypouštěcí a dopouštěcí ventil ovládaný termostatickým členem. Při dosažení limitní teploty se současně otevírá vypouštěcí a dopouštěcí ventil, to znamená, že do kotle proudí studená voda a zároveň se odpouští horká voda z kotle. Při poklesu teploty pod limitní se současně uzavře vypouštěcí a dopouštěcí ventil.

V případě zareagování dvoucestného bezpečnostního zařízení, kdy může dojít k dopuštění vody, která neodpovídá ČSN 077401 je nutno upravit vodu v systému dle požadavku normy. Navíc je třeba upravit tlak v topném systému na požadovanou hodnotu.

**Pozor: Dvoucestný bezpečnostní ventil nenahrazuje pojistný ventil**

Pokud je tlak ve vodovodním řádu vyšší než 6 bar, je nutno zařadit na vstup chladicí vody redukční ventil. Ten je také nutno nainstalovat, když je po dochlazení tlak v otopném systému příliš vysoký. V těchto případech se doporučuje nastavit tlak na redukčním ventilu na dvojnásobek tlaku požadovaného v otopném systému, minimálně však 2 bary.

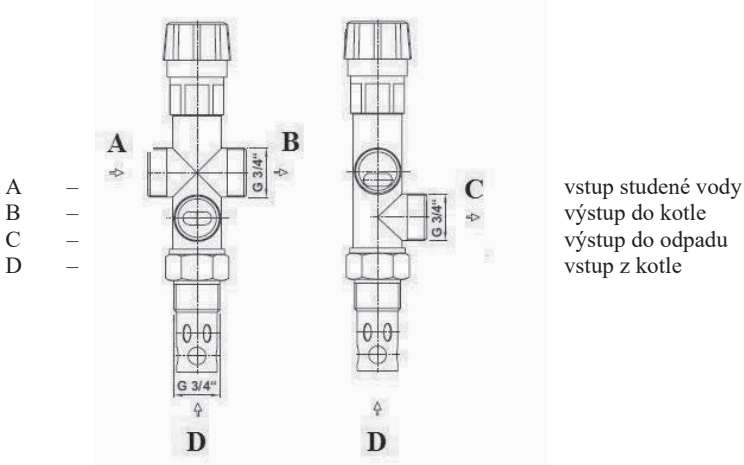
### Montáž dvoucestného bezpečnostního ventilu

Instalaci smí provádět pouze odborně způsobilá osoba. Pro správnou funkci termostatického dvoucestného bezpečnostního ventilu je nutné dodržet předepsané podmínky pro jeho instalaci a dodržet označení směrů průtoků vyznačených na těle ventilu. Bezpečnostní ventil se vždy montuje přímo na kotel (v levé horní části kotle) nebo do výstupního potrubí kotle. Při instalaci ventilu je nutné zkontrolovat, zda použítí 3/4" nátrubku, který může být jak v potrubí, tak na kotli zajistí po instalaci ventilu úplné ponoření termostatického členu ventilu. Po namontování do nátrubku se v místě „C“ (obr. č. 4) připojí odpadní potrubí, kterým bude do odpadu odtékat horká voda z kotle. V místě „A“ (obr. č. 4) se připojí dle obr. č. 5 přívod chladicí vody, která po uvedení ventilu do provozu zajistí ochlazení kotle. Na přívodu chladicí vody musí být namontován filtr pro zachycení mechanických nečistot. V místě „B“ (obr. 4) se připojí potrubí, které se dle obr. 6 zavede do zpátečky topného systému v blízkosti kotle.

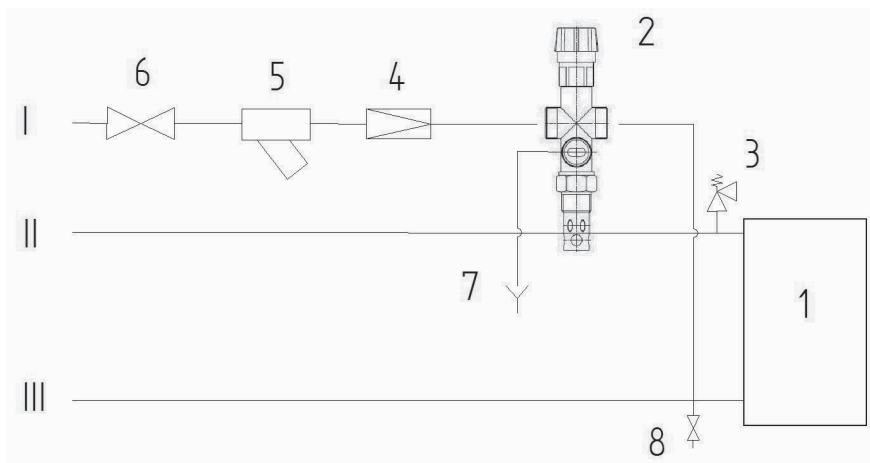
Ventil musí být na kotli namontován dle obr. 6, tj. výstup „C“ – výstup do odpadu musí směřovat dolů.

### Pravidelná údržba

Kontrola 1x ročně otočit hlavou bezpečnostního ventilu, aby se odstranily případné nečistoty usazené ve ventilu. Vyčistit filtr na vstupu chladicí vody.



obr. 4 Dvoucestný bezpečnostní ventil DBV 1



obr. 5 Schéma zapojení DBV 1

Legenda:

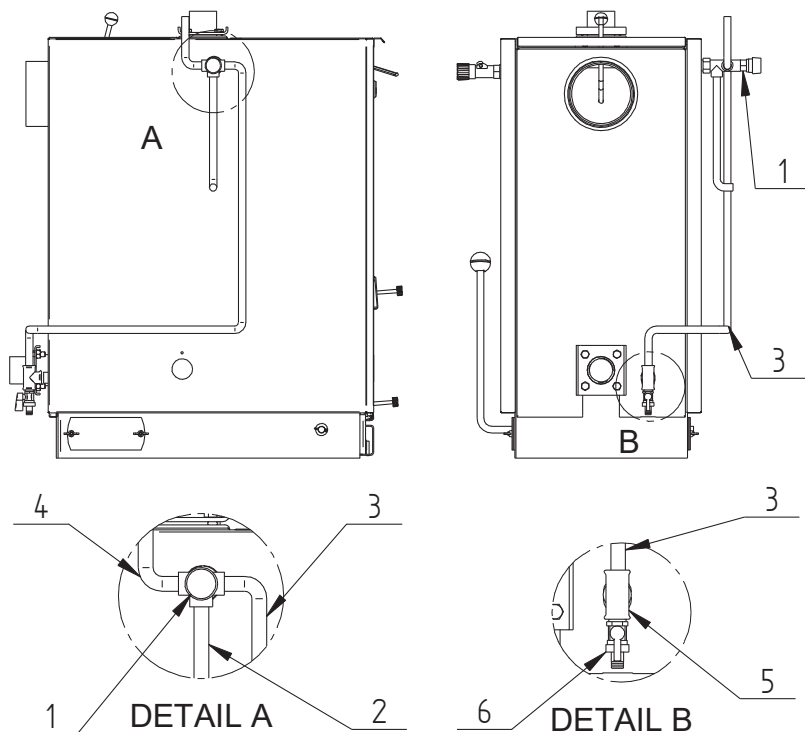
1 – Kotel  
 2 – Ventil DBV 1  
 3 – Pojistný ventil  
 4 – Redukční ventil

5 – Filtr  
 6 – Kulový kohout  
 7 – Odvod do odpadu  
 8 – Vypouštěcí kohout

I – Vstup studené vody  
 II – Výstup topné vody  
 III – Vstup vratné vody



## VARIANT SL D



obr. 6 Připojení DBV 1 ke kotlům VARIANT

### Legenda:

- 1 – Dvoucestný bezpečnostní ventil DBV 1
- 2 – Výstup z DBV 1 – odvod přebytečného tepla
- 3 – Propojovací potrubí – propojení DBV 1 se vstupním potrubím kotle (zpátečka kotle)
- 4 – Vstupní potrubí pro DBV 1 – přívod chladicí vody
- 5 – T-kus pro připojení připojovacího potrubí a vypouštěcího kohoutu
- 6 – Napouštěcí a vypouštěcí kohout

## Zatápění

Zkontrolujeme:

- množství vody v topném systému
- těsnost víka výměníku (poz. 24 obr. 2)
- usazení sazových dvířek (poz. 17 obr. 2).

Uzavřeme klapky sekundárního vzduchu (poz. 8 obr. 2), otevřeme zatápěcí klapku (poz. 21 obr. 2) zvednutím páky z boku kotle (poz. 22 obr. 2).

Příkládacími dvířky (poz.4 obr. 2) vložíme na rošt papír a dřevěné třísky. Po uzavření příkládacích dvířek toto podpálíme z prostoru popelníku hořícím papírem. Pro lepší rozhoření paliva necháme chvíli pootevřenou popelovou dvířka. Při pootevřených popelových dvířkách musí být kotel pod dohledem. Po rozhoření doplníme násypnou šachtu dřevem, upravíme množství sekundárního vzduchu klapkami (poz.8 obr. 2). Po rozhoření paliva uzavřeme zatápěcí klapku (poz. 21 obr. 2). Včasně zavírání zatápěcí klapky prodlužuje její životnost. Dokonalost spalování závisí mimo jiné na správném množství sekundárního vzduchu ve spalovací komoře (poz. 8 obr. 2). Jeho množství se reguluje otevíráním otvorů v bočních krytech. Množství sekundárního vzduchu musí být takové, aby plamen nesazoval. Klapky sekundárního vzduchu otvíráme v závislosti na velikosti kotle. Přibližné hodnoty nastavení sekundárního vzduchu viz tabulka níže. Toto nastavení je možno upravit podle konkrétních tahových podmínek.

Doporučujeme při prvních zátopech pro ověření správného plamene, provádět kontrolu dobrého spalování pozorováním kouře z komína. Pro správné spalování platí, že kouř stoupající z komína není téměř viditelný, kouření znamená většinou nedostatek vzduchu ve spalovací komoře. Toto platí až po rozehrání kotle.

Pro zajištění dokonalejšího spalování je kotel ještě vybaven regulovatelným přívodem spalovacího vzduchu umístěného nad popelovými dvířky – klapka spalovacího vzduchu horní (poz. 9 obr. 2). Klapku otevřeme podle velikosti kotle tak, aby vznikla mezera pro přívod vzduchu viz tabulka níže. Toto nastavení je zase možno upravit podle konkrétních tahových podmínek.

Typ kotle	Otevření sekundárního vzduchu	Otevření horní klapky
SL18D	25 %	2 až 4 mm
SL23D	35 %	3 až 5 mm
SL27D	50 %	4 až 6 mm
SL34D	55 %	5 až 7 mm
SL39D	60 %	6 až 8 mm

## Obsluha

Regulaci spalovacího (primárního) vzduchu provádíme regulační klapkou (poz. 13 obr. 2) v popelníkových dvířkách. Při příkládání nového paliva do násypné šachty, mírným pootevřením příkládacích dvířek necháme odsát kouř z násypné šachty a potom otevřeme úplně příkládací dvířka a doplníme palivo. Pokud stoupá z příkládací šachty během příkládání kouř, otevřeme zatápěcí klapku. Po přiložení nesmíme zapomenout klapku zpátky zavřít. Roštování provádíme pohybem roštovací páky (poz. 15 obr. 2) vpřed a vzad v rozsahu 10–15 cm zdvihu ovládací páky. Chceme-li provést úplné vyroštování po ukončení topení, posuneme pomocí páky rošt (poz. 10 obr. 2) dopředu až na doraz.

Kotel smí být používán jen do jmenovitého výkonu kotle. Přetápění – pootevřená popelníková dvířka, používání černého uhlí, koksu apod. snižuje životnost kotle a výrobce toto nedoporučuje. Kotel a topná soustava mají být dimenzovány tak, aby nedocházelo k trvalejšímu provozu s teplotou vstupní vody menší než 65 °C – rosný bod.

Pokud kotel v tomto režimu dlouhodobě pracuje, sníží se jeho životnost a dochází k silnému zanášení a zadehtování kotle i komínu, které mají potom nedostatečný tah a způsobují další zhoršení účinnosti. Doporučujeme proto i v přechodovém období (jaro, podzim) topit krátkodobě na plný výkon, aby došlo ke spálení usazenin a vysušení komínu.

Při topení v přechodném období jaro, podzim je vhodné vytáhnout z kotle víříče, aby nedocházelo k nadměrnému vychlazení spalin. Při malém tahu komína rovněž doporučujeme víříče z kotle vytáhnout.

#### Poznámka:

Pro zaručení snadné obsluhy, dodržení jmenovitého výkonu používejte předepsané palivo.

Výrobce nedoporučuje v žádném případě spalování pilin, které výrazně snižují životnost kotle.

#### Dovolené opravy:

Uživatel může sám provést pouze výměnu náhradních dílů podle uvedeného seznamu. Opravy většího rozsahu je oprávněn provádět pouze výrobce, montážní a servisní organizace.

### **Čištění a údržba**

Po delším topení se na stěnách usazují saze a popílek, což snižuje účinnost kotle. Množství sazí a případné zadehtování kotle je závislé na provozu kotle, druhu použitého paliva, velikosti komínového tahu a teplotě výstupní vody z kotle. Čištění kotle se provádí podle potřeby a provozních podmínek asi dvakrát měsíčně.

Po skončení topení provedeme odpopelnění roštu postupem uvedeným v kapitole „Obsluha“. Sejmeme víko výměníku (poz. 24 obr. 2) vytáhneme přepážku spalin (poz. 25 obr. 2) a víříče (poz. 20 obr. 2), které očistíme také. Očistění výměníku provedeme čistícím náradím, které je dodáváno s kotlem (ocelová škrabka). Saze propadlé do komory pod výměníkem odstraníme sazovými dvířky (poz. 17 obr. 2). Po vyčištění kotle nasadíme sazová dvířka zpět. Víříče jsou v kotli pro zvýšení účinnosti. V případě menšího tahu komína je možno provozovat kotel i bez víříčů.

Při čišění doporučujeme přezkontrolovat stav a polohu žárobetonových cihel (poz. 6 a 7 obr. 2) ve spalovací komoře. Obzvlášť důležitá je žárobetonová cihla sekundárního vzduchu. Poškozené žárobetonové cihly nahradíme novými.

### **Upozornění na včasné uzavření zatápečí klapky!!**

#### **Provoz kotle**

Kotel smí obsluhovat pouze dospělé osoby seznámené s funkcí kotle a jeho obsluhou. Obsluha kotle se musí řídit návodem k obsluze a smí pouze spouštět kotel do provozu, nastavovat teplotu na tepelném regulátoru výkonu, odstavovat kotel z provozu a kontrolovat jeho provoz. Seznámení s funkcí a obsluhou kotle je povinen provést po uvedení do provozu servisní mechanik. Ponechat děti bez dozoru u kotle, který je v provozu, je nepřipustné.

Zásahy do spotřebiče, které by mohly ohrozit zdraví obsluhy, případně dalších osob jsou nepřipustné.

Kotel se smí provozovat max. na 90 °C a musí být pod občasnou kontrolou. Je zakázáno používat k zatápění hořlavých kapalin a během provozu jakýmkoliv způsobem zvyšovat jmenovitý výkon kotle (přetěžovat). Do blízkosti příkládacího a popelníkového otvoru se nesmí ukládat a odhazovat jakékoliv hořlavé předměty. Popel je nutno odkládat do nehořlavých nádob s víkem.

Za okolností vedoucích k nebezpečí přechodného vzniku hořlavých plynů nebo par při pracích, při nichž by mohlo vzniknout přechodné nebezpečí požáru nebo výbuchu (např. lepení linolea, PVC apod.) musí být kotel včas před vznikem nebezpečí vyřazen z provozu.

### Rosení a dehtování kotle

**Při prvních zátopech se na stěnách kotle sráží voda, která stéká do popelníkového a sazového prostoru. Toto pocení stěn kotle může vyvolat domněnku, že kotel teče. Pocení zmizí po usazení popílku na stěny vnitřního pláště, což je asi po 2. až 4. zátopu. Také při topení na nižší výkon – při nízké teplotě spalin a nízké teplotě vody v kotli – vzniká na stěnách uvnitř kotle kondenzát, který stéká do popelníkového a sazového prostoru.**

Jelikož rosný bod spalin je asi 65 °C, vznikne kondenzát jen při ochlazení spalin v mezni vrstvě na stěnách kotle s teplotou nižší než 65 °C. Pokud dochází k rosení v příkládací šachtě, znamená to, že palivo je příliš vlhké. V tomto případě může dojít ke stékání kondenzátu do popelníkového prostoru i při teplotě vody v kotli vyšší než 65 °C. Dehtování kotle nastává za obdobných podmínek – nízký výkon, nízká teplota – a také při špatně seřízeném spalování (málo sekundárního vzduchu).

Ze stěn kotle lze dehet seškrabat dodávanou škrabkou pouze v měkkém stavu. To je při teplotě vody v kotli kolem 90°C. Této teploty lze rychle dosáhnout odstavením topných těles. Pro tento výkon je nejvhodnějším palivem měkké dřevo, které rychle vyhoří.

### Upozornění

Pokud má tlaková expanzní nádoba prodloužit životnost kotle, musí se odstranit nízkoteplotní koroze spalinových cest udržením teploty v kotli nad rosným bodem asi 65 °C, pomocí směšovacího zařízení. Pokud není odstraněna nízkoteplotní koroze, pak kotel koroduje ze strany spalin a tlaková expanzní nádoba ve většině případů zkrátí životnost kotle působením tlaku a dynamickým namáháním stěn kotle. Tlakovou expanzní nádobu smí montovat oprávněná organizace s platným oprávněním dle vyhlášky č. 18/79 Sb., nebo č. 23/79 Sb. §4.

### Bezpečnost provozu kotle

Při provozu kotle musí být dodrženy všechny příslušné bezpečnostní předpisy, zejména ČSN 06 1008 Požární bezpečnost lokálních spotřebičů a zdrojů tepla.

Kotel VARIANT SL D nesmí být použit k jiným účelům, než je uvedeno v tomto návodu.

Povrch kotle se smí čistit pouze běžnými nehořlavými čisticími prostředky. Na spotřebič a do vzdálenosti menší, než bezpečná vzdálenost od něho nesmějí být kladeny předměty z hořlavých hmot.

V prostoru místnosti, kde je kotel umístěn, nesmí být skladován žádný hořlavý materiál (dřevo, papír, nafta a jiné hořlavé materiály). Nejmenší přípustná vzdálenost vnějších obrysů kotle a odtahu spalin od hmot těžce a středně hořlavých (které po zapálení bez dodávky další tepelné energie samy uhasnou – stupeň hořlavosti B, C1, C2) musí být nejméně 100 mm.

Nejmenší vzdálenost od hmot lehce hořlavých (po zapálení samy hoří a shoří – stupeň hořlavosti C3) musí být nejméně 200 mm. Vzdálenost 200 mm musí být dodržena také v tom

případě, stupeň hořlavosti hmoty není prokázán. Podrobné údaje o stupni hořlavosti stavebních hmot jsou uvedeny v ČSN 73 0823. Odstraňování tuhých zbytků spalování z popelníkového prostoru – k tomuto účelu slouží popelníková zásuvka, která je v popelníkovém prostoru ustavena uprostřed. Popelníkovou zásuvku je třeba pravidelně vyprazdňovat dříve, než se zcela naplní. Pro vyjímání a manipulaci se zásuvkou slouží madlo na přední straně zásuvky. Po vyjmutí zásuvky z kotle vysypte popel do předem připravené nádoby na vynášení popela. Při práci používejte ochranné pomůcky – rukavice.

## Opravy

Obsluha kotle smí provádět jen opravy sestávající z prosté výměny dílce jako je například výměna roštů, těsnících šňůr, žárobetonových cihel, zatápěcí klapky. Ostatní případné závady smí odstranit jen výrobce, popřípadě oprávněný servis. Výrobce zajišťuje záruční servis po celé ČR. Pro opravy se smí použít jen originální součástky.

## Závady a jejich odstranění

Príznaky závady	Pravděpodobná příčina závady	Způsob odstranění závady
1. Nelze dosáhnout jmenovitý výkon kotle	Netěsní sazová dvířka	Dotáhnout křídlové matice sazových dvířek, případně vyměnit těsnění
	Netěsnost víka výměníku a příkládacích dvířek	Provést kontrolu funkce těsnících šňůr a opravu jejich umístění, případně výměnu
	Není zajištěn dostatečný tah v komíně	Zajistit provedení kontroly tahu komína a jeho potřebnou úpravu.
	Použité palivo má nízkou výhřevnost	Použít předepsané palivo dostatečné výhřevnosti, zejména při nízkých venkovních teplotách
2. Výkon kotle nelze regulovat.	Netěsnost popelových a příkládacích dvířek	Provést kontrolu funkce těsnících šňůr a opravu jejich umístění, případně výměnu
	Nadměrný tah v komíně	Přivřít odtahovou klapku v komínovém potrubí, případně zajistit provedení kontroly tahu komína a jeho potřebnou úpravu
3. Vysoká teplota v kotli a zároveň nízká teplota vody v otopných tělesech. Dochází k varu vody v kotli.	Velký hydraulický odpor otopné soustavy, zejména samotížného systému.	Provést vyčištění soustavy propláchnutím, případně namontovat oběhové čerpadlo.
	Nadměrný tah v komíně	Snížit tah použitím odtahové komínové klapky

V ostatních případech je nutno zajistit odstranění případných závad a poruch výrobcem kotlů, popřípadě servisní organizací.

### **Likvidace obalu**

Obal zlikvidujte prostřednictvím některé skupiny druhotných surovin nebo použijte řízenou skládku odpadu spravovanou příslušným obecním úřadem.

### **Likvidace výrobků po ukončení jeho životnosti**

Likvidace výrobku (kotle) zajistíte prostřednictvím některé výkupny druhotných surovin nebo použijte řízenou skládku odpadu, spravovanou příslušným obecním úřadem.

### **Bezpečnostní a ostatní předpisy**

Na projektování, montáž, provoz a obsluhu kotle se vztahují následující normy a předpisy:

#### **A) k otopné soustavě**

ČSN EN 303-5:2013 Kotle pro ústřední vytápění - Část 5: Kotle pro ústřední vytápění na pevná paliva, s ruční nebo samočinnou dodávkou, o jmenovitém tepelném výkonu nejvýše 500 kW - Terminologie, požadavky, zkoušení a značení

ČSN 06 0310:2014 Tepelné soustavy v budovách – Projektování a montáž

ČSN 06 0830:2014 Tepelné soustavy v budovách – Zabezpečovací zařízení

ČSN 07 7401:1992 Voda a pára pro tepelná energetická zařízení s pracovním tlakem páry do 8 MPa

#### **B) k požárním předpisům**

ČSN 06 1008:1997 Požární bezpečnost tepelných zařízení

ČSN EN 13 501-1+A1:2010 Požární klasifikace stavebních výrobků a konstrukcí staveb - Část 1: Klasifikace podle výsledků zkoušek reakce na oheň

#### **C) na komín**

ČSN 73 4201:2010 Komíny a kouřovody - Navrhování, provádění a připojování spotřebičů paliv

### **Záruka**

Upozorňujeme odběratele, že uvedení do provozu a servis všech kotlů SLOKOV kovo a.s. smí provádět odborné montážní organizace. V opačném případě nebude uznána případná záruční reklamace. Každá případná reklamace musí být uplatněna neprodleně po zjištění závady. Výrobce si vyhrazuje právo na veškeré změny prováděné v rámci technického zdokonalování výrobků. Délka poskytované záruky je uvedena v záručním listě dodávaném jako základní příslušenství kotle a je podmíněna důrazným dodržováním tohoto montážního provozního návodu. Kupující uplatňuje případné reklamace písemně u prodávajícího nebo přímo u výrobce.

Adresa pro uplatnění případných reklamací:

**SLOKOV kovo a.s.**  
**Kovodělská 794**  
**696 85 Moravský Písek**  
**tel. 518 387 606, 607 tel/fax. 518 387 605**

### **Zbytková rizika a jejich prevence**

Rizika vzniklá při provozu kotle za podmínek předpokládaného používání a logicky předvídatelného nesprávného používání byla minimalizována dostupnými technickými prostředky.

Přes realizovaná konstrukční a technická opatření zůstávají při provozu kotle určitá zbytková rizika vyplývající z analýzy rizik, která jsou dána technologickým procesem při různých fázích životnosti zařízení.

### **Jedná se zejména o rizika vzniklá nepozorností obsluhy kotle a nedodržením bezpečnostních zásad při provozu.**

Pro další snížení rizik a zajištění vyšší účinnosti bezpečnostní ochrany upozorňujeme na možný vznik určitých zbytkových rizik, která nelze žádným technickým řešením odstranit.

#### Tepelná rizika

- je třeba věnovat dostatečnou pozornost při manipulaci s kotlem z důvodu možného zranění popálením od zdrojů tepla

#### Rizika vyvolaná manipulací s palivem

- protože se jedná o palivo, je třeba dodržovat příslušné protipožární předpisy a musí být dostupný vhodný hasicí přístroj

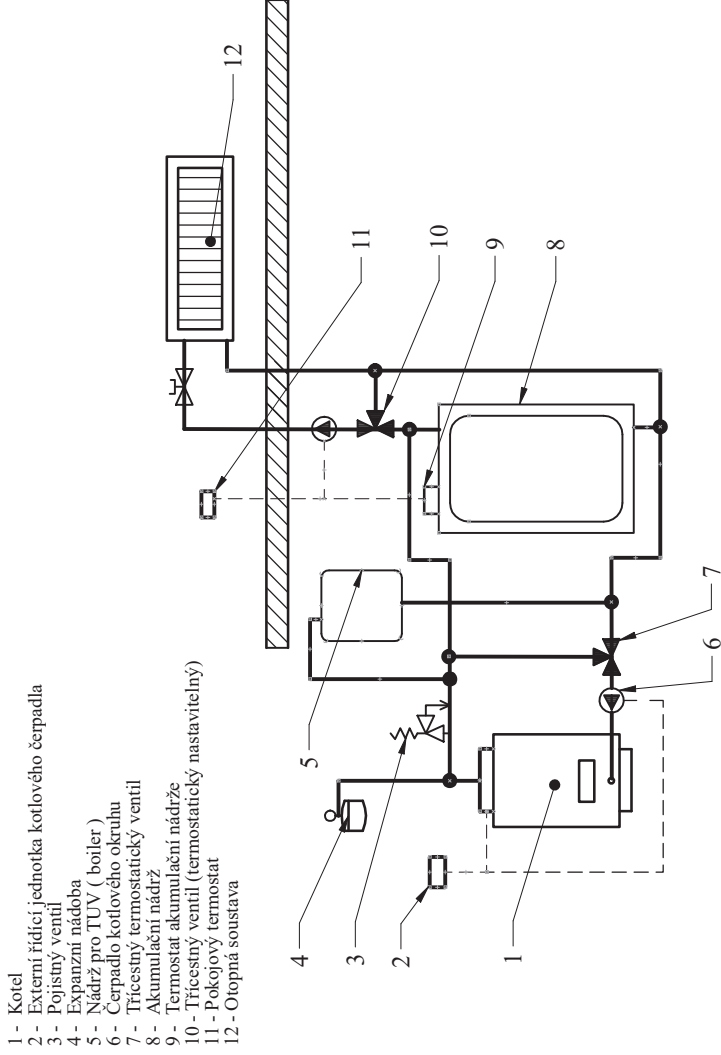
#### Ergonomická rizika

- kotel smí obsluhovat jen osoby zletilé a řádně seznámené s obsahem návodu pro instalaci, používání a údržbu
- při jakémkoliv nestandardním chování kotle při provozu, a ne jiné poruše je nutno kotel odstavit z provozu, odpojit od elektrické sítě a přivolat servisního technika.

## VARIANT SL D

### Zapojení kotle do topného systému varianta 1

Každé zapojení má své specifika a zásady, které je třeba při zapojování dodržet. Tyto zásady by měla znát instalační firma.

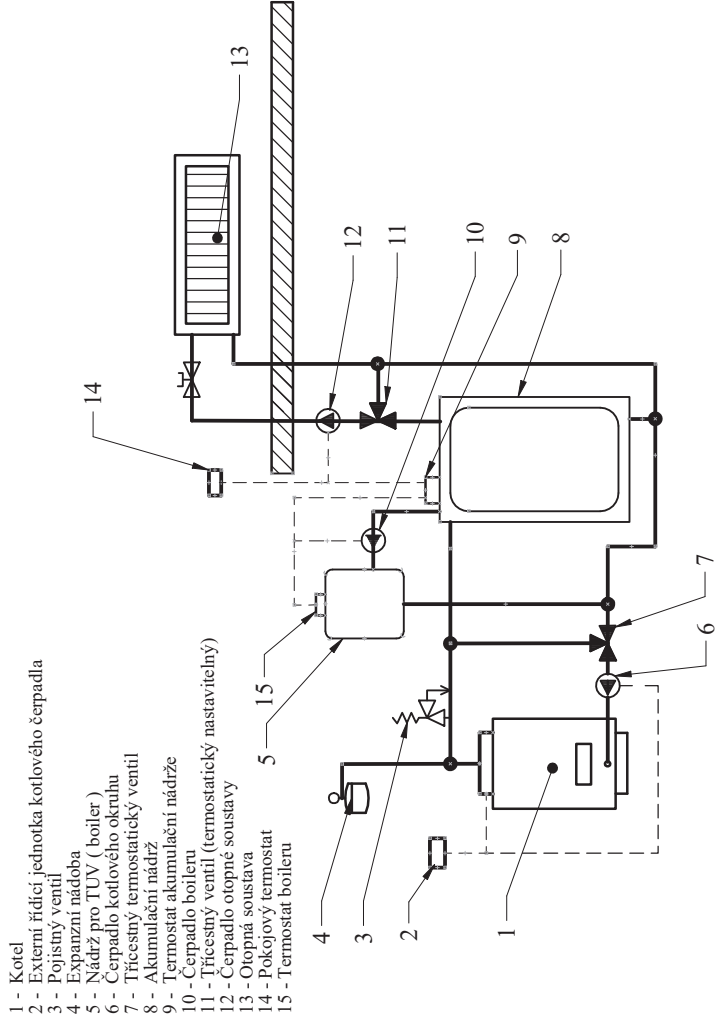


Zapojení s akumulací nádrží umožňuje akumulovat přebytek tepla v zásobníku k pozdějšímu vytápění.



### Zapojení kotle do topného systému variantu 2

Každé zapojení má své specifika a zásady, které je třeba při zapojování dodržet. Tyto zásady by měla znát instalační firma.



Zapojení s akumulací nádrží umožňuje akumulovat přebytek tepla v zásobníku k pozdějšímu vytápění.

## Technické parametry kotlů dle směrnice 2015/1187

Technické parametry kotlů na tuhá paliva a kogeneračních kotlů na tuhá paliva							
Identifikační značku modelu: VARIANT SL18D							
Režim přikládání: Ruční: kotel by měl být provozován se zásobníkem teplé vody o objemu nejméně 700 litrů							
Kondenzační kotel: ne							
Kogenerační kotel na pevná paliva: ne				Kombinovaný kotel: ne			
Palivo			Preferované palivo (pouze jedno):		Jiné vhodné palivo/paliva:		
Dřevěná polena, obsah vlhkosti $\leq 25\%$			ne		ne		
Dřevní štěpka, obsah vlhkosti 15–35 %			ne		ne		
Dřevní štěpka, obsah vlhkosti $> 35\%$			ne		ne		
Lisované dřevo ve formě pelet nebo briket			ne		ne		
Přilmy, obsah vlhkosti $\leq 50\%$			ne		ne		
Jiná dřevní biomasa			ne		ne		
Nedřevní biomasa			ne		ne		
Černé uhlí			ne		ne		
Hnědé uhlí (včetně briket)			ano		-		
Koks			ne		ne		
Antracit			ne		ne		
Brikety ze směsi fosilních paliv			ne		ne		
Jiné fosilní palivo			ne		ne		
Brikety ze směsi biomasy (30–70 %) a fosilních paliv			ne		ne		
Jiná směs biomasy a fosilních paliv			ne		ne		
<b>Vlastnosti při provozu na preferované palivo:</b>							
Sezónní energetická účinnost vytápění vnitřních prostorů $\eta_s$ [%]:				78			
Index energetické účinnosti EEI:				78			
Název	Osazení	Hodnota	Jednotka	Název	Osazení	Hodnota	Jednotka
Užitečný tepelný výkon				Užitečná účinnost			
Při jmenovitém tepelném výkonu	$\eta_{n(***)}$	18	kW	Při jmenovitém tepelném výkonu	$\eta_n$	81	%
Při 30 % jmenovitém tepelném výkonu, připadá-li v úvahu	$\eta_p$	-	kW	Při 30 % jmenovitém tepelném výkonu, připadá-li v úvahu	$\eta_p$	-	%
Kogenerační kotle na pevná paliva: Elektrická účinnost				<b>Spotřeba pomocné elektrické energie</b>			
				Při jmenovitém tepelném výkonu	$e_{\max}$	-	kW
				Při 30 % jmenovitém tepelném výkonu, připadá-li v úvahu	$e_{\min}$	-	kW
Při jmenovitém tepelném výkonu				Zabudovaného sekundárního zařízení na snižování emisí, připadá-li v úvahu	-	-	kW
				V pohotovostním režimu	PSB	-	kW
Kontaktní údaje				Jméno a adresa dodavatele			
SLOKOV kovo a.s.		Fakturační adresa:		Kovodělská 794,		696 85 Moravský Písek	
		Výrobní závod:		Kovodělská 794,		696 85 Moravský Písek	
				www.slokov.cz		variant@slokov.cz	

VARIANT SL D

Technické parametry kotlů na tuhá paliva a kogeneračních kotlů na tuhá paliva							
Identifikační značka modelu: VARIANT SL23D							
Režim přikládání: Ruční: kotel by měl být provozován se zásobníkem teplé vody o objemu nejméně 920 litrů							
Kondenzační kotel: ne							
Kogenerační kotel na pevná paliva: ne				Kombinovaný kotel: ne			
Palivo		Preferované palivo (pouze jedno):		Jiné vhodné palivo/paliva:			
Dřevěná polena, obsah vlhkosti ≤ 25 %		ne		ne			
Dřevní štěpka, obsah vlhkosti 15–35 %		ne		ne			
Dřevní štěpka, obsah vlhkosti > 35 %		ne		ne			
Lisované dřevo ve formě pelet nebo briket		ne		ne			
Piliny, obsah vlhkosti ≤ 50 %		ne		ne			
Jiná dřevní biomasa		ne		ne			
Nedřevní biomasa		ne		ne			
Černé uhlí		ne		ne			
Hnědé uhlí (včetně briket)		ano		-			
Koks		ne		ne			
Antracit		ne		ne			
Brikety ze směsi fosilních paliv		ne		ne			
Jiné fosilní palivo		ne		ne			
Brikety ze směsi biomasy (30–70 %) a fosilních paliv		ne		ne			
Jiná směs biomasy a fosilních paliv		ne		ne			
<b>Vlastnosti při provozu na preferované palivo:</b>							
Sezónní energetická účinnost vytápění vnitřních prostorů $\eta_s$ [%]:					77		
Index energetické účinnosti EEI:					77		
Název	Označení	Hodnota	Jednotka	Název	Označení	Hodnota	Jednotka
Užitečný tepelný výkon				Užitečná účinnost			
Při jmenovitém tepelném výkonu	$P_n$ (***)	23	kW	Při jmenovitém tepelném výkonu	$\eta_n$	80,5	%
Při 30 % jmenovitém tepelném výkonu, připadá-li v úvahu	$P_p$	-	kW	Při 30 % jmenovitém tepelném výkonu, připadá-li v úvahu	$\eta_p$	-	%
Kogenerační kotle na pevná paliva: Elektrická účinnost				<b>Spotřeba pomocné elektrické energie</b>			
				Při jmenovitém tepelném výkonu	$e_{\max}$	-	kW
				Při 30 % jmenovitém tepelném výkonu, připadá-li v úvahu	$e_{\min}$	-	kW
Při jmenovitém tepelném výkonu				Zabudovaného sekundárního zařízení na snižování emisí, připadá-li v úvahu			
				V pohotovostním režimu	PSB	-	kW
Kontaktní údaje		Jméno a adresa dodavatele					
SLOKOV kovo a.s.		Fakurační adresa:		Kovodělská 794, 696 85 Moravský Písek			
		Výrobní závod:		Kovodělská 794, 696 85 Moravský Písek			
				www.slokov.cz variant@slokov.cz			

VARIANT SL D

Technické parametry kotlů na tuhá paliva a kogeneračních kotlů na tuhá paliva							
Identifikační značka modelu: VARIANT SL27D							
Režim přikládání: Ruční: kotel by měl být provozován se zásobníkem teplé vody o objemu nejméně 1100 litrů							
Kondenzační kotel: ne							
Kogenerační kotel na pevná paliva: ne				Kombinovaný kotel: ne			
Palivo		Preferované palivo (pouze jedno):		Jiné vhodné palivo/paliva:			
Dřevěná polena, obsah vlhkosti $\leq 25\%$		ne		ne			
Dřevní štěpka, obsah vlhkosti 15–35 %		ne		ne			
Dřevní štěpka, obsah vlhkosti $> 35\%$		ne		ne			
Lisované dřevo ve formě pelet nebo briket		ne		ne			
Piliny, obsah vlhkosti $\leq 50\%$		ne		ne			
Jiná dřevní biomasa		ne		ne			
Nedřevní biomasa		ne		ne			
Černé uhlí		ne		ne			
Hnědé uhlí (včetně briket)		ano		-			
Koks		ne		ne			
Antracit		ne		ne			
Brikety ze směsi fosilních paliv		ne		ne			
Jiné fosilní palivo		ne		ne			
Brikety ze směsi biomasy (30–70 %) a fosilních paliv		ne		ne			
Jiná směs biomasy a fosilních paliv		ne		ne			
<b>Vlastnosti při provozu na preferované palivo:</b>							
Sezónní energetická účinnost vytápění vnitřních prostorů $\eta_s$ [%]:					77		
Index energetické účinnosti EEI:					77		
Název	Označení	Hodnota	Jednotka	Název	Označení	Hodnota	Jednotka
Užitečný tepelný výkon				Užitečná účinnost			
Při jmenovitém tepelném výkonu	$P_n$ (***)	27	kW	Při jmenovitém tepelném výkonu	$\eta_n$	80,3	%
Při 30 % jmenovitém tepelném výkonu, připadá-li v úvahu	$P_p$	-	kW	Při 30 % jmenovitém tepelném výkonu, připadá-li v úvahu	$\eta_p$	-	%
Kogenerační kotle na pevná paliva: Elektrická účinnost				<b>Spotřeba pomocné elektrické energie</b>			
				Při jmenovitém tepelném výkonu	$e_{\max}$	-	kW
				Při 30 % jmenovitém tepelném výkonu, připadá-li v úvahu	$e_{\min}$	-	kW
Při jmenovitém tepelném výkonu				Zabudovaného sekundárního zařízení na snižování emisí, připadá-li v úvahu			
				-			
				V pohotovostním režimu	PSB	-	kW
Kontaktní údaje		Jméno a adresa dodavatele					
SLOKOV kovo a.s.		Fakurační adresa:		Kovodělská 794, 696 85 Moravský Písek			
		Výrobní závod:		Kovodělská 794, 696 85 Moravský Písek			
				www.slokov.cz variant@slokov.cz			

VARIANT SL D

Technické parametry kotlů na tuhá paliva a kogeneračních kotlů na tuhá paliva							
Identifikační značka modelu: VARIANT SL34D							
Režim přikládání: Ruční: kotel by měl být provozován se zásobníkem teplé vody o objemu nejméně 1370 litrů							
Kondenzační kotel: ne							
Kogenerační kotel na pevná paliva: ne				Kombinovaný kotel: ne			
Palivo			Preferované palivo (pouze jedno):		Jiné vhodné palivo/paliva:		
Dřevěná polena, obsah vlhkosti $\leq 25\%$			ne		ne		
Dřevní štěpka, obsah vlhkosti 15–35 %			ne		ne		
Dřevní štěpka, obsah vlhkosti $> 35\%$			ne		ne		
Lisované dřevo ve formě pelet nebo briket			ne		ne		
Piliny, obsah vlhkosti $\leq 50\%$			ne		ne		
Jiná dřevní biomasa			ne		ne		
Nedřevní biomasa			ne		ne		
Černé uhlí			ne		ne		
Hnědé uhlí (včetně briket)			ano		-		
Koks			ne		ne		
Antracit			ne		ne		
Brikety ze směsi fosilních paliv			ne		ne		
Jiné fosilní palivo			ne		ne		
Brikety ze směsi biomasy (30–70 %) a fosilních paliv			ne		ne		
Jiná směs biomasy a fosilních paliv			ne		ne		
<b>Vlastnosti při provozu na preferované palivo:</b>							
Sezónní energetická účinnost vytápění vnitřních prostorů $\eta_s$ [%]:					77		
Index energetické účinnosti EEI:					77		
Název	Označení	Hodnota	Jednotka	Název	Označení	Hodnota	Jednotka
Užitečný tepelný výkon				Užitečná účinnost			
Při jmenovitém tepelném výkonu	$P_n^{(***)}$	33	kW	Při jmenovitém tepelném výkonu	$\eta_n$	79,6	%
Při 30 % jmenovitém tepelném výkonu, připadá-li v úvahu	$P_p$	-	kW	Při 30 % jmenovitém tepelném výkonu, připadá-li v úvahu	$\eta_p$	-	%
Kogenerační kotle na pevná paliva: Elektrická účinnost				<b>Spotřeba pomocné elektrické energie</b>			
Při jmenovitém tepelném výkonu				Při jmenovitém tepelném výkonu	$e_{\max}$	-	kW
				Při 30 % jmenovitém tepelném výkonu, připadá-li v úvahu	$e_{\min}$	-	kW
				Zabudovaného sekundárního zařízení na snižování emisí, připadá-li v úvahu		-	kW
				V pohotovostním režimu	PSB	-	kW
Kontaktní údaje		Jméno a adresa dodavatele					
SLOKOV kovo a.s.		Fakurační adresa:		Kovodělská 794, 696 85 Moravský Písek			
		Výrobní závod:		Kovodělská 794, 696 85 Moravský Písek			
				www.slovakov.cz variant@slovakov.cz			

VARIANT SL D

Technické parametry kotlů na tuhá paliva a kogeneračních kotlů na tuhá paliva							
Identifikační značka modelu: VARIANT SL39D							
Režim přikládání: Ruční: kotel by měl být provozován se zásobníkem teplé vody o objemu nejméně 1700 litrů							
Kondenzační kotel: ne							
Kogenerační kotel na pevná paliva: ne				Kombinovaný kotel: ne			
Palivo			Preferované palivo (pouze jedno):		Jiné vhodné palivo/paliva:		
Dřevěná polena, obsah vlhkosti $\leq 25\%$			ne		ne		
Dřevní štěpka, obsah vlhkosti 15–35 %			ne		ne		
Dřevní štěpka, obsah vlhkosti $> 35\%$			ne		ne		
Lisované dřevo ve formě pelet nebo briket			ne		ne		
Piliny, obsah vlhkosti $\leq 50\%$			ne		ne		
Jiná dřevní biomasa			ne		ne		
Nedřevní biomasa			ne		ne		
Černé uhlí			ne		ne		
Hnědé uhlí (včetně briket)			ano		-		
Koks			ne		ne		
Antracit			ne		ne		
Brikety ze směsi fosilních paliv			ne		ne		
Jiné fosilní palivo			ne		ne		
Brikety ze směsi biomasy (30–70 %) a fosilních paliv			ne		ne		
Jiná směs biomasy a fosilních paliv			ne		ne		
<b>Vlastnosti při provozu na preferované palivo:</b>							
Sezónní energetická účinnost vytápění vnitřních prostorů $\eta_s$ [%]:					77		
Index energetické účinnosti EEI:					77		
Název	Označení	Hodnota	Jednotka	Název	Označení	Hodnota	Jednotka
Užitečný tepelný výkon				Užitečná účinnost			
Při jmenovitém tepelném výkonu	$P_n^{(***)}$	39	kW	Při jmenovitém tepelném výkonu	$\eta_n$	79,8	%
Při 30 % jmenovitém tepelném výkonu, připadá-li v úvahu	$P_p$	-	kW	Při 30 % jmenovitém tepelném výkonu, připadá-li v úvahu	$\eta_p$	-	%
Kogenerační kotle na pevná paliva: Elektrická účinnost				<b>Spotřeba pomocné elektrické energie</b>			
Při jmenovitém tepelném výkonu				Při jmenovitém tepelném výkonu	$e_{\max}$	-	kW
				Při 30 % jmenovitém tepelném výkonu, připadá-li v úvahu	$e_{\min}$	-	kW
				Zabudovaného sekundárního zařízení na snižování emisí, připadá-li v úvahu		-	kW
				V pohotovostním režimu	PSB	-	kW
Kontaktní údaje		Jméno a adresa dodavatele					
SLOKOV kovo a.s.		Fakurační adresa:		Kovodělská 794, 696 85 Moravský Písek			
		Výrobní závod:		Kovodělská 794, 696 85 Moravský Písek			
				www.slokov.cz variant@slokov.cz			

VARIANT SL D



**SLOKOV kovo a.s.**  
Kovodělská 794  
Moravský Písek  
PSČ 696 85

tel. 518 387 606, 607  
tel./fax. 518 387 605

variant@slokov.cz  
www.slokov.cz

03 | 02 | 2022